

www.ringer.hr

 **RINGER**
Sicherheitschutz nach DIN EN 13876 Klasse "A"

 **RINGER**
Sicherheitschutz nach DIN EN 13876 Klasse "A"

DEKsafe

bočna zaštita

ZAŠTITA OD PADA

**LET'S
BUILD**



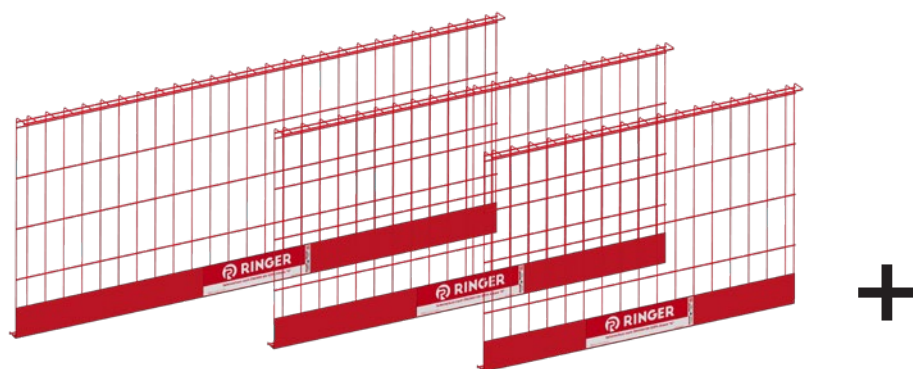
RINGER
OPLATE I SKELE

DEKsafe zaštitna sigurnosna mreža

ZA IZRADU BOČNE ZAŠTITE KAO ZAŠTITE OD PADA U SKLADU S
NORMOM ÖNORM EN 13374, RAZRED A

DEKsafe bočna zaštita sastoji se od nekoliko dijelova koji se brzo montiraju i svestrana je zahvaljujući odgovarajućim adapterima i stupovima.

- Maks. razmak stupova sa zaštitnim stupom: 2,50 m
- Visokokvalitetno praškasto lakirano



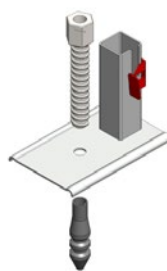
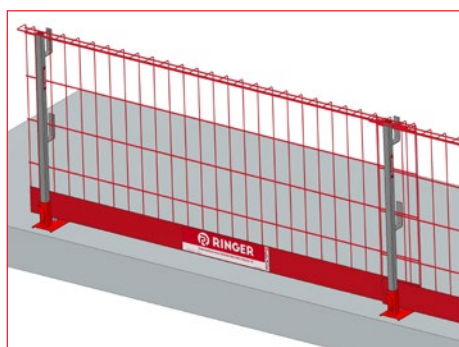
DEKsafe

Dužine: 2,70 m / 2,20 m / 1,75 m

Visina: 1,15 m

Stup za zaštitnu ogradu

na betonskim površinama odozgo



Noga za zaštitnu ogradu sa
sidrenom čahurom & sidrenim
vijkom DW 15



Vijčana noga

povišenje ograde do 150 cm



s povišenjem ograde sa DEKplus zaštitnim stupom 60 cm i
rubnom zaštitnom daskom (montaža ispod stupa za zaštitnu
ogradu)

Varijante montaže DEKsafe sa stupom za zaštitnu ogradu

na rubu ploče čeono

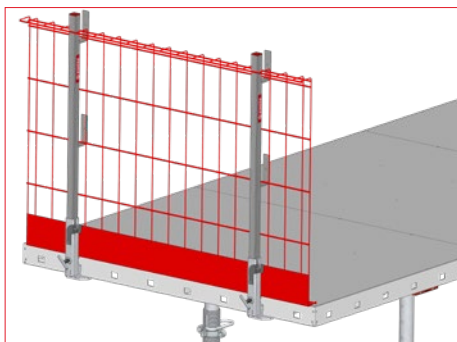


Fiksni kut za zaštitni stup



Bočni nosač

na DEKplus stolu

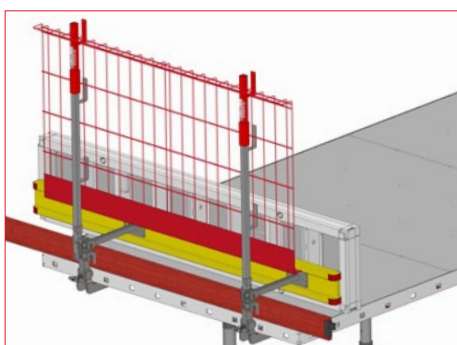


DEKplus noga za zaštitnu ogradu



DEKplus noga za zaštitnu ogradu sa sa čeonom oplatom

povišenje ograde DEKplus stol do 150 cm



s povišenjem ograde sa DEKplus zaštitnim stupom 35 cm i rubnom zaštitnom daskom (montaža iznad stupa za zaštitnu ogradu)

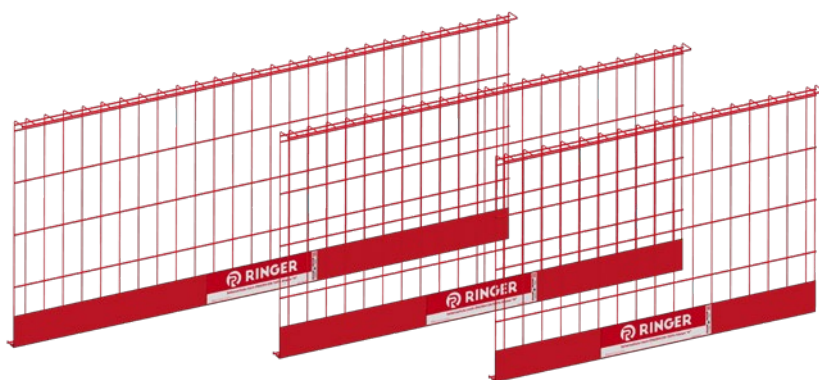
na zidu od čeličnih talpi



Zidni držač za stupove za zaštitnu ogradu

Varijante montaže DEKsafe

sa zaštitnim stupom za konzole i čeonu oplatu



+



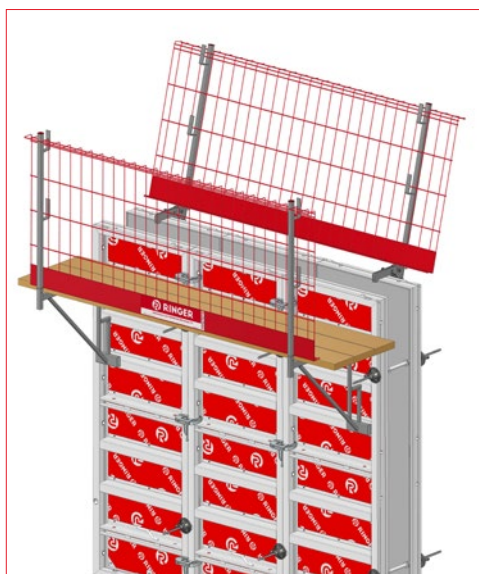
DEKsafe

Dužine: 2,70 m / 2,20 m / 1,75 m

Visina: 1,15 m

Zaštitni stup za konzole i
čeonu oplatu

na oplati



s držačem ograde na
stojećoj oplati za kontra
ogradu



s konzolom za oplatu na
oplati za zatvaranje

Varijante montaže DEKsafe

sa zaštitnim stupom za konzole i čeonu oplatu

sa stegom rubne oplate ploče

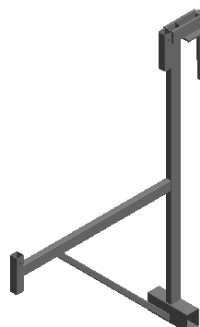


Stega rubne oplate ploče



Stega rubne oplate ploče podesiva

na montažnim zidovima



Konzola za montažne zidove



Instalacijski set za montažne zidove

na montažnim zidovima za kontra ogradu



Spojnicica za montažne zidove



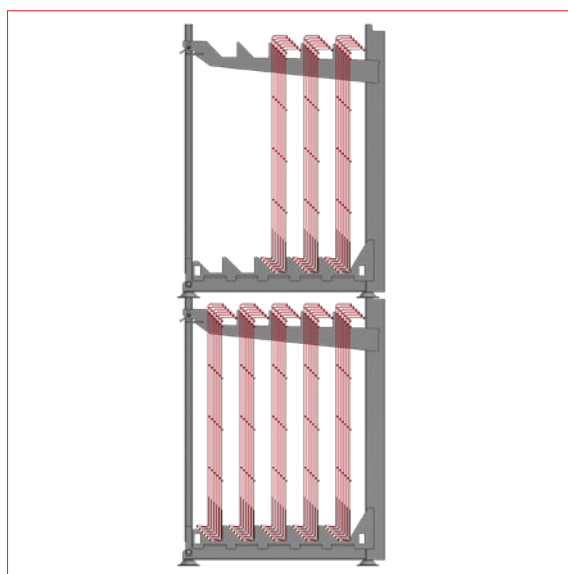
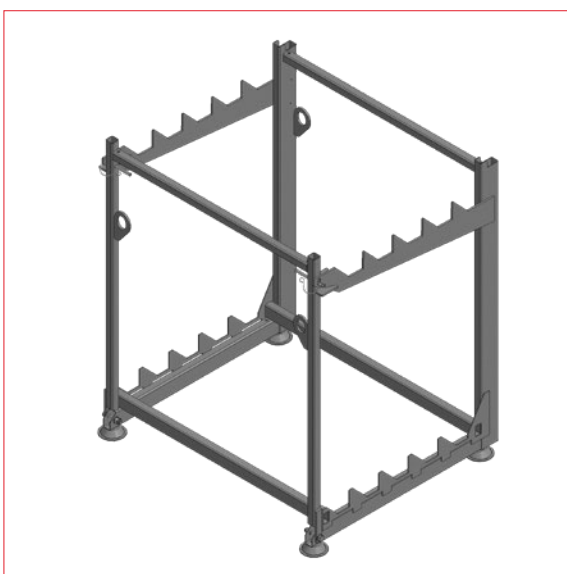
Instalacijski set za montažne zidove

Siguran transport

ZA VIŠE SIGURNOSTI I PROSTORA NA GRADILIŠTU

Do 30 DEKsafe mreža svake veličine može se učinkovito i prostorno štedljivo smjestiti u paletu. Time se smanjuje potreban skladišni prostor i optimalno iskorištava transportni volumen.

- Mogućnost slaganja
- 30 DEKsafe po paleti
- Moguće rukovanje viličarom ili dizalicom



Pregled artikala

Br. art.	Oznaka	Težina
10007393	DEKsafe 270 praškasto lakirano	19,30 kg
10006913	DEKsafe 220 praškasto lakirano	17,50 kg
10006912	DEKsafe 175 praškasto lakirano	13,80 kg
10007345	Paleta za DEKsafe	74,70 kg
10000873	Stup za zaštitnu ogradu pocinčani	3,70 kg
10007443	Povišenje ograde 60 cm pocinčano	3,36 kg
10000294	Fiksni kut za zaštitni stup pocinčani	8,00 kg
10000874	Noga za zaštitnu ogradu pocinčana	1,98 kg
10003131	Sidrena čahura DW 15, GFK L = 12,5 cm	0,07 kg
10003130	Sidreni vijak DW 15 x 100 mm	0,35 kg
10000299	Bočni nosač za stup zaštitne ograde pocinčani	1,38 kg
10002657	Vijčana noga za zaštitnu ogradu pocinčana	1,18 kg
10008270	DEKplus noga za zaštitnu ogradu za bočnu zaštitu	2,80 kg
10008271	DEKplus noga za zaštitnu ogradu sa čeonom oplatom	11,40 kg
10002639	Povišenje ograde 35 cm pocinčano	1,70 kg
10004525	Zidni držač za stupove za zaštitnu ogradu	2,50 kg
10002297	Zaštitni stup za konzole i čeonu oplatu pocinčani	3,50 kg
10002616	Master držač ograde pocinčani	4,80 kg
10001678	Konzola za oplatu bez ograde pocinčana	6,30 kg
10001109	Stega rubne oplate ploče pocinčana	7,50 kg
10004385	Stega rubne oplate ploče podesiva pocinčana	9,30 kg
10001263	Konzola za montažne zidove pocinčana	10,90 kg
10000430	Spojnica za montažne zidove	3,70 kg
10001285	Instalacijski set za montažne zidove	0,10 kg



LET'S BUILD



20260316

RINGER oplate i skele d.o.o.

Dubrovčan 3b
49214 Veliko Trgovišće
+ 385 49 20 66 71
info@ringer.hr
www.ringer.hr

