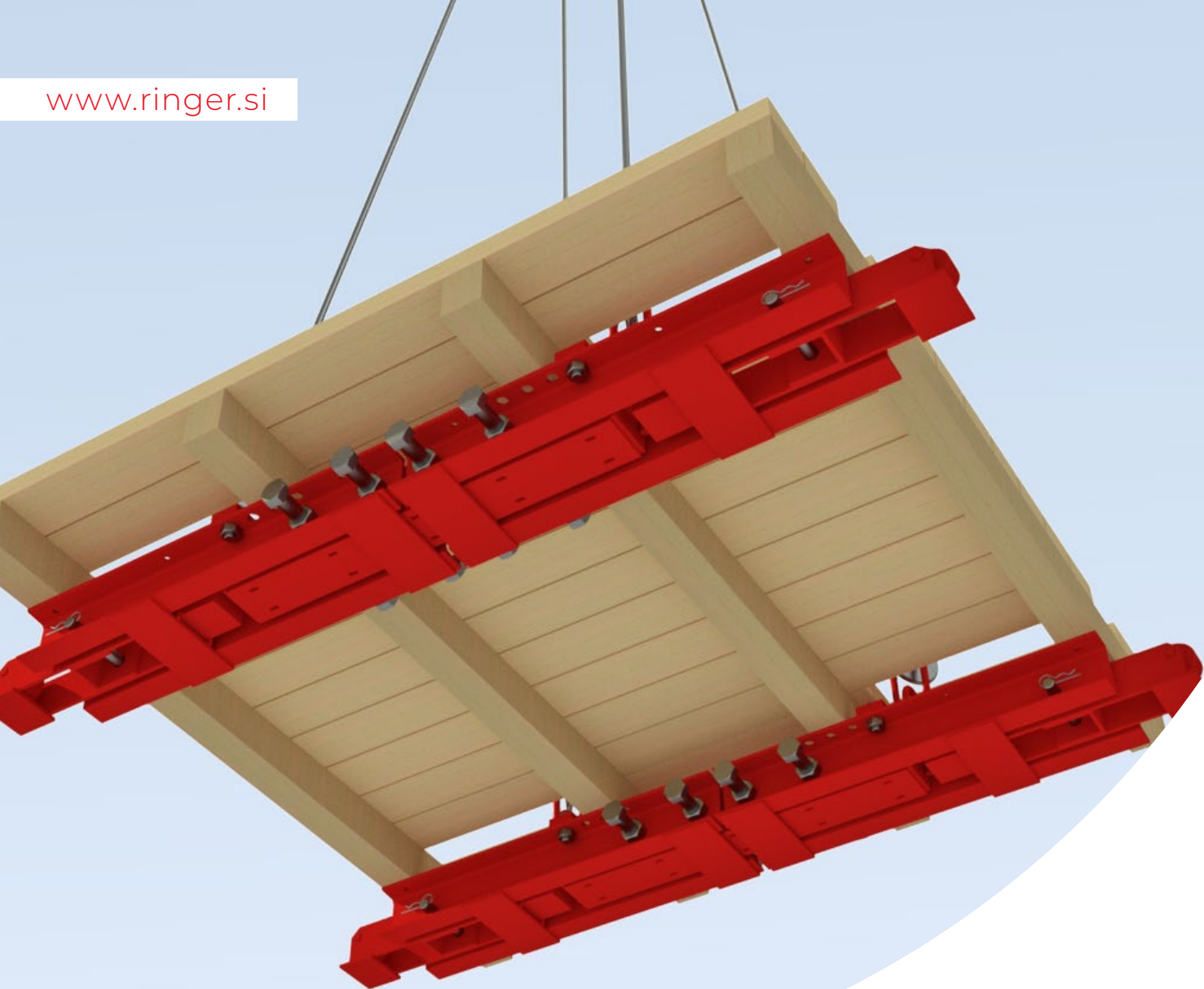


www.ringer.si



Oder jaška

DELOVNA PLOŠČAD ZA OPAŽENJE JAŠKOV

**LET'S
BUILD**

 **RINGER**
OPAŽI IN ODRI



SEDEŽ CENTRALE REGAU, AVSTRIJA

Vaš zanesljiv partner za odre in opaže.

RINGER kakovost že od l. 1944:

- Prilagodljive in hitre rešitve
- Popolna zanesljivost
- Lokalno prisotni
- Hitre individualne rešitve
- Držimo besedo
- Z vso strastjo
- Pravo družinsko podjetje

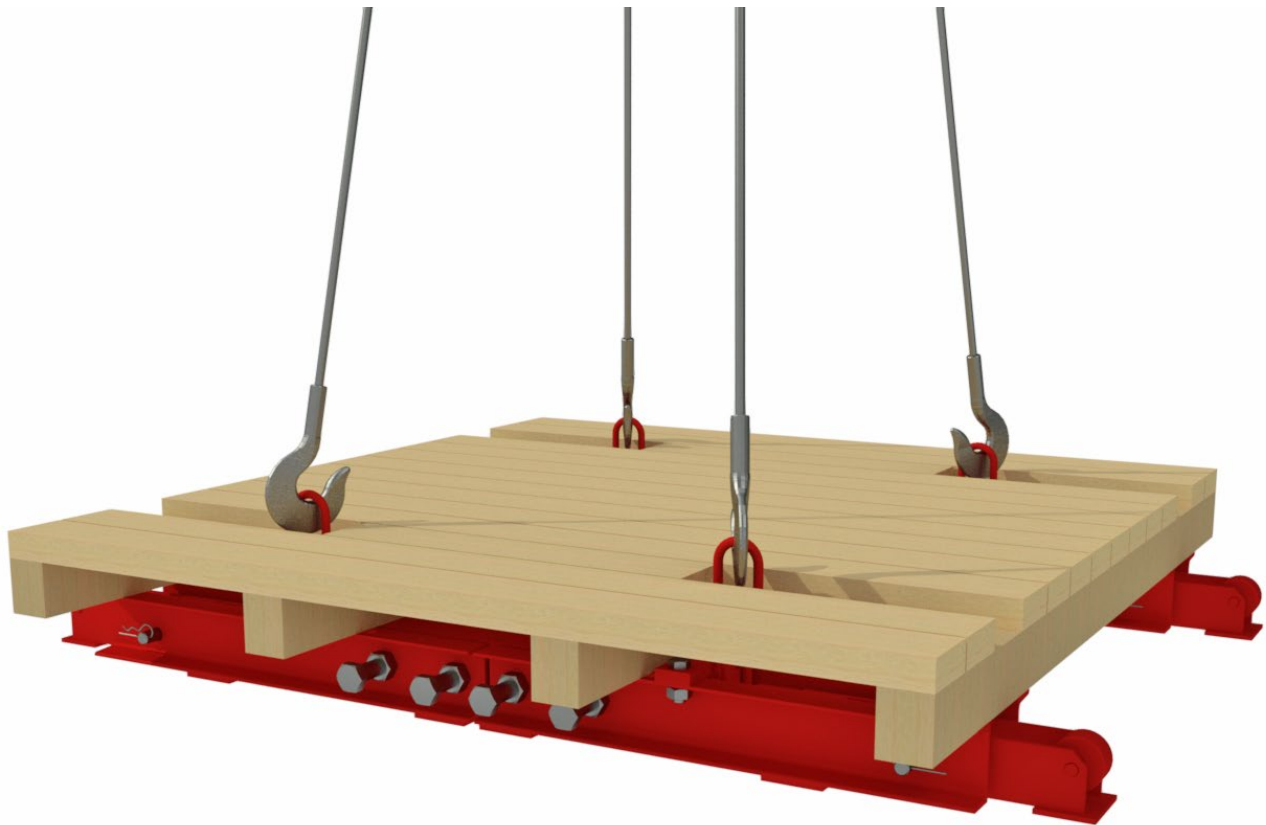
Kaj še čakamo?

Let's build.

Srce podjetja je centrala podjetja z razvojem, proizvodnjo in centralnim skladiščem v Regau, mednarodna komercialna zastopstva pa se nahajajo po vsej Evropi. Izdelki RINGER se uporabljajo na gradbiščih v več kot 50 državah po vsem svetu.

V Sloveniji delujoče podjetje Ringer d.o.o., opaži in odri, vstopa na slovensko tržišče z izkušeno ekipo. Z opažno tehnologijo smo sodelovali pri izvedbi več kot 1.000 objektov v Sloveniji, od objektov v nizkogradnji (nadvozov, podvozov, mostov) vse do stolpnice v visokogradnji.





Oder jaška

DELOVNA PLOŠČAD V PROSTORIH DVIGALA. ENOSTAVNA IN HITRA PREMESTITEV ODRA JAŠKA VKLJUČNO Z OPAŽEM JAŠKA - Z LE ENIM DVIGOM Z ŽERJAVOM.

Na nosilce za jaške so nameščeni nihajni zapahi ali glave odra jaška ter leseni plohi s sekundarnimi lesenimi nosilci. S tem je oder že pripravljen za uporabo. Stenski opaž jaška lahko postavimo neposredno na oder in delavci lahko varno delajo.

Žerjav v enem ciklu premakne oder na naslednjo etažo. Ko je postopek premikanja končan se lahko stenski opaž ponovno postavi na oder.



Lastnosti izdelka

Oder jaška

> Enostavno obešanje odra

- s pomočjo nihajnega zapaha ali
- s pomočjo glave odra

> Hitro premeščanje odra

- premestitev celotne enote z le z enim dvigom žerjava
- hitro in varno premeščanje ob krajšem času uporabe žerjava

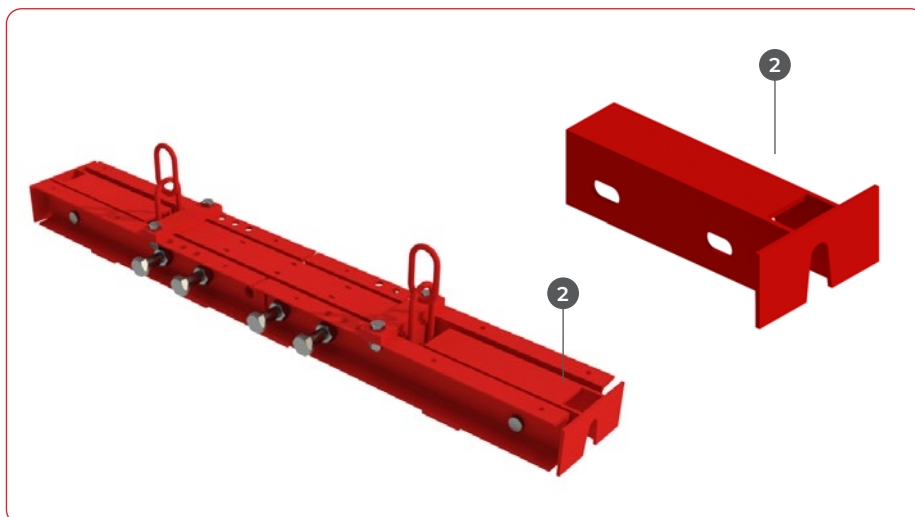
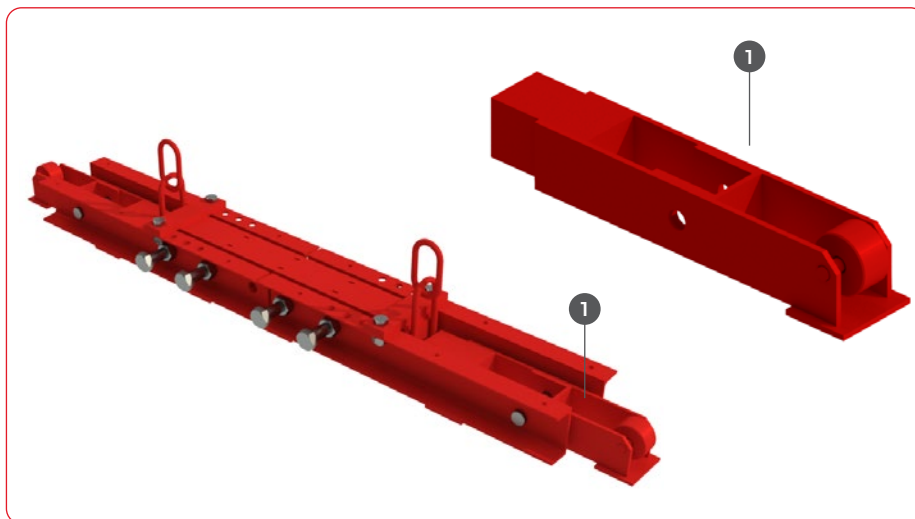
> Velika prilagodljivost

- prilagodljiv nosilec za jaške omogoča enostavno prilagoditev vsaki dimenziji jaška

Opis sestavnih delov odra jaška

Dve različici nosilcev za jaške - z nihajnim zapahom ali z glavo odra jaška

Na nosilce za jaške so nameščeni ali nihajni zapahi ali glave odra jaška ter leseni plohi s sekundarnimi lesenimi nosilci. S tem je oder že pripravljen za uporabo. Stenski opaž jaška lahko postavimo neposredno na oder in delavci lahko varno delajo. Največja dovoljena obremenitev nihajnih zapahov / glav odra jaška je **2000 kg**.



- 1 Nihajni zapah
- 2 Glava odra jaška

Sestav / montaža

Oder jaška z nihajnim zapahom



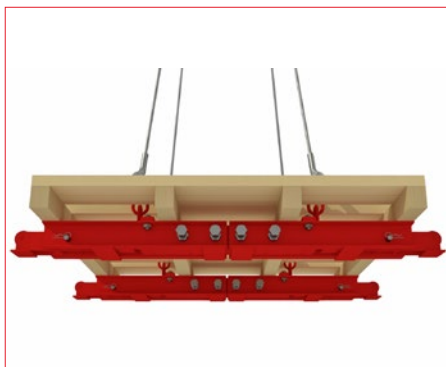
Sekundarni leseni nosilci

Na nosilce za jaške z nameščenimi nihajnimi zapahi se pritrdijo sekundarni leseni nosilci.



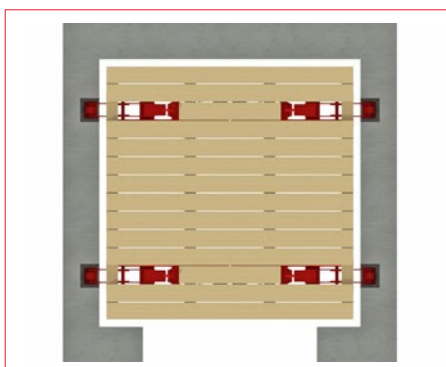
Leseni plohi

Na sekundarne nosilce se pritrdijo leseni plohi. Med ušesi za dvig z žerjavom in zunanjim (robnim) sekundarnim nosilcem se pusti prostor, da se lahko nihajni zapahi zavrtijo okrog osi in omogočijo premik odra navzgor.



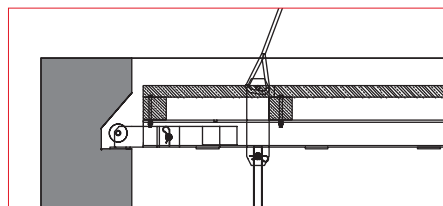
Dvig odra z žerjavnim dvigalom

Sestavljen oder jaška se z enim samim dvigom dvigala namesti na naslednjo etažo.



Škatle za zapah

Nihajni zapahi se na naslednji stopnji razprejo v škatle za zapah in s tem je postopek premikanja končan. Stenski opaž se ponovno postavi na oder.



Sestav / montaža

Oder jaška z glavo



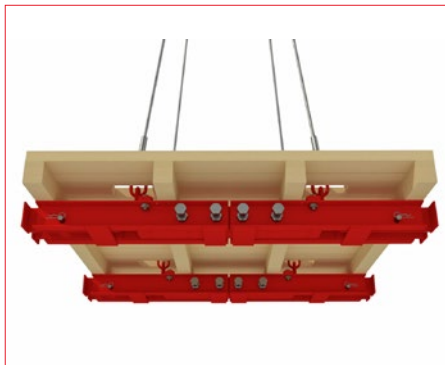
Sekundarni leseni nosilci

Na nosilce za jaške z nameščenimi glavami se pritrdijo sekundarni leseni nosilci.



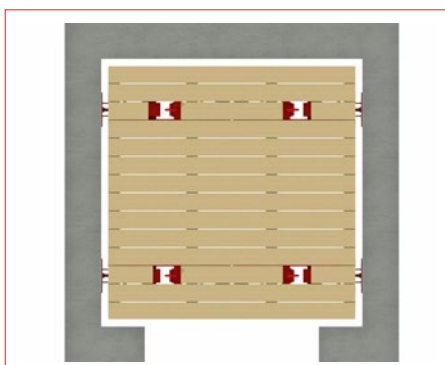
Leseni plohi

Na sekundarne nosilce se pritrdijo leseni plohi.



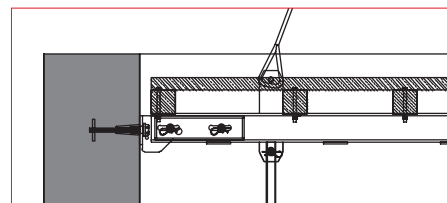
Dvig odra z žerjavnim dvigalom

Žerjav dvigne oder na naslednjo etažo. Podolgovate luknje na glavi odra jaška omogočajo premikanje vzdolž nosilcev za jaške.



Namestitev glav na vijake

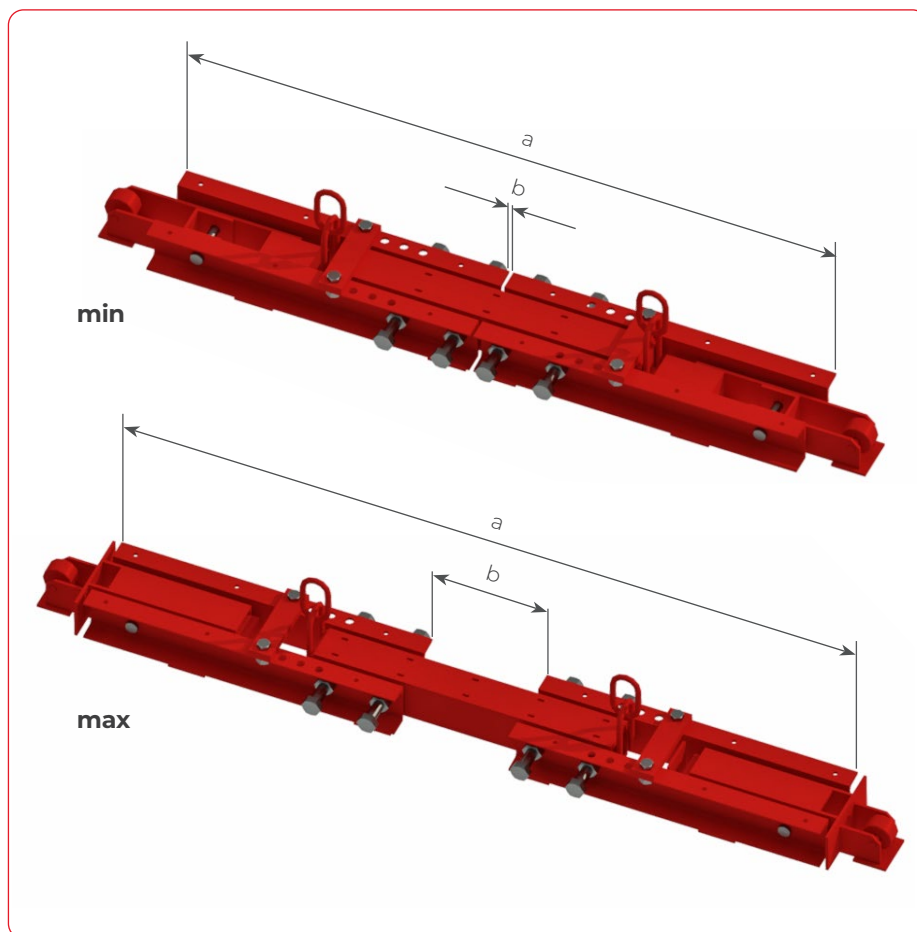
Postopek premikanja je končan, ko so glave odra jaška nameščene na vijake z gobasto glavo. Nato se lahko stenski opaž ponovno postavi na oder.



Dolžine nosilcev

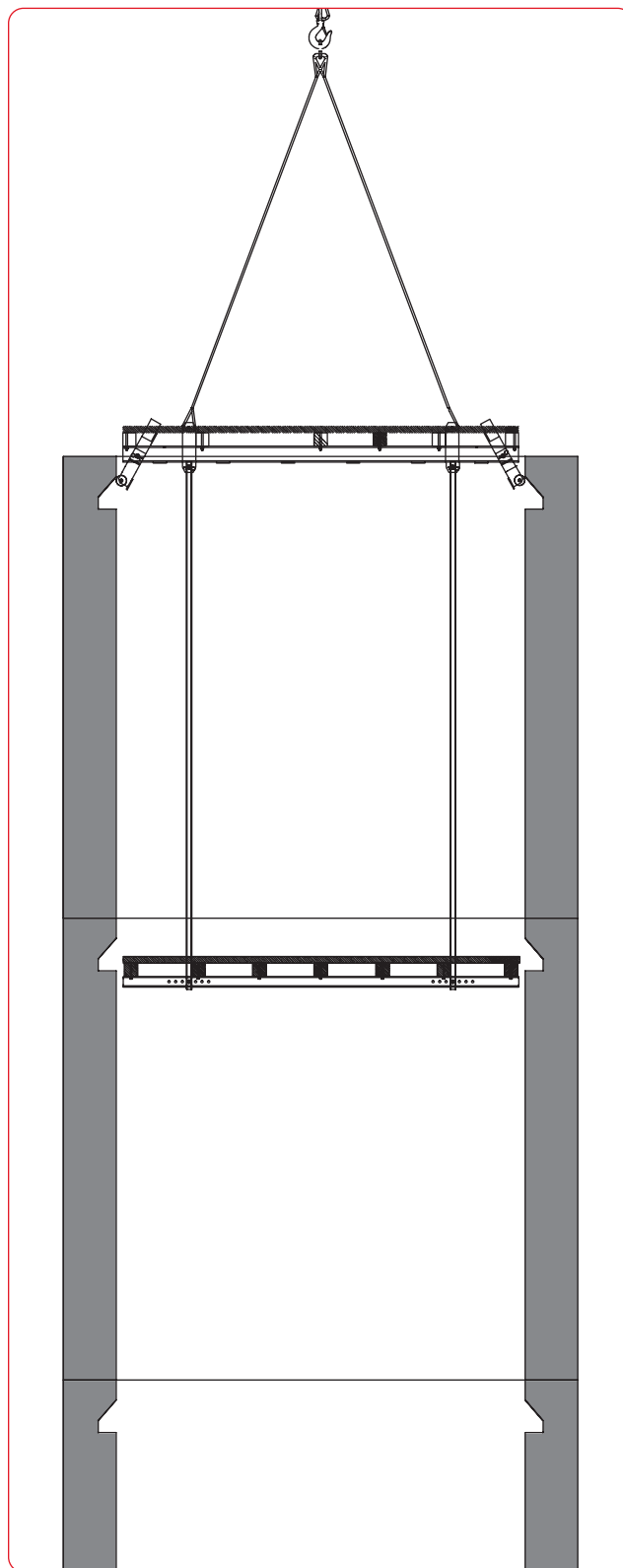
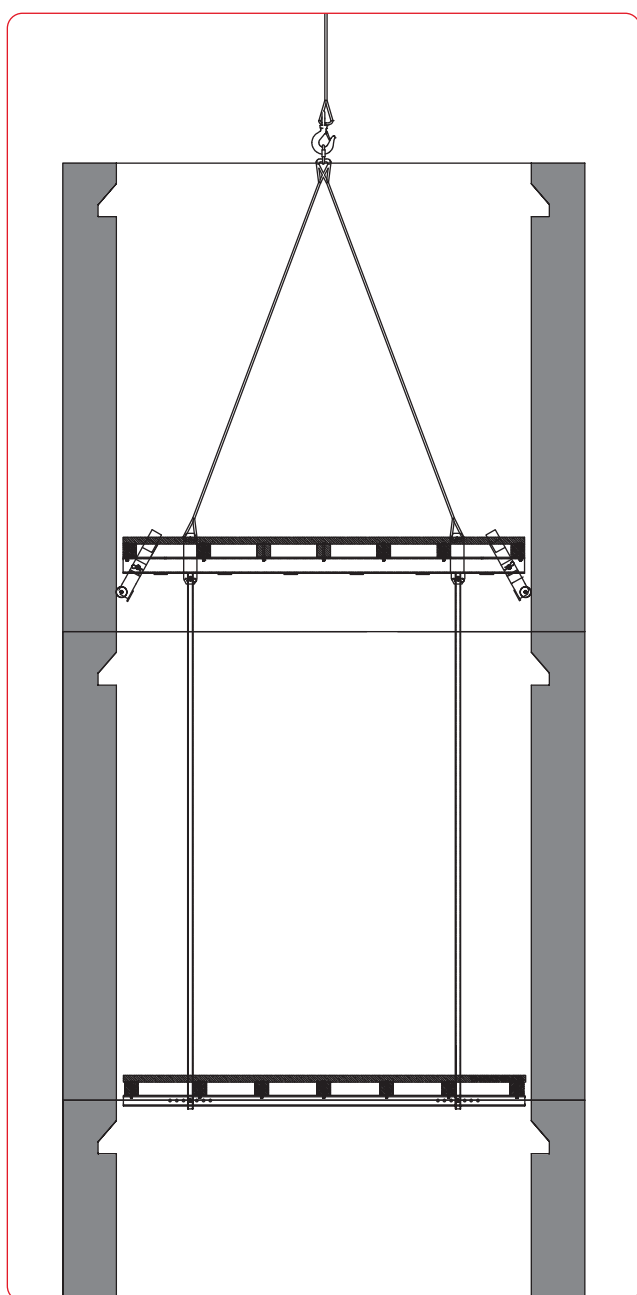
Dolžine prilagodljivih nosilcev odra jaška so podane v spodnji tabeli:

nosilec	min		max	
	a	b	a	b
1	170	1	200	31
2	200	1	250	51
3	250	1	300	51
4	300	1	350	51
5	350	1	400	51

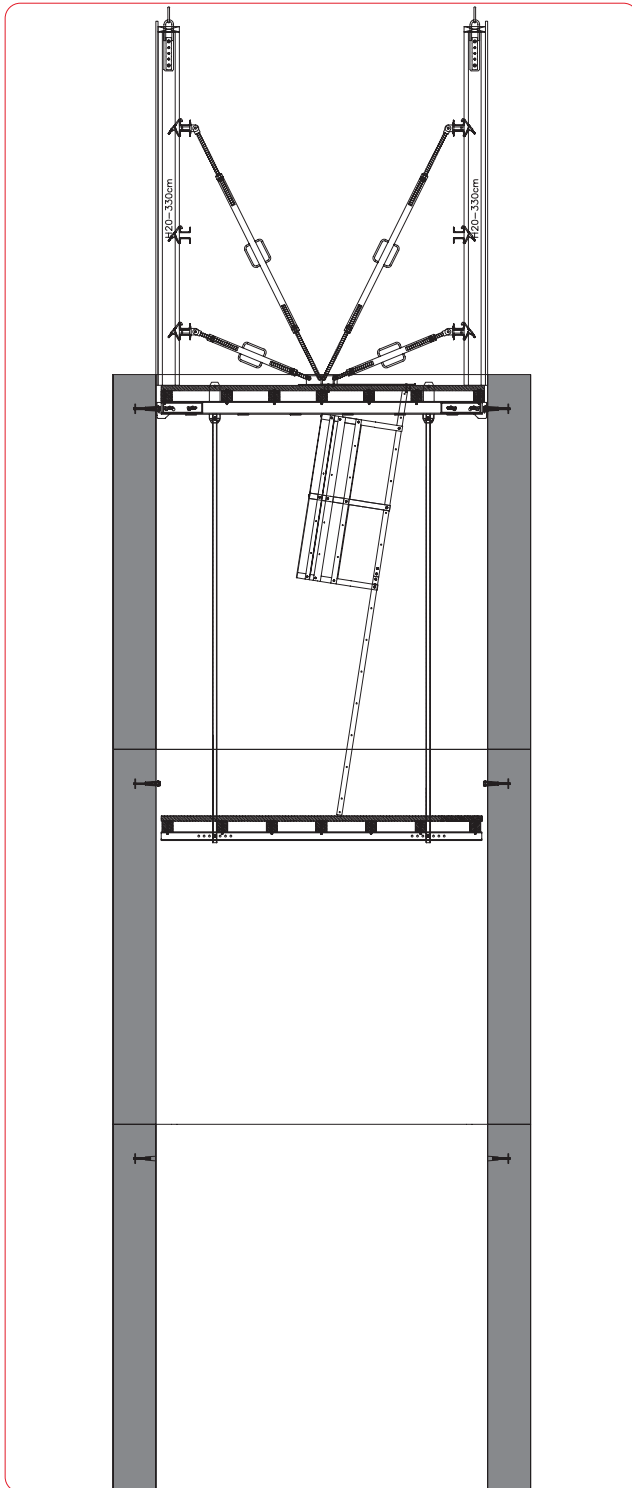


Primer dvigovanja odra

Oder jaška se z enim samim dvigom dvigala namesti na naslednjo etažo. Med dvigovanjem se nihajni zapahi odmaknejo navzdol tako, da omogočajo premikanje odra navzgor.

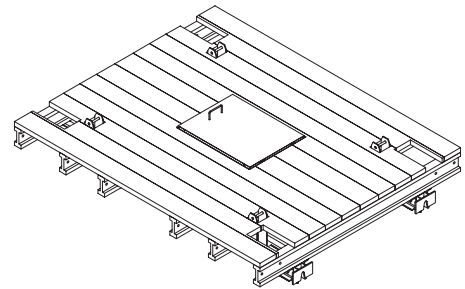
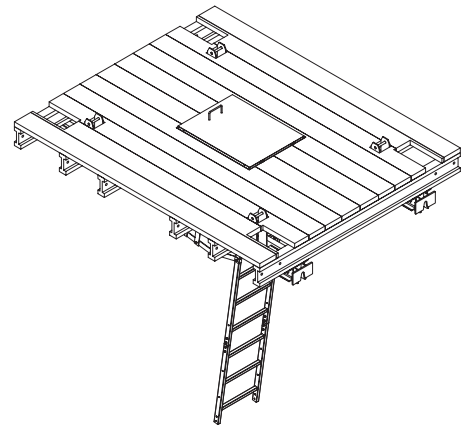


Viseči oder jaška



Na oder jaška se lahko namesti **viseči oder**, ki omogoča **delo pod samim odrom**. Na ta način omogočimo enostaven dostop za demontažo vijakov prejšnje faze in morebitna dodatna potrebna dela na že zabetoniranih stenah.

S tem lahko pohitrimo čas izdelave posamezne etaže.



Pregled izdelkov

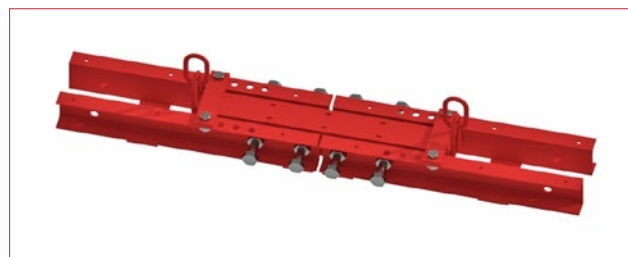
Oder jaška



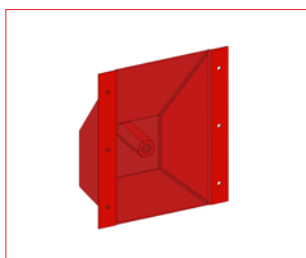
Nihajni zapah



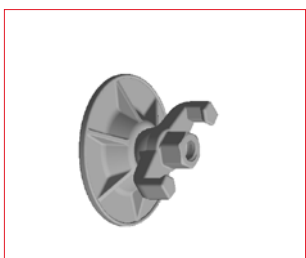
Glava odra jaška



Prilagodljiv nosilec za jaške U120



Škatla za zapah
20-20-15 cm



Gibljiva krilna matica
DW15 (fi 120 mm)



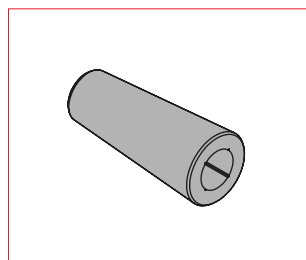
Vezni vijak DW15



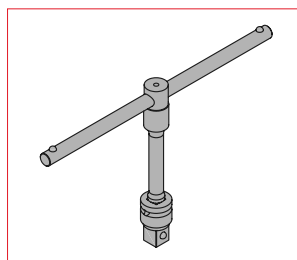
Vzmetna varovalka 3,5 mm



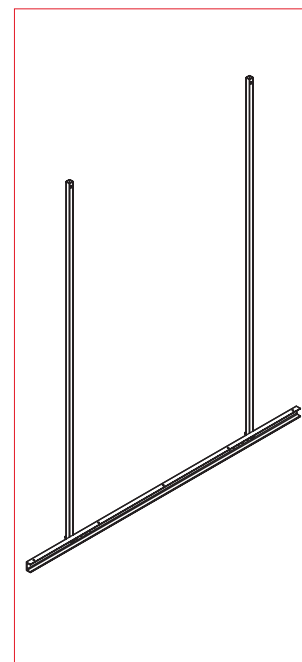
Zatič D19/20 cm



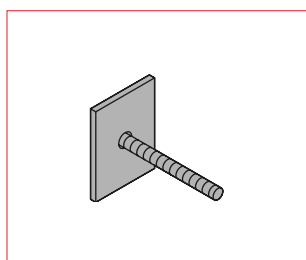
Obešalni konus DW15 za
sidro z gobasto glavo 7 cm



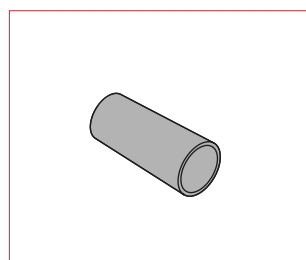
Ključ za obešalni konus
DW15



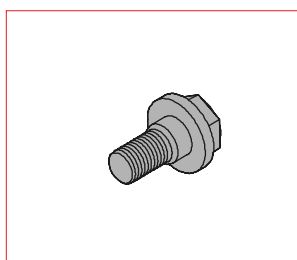
Viseči oder jaška



Sidro s ploščico DW15



Plastični tulec za obešalni
konus DW15



Sidro z gobasto glavo 7 cm

LET'S BUILD



RINGER d.o.o.
Šuceva ulica 23
4000 Kranj
+ 386 4 292 70 71
info@ringer.si
www.ringer.si

