

www.ringer.hr



Sigurnost na krovu

**LET'S
BUILD**

 **RINGER**
OPLATE I SKELE

Zaštita od pada s krova



Siguran rad na krovu

Zaštita od pada s krova RINGER može se upotrebljavati kao zaštita od pada na krovu, odnosno rubu krova u skladu s ÖNORM B4007 i BauV. Zaštita od pada s krova ispitana je prema ÖNORM EN 13374 klase „C“.



Područje primjene

- Nagib krova do 45° na bilo kojoj visini pada
- Nagib krova do maks. 60°, pri maksimalnoj visini pada od 5,0 m
- Mogućnost postavljanja zaštitne ograde pod kutom od 70° ili 90°, stoga je pogodan i za ravne krovove.



Demontaža

Jednostavna demontaža pomoću upotrebe poluge odozgo.

Br. art.	Opis	Težina
270V54	Stup ograde za zaštitu od pada s krova pocinčani	4,80 kg
270V55	Konzola za zaštitu od pada s krova pocinčana	11,50 kg
254 871	Zaštitna mreža 2 x 10 m (osobna zaštita)	5,60 kg

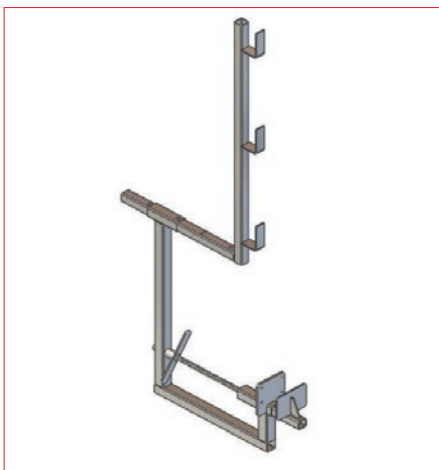
Rubna zaštitna ograda



Bočna zaštita na krovu

Rubna zaštitna ograda RINGER služi za brzo i jednostavno osiguravanje rubova. U kombinaciji sa zaštitnim nosačem za krov Ringer, cijela površina krova je optimalno osigurana.

Rubna zaštitna ograda u skladu je s EN 13374 klase „A“ kada je izložena bočnim opterećenjima.



Prednosti

- Moguća montaža i demontaža s krova
- 3 držača za daske za različite visine
- Ravna vanjska stezna ploča za jednostavnu montažu zaštite od vjetra
- Može se koristiti za krovove s krovnom izolacijom
- Može se koristiti i s upuštenim krovnim gredama



Br. art.	Opis	Težina
270V53	Rubna zaštitna ograda pocinčana	13,00 kg

Spojnica za zaštitnu ogradu 0-60 cm



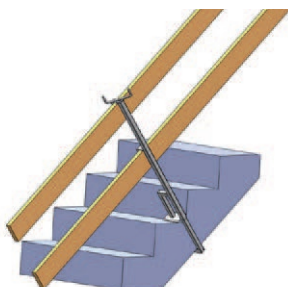
Prednosti

- Raspon podešavanja do maks. 60 cm
- Jednostavna montaža koja štedi vrijeme
- Najveća moguća zaštita od pada (EN 13374 klase „A“)
- Nema dijelova koji se mogu izgubiti
- Jednostavan rad zahvaljujući DW15 vretenu
- Izdržljiva zahvaljujući vrućem cinčanju
- Može se montirati stojeći

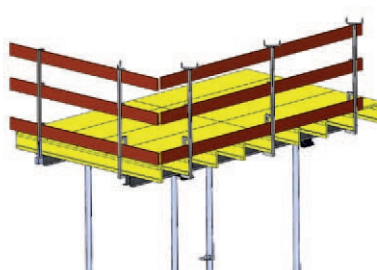
Ograda na rubu ploče



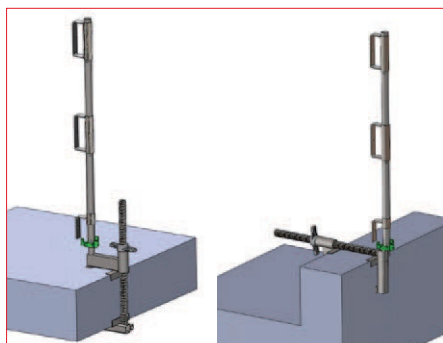
Ograda za stepenice



Ograda na oplati ploče



Zaštitni stup sigurnosne ograde za pričvršćivanje vijcima



Prednosti

- Brza i jednostavna zaštita
- Držać rubne daske može se okretati za 360°
- Nosač za zaštitu stopala podesiv po visini
- Do 40 cm debljine stropa s vretenom za podešavanje
- Univerzalna upotreba za zaštitne ograde i parapete
- Dugotrajno zahvaljujući cinčanju

Varijante montaže:

- Univerzalna spojnica
- Kutni adapter
- Sidrena čahura



Br. art.	Opis	Težina
230V6	Spojnica za zaštitnu ogradu 0 - 0,60 m	8,50 kg
230V7	Zaštitni stup sigurnosne ograde za pričvršćivanje vijcima pocinčani	5,53 kg
230V8	Univerzalna spojnica za zaštitnu ogradu	4,50 kg
230V9	Kutni adapter za zaštitnu ogradu	1,40 kg
2541	Sidrena čahura DW15 , GFK L=12,5 cm	0,07 kg

Zaštitna sigurnosna ograda



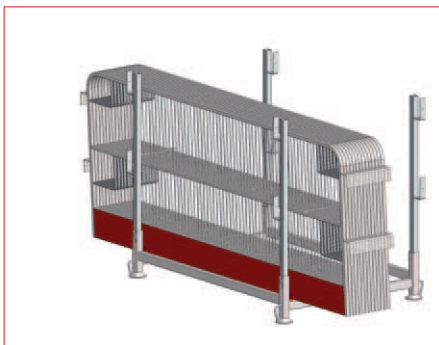
Jednostavna bočna zaštita

Zaštitna sigurnosna ograda RINGER nudi jednostavan i brz način učinkovite zaštite od pada u skladu s ÖNROM EN 13374 klase „A“. Različite mogućnosti montaže štede vrijeme i novac.



Dimenzije

- Visina zaštitne sigurnosne ograde: 1,20 m
- Duljina zaštitne sigurnosne ograde: 2,70 / 2,20 / 1,75 / 1,45 m
- Razmak stupova za zaštitnu ogradu 2,50 m
- Pociočana



Paleta za slaganje

Kapacitet palete za slaganje zaštitnih sigurnosnih ograda iznosi 30 komada i omogućuje praktičan transport i skladištenje.

Visinu možete povećati stupovima za zaštitnu ogradu.

Prikladno za transport viličarom ili dizalicom.

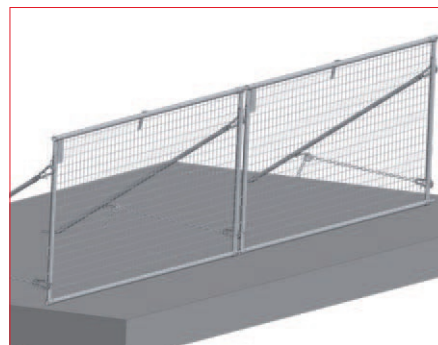
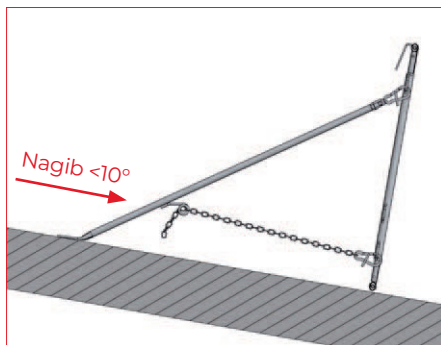
Br. art.	Opis	Težina
240V1	Zaštitna sigurnosna ograda 2,7 m pociočana	24,00 kg
350V520	Zaštitna sigurnosna ograda 2,2 m pociočana	18,00 kg
350V530	Zaštitna sigurnosna ograda 1,75 m pociočana	15,20 kg
240V11	Zaštitna sigurnosna ograda 1,45 m pociočana	17,00 kg
240V2	Stup za zaštitnu ogradu pociočani	3,70 kg
240V5	Paleta za zaštitnu ogradu pociočana	29,00 kg
240V8	Fiksni kut za zaštitni stup pociočani	8,00 kg
230V12	Stega rubne oplata ploče podesiva pociočana	9,30 kg
230V10	Stega rubne oplata ploče pociočana	7,50 kg

Zaštitna sigurnosna mreža na ravnim i kosim pločama

Zaštitna sigurnosna mreža

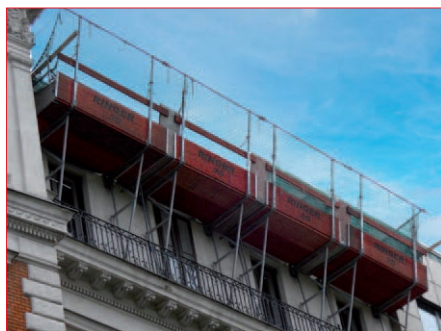
- Upotreba prema EN 13347, klasa A

Klasa A se može upotrebljavati ako je kut nagiba manji od 10°.



Br. art.	Opis	Težina
270V1	Zaštitna sigurnosna mreža 2,50 x 1,0 m pocinčana	18,50 kg
270V2	Potporna cijev 1,5 m s karabinerom za zaštitnu ogradu pocinčana	2,90 kg
270V3	Podesivi lanac s karabinerom pocinčani	0,70 kg

3S platforma sa zaštitnom mrežom



Prednosti

- Brza i jednostavna montaža
- Samoblokirajući nosač konzola
- Manji prostorni zahtjevi za transport i skladištenje
- Lijepljene podnice od punog drveta
- Robusni, pocinčani čelični profili
- Nema malih dijelova koji se mogu izgubiti
- Mogućnost individualnog označavanja logotipom tvrtke



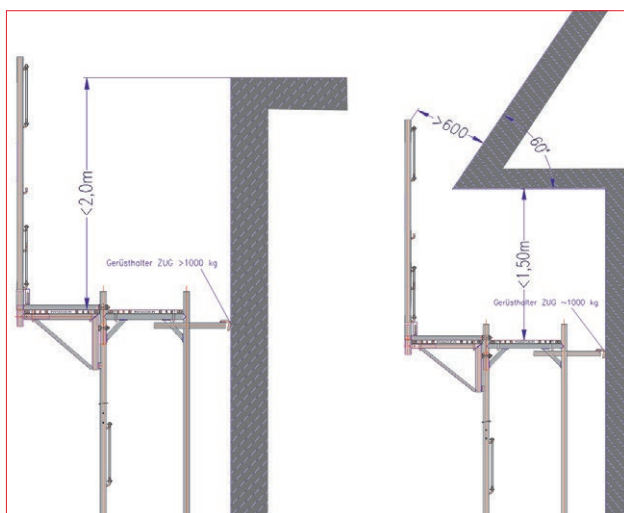
Brzo i jednostavno

- Umetnite produžetak ograde
- Zategnite zaštitnu mrežu
- Pričvrstite na ušice za dizalicu 3S-platforme

Fasadna skela sa zaštitom od pada s visine

Zaštitna skela, odnosno skele za siguran rad na krovu

- Ispitane prema EN 12180 i EN 13374
- U skladu s BauV B 4007



Br. art.	Opis	Težina
272V11	Zaštitni stup SB 2 m bez poprečne cijevi pocinčani	7,80 kg
272V22	Zaštitni stup DG 20 bez poprečne cijevi pocinčani	7,70 kg

Zaštitna mreža



Funkcija i upotreba

Zaštitne mreže RINGER u skladu su s EU standardom EN 1263-1. Ova vrsta mreže naziva se bočna zaštitna mreža tipa „U“. Riječ je o vertikalno postavljenim zaštitnim mrežama na nosivim konstrukcijama.

Ove mreže se upotrebljavaju za zaštitu ljudi od pada i za zaštitu od padajućih predmeta, kao što su građevinski otpad, oprema itd. Bočne zaštitne mreže tipa „U“ upotrebljavaju se, na primjer, na skelama i kao bočna zaštita pri radu na kosim krovovima, ravnim krovovima, mostovima itd.

Br. art.	Opis	Težina
254 871	Zaštitna mreža 2 x 10 m (osobna zaštita)	5,60 kg

LET'S BUILD



RINGER oplate i skele d.o.o.

Dubrovčan 3b
49214 Veliko Trgovišće
+ 385 49 20 66 71
info@ringer.hr
www.ringer.hr

