

Upute za montažu i uporabu **Flex stropna oplata**



www.ringer.hr

 **RINGER**
OPLATE I SKELE

LET'S BUILD

RINGER d.o.o.

Dubrovčan 3b
49214 Veliko Trgovišće
+385 49 20 66 71
info@ringer.hr
www.ringer.hr

Sadržaj

1	Opće informacije	4
2	Opis proizvoda	7
3	Tehnički podaci	
	H2O nosači i oplatne ploče	8
	Podupirači	9
	Tablica dopuštenih opterećenja podupirača	10
4	Pojmovi	12
5	Izračun	13
6	Montaža	14
	Rubna oplata / grede	17
	Bočna zaštita / stega rubne oplata ploče	18
7	Demontaža	19
8	Komponente sustava	20

1 Općenite napomene



REFERENCA

Odnosi se na druge dokumente s više informacija o pojedinostima.



TEHNIČKE INFORMACIJE

Odnosi se na važne karakteristike proizvoda.



SAVJET

Odnosi se na korisne savjete iz prakse.



OPREZ/UPOZORENJE/OPASNOST

Nepridržavanje može dovesti do materijalne štete ili fizičkih ozljeda.

Sigurnosne upute

PREDGOVOR

Za sigurnosno-tehničku primjenu i uporabu proizvoda moraju se primjenjivati nacionalni zakoni, standardi i svi dodatni primjenjivi propisi. Isti su dio obveza poslodavaca i zaposlenika u pogledu propisa o zaštiti na radu. To, između ostalog, rezultira obvezom poslodavca da jamči konstruktivnu stabilnost u svim fazama gradnje. To također uključuje osnovnu montažu, demontažu i transport oplata, odnosno njihovih dijelova. Cijela konstrukcija mora se kontinuirano provjeravati tijekom i nakon uspješne montaže.

UPUTE ZA MONTAŽU I UPORABU

Oplata je tehnička oprema koja je namijenjena isključivo za komercijalnu uporabu. Rukovanje opremom smije provoditi samo odgovarajuće obrazovano i kvalificirano osoblje.

Ove Upute za montažu i uporabu su sastavni dio sustava oplata. Sadrže sigurnosne upute, informacije o standardnom postupku i predviđenoj uporabi, kao i opis sustava. Ove upute također sadrže crteže i ilustracije s objašnjenjima.

DOSTUPNOST UPUTA ZA MONTAŽU I UPORABU

Korisnik mora osigurati da su Upute za montažu i uporabu koje je osigurala tvrtka RINGER dostupne na mjestu uporabe te da su poznate i dostupne zaposlenicima.

UPUTA

Funkcionalno-tehničke upute (standardna verzija) u Uputama za montažu i uporabu moraju se striktno poštivati. Svako odstupanje od navedenih uputa zahtijeva izradu zasebnog dokumenta od strane korisnika u skladu s relevantnim zakonima, standardima i sigurnosnim propisima.

ILUSTRACIJE

Neke od ilustracija prikazanih u Uputama za montažu i uporabu prikazuju situaciju tijekom montaže oplata i stoga nisu uvijek potpune u smislu sigurnosti. Korisnik je dužan pridržavati se svih sigurnosnih mjera koji nisu prikazani na ovdje navedenim ilustracijama.

SKLADIŠTENJE I TRANSPORT

Korisnik mora obratiti posebnu pozornost u odnosu na posebne zahtjeve transporta i skladištenja opreme.

PROVJERA MATERIJALA

Po primitku opreme prije svake daljnje uporabe kupac je dužan provjeriti ispravnost opreme kako bi se osiguralo da je isporučena oprema u skladu te funkcionalna i u ispravnom stanju. Izmjene ili modifikacije nisu dopuštene. Kupac je dužan provjeriti ispravnost veznog i spojnog pribora kako bi se osigurala njegova funkcionalnost. To je osobito potrebno nakon izvanrednih događaja (npr. vremenske nepogode, ili sl).

REZERVNI DIJELOVI I POPRAVKI

Kao rezervni dijelovi smiju se koristiti samo originalni dijelovi. Popravke smije izvoditi samo tvrtka RINGER ili ovlašteni pogoni.

UPORABA DRUGIH PROIZVODA

Upotreba RINGER sustava sa sustavima drugih proizvođača izričito je zabranjena te predstavlja opasnosti koje mogu prouzročiti oštećenja opreme te dovesti do ozljeda na radu.

PROCJENA RIZIKA

Korisnik je odgovoran za postavljanje, dokumentiranje, provedbu i reviziju procjene rizika za svako gradilište. Njegovi zaposlenici dužni su provoditi proizašle mjere u skladu sa zakonom. Upute za montažu i uporabu predstavljaju jednu od osnova za izradu procjene rizika.

UPUTE ZA MONTAŽU

Korisnik je odgovoran za izradu uputa za montažu u pisanom obliku. Upute za montažu i uporabu predstavljaju jednu od osnova za izradu uputa za montažu.

IZMJENE

Zadržavamo pravo izmjena u skladu s tehnološkim razvojem.

Flex

Stropna oplata



2 Opis proizvoda

Stropna oplata RINGER je fleksibilna, univerzalna oplata za betoniranje betonskih ploča na licu mjesta.

Sustav se sastoji od tri glavne komponente:

- oplatna ploča
- H20 nosač
- stropni podupirač

Oplata je prilagodljiva za različite debljine stropova. Kao oplatna ploča koristi se troslojna ploča debljine 27 mm, oslonjena na H20 nosače (sekundarne nosače).

H20 nosači istovremeno funkcioniraju kao nosivi glavni nosači za podupiranje sekundarnih nosača.

Preuzimanje opterećenja osiguravaju **podupirači**.

Ovisno o opterećenju, pojedine komponente mogu se rasporediti prema statički potrebnim razmacima (vidjeti tablice).

Fleksibilnost u uzdužnom rasporedu glavnih i poprečnih H20 nosača postiže se preklapanjem istih.

Stropni podupirači povezani su s glavnim nosačima pomoću

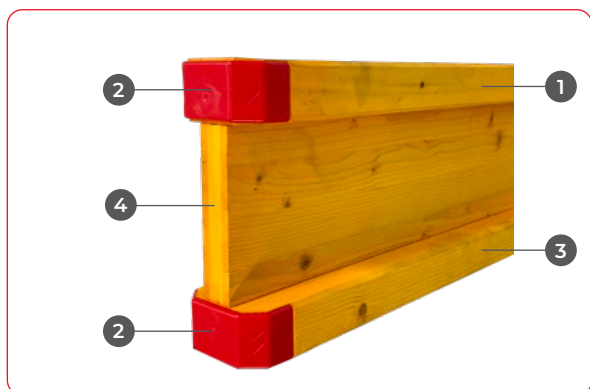
- četverosmjerne glave,
- upuštajuće glave,
- glave za skidanje oplate,
- pridržavajuće glave.

Stabilizacija oplate postiže se upotrebom tronošca.



3 Tehnički podaci

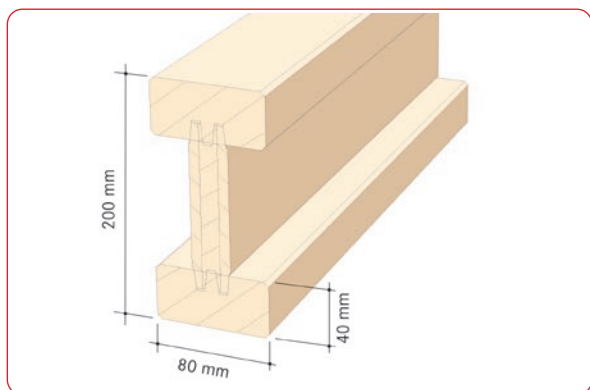
H20 nosači i oplatne ploče



H20 nosač

- dopušteni moment savijanja: 5,0 kNm
- dopuštena poprečna sila: 11,0 kN
- maks. progib: $l/500$
- težina: 4,4 kg/m'

- 1 Gornji hrbat**
- 2 Zaštitni poklopac**
- 3 Donji hrbat**
- 4 Troslojno lijepljeno rebro**



Standardne duljine

- 1,25 m
- 1,80 m
- 1,95 m
- 2,45 m
- 2,65 m
- 2,90 m
- 3,30 m
- 3,60 m
- 3,90 m
- 4,90 m

Posebne duljine do 12,0 m dostupne na upit



Oplatne ploče

- troslojno lijepljene
- debljine 27 mm / 21 mm
- vodootporna glazura u boji kao zaštita površine

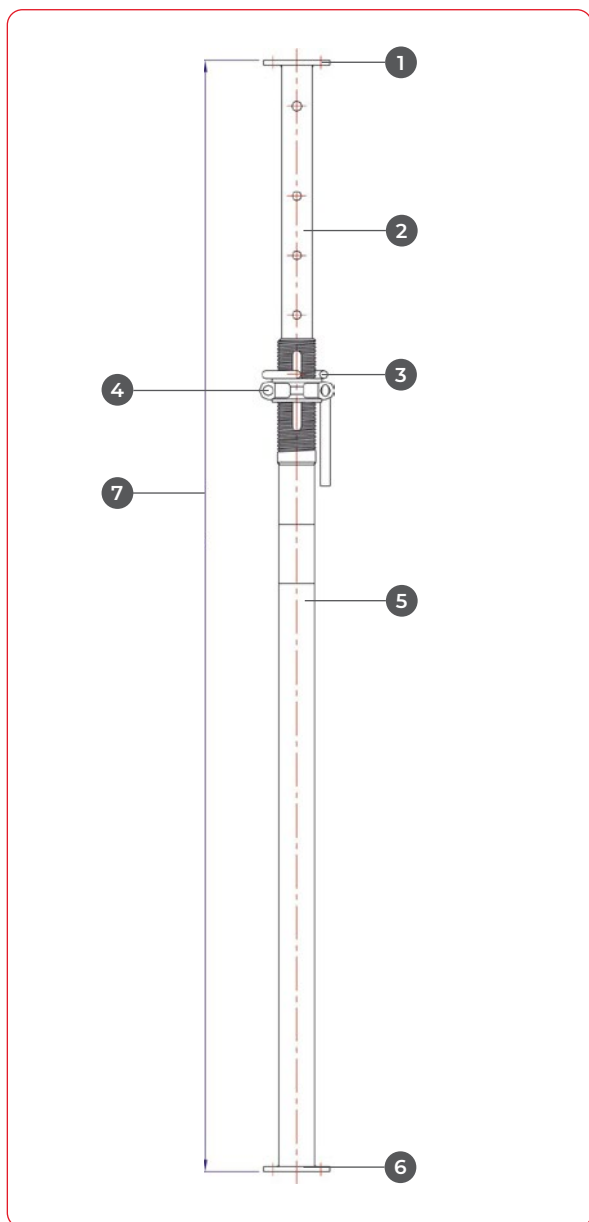
Standardne duljine

- 150 cm
- 200 cm
- 250 cm
- 300 cm

Širina

- 50 cm

Stropni podupirači



Stropni podupirač

- dopuštena opterećenja nalaze se u tablici na stranicama 11 i 12
- podupirači moraju biti certificirani i usklađeni s normom EN1065
- moraju biti postavljeni vertikalno
- opterećenje mora djelovati centralno
- podloga mora biti čvrsta i ravna

- 1** Čeona ploča
- 2** Unutarnja cijev
- 3** Utični klin
- 4** Matica za namještanje
- 5** Vanjska cijev
- 6** Bazna ploča
- 7** L duljina izvlačenja

Tablica dopuštenih opterećenja podupirača

		Tablice opterećenja za podupirače od 20 kN												Tablice opterećenja za podupirače od 30 kN									
		DIN				EN 1065 20 kN								EN 1065 30 kN									
Veličina	A30	A35	vel. 2	vel. 3	vel. 4	vel. 1	vel. 2	vel. 3	vel. 4		vel. 5	vel. 6	vel. 2	vel. 3	vel. 4								
Razred prema EN 1065	A30	A35	B30	B35	B40	BD25	BD30	CD35	CD40	CD 45	CD55	CD70	CE30	CE35	CE40								
Površina	lakirani				pocinčani								pocinčani										
					unutarnja cijev								unutarnja cijev										
Duljina ukupna (m)					iznad	ispod	iznad	ispod	iznad	ispod	iznad	ispod	iznad	ispod	iznad	ispod	iznad	ispod	iznad	ispod			
1,50						35,8	35,8																
1,60						35,8	35,8																
1,70	30,0		30,0			35,5	35,8	36,7	36,7						30,9	30,9							
1,80	27,8		30,0			32,6	35,8	36,7	36,7						30,9	30,9							
1,90	24,9		30,0			30,5	35,8	36,7	36,7	36,1	36,1				30,9	30,9	42,0	42,0					
2,00	22,5	27,0	30,0	30,0		29,0	35,8	36,7	36,7	36,1	36,1				30,9	30,9	42,0	42,0					
2,10	20,4	24,5	28,0	30,0		27,9	35,8	36,7	36,7	36,1	36,1				30,9	30,9	42,0	42,0					
2,20	18,6	22,4	25,5	29,8		27,1	35,8	34,3	36,7	36,1	36,1	36,1	36,1		30,9	30,9	42,0	42,0					
2,30	17,0	20,5	23,4	27,3	30,0	26,2	34,6	32,3	36,7	36,1	36,1	36,1	36,1		30,9	30,9	42,0	42,0	41,0	41,0			
2,40	15,6	18,8	21,5	25,0	28,6	25,1	30,9	30,7	36,7	36,1	36,1	36,1	36,1		30,9	30,9	42,0	42,0	41,0	41,0			
2,50	14,4	17,3	19,8	23,1	26,4	23,2	27,6	29,5	36,7	36,1	36,1	36,1	36,1	45,0	45,0			30,9	30,9	42,0	42,0	41,0	41,0
2,60	13,3	16,0	18,3	21,3	24,4			27,6	36,1	36,1	36,1	36,1	36,1	45,0	45,0			30,9	30,9	42,0	42,0	41,0	41,0
2,70	12,3	14,8	17,0	19,8	22,6			25,7	32,6	35,2	36,1	36,1	36,1	45,0	45,0			30,9	30,9	42,0	42,0	41,0	41,0
2,80	11,5	13,8	15,8	18,4	21,0			23,9	29,5	34,0	36,1	36,1	36,1	45,0	45,0			30,9	30,9	42,0	42,0	41,0	41,0
2,90	10,7	12,9	14,7	17,2	19,6			22,2	26,8	33,0	36,1	36,1	36,1	45,0	45,0			30,9	30,9	42,0	42,0	41,0	41,0
3,00	10,0	12,0	13,7	16,0	18,3			20,7	24,5	31,0	36,1	36,1	36,1	45,0	45,0	36,6	36,6	30,9	30,9	42,0	42,0	41,0	41,0
3,10		11,3		15,0	17,2					29,0	36,0	35,3	36,1	45,0	45,0	36,6	36,6			41,7	42,0	41,0	41,0
3,20		10,6		14,1	16,1					27,2	33,2	34,2	36,1	45,0	45,0	36,6	36,6			38,8	42,0	41,0	41,0
3,30		9,9		13,2	15,1					25,4	30,7	32,4	36,1	42,7	45,0	36,6	36,6			36,1	41,5	41,0	41,0
3,40		8,8		12,5	14,3					23,8	28,6	30,4	36,1	40,8	45,0	36,6	36,6			33,6	38,0	41,0	41,0
3,50		8,3		11,8	13,5					22,2	26,6	28,6	36,0	38,2	45,0	36,6	36,6			31,1	34,8	41,0	41,0
3,60					12,7							26,9	33,2	35,7	43,3	36,6	36,6					41,0	41,0
3,70					12,0							25,3	30,7	33,5	40,1	36,6	36,6					41,0	41,0
3,80					11,4							23,9	28,6	31,4	37,2	36,6	36,6					39,0	41,0
3,90					10,8							22,5	26,6	29,6	34,7	36,6	36,6	36,7	36,7			36,8	40,5
4,00					10,3							21,1	24,7	27,9	32,3	36,6	36,6	36,7	36,7			33,2	36,5
4,10														26,3	30,2	36,6	36,6	36,7	36,7				
4,20														24,8	28,2	36,6	36,6	36,7	36,7				
4,30														23,4	26,2	36,6	36,6	36,7	36,7				
4,40														22,2	24,3	36,6	36,6	36,7	36,7				
4,50														20,7	22,5	36,1	36,6	36,7	36,7				



Podaci se odnose na najveća dopuštena opterećenja. Djelomični sigurnosni faktori za otpornost i djelovanja uzeti su u obzir u skladu s Eurocodom.

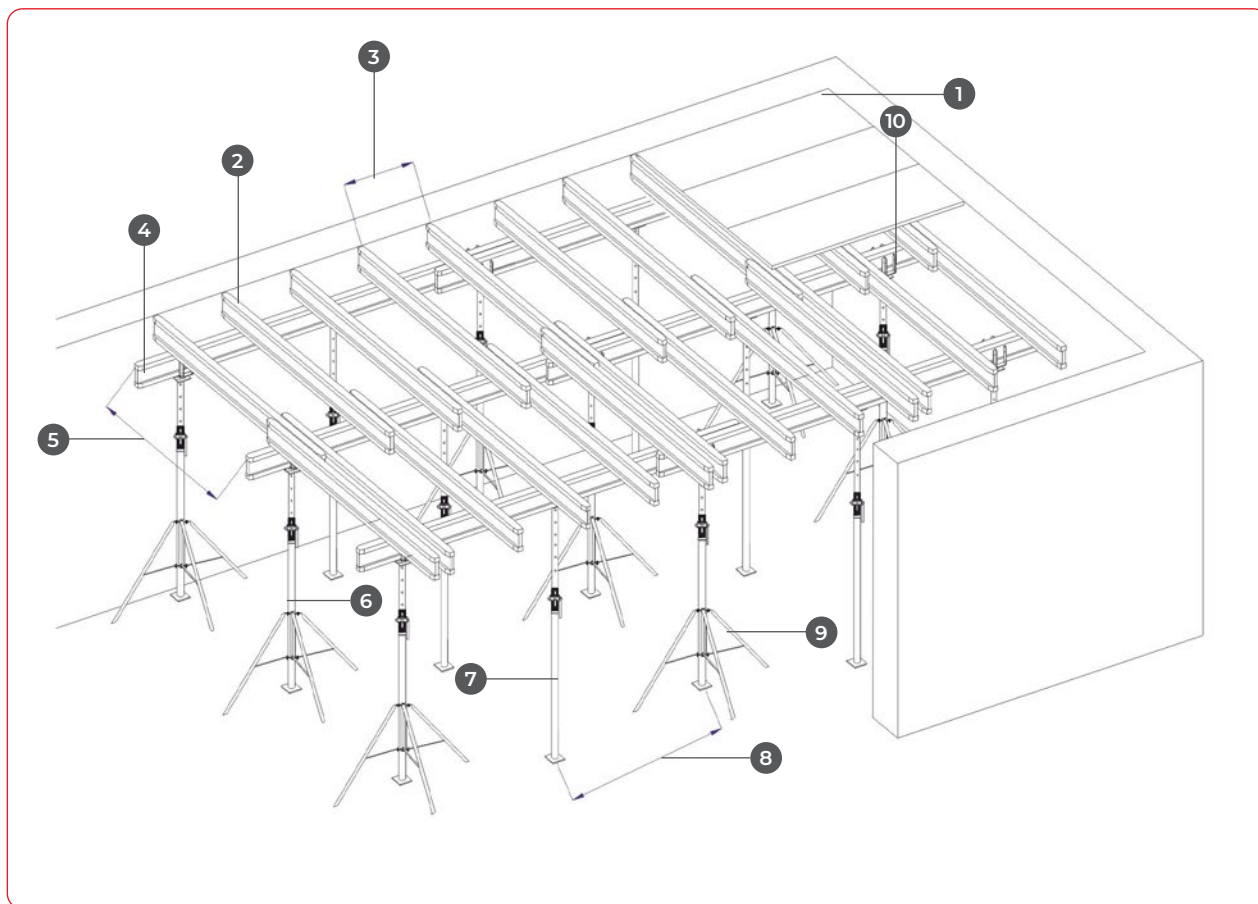
Tablica dopuštenih opterećenja podupirača

		Tablice opterećenja za podupirače od 20 kN											Tablice opterećenja za podupirače od 30 kN			
		DIN				EN 1065 20 kN							EN 1065 30 kN			
Veličina	A30	A35	vel. 2	vel. 3	vel. 4	vel. 1	vel. 2	vel. 3	vel. 4		vel. 5	vel. 6	vel. 2	vel. 3	vel. 4	
Razred prema EN 1065	A30	A35	B30	B35	B40	BD25	BD30	CD35	CD40	CD 45	CD55	CD70	CE30	CE35	CE40	
Površina	lakirani				pocinčani							pocinčani				
					unutarnja cijev							unutarnja cijev				
Duljina ukupno					iznad	ispod	iznad	ispod	iznad	ispod	iznad	ispod	iznad	ispod	iznad	ispod
(m)																
4,60											34,2	36,6	36,7	36,7		
4,70											32,4	36,6	36,7	36,7		
4,80											30,8	35,3	36,7	36,7		
4,90											29,3	33,3	36,7	36,7		
5,00											27,8	31,4	36,7	36,7		
5,10											26,5	29,7	36,7	36,7		
5,20											25,2	28,1	36,7	36,7		
5,30											24,0	26,7	36,7	36,7		
5,40											22,8	25,2	36,7	36,7		
5,50											21,7	23,5	36,7	36,7		
5,60													36,5	36,7		
5,70													35,1	36,7		
5,80													33,5	35,7		
5,90													32,1	33,9		
6,00													30,7	32,0		
6,10													29,7	30,9		
6,20													28,5	29,7		
6,30													27,4	28,6		
6,40													26,3	27,5		
6,50													25,1	26,3		
6,60													24,3	25,5		
6,70													23,3	24,5		
6,80													22,4	23,6		
6,90													21,5	22,6		
7,00													20,6	21,7		



Podaci se odnose na najveća dopuštena opterećenja. Djelomični sigurnosni faktori za otpornost i djelovanja uzeti su u obzir u skladu s Eurocodom.

4 Pojmovi



- 1 Oplatna ploča
- 2 Sekundarni nosači
- 3 Razmak sekundarnih nosača
- 4 Glavni nosač
- 5 Razmak glavnih nosača
- 6 Stropni podupirač
- 7 Međupodupirač s pridrživajućom glavom
- 8 Razmak podupirača
- 9 Tronožac
- 10 Četverosmjerna ili upuštajuća glava

5 Izračun

Stropni podupirač

- Za određivanje razmaka između sekundarnih nosača, glavnih nosača i podupirača potrebno je koristiti tablicu s obzirom na debljinu stropa.

Postupak:

- Odaberite razmak mostova za sekundarnih nosača.
- Odaberite razmak glavnih nosača.
- Potražite maks. razmak podupirača u tablici s mjerama ispod.
- Maks. opterećenje podupirača izračunajte pomoću formule za izračun s desne strane.
- Podupirače birajte prema duljini izvlačenja, pri čemu se ne smije prekoračiti maksimalno opterećenje prema tablici (stranica 10/11).

**maks. opterećenje podupirača =
opterećeno područje x opterećenje**

*** opterećeno područje =
razmak glavnih greda x razmak podupirača**

*** opterećenje ovisi o debljini stropa
(vidjeti tablicu s mjerama)**



Ako je računsko opterećenje na podupirač veće od dopuštenog, potrebno je odabrati manji razmak.

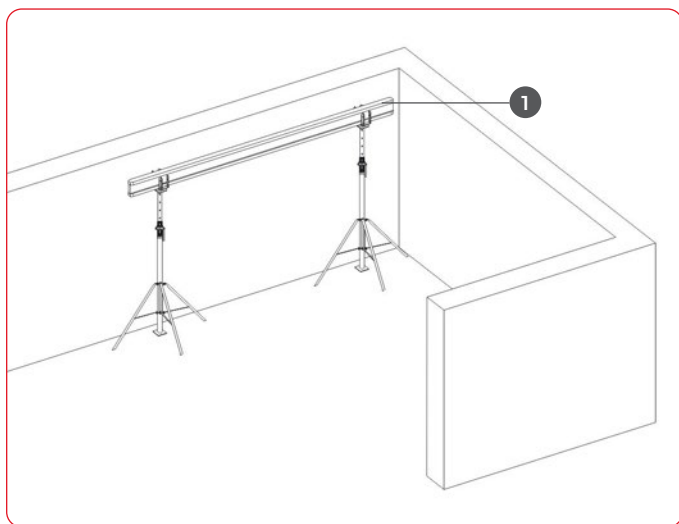
smanjeni razmak podupirača =

$\frac{\text{dop. opterećenje podupirača}}{\text{post. opterećenje}}$ x određeni razmak podupirača

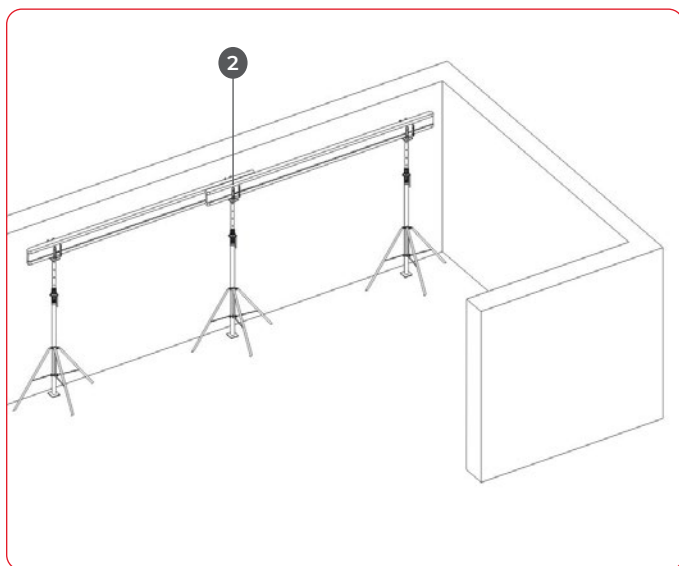
Tablica proračuna sustava

Debljina stropa (cm)	Opterećenje (kN/m ²)	Razmak sekundarnih nosača (m)					Razmak glavnih nosača (m)									
		0,4	0,5	0,625	0,67	0,75	1,00	1,25	1,50	1,75	2,00	2,25	2,50	2,75	3,00	3,50
		dop. raspon glavnih nosača (m)					maks. razmak podupirača (m)									
14	5,50	3,53	3,28	3,04	2,98	2,87	2,60	2,42	2,21	2,05	1,92	1,80	1,62	1,47	1,35	1,16
16	6,00	3,39	3,15	2,92	2,86	2,75	2,50	2,32	2,12	1,96	1,83	1,64	1,48	1,34	1,23	1,05
18	6,50	3,27	3,03	2,82	2,76		2,41	2,22	2,03	1,88	1,70	1,51	1,36	1,23	1,13	0,97
20	7,00	3,16	2,93	2,72	2,67		2,33	2,14	1,95	1,80	1,57	1,40	1,26	1,14	1,05	0,90
22	7,55	3,07	2,85	2,64	2,59		2,26	2,06	1,88	1,67	1,46	1,30	1,17	1,06	0,98	0,84
24	8,05	2,98	2,77	2,57	2,52		2,20	2,00	1,82	1,56	1,37	1,22	1,09	1,00	0,91	0,78
26	8,60	2,91	2,70	2,51			2,14	1,93	1,71	1,47	1,29	1,14	1,03	0,93	0,86	0,73
28	9,10	2,84	2,64	2,45			2,09	1,88	1,62	1,38	1,21	1,08	0,97	0,88	0,81	0,69
30	9,70	2,78	2,58				2,03	1,82	1,52	1,30	1,14	1,01	0,91	0,83	0,76	0,65
35	11,20	2,63	2,44				1,86	1,63	1,27	1,09	0,95	0,85	0,76	0,69	0,64	0,55
40	12,80	2,53	2,35				1,72	1,38	1,15	0,98	0,86	0,77	0,69	0,63	0,57	0,49
45	14,40	2,43	2,26				1,50	1,20	1,00	0,86	0,75	0,67	0,60	0,55	0,50	0,43
50	15,90	2,36	2,19				1,38	1,11	0,92	0,79	0,69	0,61	0,55	0,50	0,46	0,40

6 Montaža

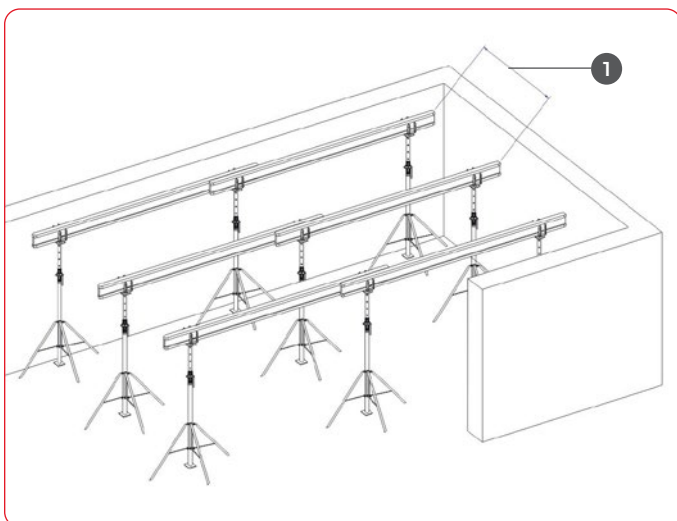


- Postavite podupirače s EU tronošcima za podupirače i upuštajući glavom na odabranoj udaljenosti.
- Postavite prvi glavni nosač na dva podupirača.
- Udaljenost između glavnih nosača i zida treba biti u rasponu od 20 do 50 cm.

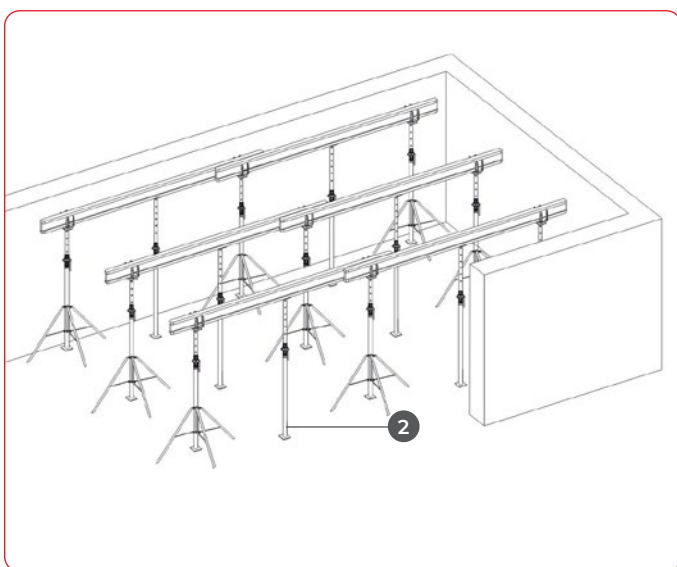


- Dodajte dodatne glavne nosače i podupirače.
- Preklapanje glavnih nosača mora iznositi najmanje 30 cm.

- 1 Razmak 20-50 cm**
- 2 Preklapanje min. 30 cm**

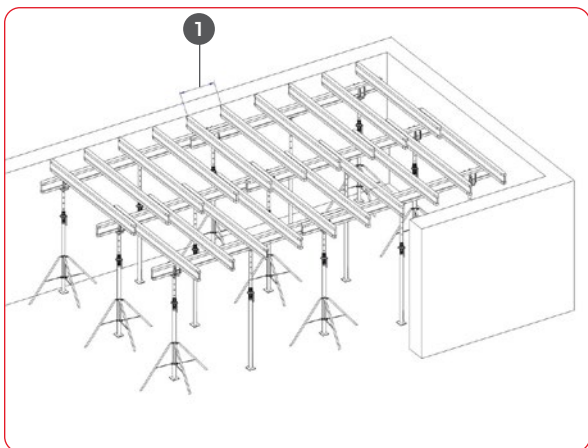


- Postavite sve glavne nosače u skladu s odabranim razmakom glavnih greda.

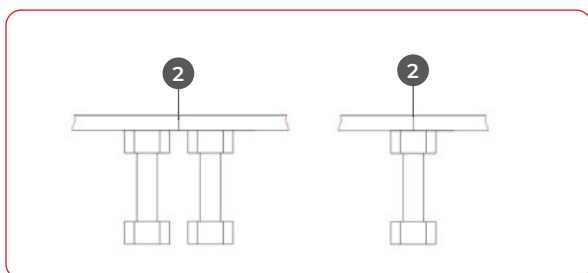


- Dodajte sve potrebne međupodupirače s pridrjavajućom glavom.
- Osigurajte međupodupirače od pada (pridrjavajućom glavom ili čavljanjem).

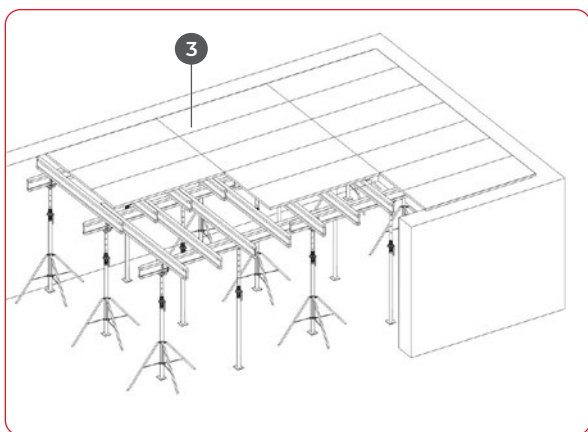
- 1** Razmak glavnih nosača
- 2** Međupodupirač s pridrjavajućom glavom



- Postavite poprečne nosače prema odabranom razmaku.
- Osigurajte da se ispod spoja oplatnih ploča uvijek nalazi nosač ili dvostruki nosač.



- Položite oplatne ploče preko poprečnih (sekundarnih) nosača.
- Spojevi oplatnih ploča moraju se nalaziti na poprečnim nosačima.

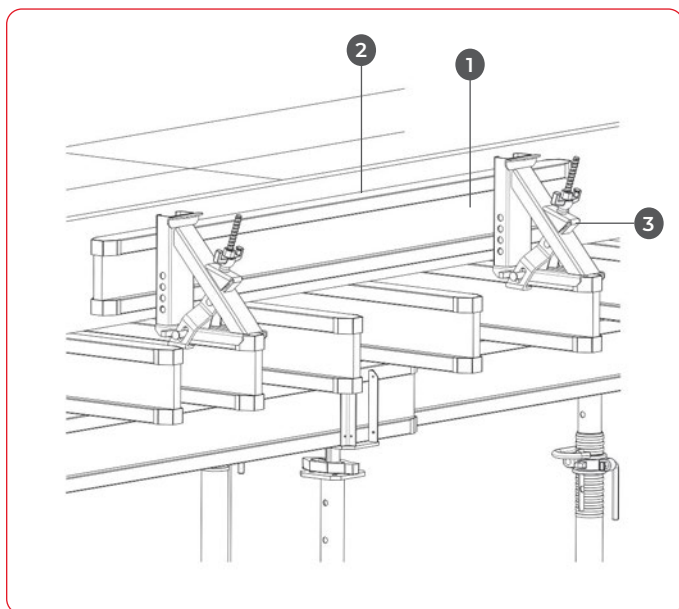


- 1 Razmak sekundarnih nosača**
- 2 Spoj ploča**
- 3 Obloga (oplatna ploča)**



Iz sigurnosnih razloga oplatne ploče postavljajte samo odozdo. Prije pristupa površini oplate potrebno je osigurati stabilnost sustava. Postavljanje svih dodatnih elemenata moguće je tek nakon što je potporna konstrukcija u potpunosti stabilna.

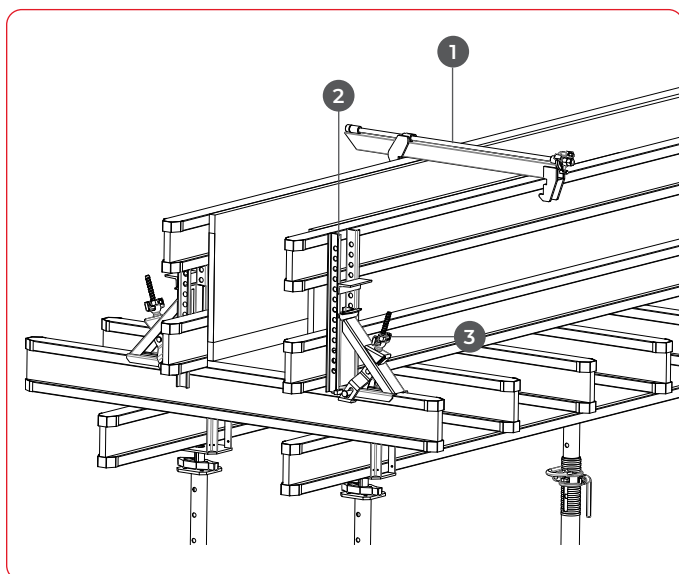
Čeona oplata / Oplata grede



Čeona oplata

- Pričvrstite oplatu ruba ploče. Gredna stega RINGER na H20 nosaču je jednostavno rješenje.
- maks. visina 30 cm
- maks. razmak stega 150 cm

- 1 H20 nosač**
- 2 Oplata (oplatna ploča ili nosač)**
- 3 Gredna stega**



Oplata grede

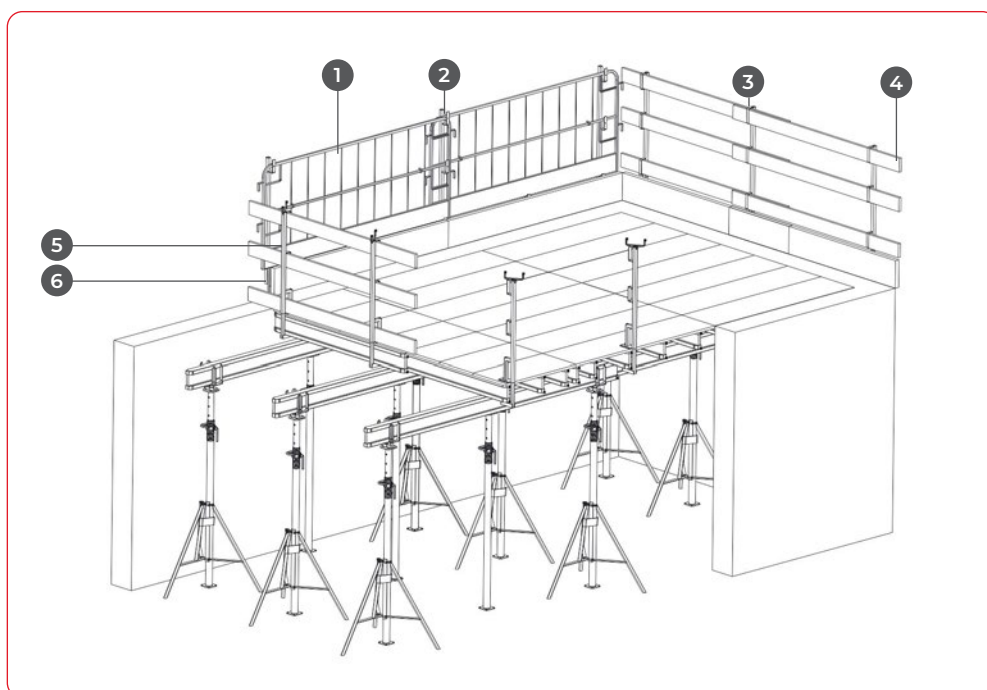
- S grednom stegom i nastavkom ili spojnicom za gredu ploče
- maks. visina 70 cm
- maks. razmak stega 150 cm
- maks. raspon sa spojnicama za gredu ploče 70 cm

- 1 Spojnica za gredu ploče**
- 2 Nastavak za grednu stegu**
- 3 Gredna stega**

Sigurnosna ograda i konzole za rub ploče

Postavljanje sigurnosne ograde i konzole za rub ploče

- Oplata:
sa stegom rubne oplate ploče, odnosno podesivom stegom rubne oplate ploče
- Bočna zaštita:
sa zaštitnom sigurnosnom ogradom i stupom za zaštitnu ogradu ili rubnim daskama ogradom za konzolu



- 1** Zaštitna rešetka
- 2** Stup za zaštitnu rešetku
- 3** Zaštitni stup za konzole i zaustavni kraj
- 4** Rubne daske
- 5** Stega rubne oplate ploče
- 6** Spojnica za zaštitnu ogradu

7 Demontaža oplata

Vrijeme skidanja oplata

Oplata se smije demontirati tek kada beton postigne potrebnu čvrstoću.

Informacije i preporučene vrijednosti dostupne su u normi DIN 1045-3, tablica 2.

Pri demontaži oplata potrebno je pridržavati se sljedećeg:

- Demontaža oplata započinje uklanjanjem međupodupirača.
- Svi podupirači, uključujući i preostale pomoćne podupirače, najprije se moraju otpustiti (od vlastite težine betonske ploče).
- Ako je nakon uklanjanja oplata potrebno nužno podupiranje ploče (npr. zbog opterećenja gornje ploče), raspored i broj podupirača potrebno je odrediti prema smjernicama projektanta konstrukcije.

8 Komponente sustava

Podupirači

ŠIFRA ARTIKLA	OPIS	PG	TEŽINA [kg]	JEDINICA
---------------	------	----	-------------	----------

Stropni podupirači „EU“ pocinčani EN 1065 20 kN

200V260	Stropni podupirač "EU" 20 kN veličina 1 / 1,51 - 2,50 m pocinčani razred BD25	20181	14,50	kom.
200V300	Stropni podupirač "EU" 20 kN veličina 2 / 1,80 - 3,00 m pocinčani razred BD30	20181	15,50	kom.
200V35D	Stropni podupirač "EU" 20 kN veličina 3 / 2,00 - 3,50 m pocinčani razred CD35	20181	20,00	kom.
200V40D	Stropni podupirač "EU" 20 kN veličina 4 / 2,25 - 4,00 m pocinčani razred CD40	20181	22,00	kom.
10006657	Stropni podupirač "EU" 20 kN veličina 4,5 / 2,25 - 4,50 m pocinčani razred CD45	20181	27,00	kom.
200V55D	Stropni podupirač "EU" 20 kN veličina 5 / 3,05 - 5,50 m pocinčani razred CD55	20181	35,00	kom.

Stropni podupirači „EU“ za velika opterećenja pocinčani EN 1065 30 kN

200V25E	* Stropni podupirač "EU" 30 kN veličina 1 / 1,55 - 2,50 m pocinčani razred E25 - SAMO NA ZAHTJEV	20181	14,90	kom.
200V30E	Stropni podupirač "EU" 30 kN veličina 2 / 1,80 - 3,00 m pocinčani razred CE30	20181	18,50	kom.
200V35E	Stropni podupirač "EU" 30 kN veličina 3 / 2,00 - 3,50 m pocinčani razred CE35	20181	22,40	kom.
200V40E	Stropni podupirač "EU" 30 kN veličina 4 / 2,25 - 4,00 m pocinčani razred CE40	20181	26,10	kom.

Stropni podupirači Industrial EN 1065 razreda B

200 11	* Stropni podupirač "DIN" veličina 1 / 1,55 - 2,50 m bojani razred B25 - SAMO NA ZAHTJEV	20181	13,00	kom.
200 12	* Stropni podupirač "DIN" veličina 2 / 1,84 - 3,00 m bojani razred B30	20181	14,00	kom.
200 13	* Stropni podupirač "DIN" veličina 3 / 2,05 - 3,50 m bojani razred B35	20181	15,50	kom.
200 14	* Stropni podupirač "DIN" veličina 4 / 2,35 - 4,00 m bojani razred B40	20181	19,00	kom.

Stropni podupirači Wohnbau razreda A

200 0007	* Stropni podupirač "Wohnbau" veličina 1i / 1,85 - 3,00 m, bojani, 6 kN, nije u skladu s EN1065	20181	9,50	kom.
----------	---	-------	------	------



ŠIFRA ARTIKLA	OPIS	PG	TEŽINA [kg]	JEDINICA
Pribor za podupirače				
290V62	Pridržavajuća glava H20 pocinčana bez svornjaka s oprugom	20181	1,00	kom.
290V60	Četverosmjerna glava H20 pocinčana bez svornjaka s oprugom	20181	3,60	kom.
290V22	Upuštajuća glava H20 pocinčana bez svornjaka s oprugom	20181	5,40	kom.
290V23	Svornjak s oprugom \varnothing 14 pocinčani za sve glave	20181	0,20	kom.
290V59	Tronožac EU za podupirače (sklopivi) pocinčani	20181	10,60	kom.



Transport i skladištenje

ŠIFRA ARTIKLA	OPIS	PG	TEŽINA [kg]	JEDINICA
Paleta za podupirače				
260 0001	Paleta za podupirače bojana	20370	21,00	kom.
260V0001	Paleta za podupirače pocinčana	20370	23,60	kom.
260V01	Paleta za EU-podupirače pocinčana	20370	43,00	kom.



Univerzalni kontejner				
260V10	Univerzalni kontejner s poklopcem pocinčani 1.200 x 800 x 780 mm	20370	72,00	kom.
260V11	Univerzalni kontejner bez poklopca pocinčani 1.200 x 800 x 780 mm	20370	70,00	kom.
260V12	* RINGER transportna kutija pocinčana 1.700 x 740 x 770 mm	20370	66,00	kom.
260V13	RINGER mrežasti kavez s poklopcem pocinčani 1.700 x 800 x 1.130 mm	20370	87,00	kom.



ŠIFRA ARTIKLA	OPIS	PG	TEŽINA [kg]	JEDINICA
Oplatne ploče (troslojne žute)				
275015	* 3S oplatna ploča 27 mm 1500 x 500 mm	20310	9,10	kom.
275020	* 3S oplatna ploča 27 mm 2000 x 500 mm	20310	12,10	kom.
275025	* 3S oplatna ploča 27 mm 2500 x 500 mm	20310	15,10	kom.
275030	* 3S oplatna ploča 27 mm 3000 x 500 mm	20310	18,15	kom.
276020	* 3S oplatna ploča 21 mm 2000 x 500 mm	20310	9,73	kom.



Nosač H20				
H20 490	Ringer H20 nosač 4,90 m od punog drveta i sa zaštitnom oblogom	20330	21,60	kom.
H20 390	Ringer H20 nosač 3,90 m od punog drveta i sa zaštitnom oblogom	20330	17,20	kom.
H20 360	Ringer H20 nosač 3,60 m od punog drveta i sa zaštitnom oblogom	20330	15,80	kom.
H20 330	Ringer H20 nosač 3,30 m od punog drveta i sa zaštitnom oblogom	20330	14,50	kom.
H20 290	Ringer H20 nosač 2,90 m od punog drveta i sa zaštitnom oblogom	20330	12,80	kom.
H20 265	Ringer H20 nosač 2,65 m od punog drveta i sa zaštitnom oblogom	20330	11,70	kom.
H20 245	Ringer H20 nosač 2,45 m od punog drveta i sa zaštitnom oblogom	20330	10,80	kom.
H20 195	Ringer H20 nosač 1,95 m od punog drveta i sa zaštitnom oblogom	20330	8,60	kom.
H20 180	Ringer H20 nosač 1,80 m od punog drveta i sa zaštitnom oblogom	20330	7,90	kom.
H20 125	Ringer H20 nosač 1,25 m od punog drveta i sa zaštitnom oblogom	20330	5,50	kom.
704 4	Alat za montažu H20 nosača i kuke za dizalicu Master	20011	3,20	kom.



LET'S BUILD

20230817HPO

RINGER d.o.o.
Dubrovčan 3b
49214 Veliko Trgovišće
+385 49 20 66 71
info@ringer.hr
www.ringer.hr

