

Upute za montažu

i uporabu

Konzole jednostrane

oplate



www.ringer.hr



RINGER
OPLATE I SKELE

LET'S BUILD

RINGER d.o.o.

Dubrovčan 3b
49214 Veliko Trgovišće
+385 49 20 66 71
info@ringer.hr
www.ringer.hr

Sadržaj

1	Opće informacije	4
2	Opis proizvoda	6
3	Konzola jednostrane oplata „L“	
	Pregled	9
	Sastavni dijelovi	10
	Montaža	11
4	Konzola jednostrane oplata FK 325	
	Pregled	12
	Sastavni dijelovi	13
	Montaža	14
5	Konzola jednostrane oplata „M“	
	Pregled	15
	Sastavni dijelovi	16
	Montaža	17
6	Konzola jednostrane oplata FK 400	
	Pregled	18
	Sastavni dijelovi	19
	Montaža	20
7	Konzola jednostrane oplata „S“	
	Pregled	21
	Područje primjene do 6,0 m	22
	Sastavni dijelovi	23
	Montaža	24
	Učvršćivanje	26
	Dimenzije	27
	Platforma za betoniranje	28
8	Sile sidrenja	
	Konzola jednostrane oplata „L“	29
	Konzola jednostrane oplata FK 325	29
	Konzola jednostrane oplata „M“	30
	Konzola jednostrane oplata FK 400	30
	Konzola jednostrane oplata „S“	31
9	Pregled pojedinačnih dijelova	32

1 Općenito

Napomene



REFERENCA

Odnosi se na druge dokumente s više informacija o pojedinostima.



TEHNIČKE INFORMACIJE

Odnosi se na važne karakteristike proizvoda.



SAVJET

Odnosi se na korisne savjete iz prakse.

Sigurnosne upute

PREDGOVOR

Za sigurnosno-tehničku primjenu i uporabu proizvoda moraju se primjenjivati nacionalni zakoni, standardi i svi dodatni primjenjivi propisi. Isti su dio obveza poslodavaca i zaposlenika u pogledu propisa o zaštiti na radu. To, između ostalog, rezultira obvezom poslodavca da jamči konstruktivnu stabilnost u svim fazama gradnje. To također uključuje osnovnu montažu, demontažu i transport oplate, odnosno njihovih dijelova. Cijela konstrukcija mora se kontinuirano provjeravati tijekom i nakon uspješne montaže.

UPUTE ZA MONTAŽU I UPORABU

Oplata je tehnička oprema koja je namijenjena isključivo za komercijalnu uporabu. Rukovanje opremom smije provoditi samo odgovarajuće obrazovano i kvalificirano osoblje.

Ove upute za montažu i uporabu su sastavni dio sustava oplate. Sadrže sigurnosne upute, informacije o standardom postupku i predviđenoj uporabi, kao i opis sustava. Ove upute također sadrže crteže i ilustracije s objašnjenjima.

DOSTUPNOST UPUTA ZA MONTAŽU I UPORABU

Korisnik mora osigurati da su Upute za montažu i uporabu koje je osigurala tvrtka RINGER dostupne na mjestu uporabe te da su poznate i dostupne zaposlenicima.

UPUTA

Funkcionalno-tehničke upute (standardna verzija) u Uputama za montažu i uporabu moraju se striktno poštivati. Svako odstupanje od navedenih uputa zahtijeva izradu zasebnog dokumenta od strane korisnika u skladu s relevantnim zakonima, standardima i sigurnosnim propisima.

ILUSTRACIJE

Neke od ilustracija prikazanih u Uputama za montažu i uporabu prikazuju situaciju tijekom montaže oplate i stoga nisu uvijek potpune u smislu sigurnosti. Korisnik je dužan pridržavati se svih sigurnosnih mjera koji nisu prikazani na ovdje navedenim ilustracijama.

SKLADIŠTENJE I TRANSPORT

Korisnik mora obratiti posebnu pozornost u odnosu na posebne zahtjeve transporta i skladištenja opreme.

PROVJERA MATERIJALA

Po primitku opreme prije svake daljnje uporabe kupac je dužan provjeriti ispravnost opreme kako bi se osiguralo da je isporučena oprema u skladu te funkcionalna i u ispravnom stanju. Izmjene ili modifikacije nisu dopuštene. Kupac je dužan provjeriti ispravnost veznog i spojnog pribora kako bi se osigurala njegova funkcionalnost. To je osobito potrebno nakon izvanrednih događaja (npr. vremenske nepogode, ili sl.).

REZERVNI DIJELOVI I POPRAVKI

Kao rezervni dijelovi smiju se koristiti samo originalni dijelovi. Popravke smije izvoditi samo tvrtka RINGER ili ovlašteni pogoni.

UPORABA DRUGIH PROIZVODA

Upotreba RINGER sustava sa sustavima drugih proizvođača izričito je zabranjena te predstavlja opasnosti koje mogu prouzročiti oštećenja opreme te dovesti do ozljeda na radu.

PROCJENA RIZIKA

Korisnik je odgovoran za postavljanje, dokumentiranje, provedbu i reviziju procjene rizika za svako gradilište. Njegovi zaposlenici dužni su provoditi proizašle mjere u skladu sa zakonom. Upute za montažu i uporabu predstavljaju jednu od osnova za izradu procjene rizika.

UPUTE ZA MONTAŽU

Korisnik je odgovoran za izradu uputa za montažu u pisanom obliku. Upute za montažu i uporabu predstavljaju jednu od osnova za izradu uputa za montažu.

IZMJENE

Zadržavamo pravo izmjena u skladu s tehnološkim razvojem.

Opis proizvoda



RINGER konzole jednostrane oplatae

- RINGER konzole jednostrane oplatae mogu se koristiti u raznim kombinacijama za različite visine, od 2,7 do 6,0 m.
- Mogu se brzo spajati bez dodatnih dijelova. Potrebni priključci su fiksni na konzolama.
- RINGER nudi 4 veličine konzole jednostrane oplatae. Svaka veličina je zasebna konstrukcija i različite veličine se ne mogu kombinirati.
- Prikladne su za sve vrste RINGER oplatae!

Konzola jednostrane oplatae „L“

- Lagana konzola jednostrane oplatae za visine oplatae do 2,7 m
- Pritisak betona do max. 50 kN/m²
- Maksimalan osni razmak konzola 1,0 m
- Može se rastaviti, lako se premješta na gradilištu
- Ušteda na troškovima dizalice i transporta
- Konzola jednostrane oplatae sastavljena je od sistemskih dijelova sustava RINGER, što ima velike prednosti za korištenje u malim prostorima
- Svi čelični dijelovi su pocinčani

Opis proizvoda



Konzola jednostrane oplatae FK 325

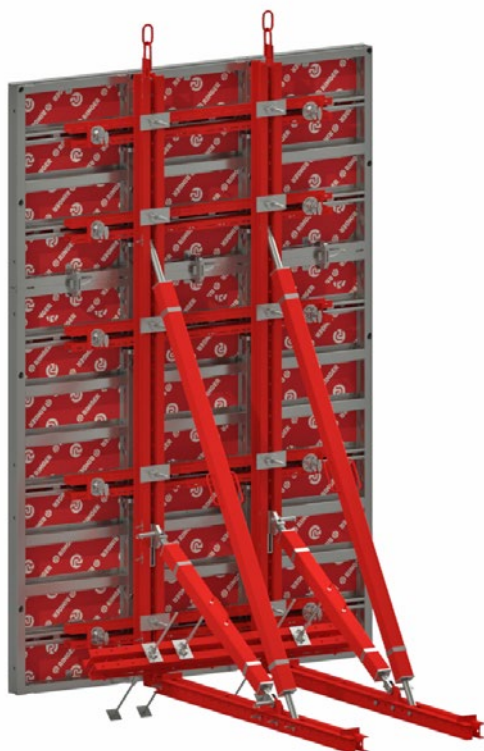
- Lagana konzola jednostrane oplatae FK za visine oplatae do 3,25 m
- Pritisak betona do max. 50 kN/m²
- Maksimalan osni razmak konzola 1,0 m
- Može se rastaviti, mogućnost ručnog premještanja na gradilištu
- Ušteda na troškovima dizalice i transporta
- Konzola jednostrane oplatae sastavljena je od sistemskih dijelova sustava RINGER FormKit, što ima velike prednosti za korištenje u malim prostorima
- Čelični dijelovi su bojani ili pocinčani



Konzola jednostrane oplatae „M“

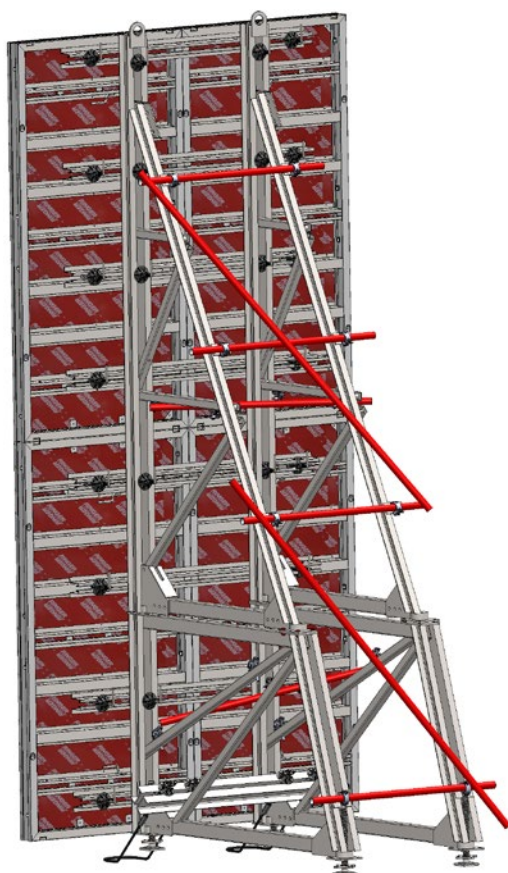
- Srednje teška konzola jednostrane oplatae za visine oplatae do 3,3 m
- Pritisak betona max. 60 kN/m²
- Maksimalan osni razmak konzola 1,35 m
- Vlačne sile se sigurno prenose preko sidrenih petlji
- Precizno postavljanje oplatae s vretenom za poravnavanje
- Integrirani nosači za podizanje i premještanje dizalicom
- Unaprijed pripremljene spojnice za ukrutne cijevi
- Svi čelični dijelovi su pocinčani

Opis proizvoda



Konzola jednostrane oplata FK 400

- Lagana konzola jednostrane oplata FK za visine oplata do 4,0 m
- Pritisak betona max. 50 kN/m²
- Maksimalan osni razmak konzola 1,35 m
- Može se rastaviti, mogućnost ručnog premještanja na gradilištu
- Ušteda na troškovima dizalice i transporta
- Konzola jednostrane oplata sastavljena je od sistemskih dijelova sustava RINGER FormKit, što ima velike prednosti za korištenje u malim prostorima
- Čelični dijelovi su bojani ili pocinčani



Konzola jednostrane oplata „S“

- Teška konzola jednostrane oplata za visine oplata do 4,5 m, mogućnost nadogradnje do visine od 6,0 m
- Pritisak betona max. 50 kN/m²
- Maksimalan osni razmak konzola 1,35 m
- Jednostavna nadogradnja pomoću pričvrstnih ploča
- Vlačne sile se sigurno prenose preko sidrenih petlji
- Precizno postavljanje oplata s vretenom za poravnanje
- Integrirani nosači za podizanje i premještanje dizalicom
- Unaprijed pripremljene spojnice za ukrutne cijevi
- Veličina konzole usklađena sa širinom kamiona

3 Konzola jednostrane oplata „L“

Pregled

Područja primjene

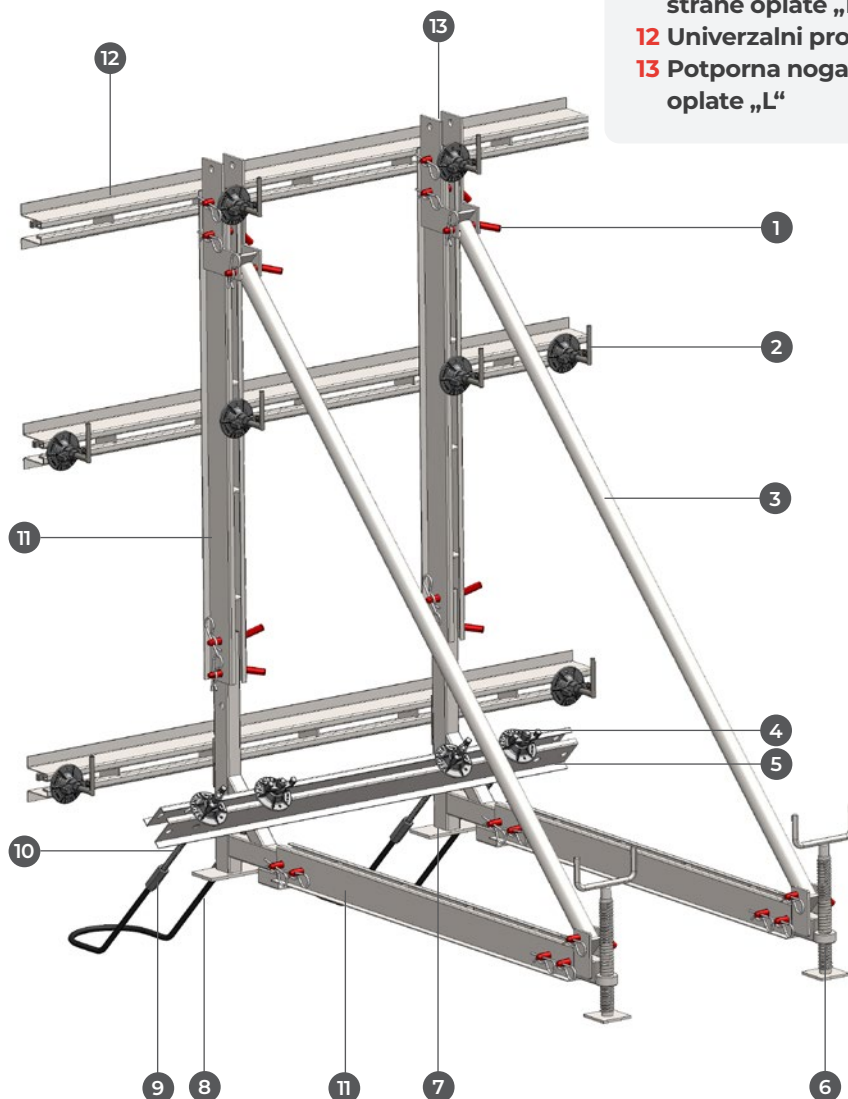
- Za visine oplatae do 2,70 m
- Maksimalan osni razmak konzola 1,0 m
- Prikladno za oplatne sustave Master, ALU Master, AL2000, ST2000 i FormKit
- Sidrenje sidrenim petljama DW15, valovitim sidrima DW15 ili sidrima s pločicom DW15
- Za opterećenja pogledati tablicu na 29. stranici
- Dopušteni pritisak svježeg betona 50 kN/m²



Širine jedinica konzola:

- 2,00 m
- 1,50 m
- 0,40 m

- 1 Klin d=20 cm za konzolu jednostrane oplatae „L“ s osiguračem
- 2 RS spojnica
- 3 Potporna cijev 245 cm za konzolu jednostrane oplatae „L“
- 4 Zglobna matica DW15
- 5 Univerzalni profil 150
- 6 Vreteno za poravnavanje za konzolu jednostrane oplatae „L“
- 7 Nosač sidra za konzolu jednostrane oplatae „L“
- 8 Sidrena petlja DW15, valovito sidro DW15 ili sidro s pločicom DW15
- 9 Konektor za sidrenu petlju DW15
- 10 Navojno sidro 1,00 m
- 11 Univerzalni profil 150 za konzolu jednostrane oplatae „L“
- 12 Univerzalni profil 200
- 13 Potporna noga za konzolu jednostrane oplatae „L“



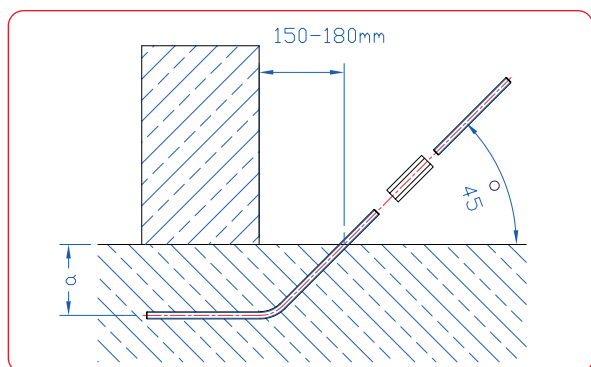
Sastavni dijelovi

Sastavni dijelovi potrebni za konzolu jednostrane oplata „L“

- 1 kom Potporna noga za konzolu jed. oplata „L“
- 1 kom Nosač sidra za konzolu jed. oplata „L“
- 1 kom Vreteno za poravnavanje za konzolu jed. oplata „L“
- 1 kom Potporna cijev 245 cm za konz. jed. oplata „L“
- 2 kom Univerzalni profil 150 za konzole jed. oplata „L“
- 10 kom Klin d=20 cm za konzolu jed. oplata „L“ s osiguračem

Sastavni dijelovi potrebni za sastavljanje i sidrenje jednog sklopa konzola

- 2 kom Potporna noga za konzolu jed. oplata „L“
- 2 kom Nosač sidra za konzolu jed. oplata „L“
- 2 kom Vreteno za poravnavanje za konzolu jed. oplata „L“
- 2 kom Potporna cijev 245 cm za konz. jed. oplata „L“
- 4 kom Univerzalni profil 150 za konzole jed. oplata „L“
- 4 kom Univerzalni profil 200 za konzole jed. oplata „L“
- 20 kom Klin d=20 cm za konzolu jed. oplata „L“ s osiguračem
- 8 kom RS spojnica
- 2 kom Sidrena petlja 0,55 m DW15 ili
- 4 kom Valovito sidro DW15
- 4 kom Konektor za sidrenu petlju DW15
- 4 kom Navojno sidro 1,00 m DW15
- 4 kom Zglobna matica DW15 (ø 120 mm)



Sidrenje

- Opterećenje se prenosi sidrenim petljama DW15, valovitim sidrima DW15 ili sidrima s pločicom DW15 40 cm
- Dopuštena vlačna sila po svakom je 90 kN
- Za sile sidrenja i vretena pogledati tablicu na 29. stranici
- Kut sidrenja 45°
- Obratite pažnju na potreban razmak od 150-180 mm između zida i točke izlaza sidra

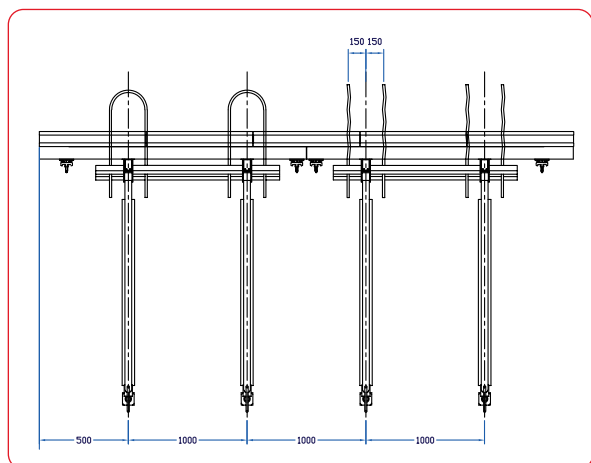
Ugradnja sidara

Sidrena petlja, valovito sidro ili sidro s pločicom moraju biti ugrađeni u armaturu.



Dubina ugradnje sidra „a“

- Sidrena petlja min. 14 cm
- Valovito sidro min. 45 cm
- Sidro s pločicom min. 15 cm

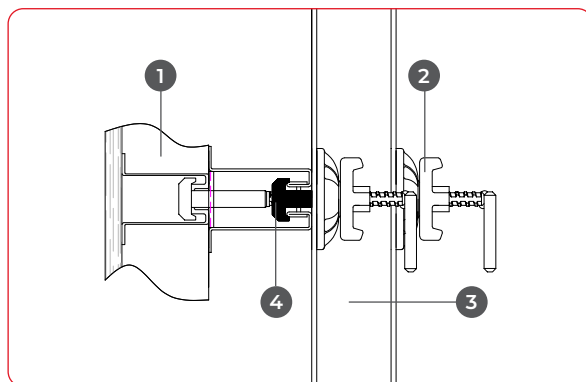
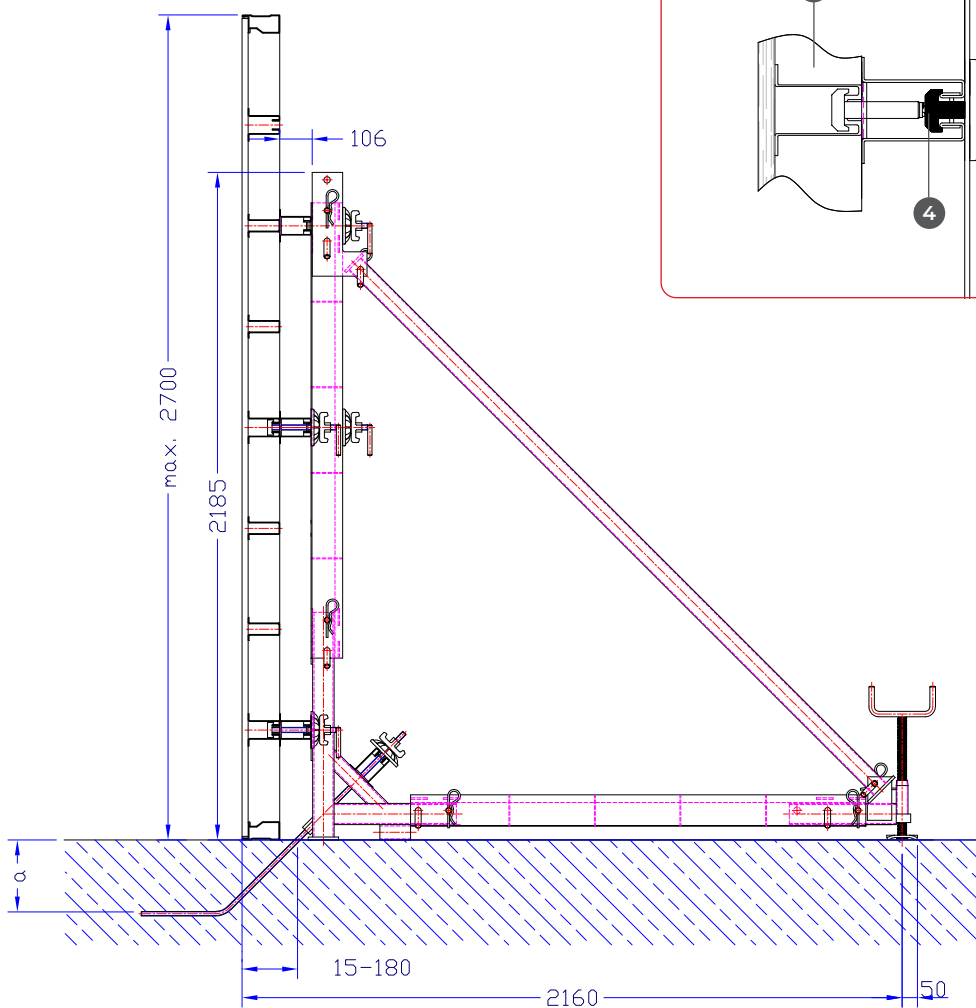


Montaža

- 1 Oplata
- 2 RS spojnica
- 3 Konzola jednostrane oplata
- 4 Univerzalni profil 200 cm

Montaža konzole jednostrane oplata

- Osigurajte sve spojne klinove s osiguračem
- Postavite 2 konzole jednostrane oplata i spojite ih univerzalnim profilima 200 i RS spojnicama
- Postavljanje oplata
- Spojite oplatu na univerzalne profile 200 s RS spojnicama
- Pričvrstite sidra
- Izravnajte okvir s vretenima za poravnavanje



4 Konzola jednostrane oplata FK 325

Pregled

Područja primjene

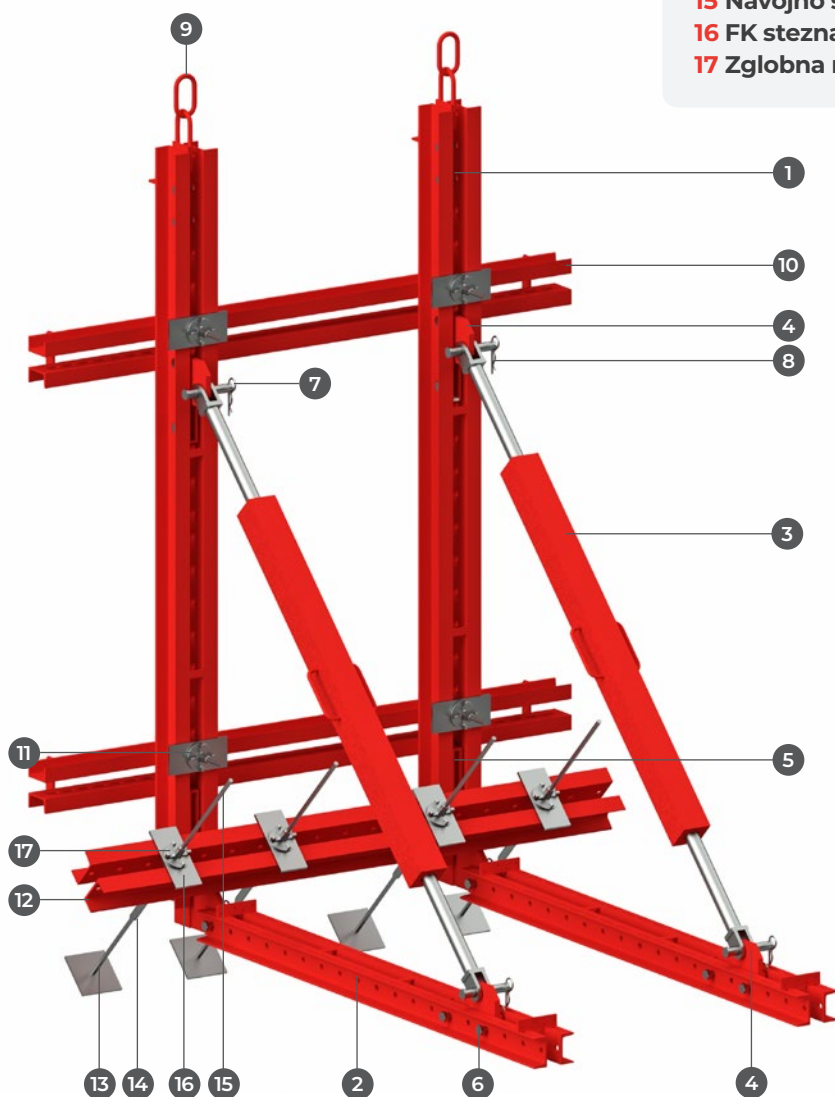
- Za visine oplata do 3,25 m
- Maksimalan osni razmak konzola 1,0 m
- Prikladno za opladne sustave Master, ALU Master, AL2000, ST2000 i FormKit
- Sidrenje sidrenim petljama DW15, valovitim sidrima DW15 ili sidrima s pločicom DW15
- Za opterećenja pogledati tablicu na 29. stranici
- Dopušteni pritisak svježeg betona 50 kN/m²



Širine jedinica konzola:

- 2,00 m
- 1,50 m
- 0,40 m

- 1 FK12 profil 300 cm
- 2 FK10 profil 200 cm
- 3 FK vretenasti kosnik P30 175/250 cm
- 4 FK vezni element za vretenasti kosnik P30
- 5 FK kutni vezni element
- 6 FK vijak
- 7 Klin D30/170 mm
- 8 Osigurač 3,5 mm
- 9 Uška za podizanje 36,5
- 10 FK10 profil 200 cm (150 ili 40 cm)
- 11 FK klinasti držač nosača
- 12 FK12 profil 200 cm (150 ili 40 cm)
- 13 Sidrena petlja DW15, valovito sidro DW15 ili sidro s pločicom DW15
- 14 Konektor za sidrenu petlju DW15
- 15 Navojno sidro 1,00 m DW15
- 16 FK stezna ploča 10/15
- 17 Zglobna matica DW15 (Ø 120 mm)



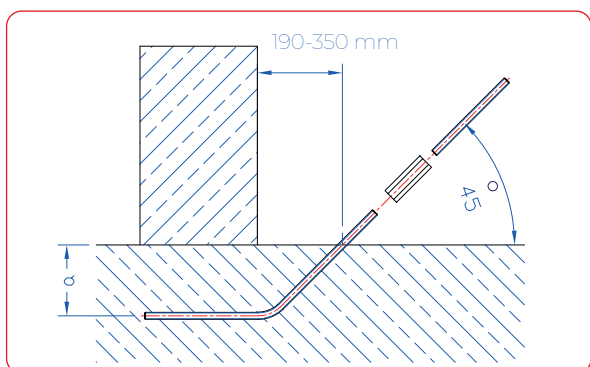
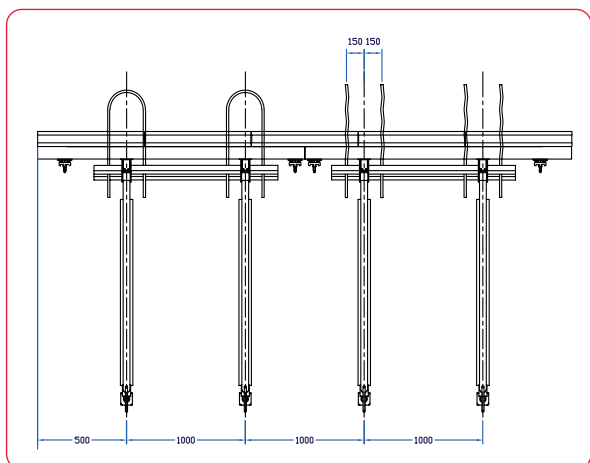
Sastavni dijelovi

Sastavni dijelovi potrebni za konzolu jednostrane oplata FK 325

- 1 kom FK12 profil 300 cm
- 1 kom FK10 profil 200 cm
- 1 kom FK vretenasti kosnik P30 175/250 cm
- 2 kom FK vezni element za vretenasti kosnik P30
- 1 kom FK kutni vezni element
- 7 kom FK vijak
- 2 kom Klin D30/170 mm
- 9 kom Osigurač 3,5 mm
- 1 kom Uška za podizanje 36,5

Sastavni dijelovi potrebni za sastavljanje i sidrenje jednog sklopa konzola

- 2 kom FK12 profil 300 cm
- 2 kom FK10 profil 200 cm
- 2 kom FK vretenasti kosnik P30 175/250 cm
- 4 kom FK vezni element za vretenasti kosnik P30
- 2 kom FK kutni vezni element
- 14 kom FK vijak
- 4 kom Klin D30/170 mm
- 18 kom Osigurač 3,5 mm
- 2 kom Uška za podizanje 36,5
- 2 kom FK10 profil 200 cm (150 ali 40 cm)
- 4 kom FK klinasti držač nosača
- 1 kom FK12 profil 200 cm (150 ali 40 cm)
- 2 kom Sidrena petlja 0,55 m DW15 ili
- 4 kom Valovito sidro DW15 ili
- 4 kom Sidro s pločicom DW15 40 cm
- 4 kom Konektor za sidrenu petlju DW15
- 4 kom Navojno sidro 1,00 m DW15
- 4 kom FK stezna ploča 10/15
- 4 kom Zglobna matica DW15 (\varnothing 120 mm)



Sidrenje

- Opterećenje se prenosi sidrenim petljama DW15, valovitim sidrima DW15 ili sidrima s pločicom DW15 40 cm
- Dopuštena vlačna sila po svakom je 90 kN
- Za sile sidrenja i vretena pogledati tablicu na 29. stranici
- Kut sidrenja 45°
- Obratite pažnju na potreban razmak od 190-350 mm između zida i točke izlaza sidra
- Provjerite je li čvrstoća betona odgovarajuća

Ugradnja sidara

Sidrena petlja, valovito sidro ili sidro s pločicom moraju biti ugrađeni u armaturu.



Dubina ugradnje sidra „a“

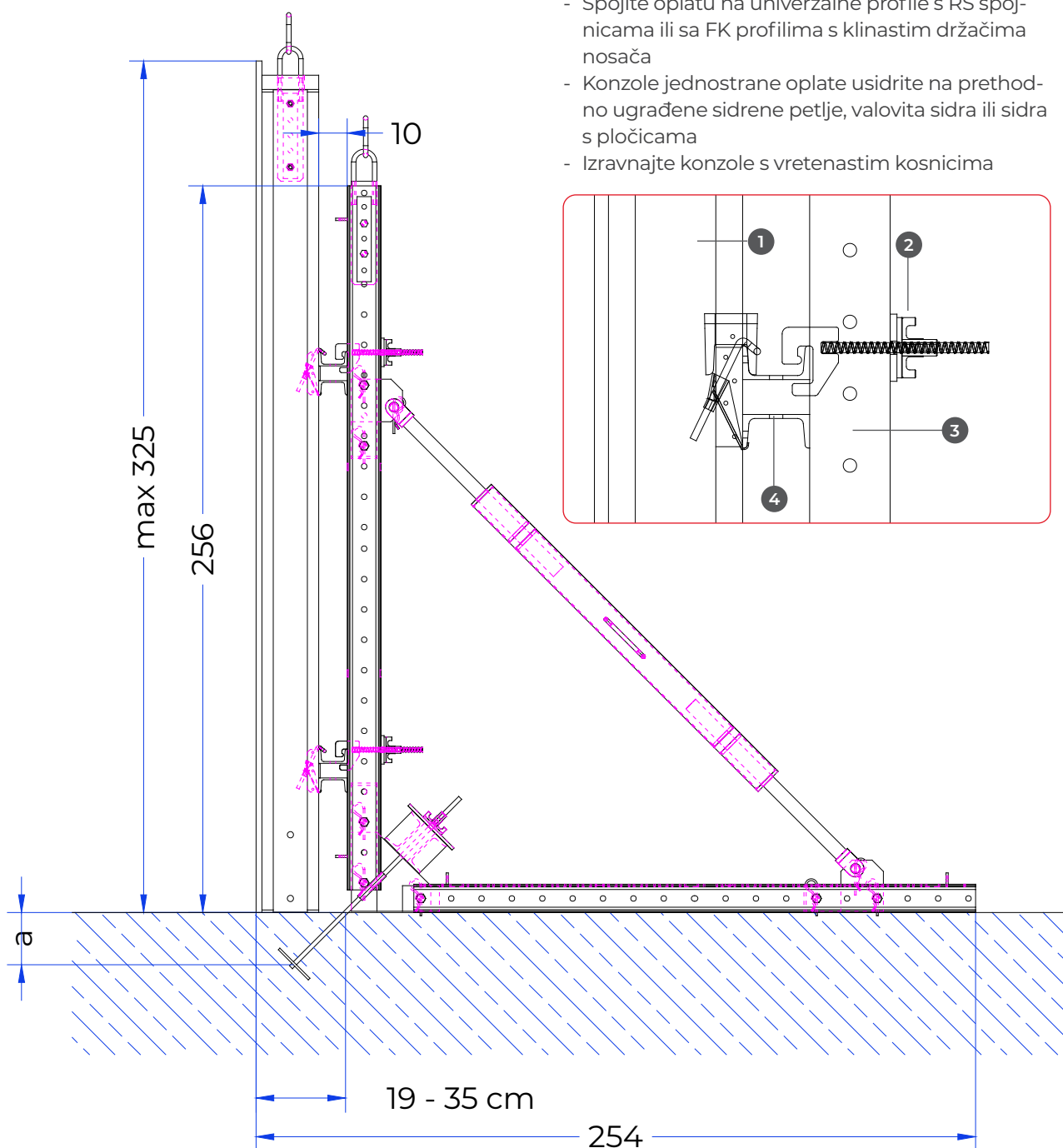
- Sidrena petlja min. 14 cm
- Valovito sidro min. 45 cm
- Sidro s pločicom min. 15 cm

Montaža

- 1 Oplata
- 2 RS spojnica ili FK klinasti držač nosača
- 3 Konzola jednostrane oplata
- 4 Univerzalni profil ili FK profil

Montaža konzole jednostrane oplata

- Osigurajte sve vijke osiguračem
- Postavite 2 konzole jednostrane oplata i spojite ih univerzalnim profilima i RS spojnicama ili sa FK profilima i klinastim držačima nosača
- Postavljanje oplata
- Spojite oplatu na univerzalne profile s RS spojnicama ili sa FK profilima s klinastim držačima nosača
- Konzole jednostrane oplata usidrite na prethodno ugrađene sidrene petlje, valovita sidra ili sidra s pločicama
- Izravnajte konzole s vretenastim kosnicima

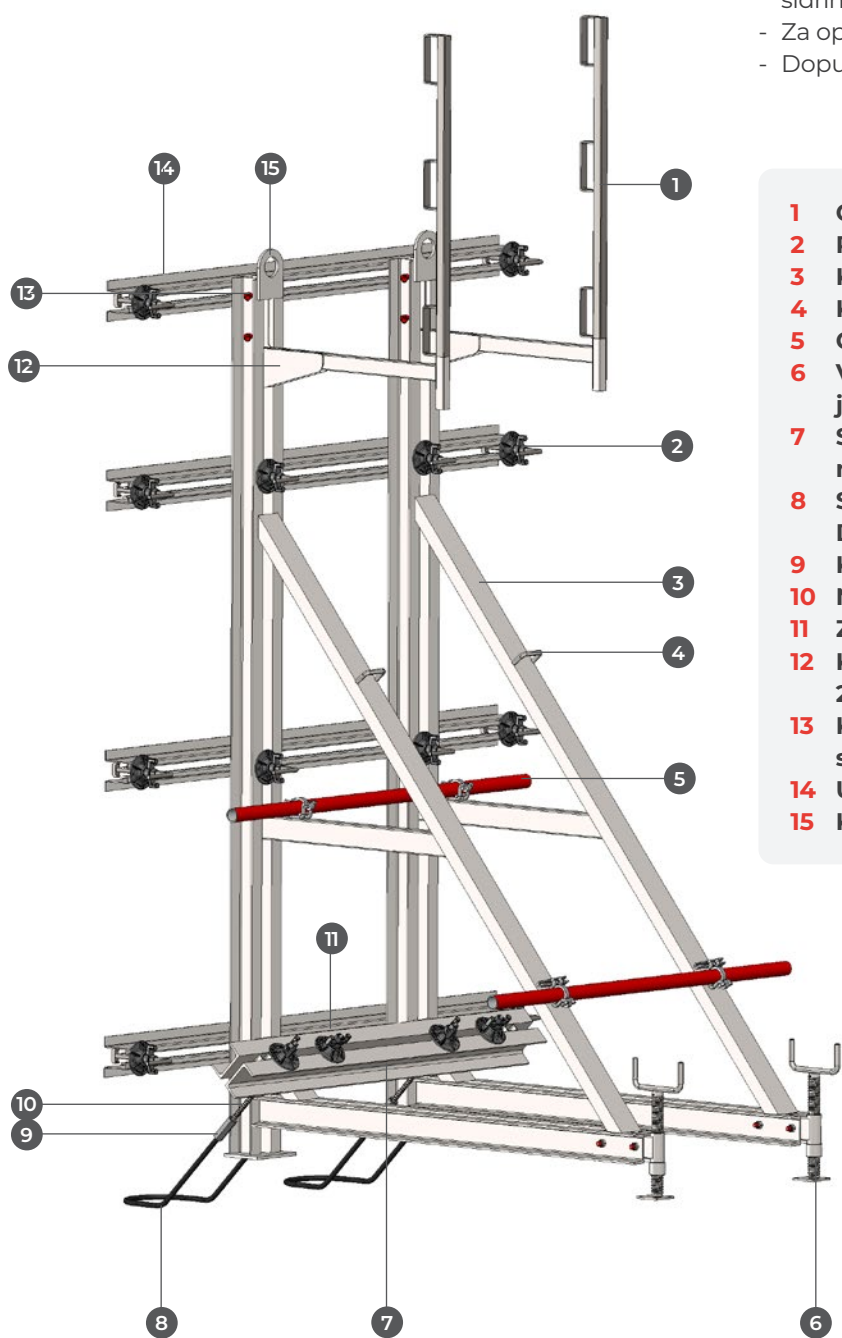


5 Konzola jednostrane oplata „M“

Pregled

Područja primjene

- Za visine oplatae do 3,30 m
- Maksimalan osni razmak konzola 1,35 m
- Prikladno za oplatne sustave Master, ALU Master, Master PRO, AL2000, ST2000 i FormKit
- Sidrenje sidrenim petljama DW15, valovitim sidrima DW15 ili sidrima s pločicom DW15
- Za opterećenja pogledati tablicu na 30. stranici
- Dopušteni pritisak svježeg betona 60 kN/m²



- 1** Ograda konzole za betoniranje
- 2** RS spojnica
- 3** Konzola jednostrane oplatae „M“
- 4** Kuka za dizalicu
- 5** Cijevi 48,3 mm L = 1,5 m za spajanje
- 6** Vreteno za poravnavanje za konzolu jednostrane oplatae „M“
- 7** Sidreni profil 150 (200) za konzole jednostrane oplatae
- 8** Sidrena petlja DW15 ili valovito sidro DW15 ili sidro s pločicom DW15
- 9** Konektor za sidrenu petlju DW15
- 10** Navojno sidro 1,00 m DW15
- 11** Zglobna matica DW15 (Ø 120 mm)
- 12** Konzola jednostrane oplatae „S+M“ uklj. 2 kom. spojnih vijaka + klin
- 13** Klin d=20 cm za konzolu jed. oplatae „L“ s osiguračem
- 14** Univerzalni profil 200 (235)
- 15** Kuka za dizalicu

Širine jedinica konzola:

- 2,35 m
- 2,00 m
- 1,50 m
- 0,40 m

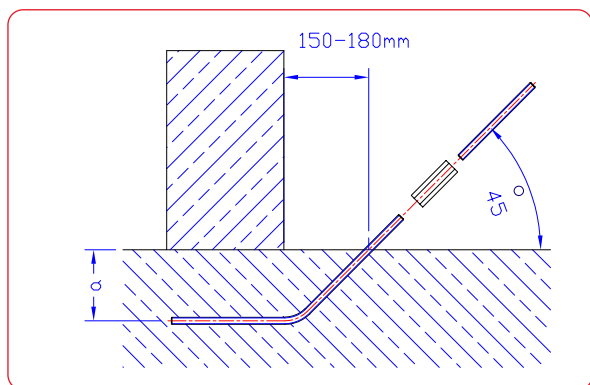
Sastavni dijelovi

Sastavni dijelovi potrebni za izradu jedinice konzole jednostrane oplata „L“

- 2 kom Konzola jednostrane oplata „M“
- 4 kom Univerzalni profil 200 (235)
- 1 kom Sidreni profil 150 (200) za konz. jed. oplata
- 12 kom RS spojnica
- 2 kom Cijev 48,3 L = 1,5 m



Kada su konzole razmaknute 1,35 m, potrebni su univerzalni profili dužine 2,35 m



Dijelovi za spajanje dvije jedinice konzola

- 2 kom Cijev 48,3 L = 2,0 m
- 4 kom Okretna spojnica

Dijelovi potrebni za sidrenje jedne jedinice

- 4 kom Zglobna matica DW15 (ø 120 mm)
- 2 kom Sidrena petlja 0,55 m DW15 ili
- 4 kom Valovito sidro DW15 ili
- 4 kom Sidro s pločicom DW15 40 cm
- 4 kom Konektor za sidrenu petlju DW15
- 4 kom Navojno sidro DW15, dužine min. 50 cm

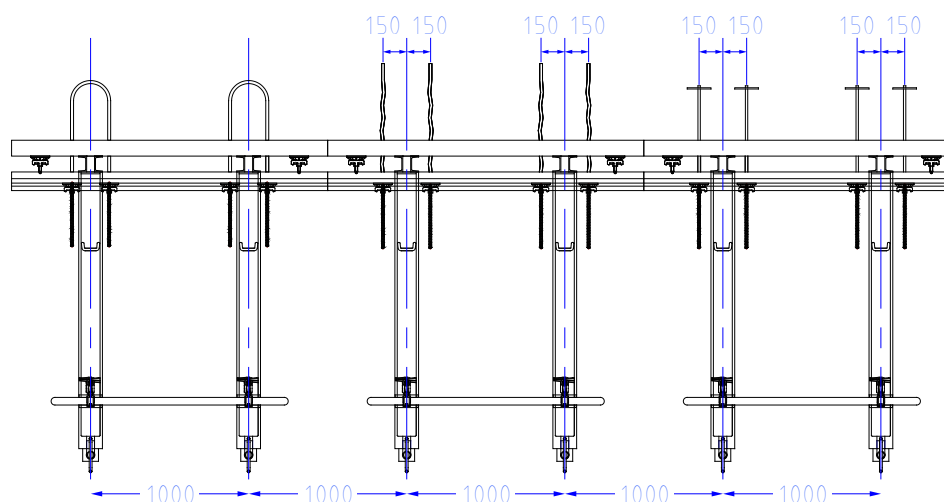
Sidrenje

- Opterećenje se prenosi sidrenim petljama DW15, valovitim sidrima DW15 ili sidrima s pločicom DW15 40 cm
- Dopuštena vlačna sila za sidrenu petlju je 2 x 90 kN
- Za sile sidrenja i vretena pogledati tablicu na 30. stranici
- Kut sidrenja 45°
- Obratite pažnju na potreban razmak od 150-180 mm između zida i točke izlaza sidra
- Provjerite je li čvrstoća betona odgovarajuća



Dubina ugradnje sidra „a“

- Sidrena petlja min. 14 cm
- Valovito sidro min. 45 cm
- Sidro s pločicom min. 15 cm

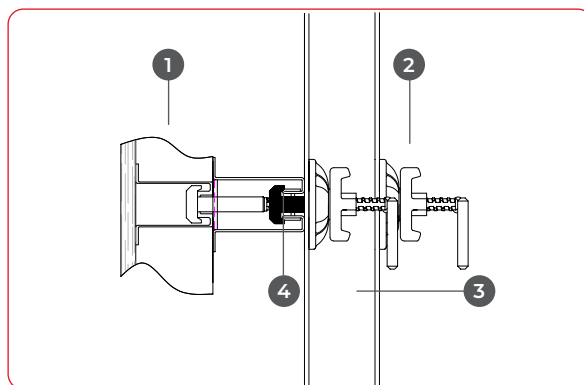
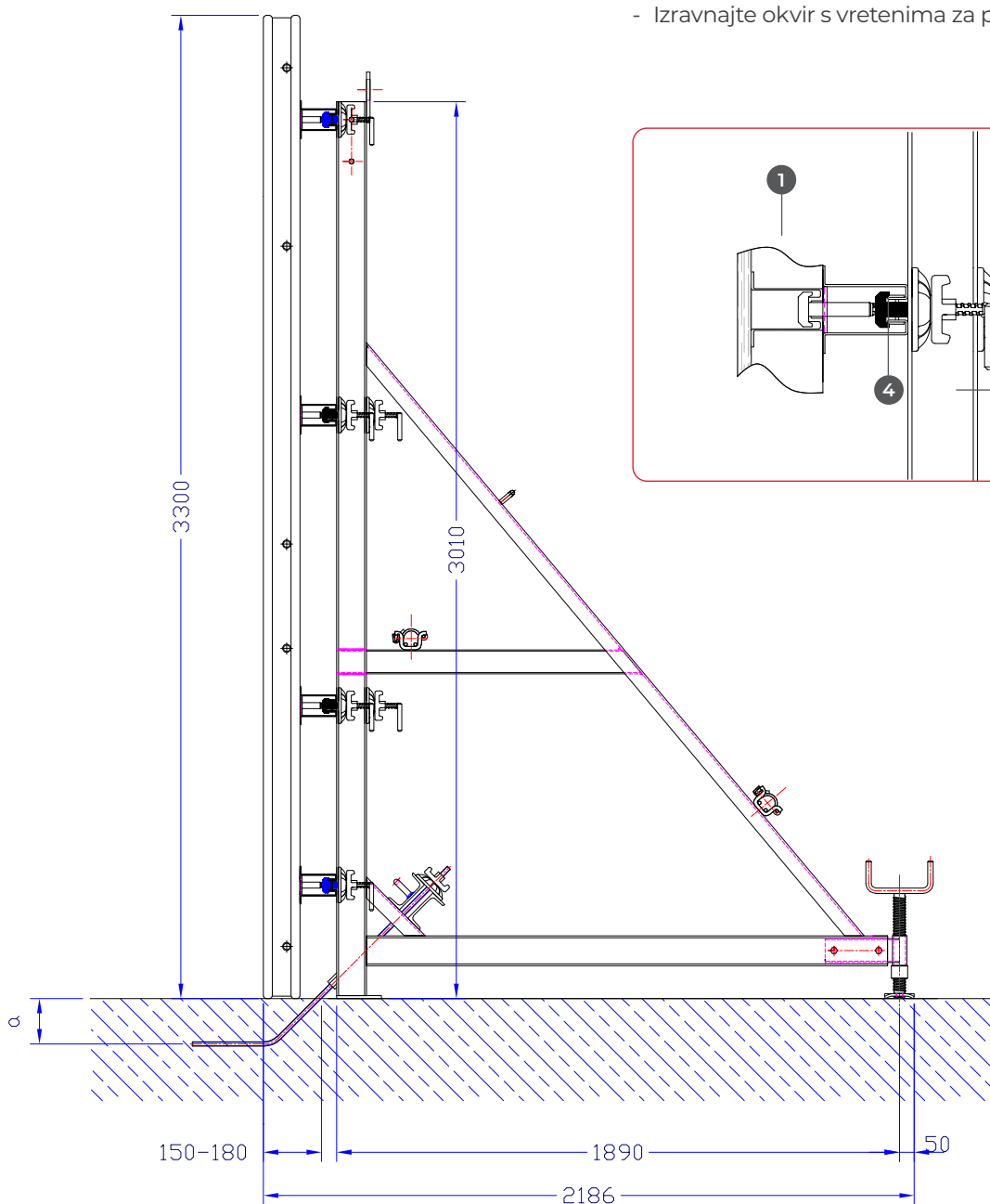


Montaža

- 1 Oplata
- 2 RS spojnica
- 3 Konzola jednostrane oplata
- 4 Univerzalni profil

Montaža konzole jednostrane oplata

- Postavite 2 konzole jednostrane oplata i spojite ih univerzalnim profilima 200 (235) i RS spojnicama
- Postavljanje oplata
- Spojite oplatu na univerzalne profile s RS spojnicama
- Pričvrstite sidra
- Izravnajte okvir s vretenima za poravnavanje

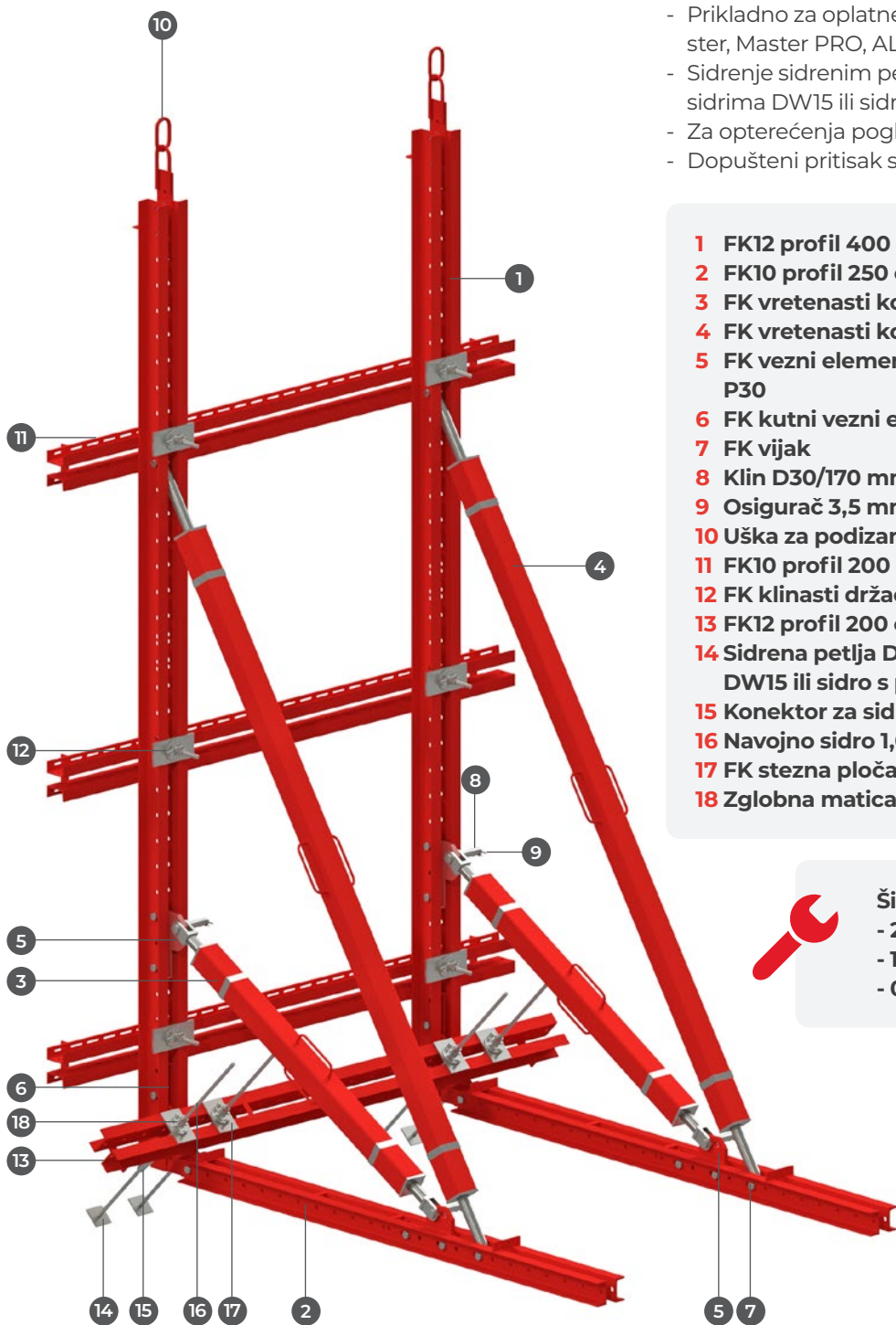


6 Konzola jednostrane oplata FK 400

Pregled

Područja primjene

- Za visine oplata do 4,0 m
- Maksimalan osni razmak konzola 1,35 m
- Prikladno za oplatne sustave Master, ALU Master, Master PRO, AL2000, ST2000 i FormKit
- Sidrenje sidrenim petljama DW15, valovitim sidrima DW15 ili sidrima s pločicom DW15
- Za opterećenja pogledati tablicu na 30. stranici
- Dopušteni pritisak svježeg betona 50 kN/m²



- 1 FK12 profil 400 cm
- 2 FK10 profil 250 cm
- 3 FK vretenasti kosnik P30 175/250 cm
- 4 FK vretenasti kosnik P20 250/300 cm
- 5 FK vezni element za vretenasti kosnik P30
- 6 FK kutni vezni element
- 7 FK vijak
- 8 Klin D30/170 mm
- 9 Osigurač 3,5 mm
- 10 Uška za podizanje 36,5
- 11 FK10 profil 200 cm (150 ali 40 cm)
- 12 FK klinasti držač nosača
- 13 FK12 profil 200 cm (150 ali 40 cm)
- 14 Sidrena petlja DW15, valovito sidro DW15 ili sidro s pločicom DW15
- 15 Konektor za sidrenu petlju DW15
- 16 Navojno sidro 1,00 m DW15
- 17 FK stezna ploča 10/15
- 18 Zglobna matica DW15 (ø 120 mm)



Širine jedinica konzola:

- 2,00 m
- 1,50 m
- 0,40 m

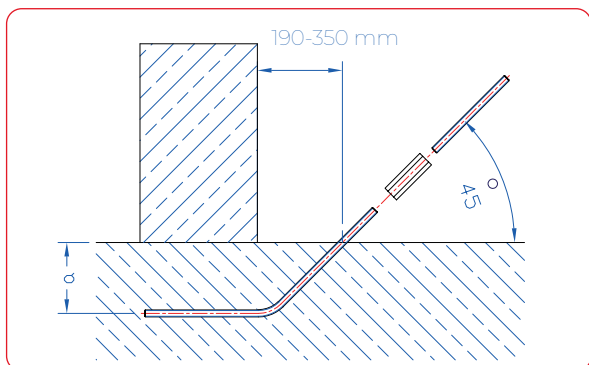
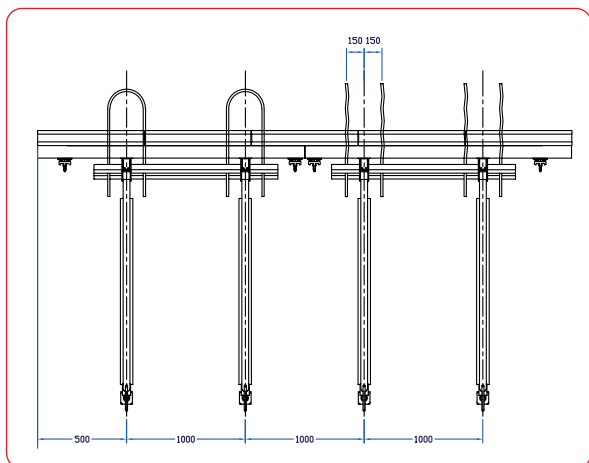
Sastavni dijelovi

Sastavni dijelovi potrebni za konzolu jednostrane oplake FK 400

- 1 kom FK12 profil 400 cm
- 1 kom FK10 profil 250 cm
- 1 kom FK vretenasti kosnik P30 175/250 cm
- 1 kom FK vretenasti kosnik P20 250/300 cm
- 2 kom FK vezni element za vretenasti kosnik P30
- 1 kom FK kutni vezni element
- 9 kom FK vijak
- 2 kom Klin D30/170 mm
- 11 kom Osigurač 3,5 mm
- 1 kom Uška za podizanje 36,5

Sastavni dijelovi potrebni za sastavljanje i sidrenje jednog sklopa konzola

- 2 kom FK12 profil 400 cm
- 2 kom FK10 profil 250 cm
- 2 kom FK vretenasti kosnik P30 175/250 cm
- 2 kom FK vretenasti kosnik P20 250/300 cm
- 4 kom FK vezni element za vretenasti kosnik P30
- 2 kom FK kutni vezni element
- 18 kom FK vijak
- 4 kom Klin D30/170 mm
- 22 kom Osigurač 3,5 mm
- 2 kom Uška za podizanje 36,5
- 3 kom FK10 profil 200 cm (150 ali 40 cm)
- 6 kom FK klinasti držač nosača
- 1 kom FK12 profil 200 cm (150 ali 40 cm)
- 2 kom Sidrena petlja 0,55 m DW15 ili
- 4 kom Valovito sidro DW15 ili
- 4 kom Sidro s pločicom DW15 40 cm
- 4 kom Konektor za sidrenu petlju DW15
- 4 kom Navojno sidro 1,00 m DW15
- 4 kom FK stezna ploča 10/15
- 4 kom Zglobna matica DW15 (\varnothing 120 mm)



Sidrenje

- Opterećenje se prenosi sidrenim petljama DW15, valovitim sidrima DW15 ili sidrima s pločicom DW15 40 cm
- Dopuštena vlačna sila po svakom je 90 kN
- Za sile sidrenja i vretena pogledati tablicu na 30. stranici
- Kut sidrenja 45°
- Obratite pažnju na potreban razmak od 190-350 mm između zida i točke izlaza sidra
- Provjerite je li čvrstoća betona odgovarajuća

Ugradnja sidara

Sidrena petlja, valovito sidro ili sidro s pločicom moraju biti ugrađeni u armaturu.



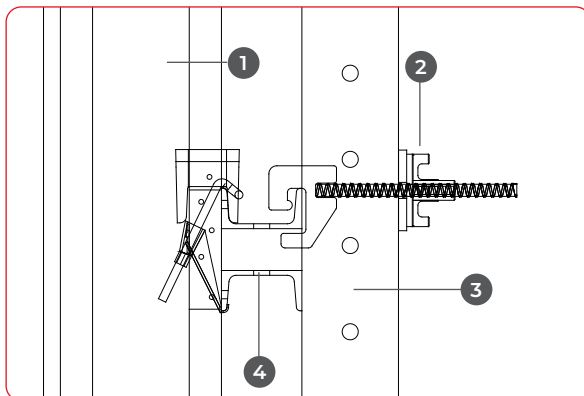
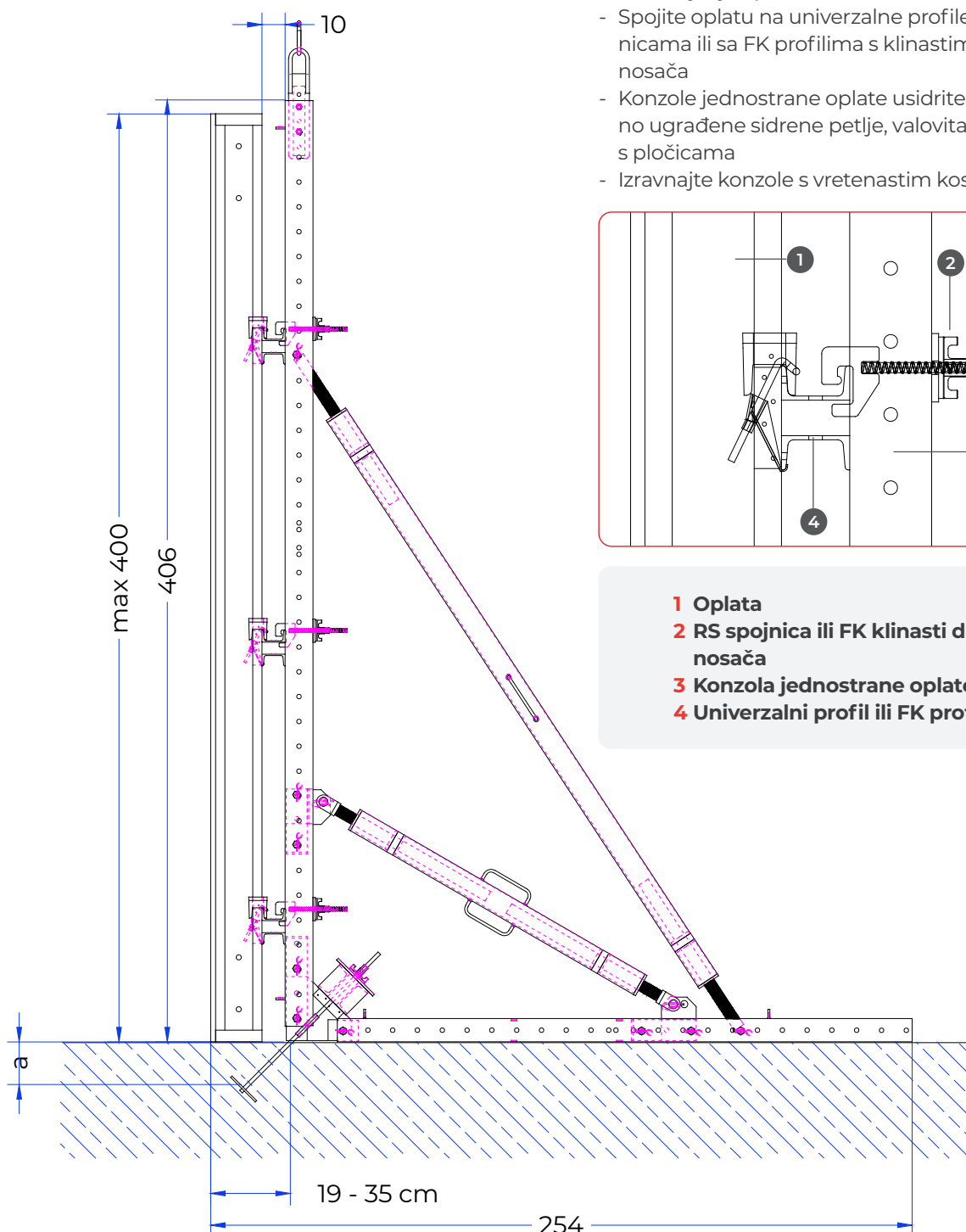
Dubina ugradnje sidra „a“

- Sidrena petlja min. 14 cm
- Valovito sidro min. 45 cm
- Sidro s pločicom min. 15 cm

Montaža

Montaža konzole jednostrane oplatae

- Osigurajte sve vijke osiguračem
- Postavite 2 konzole jednostrane oplatae i spojite ih univerzalnim profilima i RS spojnicama ili sa FK profilima i klinastim držačima nosača
- Postavljanje oplatae
- Spojite oplatu na univerzalne profile s RS spojnicama ili sa FK profilima s klinastim držačima nosača
- Konzole jednostrane oplatae usidrite na prethodno ugrađene sidrene petlje, valovita sidra ili sidra s pločicama
- Izravnajte konzole s vretenastim kosnicima

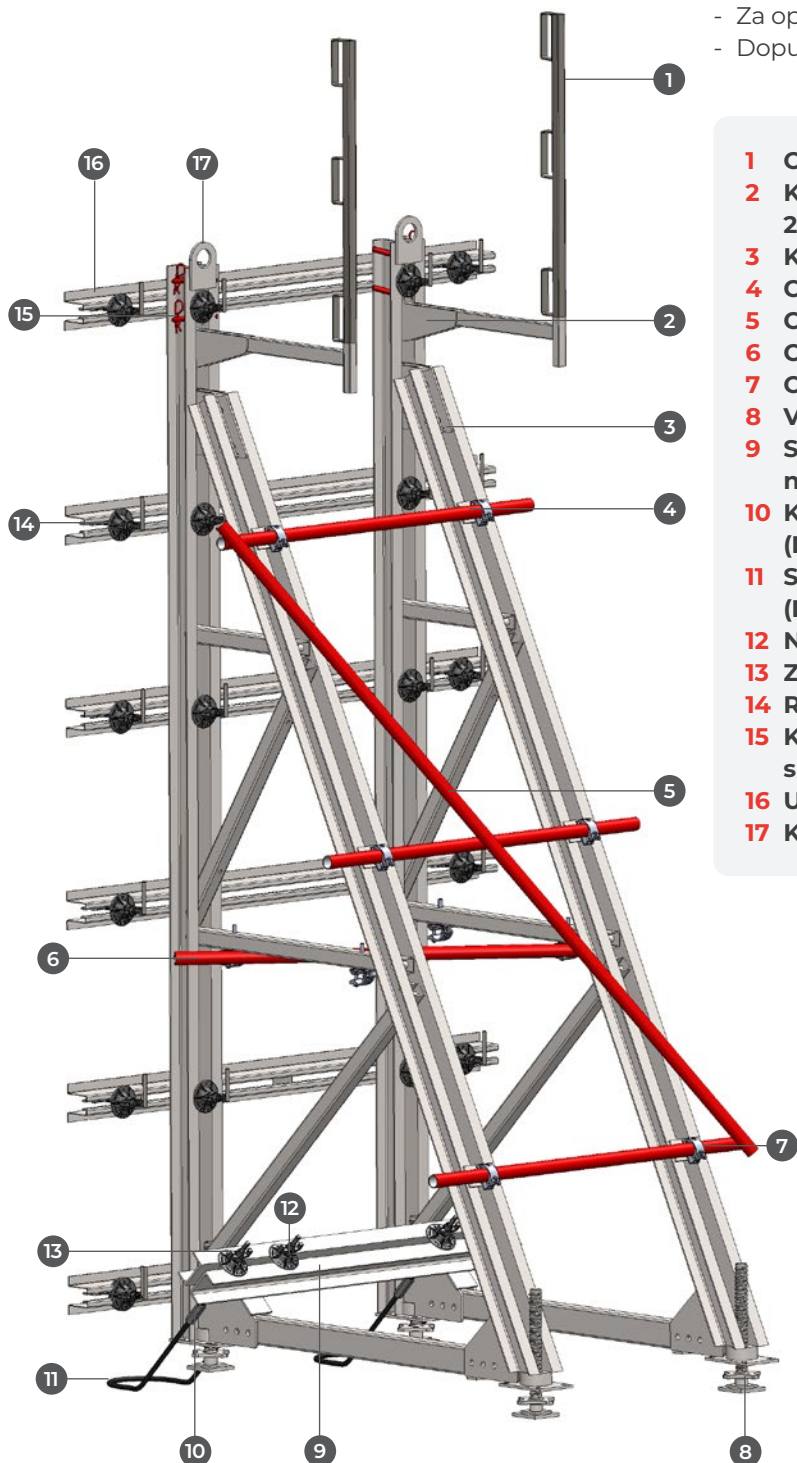


- 1 Oplata
- 2 RS spojnica ili FK klinasti držač nosača
- 3 Konzola jednostrane oplatae
- 4 Univerzalni profil ili FK profil

7 Konzola jednostrane oplata „S“

Područje primjene do 4,5 m

- Maksimalan osni razmak konzola 1,35 m
- Prikladno za opladne sustave Master, ALU Master, Master PRO, AL2000, ST2000 i FormKit
- Sidrenje sidrenim petljama ili valovitim sidrima DW15 ili DW20
- Za opterećenja pogledati tablicu na 31. stranici
- Dopušteni pritisak svježeg betona 50 kN/m²



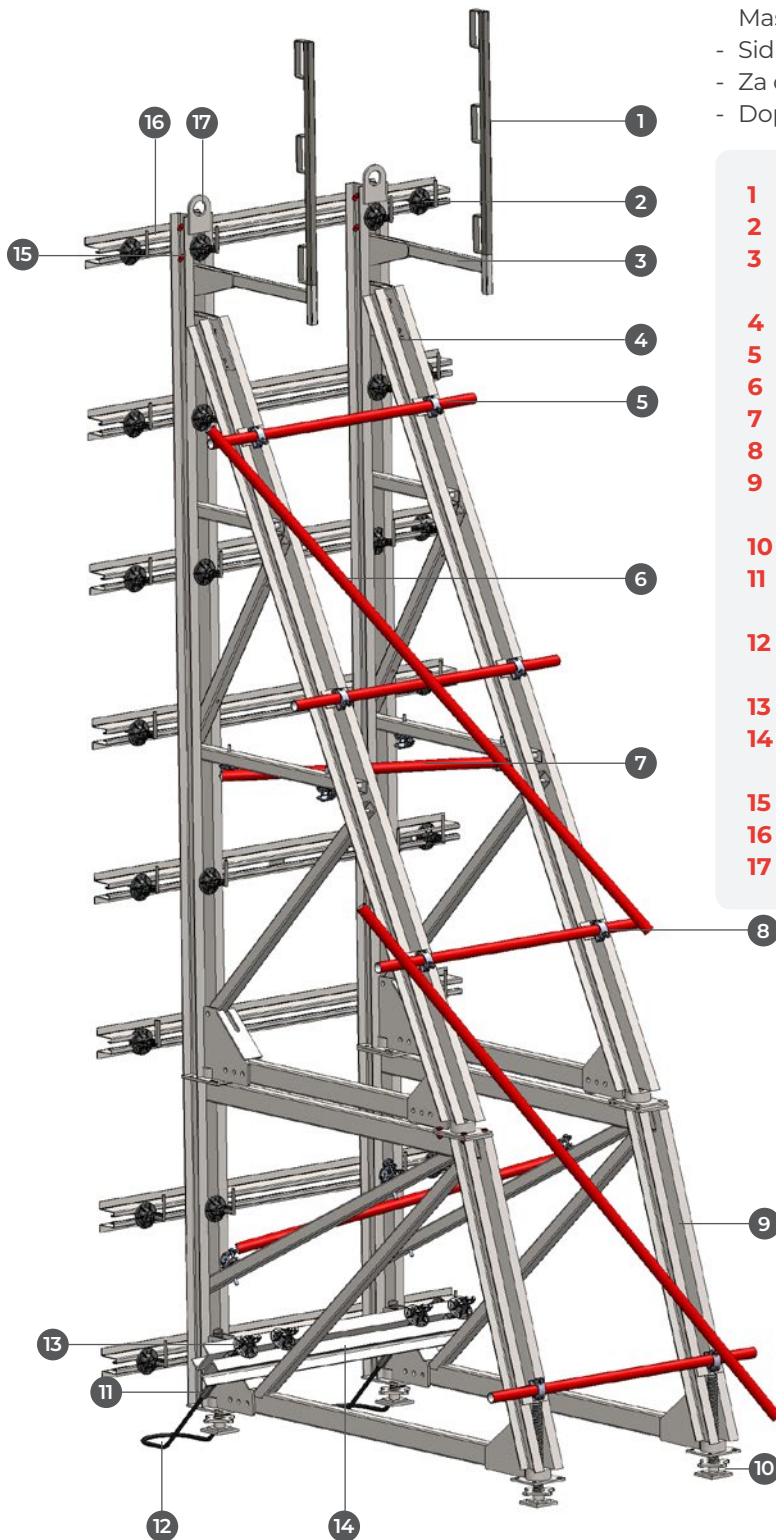
- 1 Ograda konzole za betoniranje**
- 2 Konzola jednostrane oplata „S+ M“ uklj. 2 kom. spojnih vijaka + klin**
- 3 Konzola jednostrane oplata „S“**
- 4 Cijev 48 mm L = 1,5 m**
- 5 Cijev 48 mm L = 3,0 m**
- 6 Cijev 48 mm L = 2,0 m**
- 7 Okretna spojnica**
- 8 Vretno za poravnavanje**
- 9 Sidreni profil 150 (200) za konzole jednostrane oplata**
- 10 Konektor za sidrenu petlju DW15 (DW20)**
- 11 Sidrena petlja ili valovito sidro DW15 (DW20)**
- 12 Navojno sidro DW15 (DW20)**
- 13 Zglobna matica DW15 (DW20)**
- 14 RS spojnica**
- 15 Klin d=20 cm za konzolu jed. oplata „L“ s osiguračem**
- 16 Univerzalni profil 200 (235)**
- 17 Kuka za dizalicu**



Širine jedinica konzola:
 - 2,35 m
 - 2,00 m
 - 1,50 m

Područje primjene do 6 m

- Maksimalan osni razmak konzola 1,35 m
- Prikladno za opladne sustave Master, ALU Master, Master PRO, AL2000 i ST2000
- Sidrenje sidrenim petljama DW20 ili DW26
- Za opterećenja pogledati tablicu na 31. stranici
- Dopušteni pritisak svježeg betona 50 kN/m²



- 1** Ograda konzole za betoniranje
- 2** RS spojnica
- 3** Konzola jednostrane oplata „S+ M“ uklj. 2 kom. spojnih vijaka + klin pocinčana
- 4** Konzola jednostrane oplata „S“
- 5** Cijev 48 mm L = 1,5 m
- 6** Cijev 48 mm L = 3,0 m
- 7** Cijev 48 mm L = 2,0 m
- 8** Okretna spojnica
- 9** Okvir za nadogradnju 1,5 m za konzole jednostrane oplata „S“
- 10** Vretno za poravnavanje
- 11** Konektor za sidrenu petlju DW20 (DW26)
- 12** Sidrena petlja ili valovito sidro DW20 (DW26)
- 13** Zglobna matica DW20 (DW26)
- 14** Sidreni profil 150 (200) za konzole jednostrane oplata
- 15** Klin s osiguračem
- 16** Univerzalni profil 200 cm (235)
- 17** Kuka za dizalicu

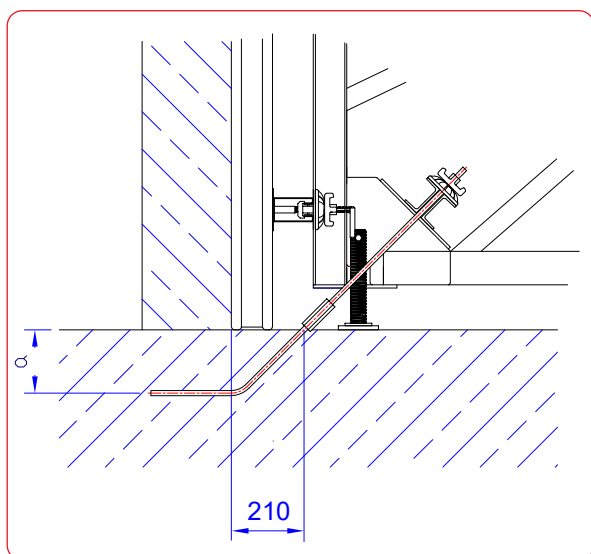
Sastavni dijelovi

Sastavni dijelovi potrebni za izradu jedne jedinice konzole jed. oplate

2 kom	Konzola jednostrane oplate „S“
3 kom	Cijev 48 L = 1,5 m
1 kom	Cijev 48 L = 2,0 m
1 kom	Cijev 48 L = 3,0 m
3 kom	Okretna spojnica
6 kom	Univerzalni profil 200 cm (235)
1 kom	Sidreni profil 150 za konzole jednostrane oplate
20 kom	RS spojnica



Kada su konzole razmaknute 1,35 m, potrebni su univerzalni profili dužine 2,35 m!



Dodatni dijelovi za visinu oplate od 6,0 m

2 kom	Okvir za nadogradnju 1,5 m za konzole jednostrane oplate „S“
2 kom	Cijev 48,3 L = 1,5 m
1 kom	Cijev 48,3 L = 3,0 m
2 kom	Okretna spojnica
2 kom	Univerzalni profil 200 (235)

Dijelovi potrebni za međusobno spajanje pojedinačnih parova okvira

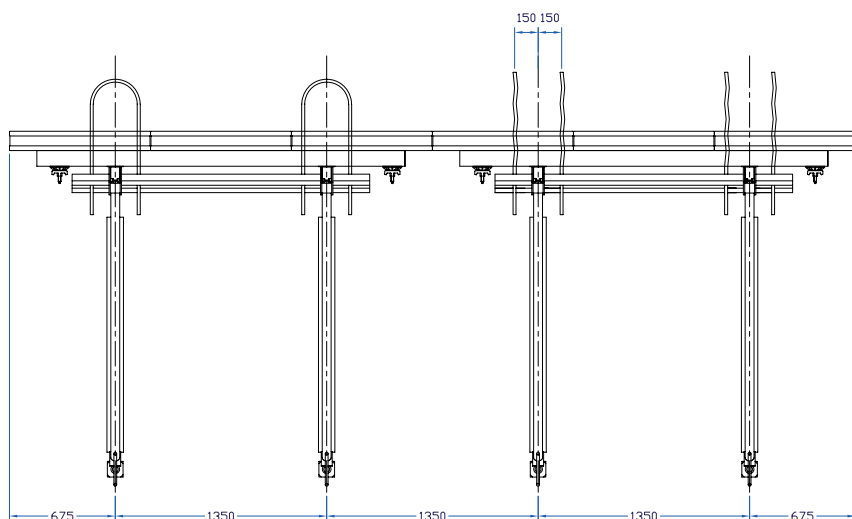
Za visinu do 4,5 m	2 kom Cijev 48 L = 4,0 m
Za visinu do 6,0 m	3 kom Cijev 48 L = 4,0 m

Sidrenje:

- Opterećenje se prenosi sidrenim petljama ili valovitim sidrima veličine DW15-DW26
- Kut sidrenja 45 °
- Razmak između zida i točke izlaza sidra mora biti točno 21 cm
- Precizna prilagodba pomoću vretena za poravnavanje i namještanje te matice za pričvršćivanje sidrene petlje ili valovitog sidra
- Podešavanje se vrši pomoću ključa za podešavanje konzole jednostrane oplate
- Razmak sidrenih petlji ili valovitih sidra prema tablici opterećenja na 31. stranici



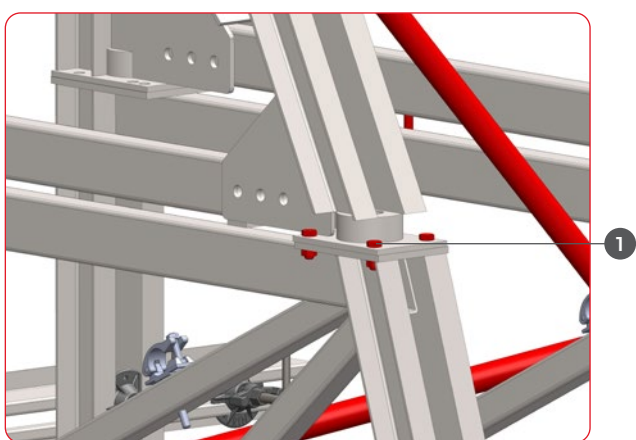
Dubina ugradnje sidra „a“
- Sidrena petlja min. 20 cm
- Valovito sidro min. 45 cm



Montaža

Montaža konzole jednostrane oplata „S“

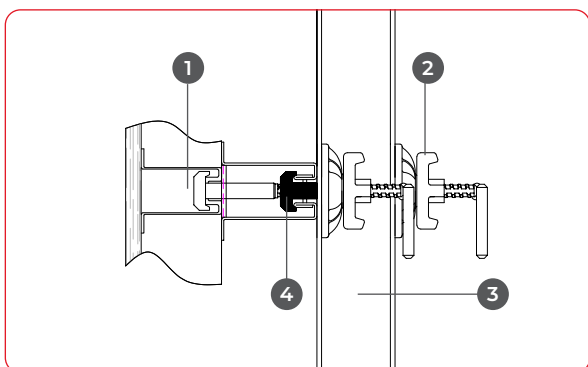
- Konzole jednostrane oplata postaviti uspravno na određenoj udaljenosti jednu pored druge
- Spojite cijevima i univerzalnim profilima koristeći RS spojnice i spojnice
- Pričvrstite oplatu na univerzalne profile pomoću RS spojnica



Nadvišenje do visine oplata od 6,0 m

- Uklonite vretena i pričvrstite ih na okvir za nadogradnju 1,5 m
- Pričvrstite okvir za nadogradnju na konzolu jednostrane oplata „S“ sa M16 vijcima i maticama

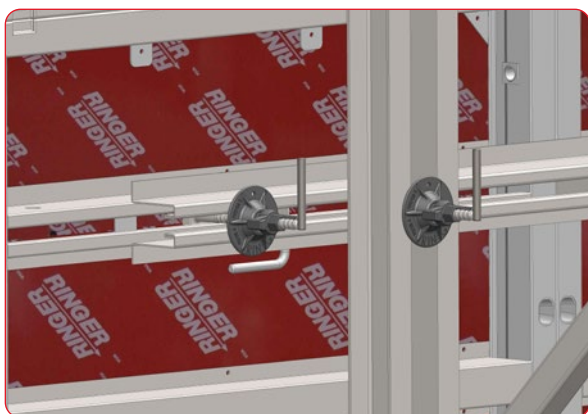
1 Vijak M16



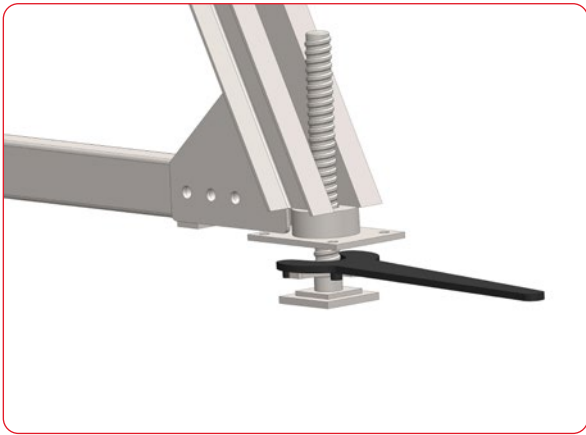
Spajanje oplata

- Spajanje oplata na konzolu jednostrane oplata izvodi se pomoću RS spojnice i univerzalnog profila.

1 Oplata
2 RS spojnica
3 Konzola jednostrane oplata
4 Univerzalni profil

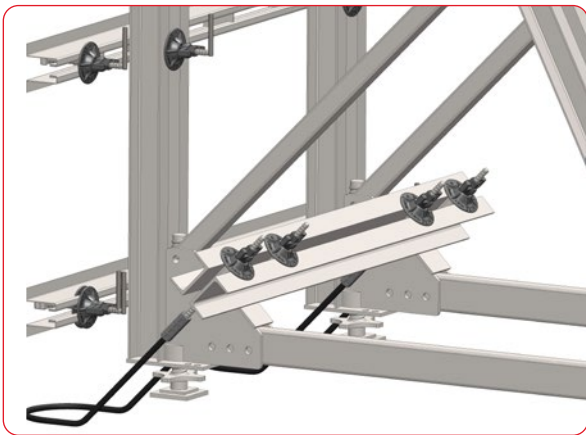


Montaža



Poravnanje oplata

- Oplata se poravnava s vretenom za poravnavanje za konzolu jednostrane oplata „L“
- Namjestite razmak između konzole i planiranog zida vretenom za poravnavanje (promjenom visine konzole dolazi do vodoravnog poravnanja)
- Okomito poravnavanje s vretenom za poravnavanje izvodi se pomoću ključa za podešavanje okvira

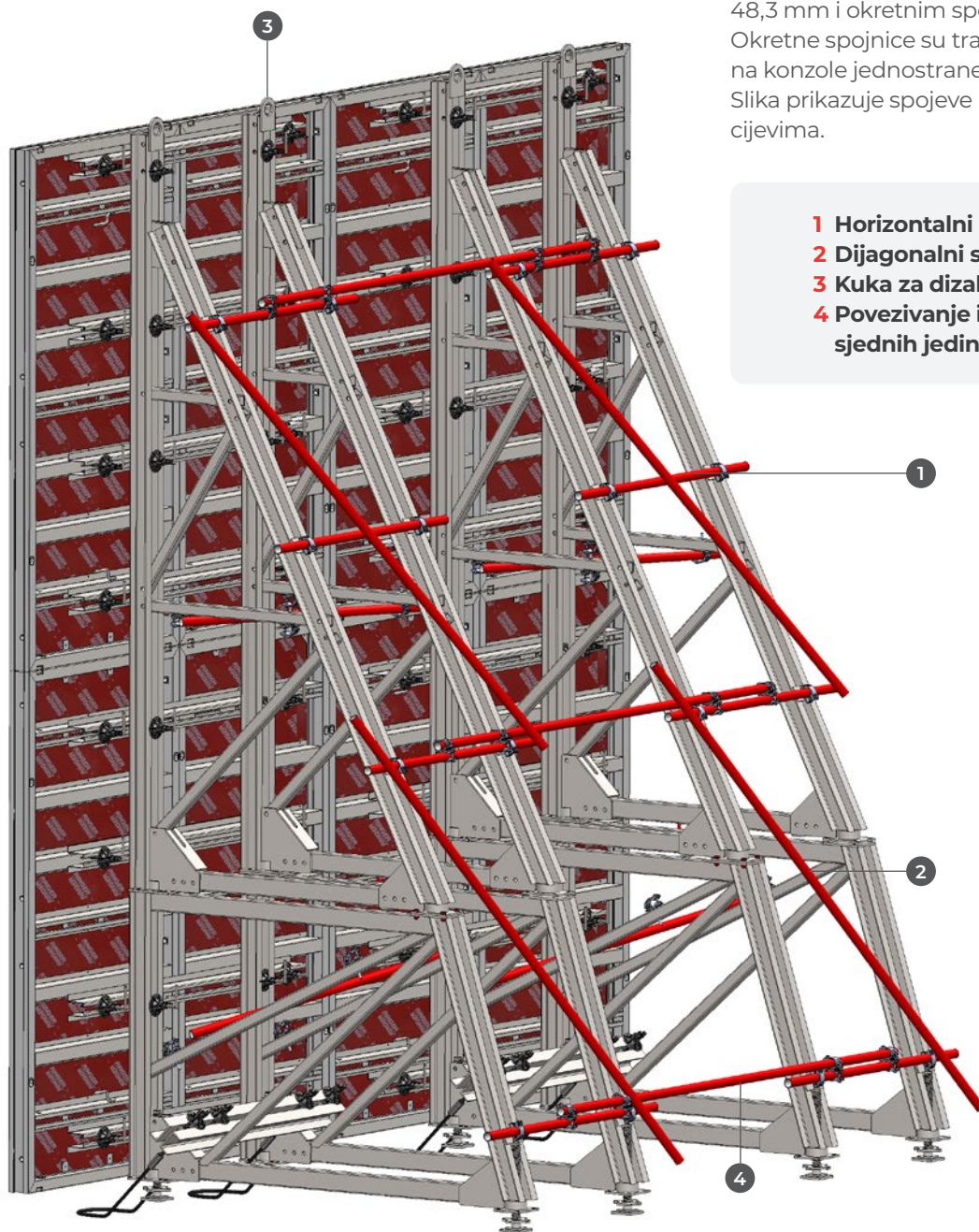


Sidrenje

- Sidrenje se izvodi pomoću sidrenog profila 150 ili 200 i zglobnih matica

Postupak učvršćivanja / pozicioniranja

Za postizanje potrebne nosivosti pojedinačne konzole jednostrane oplata potrebno je međusobno spojiti cijevima 48,3 mm i okretnim spojnica. Okretne spojnice su trajno pričvršćene na konzole jednostrane oplate. Slika prikazuje spojeve konzola s cijevima.



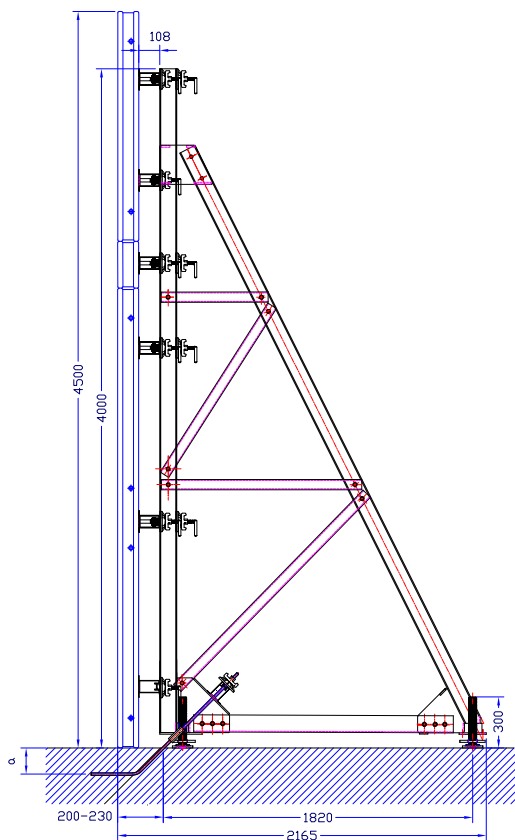
- 1 Horizontalni spoj
- 2 Dijagonalni spoj
- 3 Kuka za dizalicu
- 4 Povezivanje između susjednih jedinica



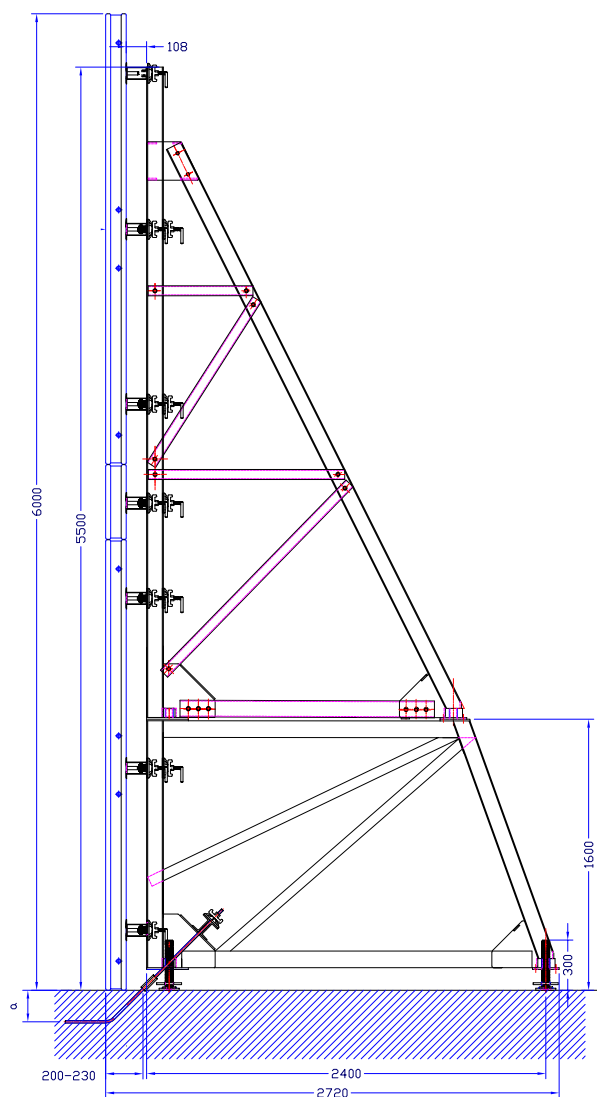
Za premještanje jedinice konzole dizalicom, konzole je potrebno uvijek pričvrstiti na kuke za podizanje. Spajanje konzola sa cijevima je obavezno!

Dimenzije

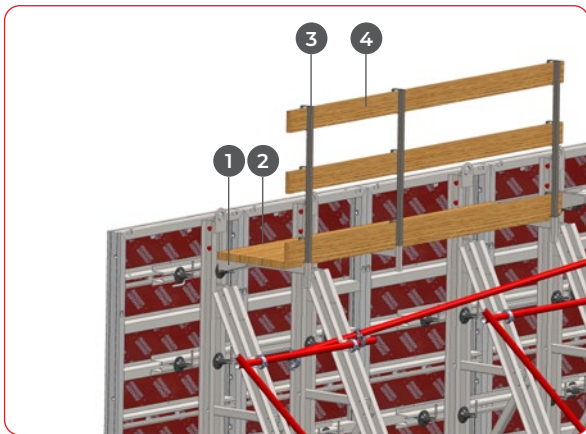
Konzola jednostrane oplata „S“ do 4,5 m



Konzola jednostrane oplata „S“ do 6,0 m



Platforma za betoniranje



Sigurni uvjeti rada

Za betoniranje je bitno sigurno radno mjesto! U tu svrhu na konzole jednostrane oplata ugrađuju konzole platforme za betoniranje, zajedno s ogradama. Platforma se zatim oblaže daskama za skele (debljine 5,0 cm) i rubnim zaštitnim daskama (dimenzija 15 x 2,4 cm).

- 1 Konzola platforme za betoniranje
- 2 Daske za skelu (debljine 5,0 cm)
- 3 Ograda konzole za betoniranje
- 4 Rubne zaštitne daske (15 x 2,4 cm)



Sve komponente moraju biti vizualno pregledane prije korištenja. Oštećeni materijal ne smije se koristiti. Opasnost od pada!



Sigurni uvjeti rada - FormKit veliko-plošna oplata

H20 konzole za betoniranje se montiraju na uške za podizanje i premještaju se zajedno sa panelima. Ovaj sustav pruža sigurnu radnu platformu za radnike. Za visoke oplata može biti potrebno više od jedne platforme na različitim visinama.



Dopušteno opterećenje: 1.5 kN / m² (150 kg/m²)
Klasa opterećenja 2 prema normi EN 12811-1:2005
Maksimalna utjecajna širina konzole je 175 cm
H20 konzole za betoniranje namijenjene su isključivo za osobe tijekom betoniranja!

8 Sile sidrenja



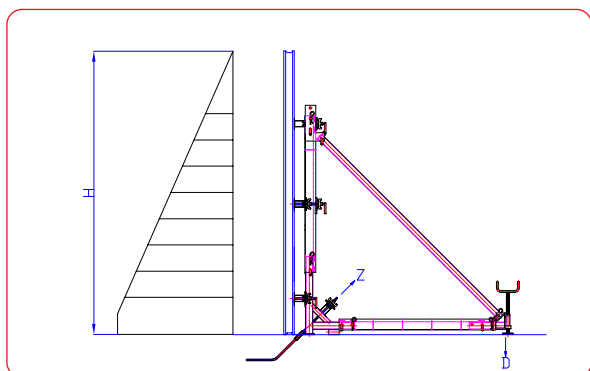
Dopušteno opterećenje za navojna i valovita sidra:
 DW15 - 90 kN
 DW20 - 160 kN
 DW26 - 260 kN
 Za sidrene petlje udvostručite navedene vrijednosti!

Vlačna sila sidra "Z" i tlačna sila vretena "D" prikazane su u tabeli za visinu betoniranja "H" i pritisak svježeg betona na utjecajnoj širini od 1,0 m.

Za druge utjecajne širine (osni razmak konzola), pomnožite vrijednosti za "Z" i "D" kako je navedeno u tablici sa stvarnom utjecajnom širinom.

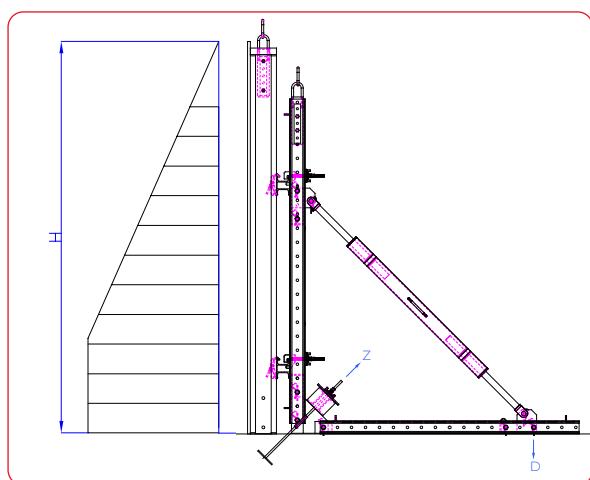


Silu sidrenja "Z" preuzimaju dva sidra, tj. dva valovita sidra, dva sidra s pločicom ili jedna sidrena petlja po konzoli jednostrane oplatae.



Konzola jednostrane oplatae „L“

Visina betoniranja „H“ (m)	Pritisak betona (kN/m ²)	Sila sidrenja Z (kN)*	Sila vretena D (kN)
2,50	40	96	37
	50	106	38
2,70	40	110	48
	50	124	50



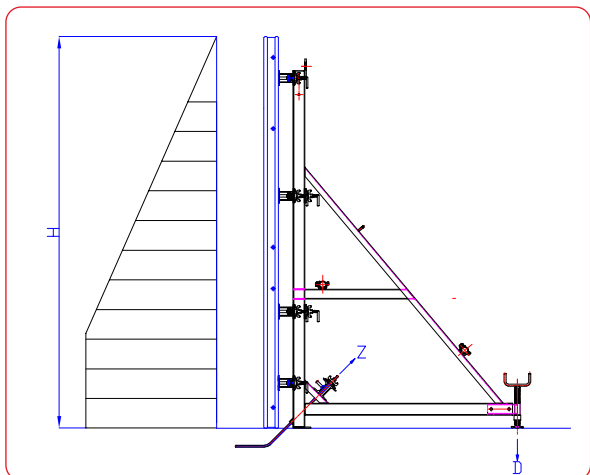
Konzola jednostrane oplatae FK 325

Visina betoniranja „H“ (m)	Pritisak betona (kN/m ²)	Sila sidrenja Z (kN)*	Sila vretena D (kN)
2,50	40	96	34
	50	106	36
2,75	40	110	45
	50	124	47
3,00	40	124	56
	50	141	60
3,25	40	139	69
	50	159	75

* odnosi se na 1,0 m utjecajne širine (osni razmak konzola)

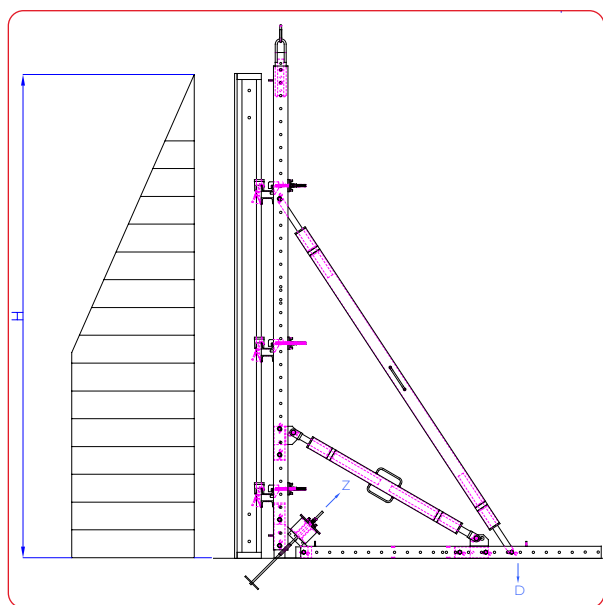
Sile sidrenja

Konzola jednostrane oplata „M“



Visina betoniranja „H“ (m)	Pritisak betona (kN/m ²)	Sila sidrenja Z (kN)*	Sila vretena D (kN)
2,75	40	110	42
	50	124	50
	60	132	52
3,00	40	124	60
	50	141	64
	60	153	66
3,30	40	141	72
	50	162	78
	60	184	84

Konzola jednostrane oplata FK 400

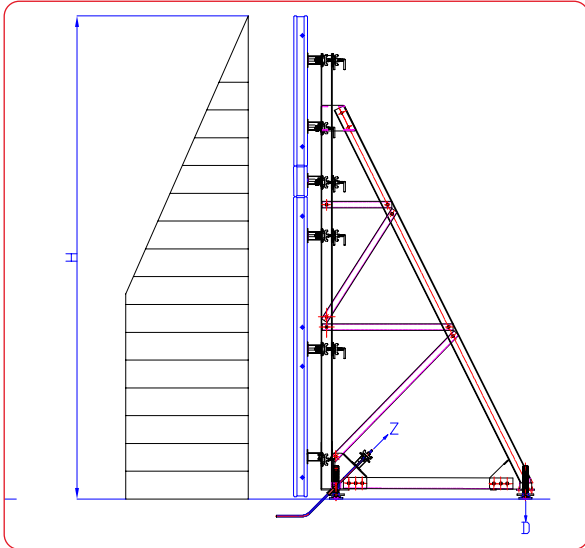


Visina betoniranja „H“ (m)	Pritisak betona (kN/m ²)	Sila sidrenja Z (kN)*	Sila vretena D (kN)
3,25	40	139	69
	50	159	75
3,50	40	153	83
	50	177	91
3,75	40	167	99
	50	194	110
4,00	40	181	116
	50	212	130

* odnosi se na 1,0 m utjecajne širine (osni razmak konzola)

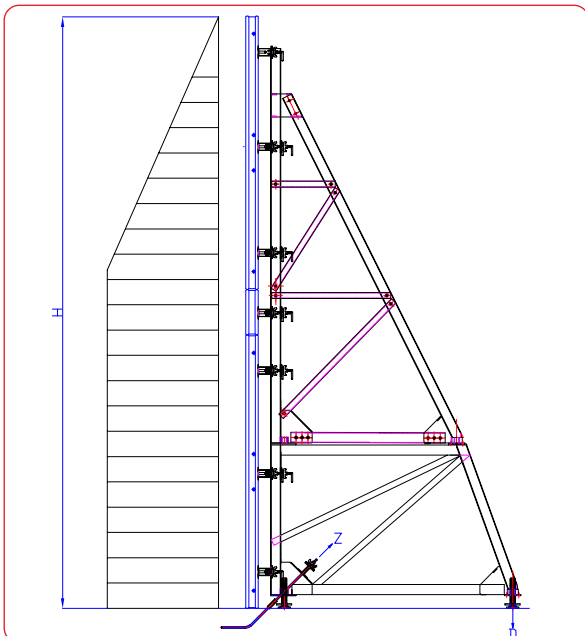
Sile sidrenja

Konzola jednostrane oplata „S“



Visina betoniranja „H“ (m)	Pritisak betona (kN/m ²)	Sila sidrenja Z (kN)*	Sila vretena D (kN)
3,50	40	153	78
	50	177	86
3,75	40	167	94
	50	195	104
4,00	40	181	111
	50	212	123
4,25	40	195	127
	50	230	144
4,50	40	209	146
	50	248	166

Konzola jednostrane oplata „S“ s okvirom za nadogradnju 1,5 m



Visina betoniranja „H“ (m)	Pritisak betona (kN/m ²)	Sila sidrenja Z (kN)*	Sila vretena D (kN)
4,50	40	209	108
	50	248	121
4,75	40	223	122
	50	265	139
5,00	40	238	138
	50	283	159
5,25	40	252	155
	50	300	178
5,50	40	266	173
	50	318	200
5,75	40	280	191
	50	336	222
6,00	40	294	212
	50	354	245

* odnosi se na 1,0 m utjecajne širine (osni razmak konzola)

9 Pregled pojedinačnih dijelova

Konzole jednostr. oplata i sidreni profili

Br. art. Artikli

Konzola jednostrane oplata "L" za visine do 2,7 m

		PG	Količina
10001676	Potporna noga za konzolu jednostrane oplata "L" pocinčana	20081	2 kom.
10001673	Nosač sidra za konzolu jednostrane oplata "L" pocinčani	20081	2 kom.
10001674	Vreteno za poravnavanje za konzolu jednostrane oplata "L" pocinčano	20081	2 kom.
10001675	Potporna cijev 245 cm za konzolu jednostrane oplata "L" pocinčana	20081	2 kom.
10000885	Univerzalni profil 200 pocinčani	20081	4 kom.
10004113	Univerzalni profil 150 za konzolu jednostrane oplata "L" pocinčani	20081	4 kom.
10001677	Klin d=20 cm za konzolu jednostrane oplata "L" s osiguračem, pocinčani	20081	20 kom.
10003515	RS spojnica pocinčana	20082	8 kom.
10003507	Navojno sidro 0,75 m DW15 pocinčano	20081	4 kom.
10003789	Zglobna matica DW15 pocinčana (ø 120 mm)	20082	4 kom.
10003500	Konektor za sidrenu petlju DW15	20082	4 kom.



Ukupna težina [kg] 238,00

10003501 * Sidrena petlja 0,55 m DW15 20081 2 kom.

Konzola jednostrane oplata FK 325 za visine do 3,25 m

		Količina
30000188	FK12 profil 300 cm	2 kom.
30000071	FK10 profil 200 cm	2 kom.
30000189	FK vretenasti kosnik P30 175/250 cm	2 kom.
30000190	FK vezni element za vretenasti kosnik P30	4 kom.
30000171	FK kutni vezni element	2 kom.
30000130	FK vijak	14 kom.
30000044	Klin D30/170 mm	4 kom.
30000001	Osigurač 3,5 mm	18 kom.
30000012	Uška za podizanje 36,5	2 kom.
30000134	FK10 profil 200 cm (150 ali 40 cm)	2 kom.
30000191	FK klinasti držač nosača	4 kom.
30000248	FK12 profil 200 cm (150 ali 40 cm)	1 kom.
10003500	Konektor za sidrenu petlju DW15	4 kom.
10003507	Navojno sidro 0,75 m DW15 pocinčano	4 kom.
30000192	FK stezna ploča 10/15	4 kom.
10003789	Zglobna matica DW15 (ø 120 mm)	4 kom.



Ukupna težina [kg] 557,00

10003501 * Sidrena petlja 0,55 m DW15 2 kom.

Br. art. Artiki

Konzola jednostrane oplata "M" za visine do 3,3 m

		PG	Količina
10000755	Konzola jednostrane oplata "M" do 3,3 m pocinčana	20081	2 kom.
10000885	Univerzalni profil 200 pocinčani	20081	4 kom.
10001238	Sidreni profil 200 za konzole jednostrane oplata pocinčani	20081	1 kom.
10003515	RS spojnica pocinčana	20082	12 kom.
10006359	Cijev 48,3/3,2 mm L = 1,5 m pocinčana	10320	kom.
10003507	Navojno sidro 0,75 m DW15 pocinčano	20081	4 kom.
10003789	Zglobna matica DW15 pocinčana (ø 120 mm)	20082	4 kom.
10003500	Konektor za sidrenu petlju DW15	20082	4 kom.
10002298	Konzola jednostrane oplata "S+ M" uklj. 2 kom. spojnih vijaka + klin pocinčana	20082	2 kom.
10003054	Ograda konzole za betoniranje pocinčana	20081	2 kom.
Ukupna težina [kg] 518,00			
10003501	* Sidrena petlja 0,55 m DW15	20081	2 kom.



Konzola jednostrane oplata FK 400 za visine do 4,0 m

		Količina
30000188	FK12 profil 400 cm	2 kom.
30000134	FK10 profil 250 cm	2 kom.
30000189	FK vretenasti kosnik P30 175/250 cm	2 kom.
30000247	FK vretenasti kosnik P20 250/300 cm	2 kom.
30000190	FK vezni element za vretenasti kosnik P30	4 kom.
30000171	FK kutni vezni element	2 kom.
30000130	FK vijak	18 kom.
30000044	Klin D30/170 mm	4 kom.
30000001	Osigurač 3,5 mm	22 kom.
30000012	Uška za podizanje 36,5	2 kom.
30000134	FK10 profil 200 cm (150 ali 40 cm)	3 kom.
30000191	FK klinasti držač nosača	6 kom.
30000248	FK12 profil 200 cm (150 ali 40 cm)	1 kom.
10003500	Konektor za sidrenu petlju DW15	4 kom.
10003507	Navojno sidro 0,75 m DW15 pocinčano	4 kom.
30000192	FK stezna ploča 10/15	4 kom.
10003789	Zglobna matica DW15 (ø 120 mm)	4 kom.
Ukupna težina [kg] 785,00		
10003501	* Sidrena petlja 0,55 m DW15	2 kom.



**ŠIFRA
ARTIKLA** **OPIS**

Konzola jednostrane oplata "S" za visine do 4,5 m

		PG	Količina
10001261	Konzola jednostrane oplata "S" do 4,5 m pocinčana	20081	2 kom.
10002265	Ključ za podešavanje konzole jednostrane oplata "S" pocinčani	20081	2 kom.
10000885	Univerzalni profil 200 pocinčani	20081	6 kom.
10001238	Sidreni profil 200 za konzole jednostrane oplata pocinčani	20081	1 kom.
10003515	RS spojnica pocinčana	20082	20 kom.
10003618	Cijev 48,3/3,2 mm L = 3 m pocinčana	10320	1 kom.
10001916	Cijev 48,3,2 mm L = 2 m pocinčana	10320	1 kom.
10006359	Cijev 48,3/3,2 mm L = 1,5 m pocinčana	10320	3 kom.
10001932	Okretna spojnica pocinčana	10321	2 kom.
10003507	Navojno sidro 0,75 m DW15 pocinčano	20081	4 kom.
10003789	Zglobna matica DW15 pocinčana (ø 120 mm)	20082	4 kom.
10003500	Konektor za sidrenu petlju DW15	20082	4 kom.
10002298	Konzola jednostrane oplata "S+ M" uklj. 2 kom. spojnih vijaka + klin pocinčana	20082	2 kom.
10003054	Ograda konzole za betoniranje pocinčana	20081	2 kom.

Ukupna težina [kg] 785,00

10003501 * Sidrena petlja 0,55 m DW15 20081 2 kom.

Konzola jednostrane oplata "S" s pričvrstnim okvirom za nadogradnju visine 1,5 m

		PG	Količina
10001261	Konzola jednostrane oplata "S" do 4,5 m pocinčana	20081	2 kom.
10001262	Okvir za nadogradnju 1,5 m za konzole jednostrane oplata "S"	20081	2 kom.
10002265	Ključ za podešavanje konzole jednostrane oplata "S" pocinčani	20081	2 kom.
10000885	Univerzalni profil 200 pocinčani	20081	7 kom.
10001238	Sidreni profil 200 za konzole jednostrane oplata pocinčani	20081	1 kom.
10003515	RS spojnica pocinčana	20082	24 kom.
10003618	Cijev 48,3/3,2 mm L = 3 m pocinčana	10320	2 kom.
10001916	Cijev 48,3,2 mm L = 2 m pocinčana	10320	2 kom.
10006359	Cijev 48,3/3,2 mm L = 1,5 m pocinčana	10320	4 kom.
10001932	Okretna spojnica pocinčana	10321	4 kom.
10004106	Navojno sidro 1,00m DW20 pocinčano 90kN DIN 18216	20081	4 kom.
10000992	Zglobna matica DW20 pocinčana (ø 130 mm)	20082	4 kom.
10004104	Konektor za sidrenu petlju DW20	20082	4 kom.
10002298	Konzola jednostrane oplata "S+ M" uklj. 2 kom. spojnih vijaka + klin pocinčana	20082	2 kom.
10003054	Ograda konzole za betoniranje pocinčana	20081	2 kom.

Ukupna težina [kg] 965,00

10000956 * Valovito sidro DW20 L = 700 mm 20081 4 kom.



ŠIFRA ARTIKLA	OPIS	PG	TEŽINA [kg]	JEDINICA
---------------	------	----	-------------	----------

Pribor za konzole jednostrane oplata

10002265	Ključ za podešavanje konzole jednostrane oplata "S" pocinčani	20081	5,00	kom.
10003501	* Sidrena petlja 0,55 m DW15	20081	1,80	kom.
10000955	* Valovito sidro DW15 L = 550 mm	20081	0,80	kom.
10000956	* Valovito sidro DW20 L = 700 mm	20081	1,85	kom.



Sidreni profili

10000926	Sidreni profil 600 za konzole jednostrane oplata pocinčani	20081	169,00	kom.
10000925	Sidreni profil 300 za konzole jednostrane oplata pocinčani	20081	85,00	kom.
10001238	Sidreni profil 200 za konzole jednostrane oplata pocinčani	20081	56,00	kom.
10001237	Sidreni profil 150 za konzole jednostrane oplata pocinčani	20081	42,00	kom.
10004460	RS spojnica duga za sidreni profil pocinčana	20082	1,80	kom.



Univerzalni profili

10002047	Univerzalni profil 235 pocinčani	20081	23,20	kom.
10000885	Univerzalni profil 200 pocinčani	20081	20,00	kom.
10002991	Univerzalni profil 150 pocinčani	20081	13,50	kom.



LET'S BUILD

20220712

RINGER d.o.o.

Dubrovčan 3b
49214 Veliko Trgovišće
+385 49 20 66 71
info@ringer.hr
www.ringer.hr

