

Upute za montažu i uporabu Master



www.ringer.hr



RINGER
OPLATE I SKELE

LET'S BUILD

RINGER d.o.o.

Dubrovčan 3b
49214 Veliko Trgovišće
+385 49 20 66 71
info@ringer.hr
www.ringer.hr

Sadržaj

1	Opće informacije	4
2	Opis proizvoda	6
3	Pregled proizvoda	
	Element	13
	Raster elementa i sidra	16
	Dijelovi sustava	18
	Sustav sidrenja	22
4	Dodatna oprema i upotreba	
	Upotreba u vodoravnom položaju	24
	Oplata temelja	25
	Izjednačavanje duljine	27
	Element za skidanje oplata	28
	Univerzalni element	29
	Kutovi	30
	Zglobni kut	32
	Master kut za skidanje oplata	33
	Pomoć kod odlaganja i postavljanja	36
	Radne platforme	37
	Transport i skladištenje	40
5	Područja primjene	
	Zidni priključci T	41
	Uzdužni priključci	42
	Kutni priključci	43
	T-priključak i oplata stupa	44
	Pomaci zida	45
	Čeona oplata	47
	Pomak visine i preostale površine	49
	Nadograđivanje	50
	Pravila nadograđivanja	51
	Oplata za penjanje	55
	Jednostrana oplata	56
6	Pregled pojedinačnih dijelova	57

1 Općenito

Napomene



REFERENCA

Odnosi se na druge dokumente s više informacija o pojedinostima.



TEHNIČKE INFORMACIJE

Odnosi se na važne karakteristike proizvoda.



SAVJET

Odnosi se na korisne savjete iz prakse.

Sigurnosne upute

PREDGOVOR

Za sigurnosno-tehničku primjenu i uporabu proizvoda moraju se primjenjivati nacionalni zakoni, standardi i svi dodatni primjenjivi propisi. Isti su dio obveza poslodavaca i zaposlenika u pogledu propisa o zaštiti na radu. To, između ostalog, rezultira obvezom poslodavca da jamči konstruktivnu stabilnost u svim fazama gradnje. To također uključuje osnovnu montažu, demontažu i transport oplata, odnosno njihovih dijelova. Cijela konstrukcija mora se kontinuirano provjeravati tijekom i nakon uspješne montaže.

UPUTE ZA MONTAŽU I UPORABU

Oplata je tehnička oprema koja je namijenjena isključivo za komercijalnu uporabu. Rukovanje opremom smije provoditi samo odgovarajuće obrazovano i kvalificirano osoblje.

Ove Upute za montažu i uporabu su sastavni dio sustava oplata. Sadrže sigurnosne upute, informacije o standardnom postupku i predviđenoj uporabi, kao i opis sustava. Ove upute također sadrže crteže i ilustracije s objašnjenjima.

DOSTUPNOST UPUTA ZA MONTAŽU I UPORABU

Korisnik mora osigurati da su Upute za montažu i uporabu koje je osigurala tvrtka RINGER dostupne na mjestu uporabe te da su poznate i dostupne zaposlenicima.

UPUTA

Funkcionalno-tehničke upute (standardna verzija) u Uputama za montažu i uporabu moraju se striktno poštivati. Svako odstupanje od navedenih uputa zahtijeva izradu zasebnog dokumenta od strane korisnika u skladu s relevantnim zakonima, standardima i sigurnosnim propisima.

ILUSTRACIJE

Neke od ilustracija prikazanih u Uputama za montažu i uporabu prikazuju situaciju tijekom montaže oplata i stoga nisu uvijek potpune u smislu sigurnosti. Korisnik je dužan pridržavati se svih sigurnosnih mjera koji nisu prikazani na ovdje navedenim ilustracijama.

SKLADIŠTENJE I TRANSPORT

Korisnik mora obratiti posebnu pozornost u odnosu na posebne zahtjeve transporta i skladištenja opreme.

PROVJERA MATERIJALA

Po primitku opreme prije svake daljnje uporabe kupac je dužan provjeriti ispravnost opreme kako bi se osiguralo da je isporučena oprema u skladu te funkcionalna i u ispravnom stanju. Izmjene ili modifikacije nisu dopuštene. Kupac je dužan provjeriti ispravnost veznog i spojnog pribora kako bi se osigurala njegova funkcionalnost. To je osobito potrebno nakon izvanrednih događaja (npr. vremenske nepogode, ili sl).

REZERVNI DIJELOVI I POPRAVKI

Kao rezervni dijelovi smiju se koristiti samo originalni dijelovi. Popravke smije izvoditi samo tvrtka RINGER ili ovlašteni pogoni.

UPORABA DRUGIH PROIZVODA

Upotreba RINGER sustava sa sustavima drugih proizvođača izričito je zabranjena te predstavlja opasnosti koje mogu prouzročiti oštećenja opreme te dovesti do ozljeda na radu.

PROCJENA RIZIKA

Korisnik je odgovoran za postavljanje, dokumentiranje, provedbu i reviziju procjene rizika za svako gradilište. Njegovi zaposlenici dužni su provoditi proizašle mjere u skladu sa zakonom. Upute za montažu i uporabu predstavljaju jednu od osnova za izradu procjene rizika.

UPUTE ZA MONTAŽU

Korisnik je odgovoran za izradu uputa za montažu u pisanom obliku. Upute za montažu i uporabu predstavljaju jednu od osnova za izradu uputa za montažu.

IZMJENE

Zadržavamo pravo izmjena u skladu s tehnološkim razvojem.

Master

zidna oplata



Opis proizvoda

Master okvirna oplata je cjeloviti oplatni sustav široke primjene. Master oplata koristi se za velike površine uz pomoć dizalice.

Najveći dopušteni pritisak svježeg betona iznosi **80 KN/m²**.

Raster elemenata s 10 širina elemenata (25–270 cm) i 3 visine elemenata (135/270/330 cm) nudi brojne moguće kombinacije, čime se oplatni sustav prilagođava svim zahtjevima na gradilištu.

OKVIR

Okviri oplate sastoje se od strukturno stabilnog i anti-torzijskog valjanog profila od sitnozrnatog čelika s visinom profila od 123 mm. Površina je pocinčana vrućim postupkom, što osigurava dugotrajnu zaštitu od korozije i olakšava čišćenje oplatnih elemenata.

OPLATNA PLOČA

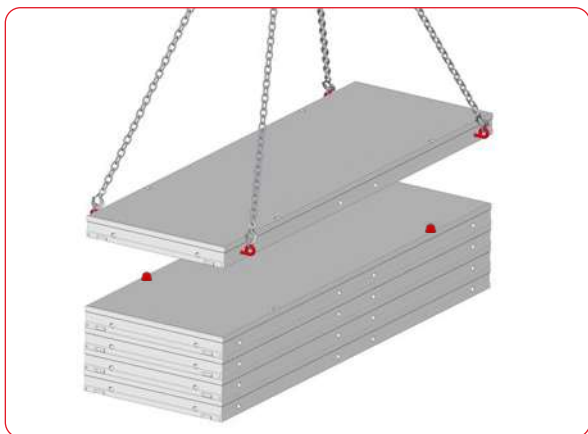
Pričvrščivanje oplatne ploče odvija se zavrtanjem vijcima s poledine. Elementi Master dostupni su sa sljedećim vrstama oblogama:

- Oplatna ploča od breze obložena fenolnim slojem
Šperploča od breze, 13-slojna, obložena fenolnim slojem s obje strane
- Oplatna ploča obložena plastičnom masom
Šperploča od breze, 13-slojna, obostrano obložena s 1,8 mm plastičnom masom
- Alkus
Ploča od pune plastike s izuzetno dugim vijekom trajanja

UČINKOVITOST NA GRADILIŠTU

Master okvirna oplata kompatibilna je s Master PRO i ALU Master okvirnom oplatom. Elementi se mogu kombinirati po želji, a sve dodatne komponente mogu se koristiti za sve Master sustave. Potonje osigurava posebno učinkovit rad na gradilištu. Velike površine mogu se premjestiti sa Master oplatom uz pomoć dizalice, dok se za vrijeme nastalog vremena čekanja dizalice s ALU Master elementima može nastaviti rukovati ručno.

Transport



Master elementi transportiraju se na paleti u vodoravnom položaju. Rukovanje se može izvesti pomoću viličara ili dizalice.

Master transportni uređaj 3 m

- Za slaganje i odvajanje Master elemenata
- Curnite transportni vijak u vanjski kružni otvor
- Transportni vijak sam se osigurava pod opterećenjem



Dop. maks. opterećenje 1.600 kg

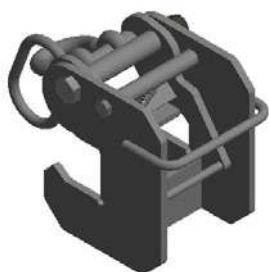


Prilikom transporta vodoravnih elemenata potrebno je koristiti se s najmanje 2 transportna sigurnosna konusa!



Transportni sigurnosni konusi također se moraju koristiti prilikom povrata u tvornicu!

Premještanje dizalicom



Maks. dopušteno opterećenje kuke za dizalicu Master br. art. 708V5 1.800 kg

Kuka za dizalicu Master br. art. 708V4 1.200 kg

Razlika ovisno o tipskoj pločici, vidi stranicu 10



**Kuka za dizalicu ne smije se objesiti na Master element širine 25 cm - opasnost od pada!
Manipulacija moguća samo zajedno.**

Kuka za dizalicu

S Master kukom za dizalicu moguće je sigurno premještanje većih sklopova elemenata. Kuka za dizalicu objesi se na profil oplatnog elementa u području spoja elementa ili na učvršćenja. To se odvija podizanjem stezaljke rukom.

Prilikom podizanja vodoravnih elemenata potrebno je obratiti pozornost na smjer opterećenja. Prije podizanja elemenata oplata s uređajem za podizanje potrebno je provjeriti je li profil oplata u potpunosti u udubljenju kuke za dizalicu i oslanja li se donji rub stezaljke na profil oplata.



Pridržavajte se Uputa za uporabu Master kuke za dizalicu!

Kuka za dizalicu

Rukovanje smiju izvoditi isključivo stručne osobe – kranista i signalist/privezivač tereta

- Pomaknite ručku steznog dijela prema gore (protiv sile opruge)
- Postavite kuku dizalice na profil okvira elementa oplata, a to je lako postići zahvaljujući središnjem težištu
- Otpustite ručku i lagano je protresite kako biste provjerili je li kuka dizalice sigurno pričvršćena za rubni profil. Odaberite položaj na rubnom profilu tako da element ili prolaz visi okomito kada se podigne
- Zakačite kuku toranjske dizalice/građevinske dizalice u ovjesnu sponu i podignite teret. Dizalicu treba pomicati tako da teret na kuci uvijek bude usmjeren prema gore (po mogućnosti okomito uže dizalice prateći liniju gibanja elementa ili grupe elemenata)

Montaža

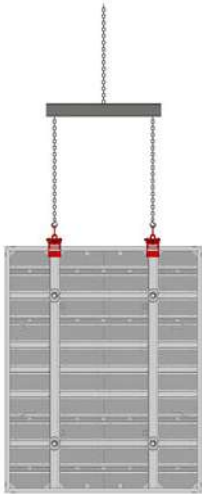
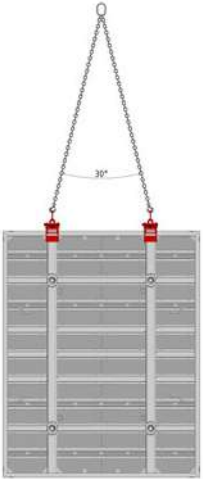
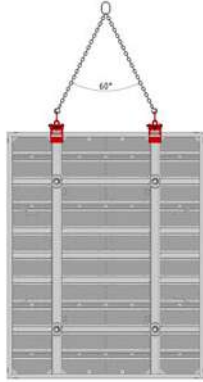



- Uvijek pričvrstite Master kuku za dizalicu u području spoja elementa ili profila za ukrućenje kako biste spriječili klizanje. Sklop elemenata pričvrstite simetrično (središnje mjesto težišta). Kut širenja lanaca ne smije biti veći od 60°. U slučaju podignutih prijenosnih jedinica koje su prethodno sastavljene na podu, potrebno je upotrijebiti profile za izjednačavanje 150 za učvršćenje kako bi se spriječilo savijanje sklopa panela tijekom podizanja.

Premještanje dizalicom

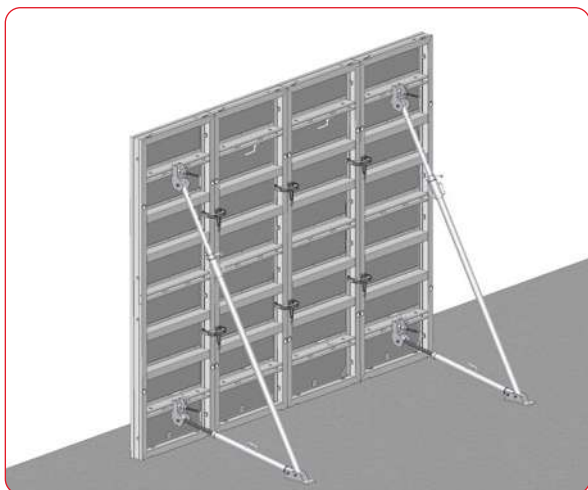
Upotreba više kuka za dizalicu

Pojedinačni elementi, ali prije svega sklopovi elemenata, također se mogu pomicati istovremeno s 2 kuke za dizalicu. Potrebno je osigurati da kut širenja lanaca ne prelazi 60° (vidi sliku dolje desno). To se postiže kada je duljina lanca najmanje jednaka vodoravnom razmaku između kuka za dizalicu. Kuke moraju biti pričvršćene na takav način da ne mogu skliznuti bočno prema unutra (fiksirane na spoj elemenata, na oblikovane cijevi ili na omega i funkcionalne profile kada se koriste vodoravno).

Ako se upotrebljava traverza za dizalice, za obje kuke može se primijeniti maksimalna nosivost od 1.800 kg, pod uvjetom da su kuke opterećene okomito ili s maksimalnim odstupanjem od 7,5°. Kod upotrebe 2 lanca na jednoj kuki toranjske/građevinske dizalice, maksimalno dopušteno ukupno opterećenje smanjuje se ovisno o kutu između lanaca.

Kut između lanaca	0°	30°	60°
			
Kuka za dizalicu Master br. art. 708V5 od godine izgradnje 2022.  RINGER GmbH, A-4844 Regau, Römerweg 9 Lastaufnahmemittel, Spezialhaken Kranhaken MASTER Max. Tragfähigkeit: 1800kg Serien-Nr. / Baujahr M- [] / [] 	3.600 kg	3.480 kg	3.120 kg
Kuka za dizalicu Master br. art. 708V4 do godine izgradnje 2021. Fa. RINGER GmbH A-4844 REGAU Römerweg 9 "Master-Kranhaken" Max. Tragkraft: 1200 (kg) Serien-Nr.: M- 4802 / 21 TÜV Prüf-Nr.: FT95-076  DIN 15018 H1 / B3	2.400 kg	2.320 kg	2.080 kg

Postavljanje oplata i betoniranje

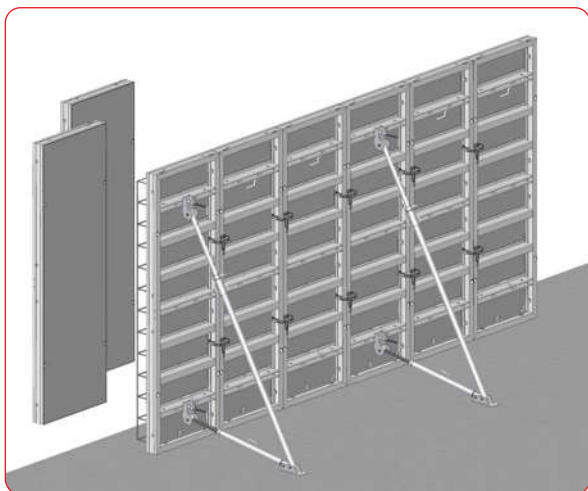


Postavljanje oplata

Odvojite elemente, a zatim poprskajte oplatu posebnim uljem za odvajanje RINGER. To olakšava uklanjanje elemenata s betonske površine tijekom uklanjanja oplata i olakšava njihovo čišćenje, a također poboljšava izgled betonske površine. Pomoću dizalice postavite elemente ili sklopove u željeni položaj i pričvrstite kosnice prvo na oplatu, a zatim na tlo.

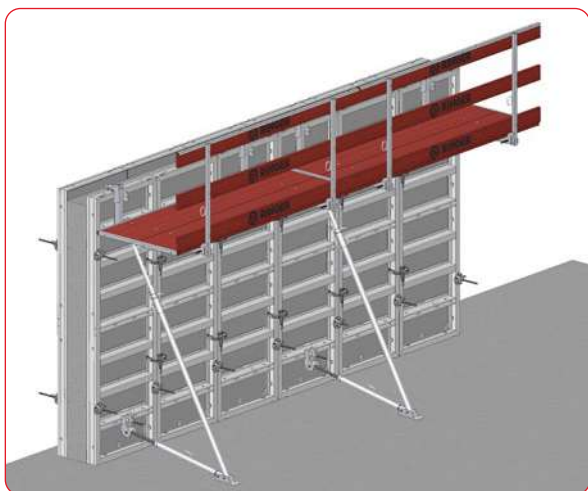


Elementi ili sklopovi elemenata smiju se odvojiti od dizalice tek kada su kosnici fiksirani, odnosno kada su elementi sigurno fiksirani i zaštićeni od vjetra!



Nakon finog podešavanja elemenata, mogu se dodati daljnji elementi ili sklopovi. Spojite elemente Steel Master prema specifikacijama pomoću odgovarajućih spojnika.

Nakon postavljanja armature, postavlja se vanjska oplata i ugrađuju se sidra.



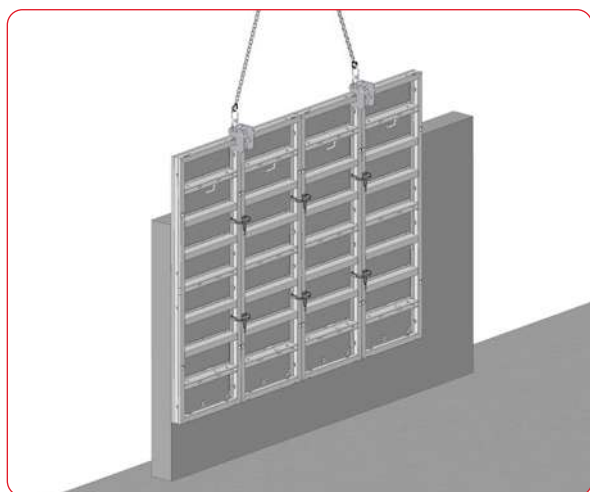
Betoniranje

Dopušteni pritisak svježeg betona iznosi 80 kN/m^2 sukladno DIN 18218.

Prilikom betoniranja ne smije se prekoračiti maksimalna brzina punjenja. Prilikom zbijanja betona potrebno je poštivati DIN 4235 Dio 2.

Stražnju stranu oplata potrebno je očistiti vodom odmah nakon betoniranja.

Skidanje oplata



Skidanje oplata

Nakon što je postignuta minimalna čvrstoća betona, može se započeti sa skidanjem oplata.

- Otpustite zglobne matice i izvucite sidra, pri čemu morate oplatu na suprotnoj strani zaštititi od prevrtanja.
- Otpustite korištene spojnice i uklonite elemente oplata.
- Očistite oplatu od ostataka betona i poprskajte je s RINGER posebnim uljem za odvajanje oplata.

Cjelokupni sklopovi elemenata, uključujući kosnike, konzole za oplatu ili platforme za betoniranje mogu se premjestiti uz pridržavanje ograničenja maksimalnog opterećenja.



Sklop elemenata se ne smije odvajati od betona korištenjem dizalice!

Čišćenje i održavanje

Prije betoniranja

- Poprskajte oplatnu ploču u tankom sloju s RINGER uljem za oplata.

Nakon betoniranja

- Nečistoću od svježeg betona odmah uklonite vodom sa stražnje strane oplata, zglobne matice i navojnog sidra.

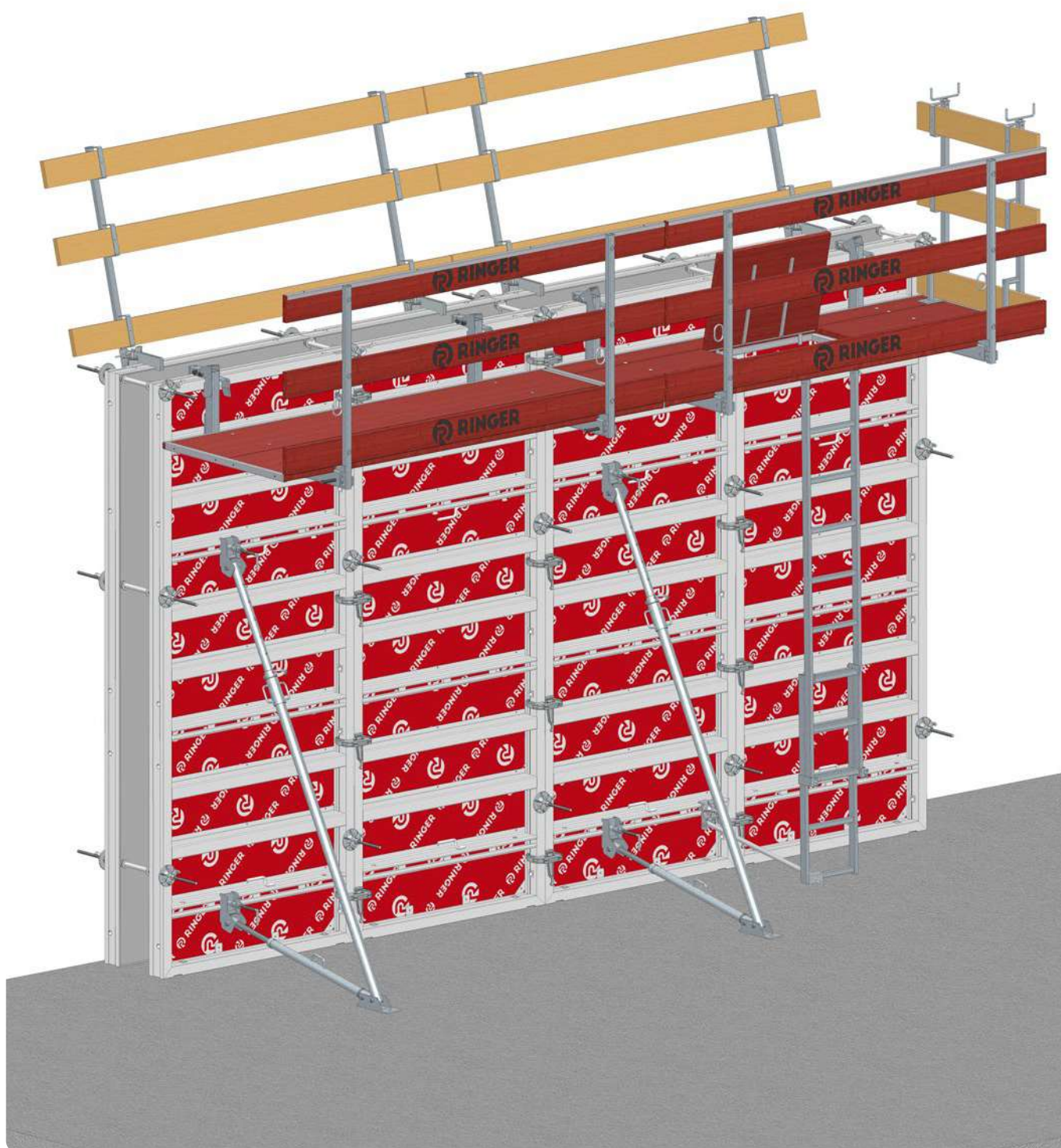
Nakon skidanja oplata

- Očistite oplatnu ploču strugačem ili, ako je potrebno, visokotlačnim čistačem. Nemojte upotrebljavati žičane četke, rotirajuće brusne ploče ili slične alate!

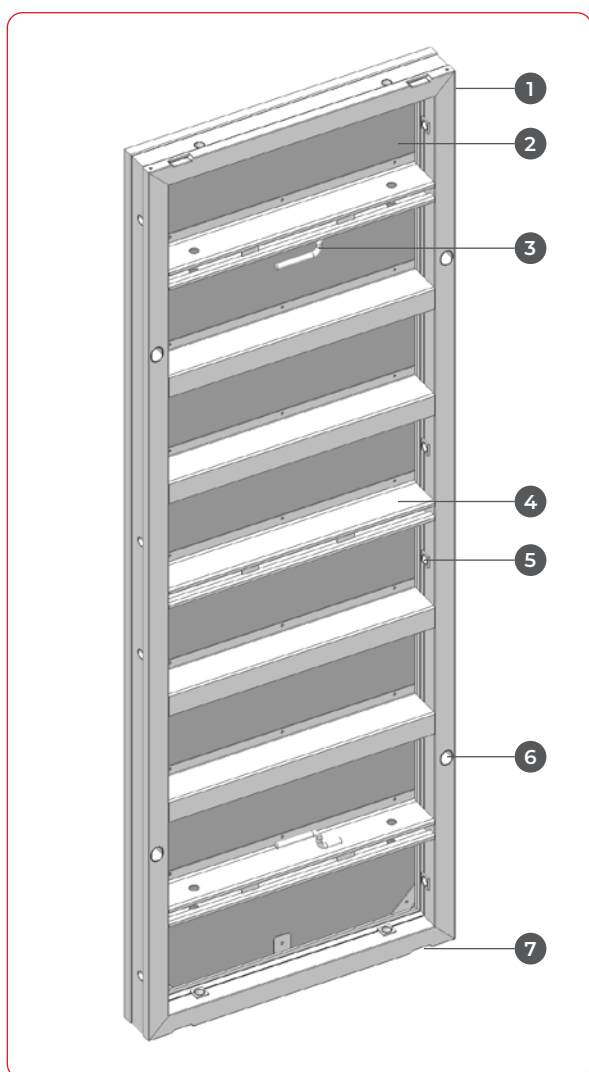


Master

Pregled proizvoda



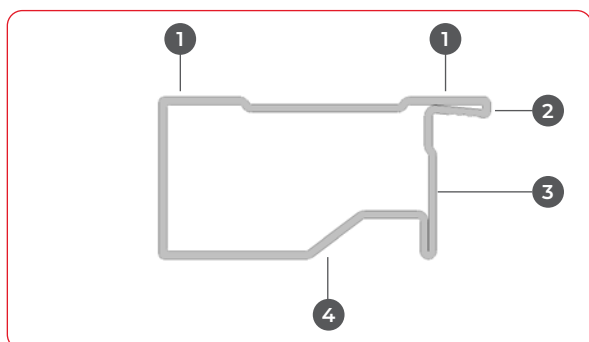
Master Element



Detaljni opis elementa

Profili elementa okvira izrađeni su od valjanog sitnozrnastog čelika. Ovisno o korištenom sustavu sidrenja, elementi su pogodni za maksimalan pritisak svježeg betona od 80 kN/m², uz pridržavanje odstupanja ravnosti sukladno DIN 18218 Tablica 3, Redak 6.

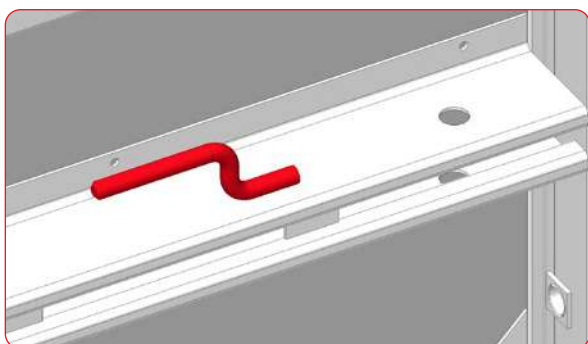
- 1** Profil okvira
- 2** Oplatna ploča
- 3** Ručka
- 4** Funkcionalni profil
- 5** Križna rupa
- 6** Sidrište
- 7** Utor za podizanje



Poprečni presjek profila okvira

- 1** Kontaktna površina
- 2** Nos za zaštitu rubova
- 3** Nosiva površina za oplatu ploče
- 4** Površina za priključke

Detalji elementa

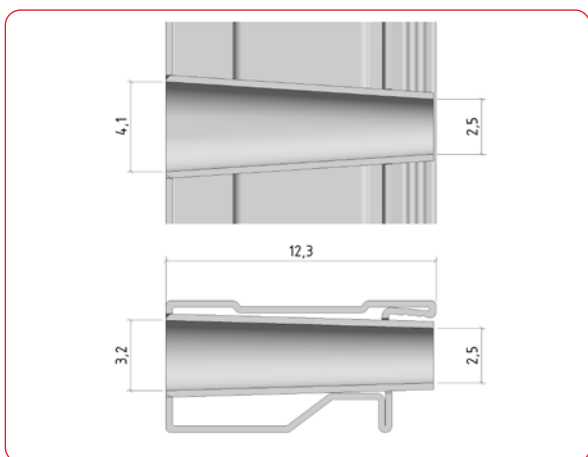


Ručka

Čvrste ručke na funkcionalnim profilima olakšavaju rukovanje okvirnom oplatom.



Ručke se ne smiju upotrebljavati kao sidrišne točke za transport dizalicom! Opasnost od pada oplate!

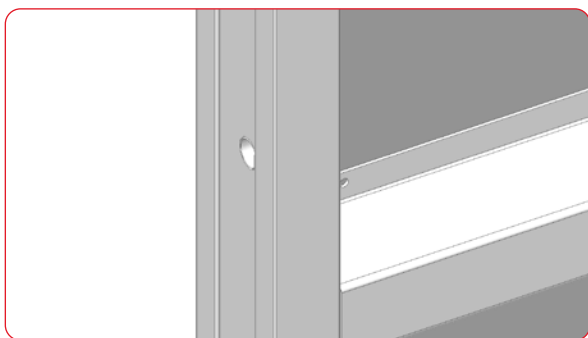


Sidrena čahura

Na sve Master okvire zavarene su sidrene čahure. Stožastog su oblika, što olakšava provlačenje sidra. Nadalje, time je moguć blagi pomak visine ili nagib elemenata.

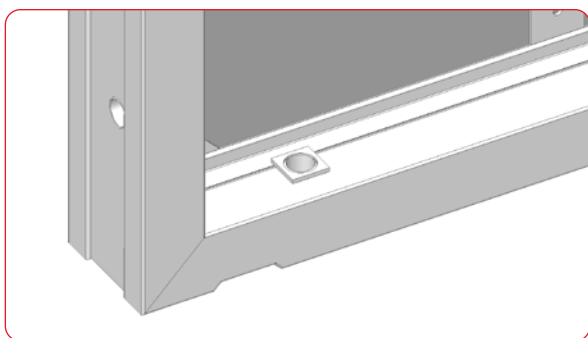
Stožasti oblik također olakšava čišćenje ostataka betona koji se mogu jednostavno izbiti.

- 4 kom kod visine elementa od 135 i 270 cm
- 6 kom kod visine elementa od 330 cm



Križna rupa

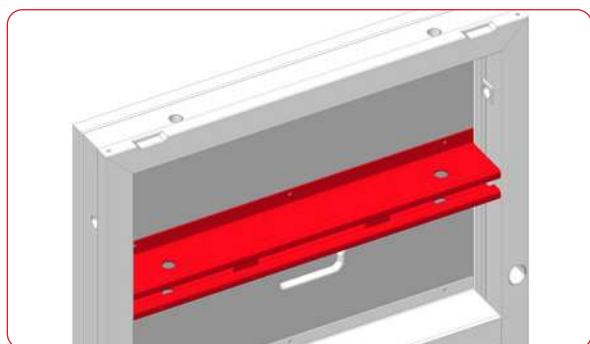
- za transport dizalicom
- za formiranje kutova u kombinaciji s univerzalnim elementima
- za oplatu s univerzalnim vijkom za pričvršćivanje



Utor za podizanje

Za jednostavno poravnanje elemenata oplate, u poprečne profile Master elemenata ugrađeni su utori za alat za poravnanje.

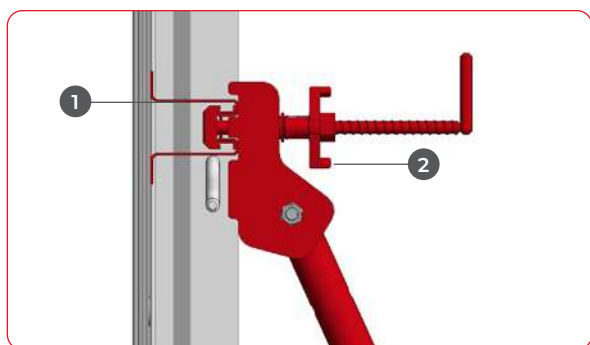
Funkcionalni profil



Funkcionalni profil

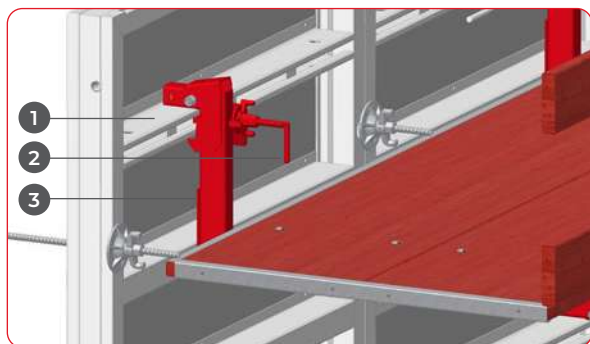
U svrhu ukrućenja okvira zavareni su funkcionalni i omega profili koji čine nosivu površinu za oplatnu ploču.

Funkcionalni profili dizajnirani su na takav način da se pribor kao što su kosnici i adapteri za platforme za betoniranje mogu jednostavno pričvrstiti. Osim toga, oba vanjska funkcionalna profila imaju rupe za vješanje konzola za betoniranje.



Pričvršćivanje kosnika

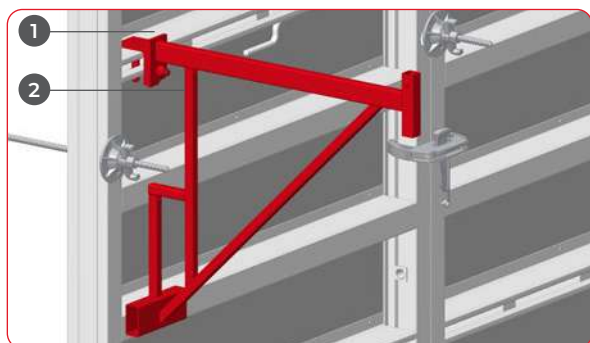
- 1 Funkcionalni profil**
- 2 Master kosnik**



Pričvršćivanje platforme za betoniranje

Standardno se platforma za betoniranje „L“ objesi na vrh oplata. Ako je potrebno, ista se također može objesiti u niže položaje pomoću montažnog adaptera.

- 1 Funkcionalni profil**
- 2 Montažni adapter za platformu za betoniranje**
- 3 Platforma za betoniranje „L“**



Vješanje konzola za betoniranje

- 1 Funkcionalni profil**
- 2 Konzola za betoniranje**

Pričvršćivanje profila za izjednačavanje

Vidi stranicu 19.

Raster elementa i sidra

25 cm



30 cm



45 cm



50 cm



55 cm



60 cm



90 cm



135 cm



240 cm



270 cm

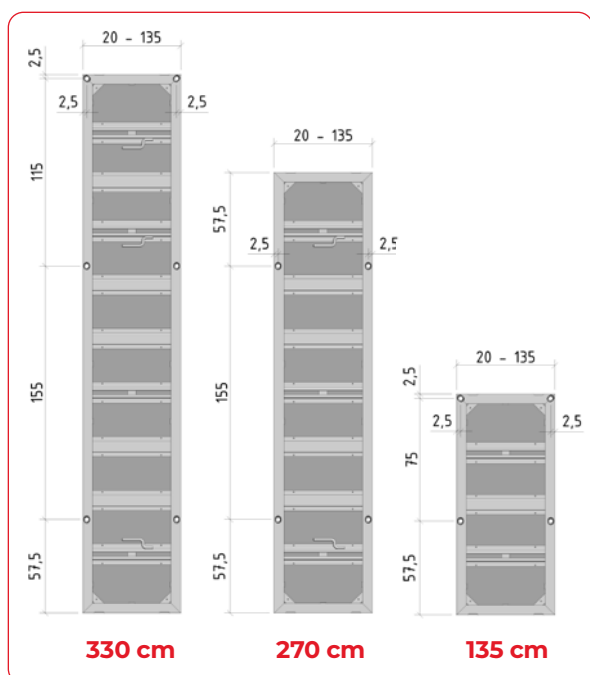


Visine i širine elemenata

Dimenzije elemenata su odabrane tako da je moguće izraditi bilo koji željeni tlocrt. Elementi se mogu međusobno kombinirati u vodoravnom i okomitom položaju.

Elementi su dostupni u 9 širina i 3 visine.

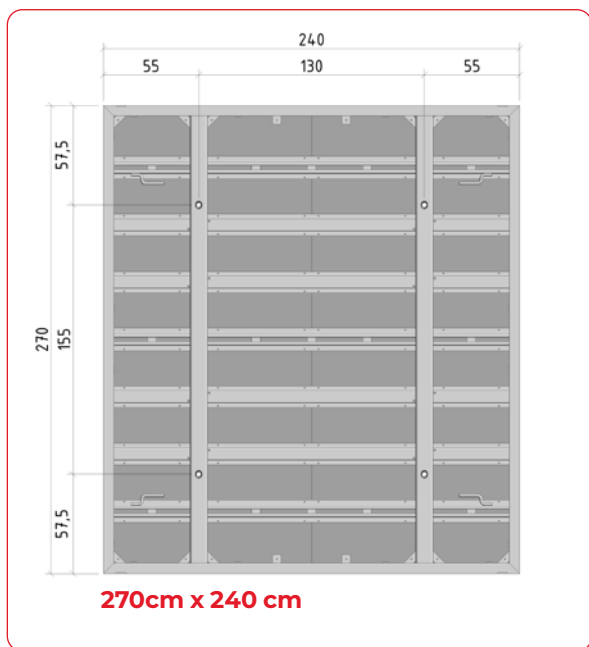
Za posebno učinkovito oplaćivanje velikih površina dostupni su veliki elementi do 330x270 cm.



Raster sidara

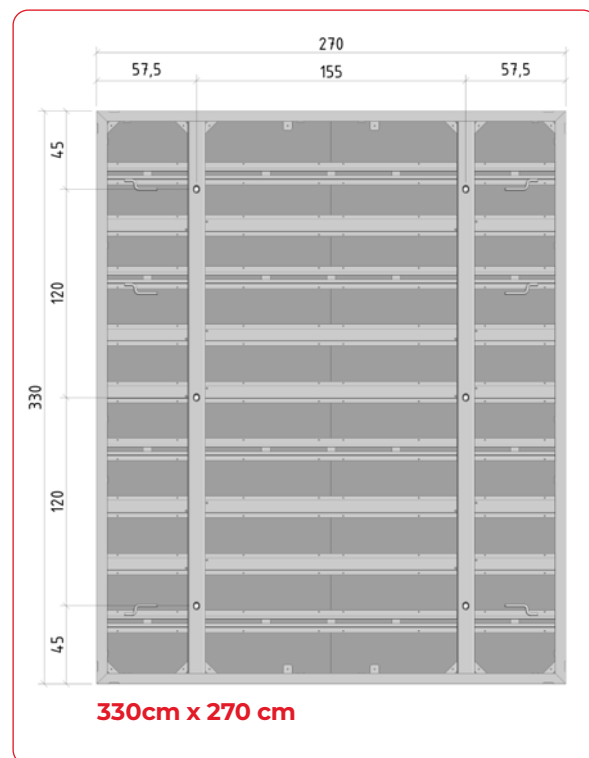
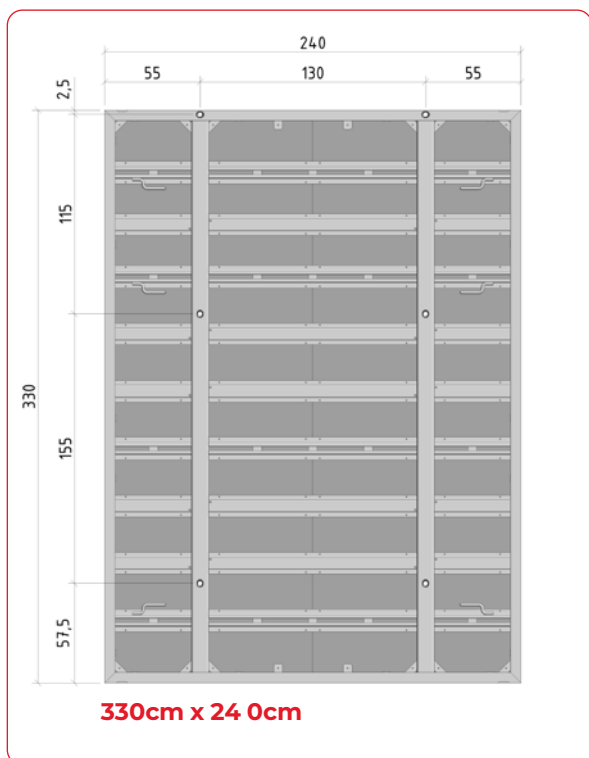
Elementi do visine od 270 cm imaju na rubu 4 dostupne rupe za sidrenje. Elementi visine 330 cm opremljeni su sa 6 rupa za sidrenje.

Raster elementa i sidra

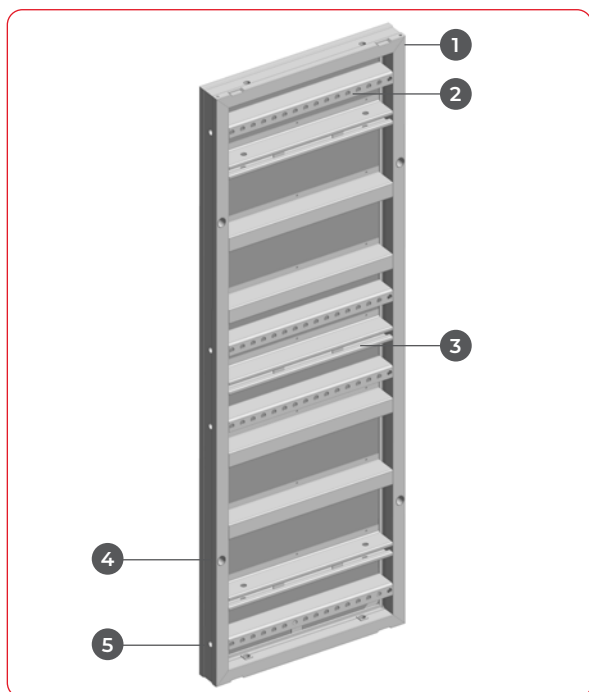


Veliki elementi

Veliki elementi širine 240 cm sidre se preko rupa za sidrenje na uzdužnim profilima, a elementi širine 330 cm u gornjem području elementa.



Dijelovi sustava



Univerzalni element

Neprekidan raster rupa podesivog elementa od 5 cm omogućuje promjenjive debljine zidova od 20 cm do 75 cm. Master univerzalni element idealan je za:

- stupove
- kutove
- čeone oplata
- zidne priključke

Razmaci između rupa za sidrenje identični su onima kod Master elemenata iste konstrukcije.

1 Master univerzalni element

Širina elementa 90 cm

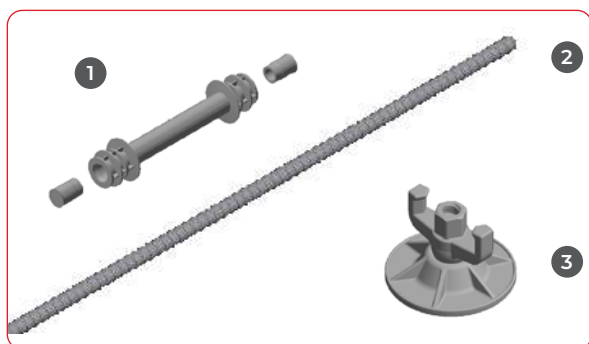
Visine konstrukcije 330/270/135 cm

2 Profil za podešavanje

3 Funkcionalni profil

4 Sidrište

5 Križna rupa

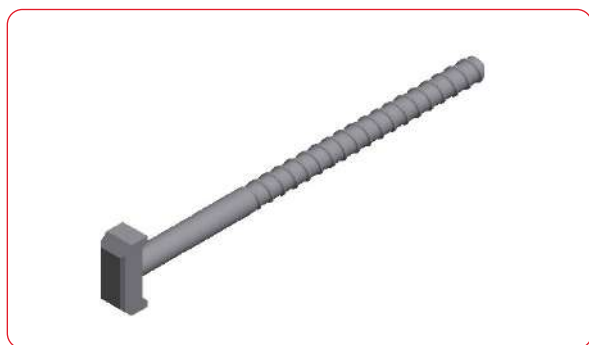


Materijal za sidrenje

1 Odstojna cijev s čepom

2 Navojno sidro

3 Zglobna matica pocinčana



Master višenamjenski vijak za pričvršćivanje

Za spajanje elemenata kroz čeone križne provrte, npr. kod čeone oplata ili formiranja kuta s univerzalnim elementom.

Dijelovi sustava

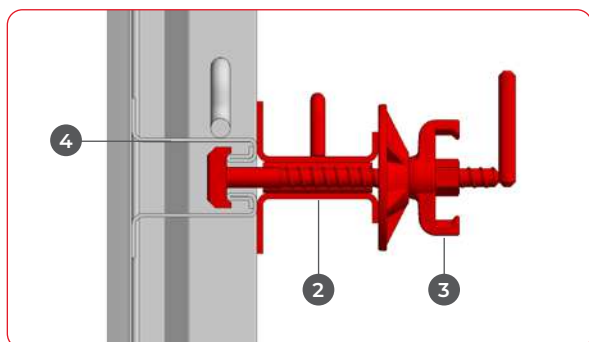


Profil za izjednačavanje

Kada se nadograđuju elementi od 90 cm ili više, primjenjuju se profili za izjednačavanje 150 za pojačanje sklopa elemenata.

Za izjednačavanje ili T-priključke moguće je upotrijebiti profile za izjednačavanje 100.

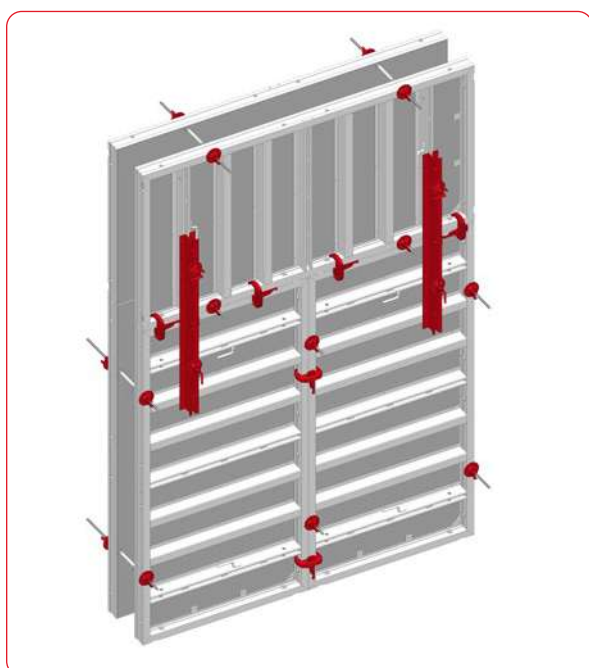
- 1 Profil za izjednačavanje 100
- 2 Profil za izjednačavanje 150
- 3 RS spojnica
- 4 Funkcionalni profil



Montaža

Profili za izjednačavanje pričvršćuju se na funkcionalni profil pomoću RS spojnica. Dodatno je profil za izjednačavanje moguće i usidriti.

Profil za izjednačavanje osigurava optimalan prijenos sila u sklopu elementa. Elementi okvira na taj se način međusobno poravnavaju.



Dijelovi sustava



Univerzalna spojnica za Master

Master elementi okvira mogu se spojiti univerzalnim spojnicama. Univerzalna spojnica je samozatvarajuća, tj. spojnica se može pričvrstiti jednom rukom. Brzo i sigurno spajanje ploča uspostavlja se udarcem čekića.

Vertikalni položaj

Visina elementa do 270 cm 2 spojnice

Visina elementa 330 cm 3 spojnice



Horizontalni položaj

Širina elementa do 50 cm 1 spojnica

Širina elementa do 135 cm 2 spojnice



Za broj univerzalnih spojnica u kutnom području vidi odjeljak Formiranje kuta.



Master izjednačujuća spojnica pocinčana

Za izjednačavanje do 10 cm ili kod T-priključaka moguće je upotrijebiti Master izjednačujuću spojnicu.

Prednost: Zbog konstrukcije, oplata se istovremeno poravnava.

Visina elemenata do 270 cm

2 izjednačujuće spojnice

Visina elemenata 330 cm

3 izjednačujuće spojnice



Master podesiva spojka pocinčana

Priključci za izjednačavanje do maks. 20 cm i T-priključci mogu se uspostaviti uz pomoć Master podesive spojke.

Visina elemenata do 270 cm

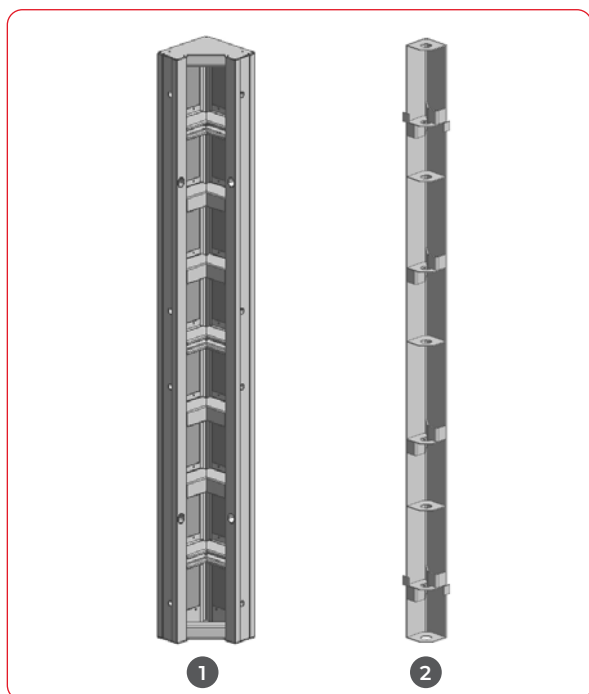
2 spojke

Visina elemenata 330 cm

3 spojke



Dijelovi sustava



Master kutevi

Kutovi se mogu učinkovito oblikovati korištenjem odgovarajućih kutnih elemenata. Master unutrašnji kutovi obloženi su oplatom pločom s obje strane.

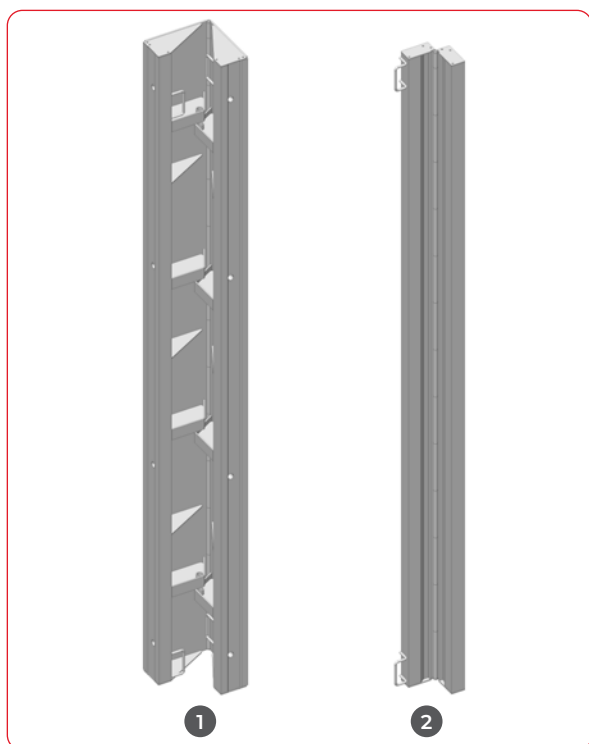
1 Master unutrašnji kut

Visine 330/270/135 cm

Širina 30 cm

2 Master vanjski kut

Visine 330/270/135 cm



Master zglobni kut

Master zglobni kutovi mogu se koristiti za šiljaste i tupe kutove od 65° do 180°. Kutovi od 65° do 155° mogu se oblikovati s jednim unutrašnjim i jednim vanjskim kutom.

Kutovi od > 155° izvode se s dva Master zglobna kuta.

1 Master unutrašnji zglobni kut

Visine 330/270/135 cm

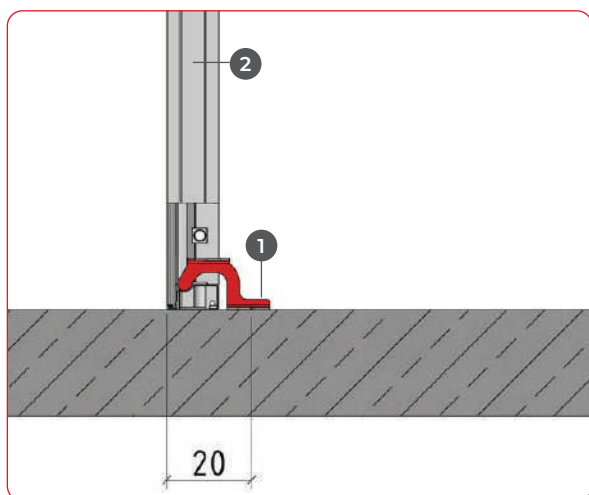
Duljina kraka 30 cm

2 Master vanjski zglobni kut

Visine 330/270/135 cm

Duljina kraka 6 cm

Dijelovi sustava

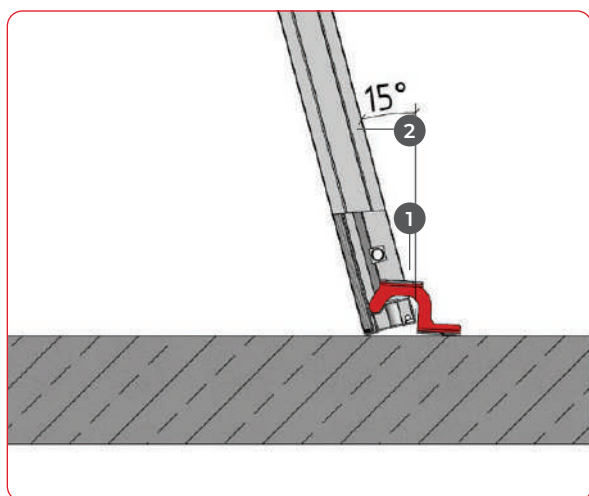


Master držač donjeg profila

Master držač donjeg profila služi za pričvršćivanje Master oplatnog elementa za podlogu. Sprječava klizanje oplate i omogućuje nagibe do 15°.

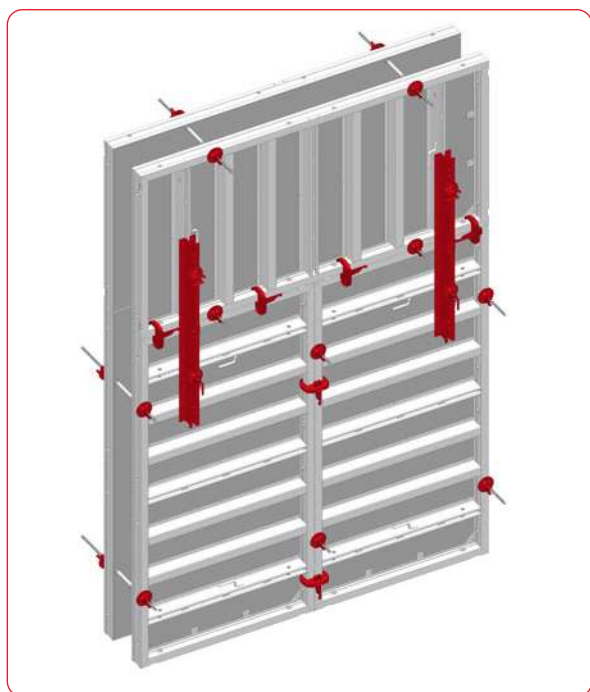
Rupe za označavanje nalaze se 20 cm od unutarnjeg ruba oplate. To omogućuje korištenje Master držača donjeg profila za precizno postavljanje oplate.

Master držač donjeg profila je kompatibilan sa svim Master oplatama.



- 1** Master držač donjeg profila
- 2** Master element

Sustav sidrenja



Dijelovi sidra

Master elementi usidreni su navojnim sidrom i s zglobne matice. Smiju se koristiti samo odobrene komponente za sidrenje. Ako se spajaju elementi različitih širina, sidrenje se uvijek mora izvesti kroz širi element.



Nemojte zagrijavati ili zavarivati navojno sidro - opasnost od pucanja!

Broj sidara po spoju elementa

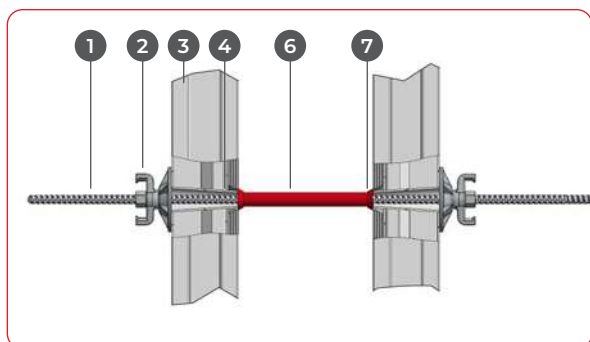
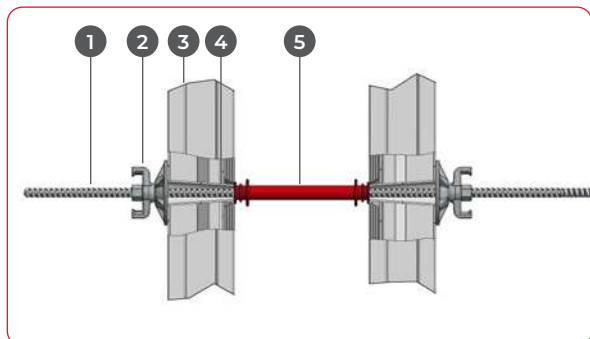


Visina elemenata 135/270 cm

2 okomita sidra

Visina elemenata 330 cm

3 okomita sidra



Razmak

Za razmak elemenata oplate mogu se koristiti odstoynici. Alternativno, može se koristiti slobodno izrezana odstoynna cijev s 2 tlačna konusa. Neiskorištene točke sidrenja moraju se zatvoriti univerzalnim čepovima.

- 1 Navojno sidro
- 2 Zglobna matica
- 3 Master element
- 4 Uvodnica
- 5 Odstoynna cijev
- 6 Juvidur cijev
- 7 Tlačni konus

Opterećenja sidra



Navojno sidro DW15

aks. dopušteni pritisak betona 60 kN/m²

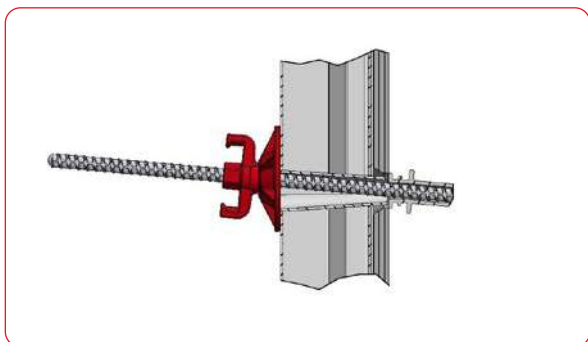
Maks. vlačna sila 90 kN

Navojno sidro DW20

Maks. dopušteni pritisak betona 80 kN/m²

Maks. vlačna sila 130 kN

Sustav sidrenja

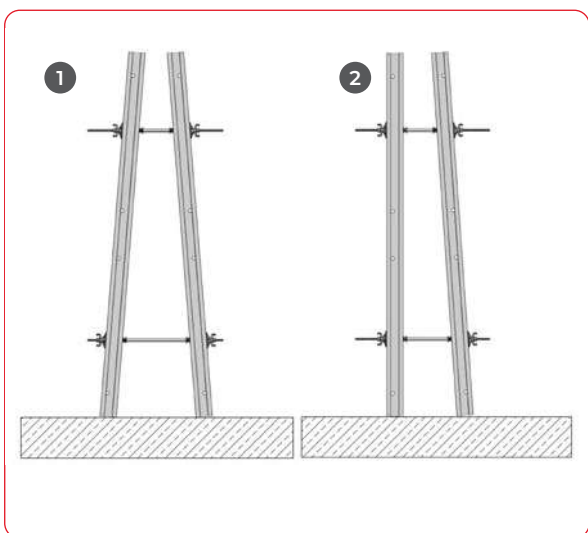


Nagib elementa

Sidrene čahure u Master elementima su konusne. Kao rezultat toga, oplatni elementi također se mogu postavljati u nagnutim položajima, odnosno na različitim visinama. Pločasti dio zglobne matice je zglobno spojen i tako se prilagođava nagibu.

Maksimalan nagib zglobne matice: 10°

Nagib i pomak po visini nisu mogući kod vodoravnih elemenata.



1 Konusni s obje strane

maks. 2 x 4,5°

2 Konusni s jedne strane

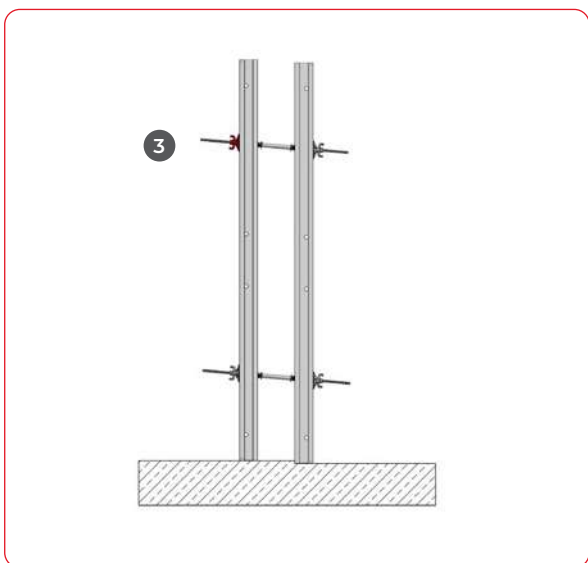
maks. 4°

3 Pomak visine

maks. 1,0 cm na 10 cm debljine zida

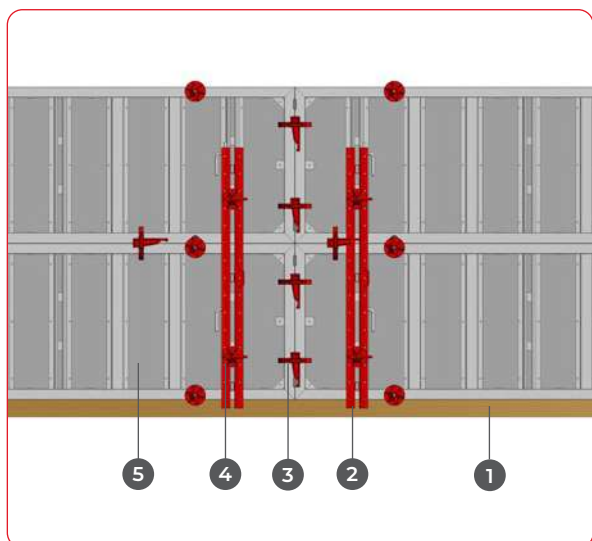


Nagnuti elementi moraju biti osigurani od odizanja!



Dodatna oprema i upotreba

Upotreba u vodoravnom položaju

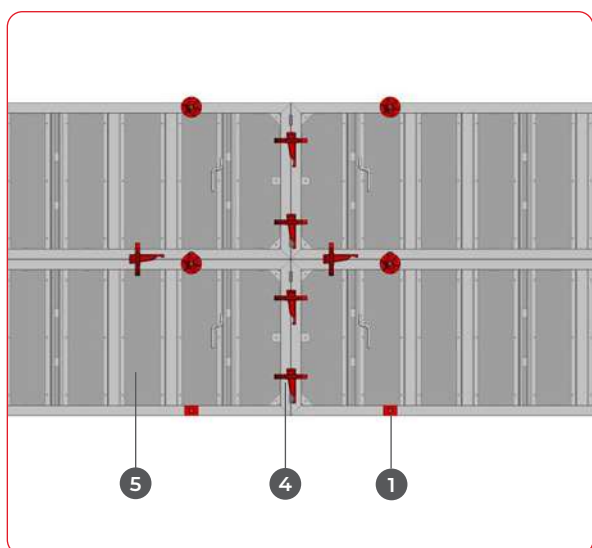


S drvenom gredom

Ako se Master elementi upotrebljavaju u vodoravnom položaju, postoje dva pristupa za sidrenje u području u blizini tla.

Jedna od mogućnosti je upotreba grede kao oslonca. Sidrenje se vrši standardno sa zglobnim maticama. Oplata i greda osiguraju se od klizanja profilima za izjednačavanje.

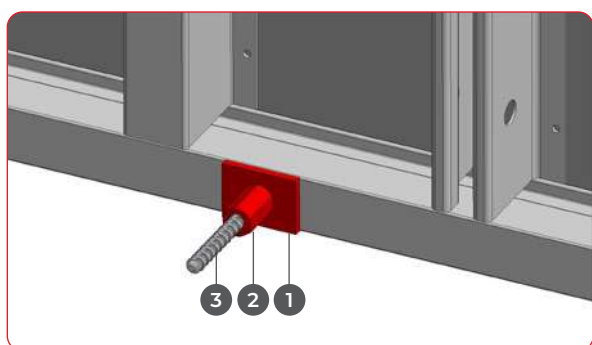
- 1 Greda
- 2 Profil za izjednačavanje 150
- 3 Univerzalna spojnica
- 4 RS spojnica
- 5 Master element



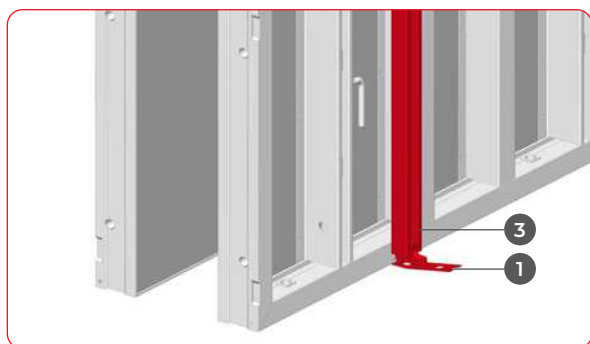
Bez drvene grede

Ako se elementi okvira postavljaju izravno na tlo, umjesto zglobnih matica u donjem području sidrenja mogu se upotrijebiti podložne pločice KL.

- 1 Podložna pločica KL
- 2 Šesterokutna matica DW15
- 3 Navojno sidro DW15
- 4 Univerzalna spojnica
- 5 Master element



Oplata temelja



Horizontalni elementi

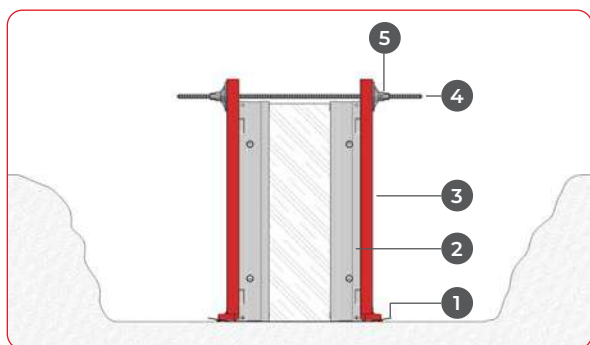
Elementi okvira Master mogu se upotrijebiti horizontalno za oplaćivanje temelja.

Prednosti:

- Upotrebom perforirane trake i spojnice temelja izbjegnuta je upotreba rupa za sidrenje.
- Mali prostorni zahtjevi kod uskih iskopa



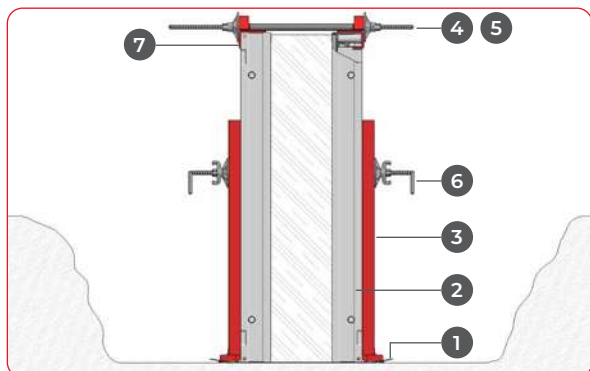
Perforirana traka podesiva u rasteru od 5 cm
Opterećenje maks. 12 kN/perforirana traka
Duljina perforirane trake = debljina zida + 50 cm



Visina betoniranja do 90 cm

- 1 Perforirana traka
- 2 Master element
- 3 Spojnica temelja
- 4 Navojno sidro DW15
- 5 Zglobna matica

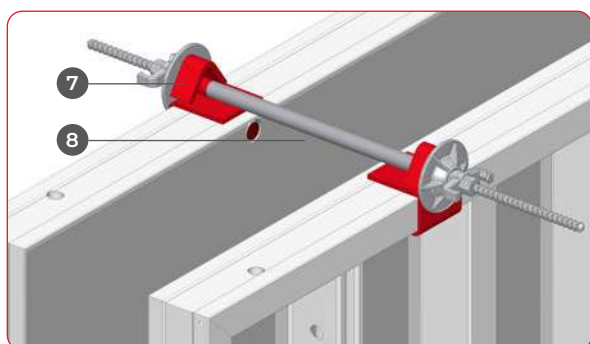
- Razmak točki stezanja < 1,35 m



Visina betoniranja do 135 cm

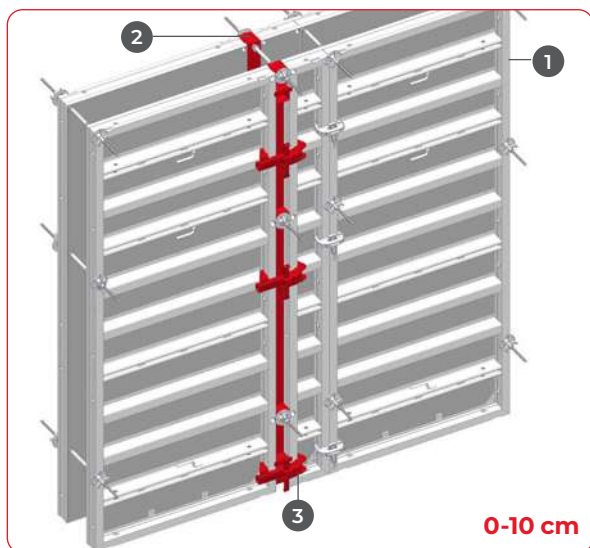
- 1 Perforirana traka
- 2 Master element
- 3 Spojnica temelja
- 4 Navojno sidro DW15
- 5 Zglobna matica
- 6 RS spojnica
- 7 Kut pričvršćenja sidra
- 8 Odstojna cijev

- Razmak točki stezanja < 0,90 m



Kako biste izbjegli onečišćenje navojnog sidra, preporučujemo upotrebu odstoynih cijevi.

Izjednačavanje duljine



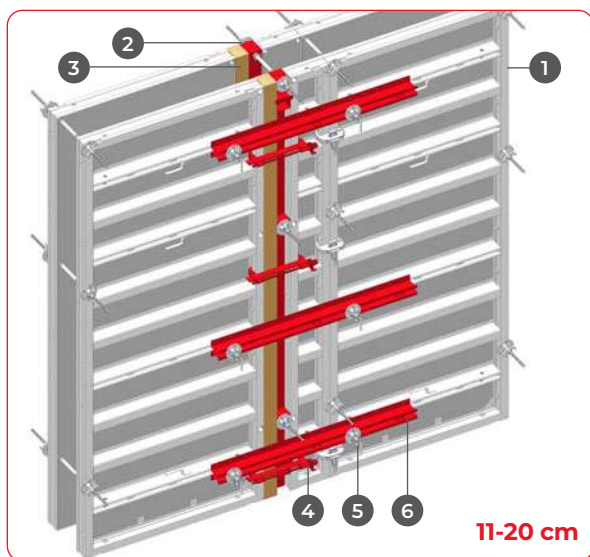
Master element za izjednačavanje

Izjednačavanje duljine može se izvršiti s Master elementom za izjednačavanje i gredicom za izjednačavanje. Master elementi za izjednačavanje dostupni su u sljedećim širinama:

- **Širina 2/3/5/10 cm**
Visine 330/270 cm
- **Širina 5/10 cm**
Visine 35 cm

Izjednačavanje od 0 do 10 cm

- 1 Master element okvira**
- 2 Master element za izjednačavanje**
- 3 Master izjednačujuća spojnica pocičana**
ili
Master podesiva spojka



Izjednačavanje od 11 do 20 cm

- 1 Master element okvira**
- 2 Master element za izjednačavanje**
- 3 Gredica za izjednačavanje**
- 4 Master podesiva spojka**
- 5 RS spojnice**
- 6 Profil za izjednačavanje 100**

Moguće je i kombinirati više Master elemenata za izjednačavanje kako bi se postigla potrebna širina izjednačavanja.

Element za skidanje oplata



Master elementi za skidanje oplata

Za jednostavno skidanje oplata kod uskih poprečnih presjeka kao što su otvori za dizala, stubišta i sl.

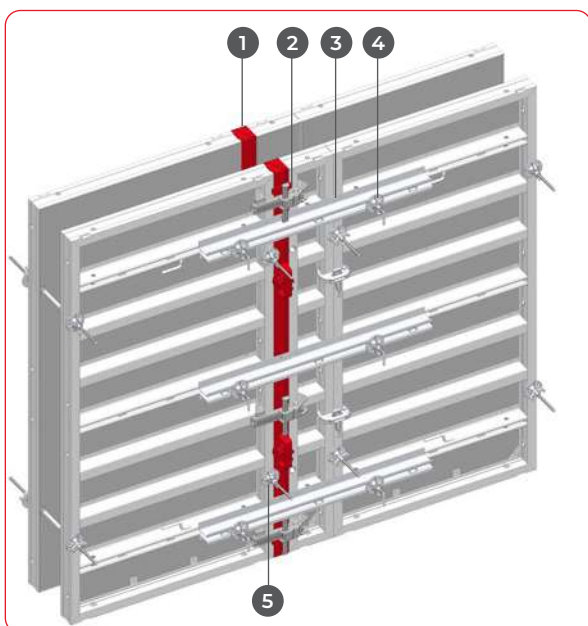
Master element za skidanje oplata 10 cm

Visine 270/135cm



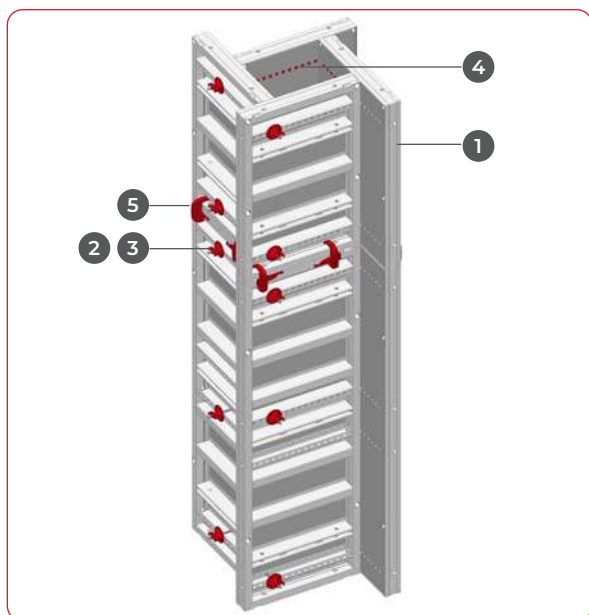
1 Krilna matica

Otpuštanjem krilne matice odvajaju se obje polovice elementa za skidanje oplata. To znatno olakšava skidanje prvog elementa u sklopu elemenata.



- 1 Master element za skidanje oplata
- 2 Master izjednačujuća spojnica pocinčana
- 3 Profil za izjednačavanje 100
- 4 RS spojnica
- 5 Navojno sidro sa zglobnom maticom

Podupirač s Master univerzalnim elementom



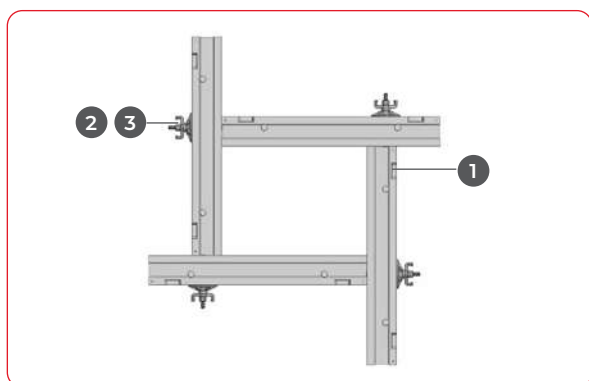
Pravokutni stupovi

Uz pomoć Master univerzalnih elemenata moguće je brzo oplačivanje stupova sa stranicama duljine do 75 cm u rasteru od 5 cm. Spajanjem elemenata i Master univerzalnih vijaka za pričvršćivanje elimini- ra se potreba za rupama za sidra.

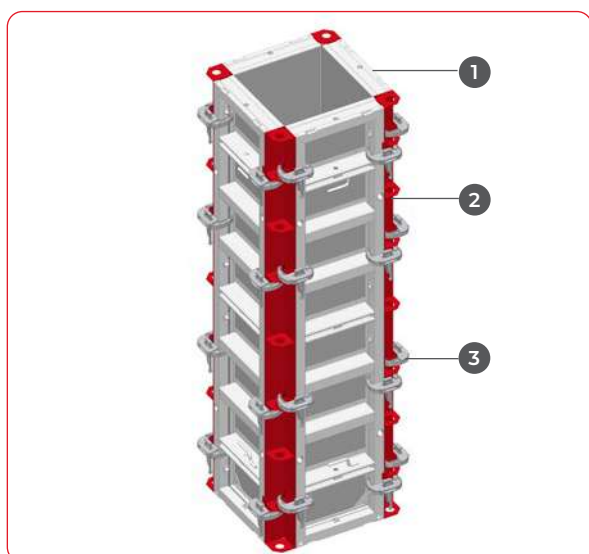
- 1 Master univerzalni element**
- 2 Master višenamjenski vijak za pričvršćivanje**
- 3 Zglobna matica**
- 4 Čep smeđi**
- 5 Univerzalna spojnica**



Neiskorištene rupe Master univerzalnog elementa zatvorite smeđim čepovima.



Elementi se mogu nadograditi do maksimalne visine od 8,1 m.

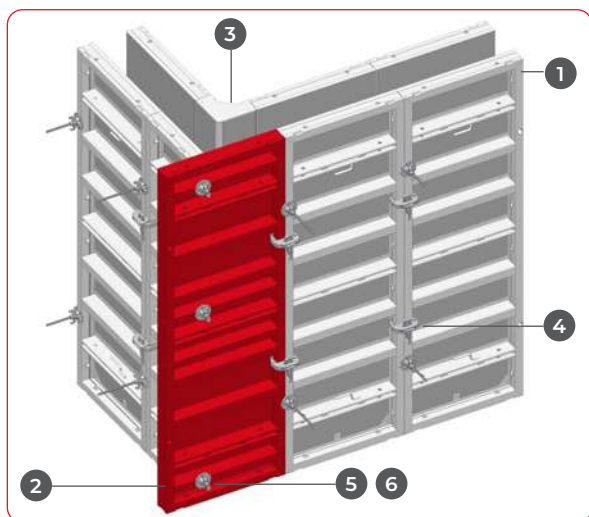


Podupirač s Master vanjskim kutovi- ma

Stupovi kvadratnog i pravokutnog tlocrta mogu se oplačivati pomoću Master elemenata i vanjskih kutova.

- 1 Master element**
- 2 Master vanjski kut**
- 3 Univerzalna spojnica**

Kut od 90° s Master univerzalnim elementom

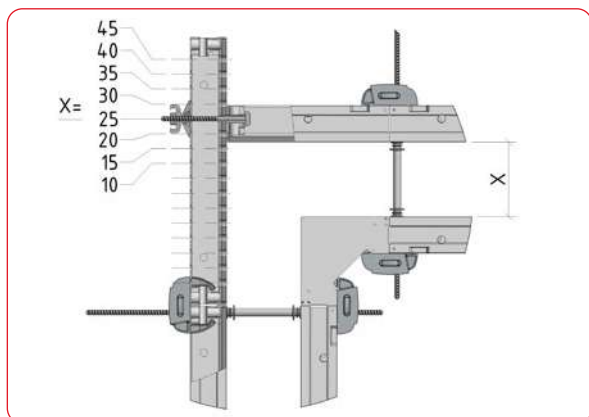


Kutovi od 90°

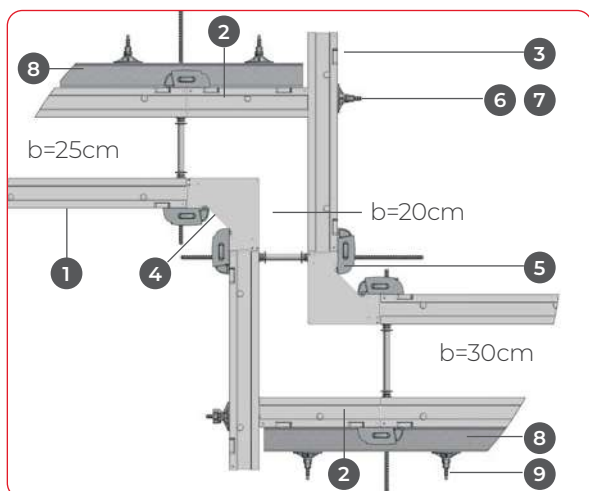
Master univerzalni element fleksibilno je rješenje za formiranje kutova. U kombinaciji s Master unutrašnjim kutovima, moguće je oplaćivanje kutova od 90° u rasteru od 5 cm.

Univerzalni element spaja se s prednje strane s Master elementom okvira pomoću Master višenamjenskog vijka za pričvršćivanje.

- 1 Master element
- 2 Master univerzalni element
- 3 Master unutrašnji kut
- 4 Univerzalna spojnica
- 5 Master višenamjenski vijak za pričvršćivanje
- 6 Zglobna matica



Neiskorištene rupe Master univerzalnog elementa zatvorite smeđim čepovima.

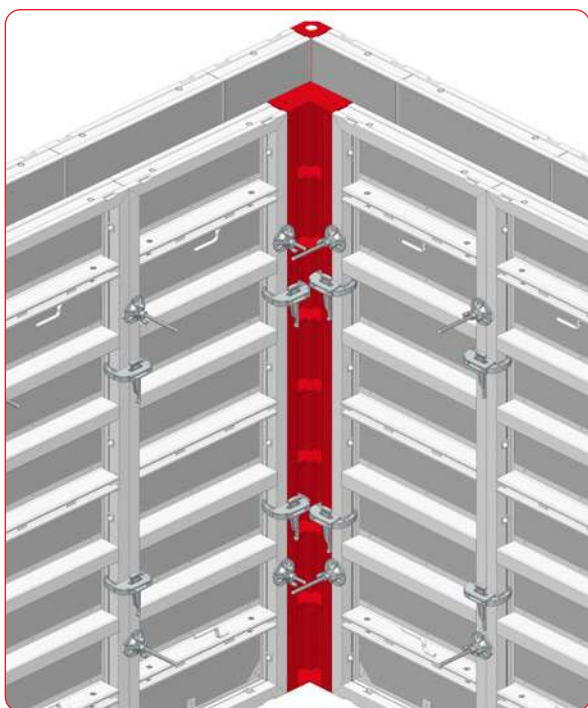


Prijelaz debljine zida

Kutna rješenja s istovremenim promjenama debljine zida mogu se primjeniti kombiniranjem standardnih elemenata s univerzalnim elementima i unutrašnjim kutovima.

- 1 Master element
- 2 Master element 50 cm
- 3 Master univerzalni element
- 4 Master unutrašnji kut
- 5 Univerzalna spojnica
- 6 Master višenamjenski vijak za pričvršćivanje
- 7 Zglobna matica
- 8 Profil za izjednačavanje 100
- 9 RS spojnica

Kut od 90° s Master kutovima



Master unutrašnji i vanjski kutovi

Osnovni element za formiranje kutova je Master unutrašnji kut. Širina njegove opladne ploče iznosi 30 cm te je dostupan u visinama konstrukcije od 330/270/135 cm. Kombinacija s Master vanjskim kutom omogućuje brzu izradu kutova od 90° u rasteru od 5 cm.

Za vanjske kutove vrijedi

Visina 135 cm

4 univerzalne spojnice

Visina 270 cm

8 univerzalne spojnice

Visina 330 cm

10 univerzalne spojnice



Za unutrašnje kutove vrijedi:

Visina 135 & 270 cm

2 univerzalne spojnice po strani

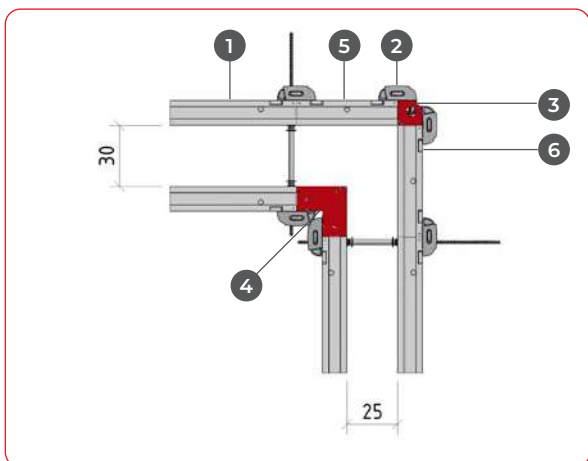
Visina 330 cm

3 univerzalne spojnice po strani



Zbog velikog broja Master okvirnih elemenata koje možete odabrati, uobičajene debljine zidova mogu se izvesti bez dodatnih izjednačavanja.

Širina elementa okvira koji je spojen na glavni vanjski kut = debljina zida + 30 cm

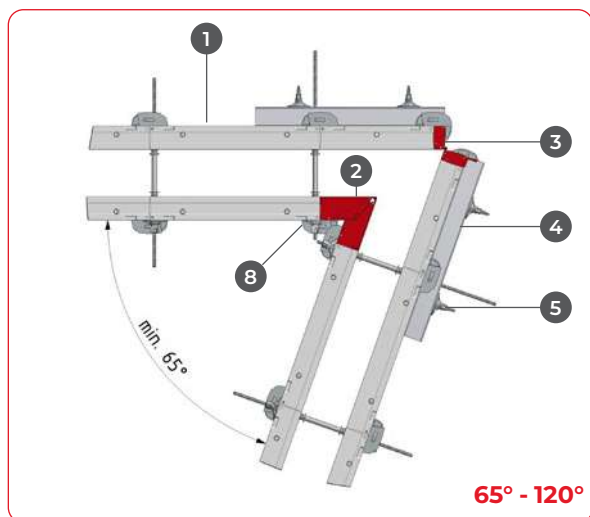


Prijelaz debljine zida

Kutna rješenja s istovremenim promjenama debljine zida mogu se uspostaviti kombiniranjem Master elemenata s Master kutovima.

- 1 Master element**
- 2 Univerzalna spojnica**
- 3 Master vanjski kut**
- 4 Master unutrašnji kut**
- 5 Element 55 cm (debljina zida + 30 cm)**
- 6 Element 60 cm (debljina zida + 30 cm)**

Šiljasti i tupi kutovi



Kutovi od 65° do 155°

Kombinacija unutrašnjih i vanjskih kutova omogućuje oblikovanje kutova od 65° do 155°. Za kutove <120° nisu potrebni profili za izjednačavanje na unutrašnjem zglobnom kutu.

Za vanjske zglobne kutove vrijedi:

Visina 135 cm

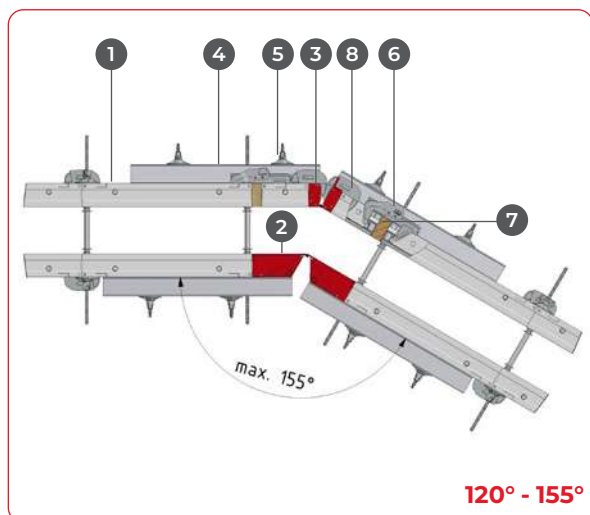
4 univerzalne spojnice

Visina 270 cm

8 univerzalnih spojnica

Visina 330 cm

10 univerzalnih spojnica



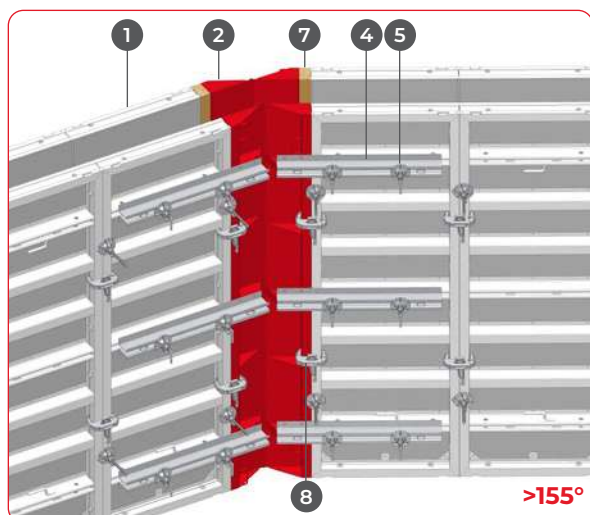
Za unutrašnje zglobne kutove vrijedi:

Visina 135 / 270 cm

2 univerzalne spojnice

Visina 330 cm

3 univerzalne spojnice



Kutovi >155°

Kombinacija unutrašnjih zglobnih kutova s obje strane oplata omogućuje kutove od 155° do <180°.

1 Master element

2 Master unutrašnji zglobni kut

3 Master vanjski zglobni kut

4 Profil za izjednačavanje

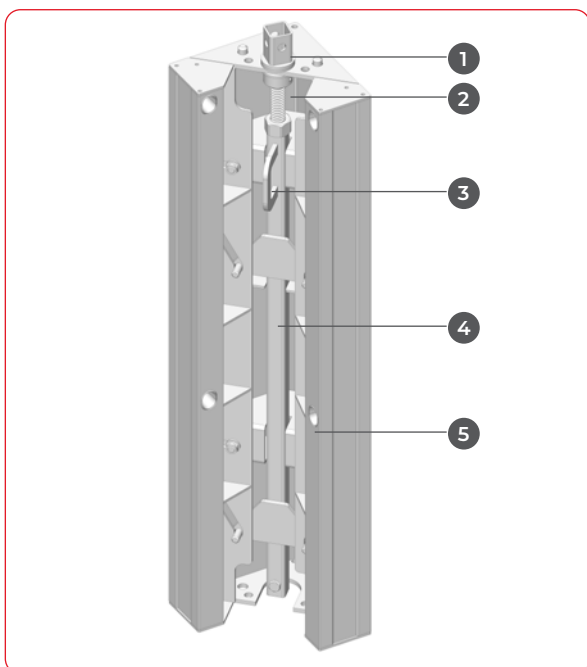
5 RS spojnica

6 Master izjednačujuća spojnica

7 Greda kao izravnanje

8 Univerzalna spojnica

Master kut za skidanje oplata

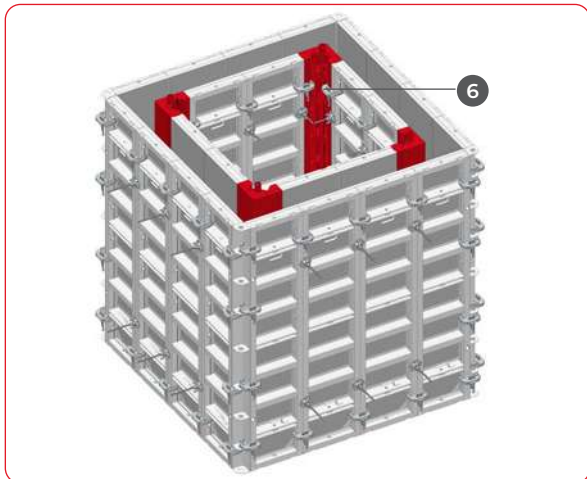


Master kut za skidanje oplata

Okna se mogu izraditi s Master kutovima za skidanje oplata, zajedno s unutarnjom oplatom. Cijeli sklop oplata može se premjestiti u jednom podizanju.

- 1 Vreteno za podešavanje**
- 2 Protumatica sa zateznim vijkom**
- 3 Ušice za dizalicu**
- 4 Šipka za podešavanje**
- 5 Sidrište**
- 6 Univerzalna spojnica**
- 7 RINGER poluga za podešavanje ili navojno sidro DW15**

Visine konstrukcije i broj univerzalnih spojnica po kutu za skidanje oplata



Visina 135 cm

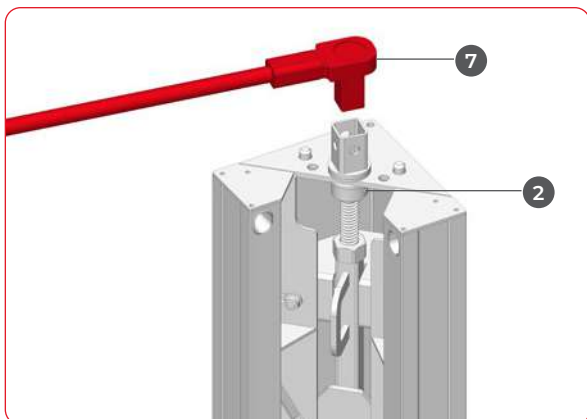
4 univerzalne spojnice

Visina 270 cm

4 univerzalne spojnice

Visina 330 cm

6 univerzalne spojnice



Upravljanje ili podešavanje

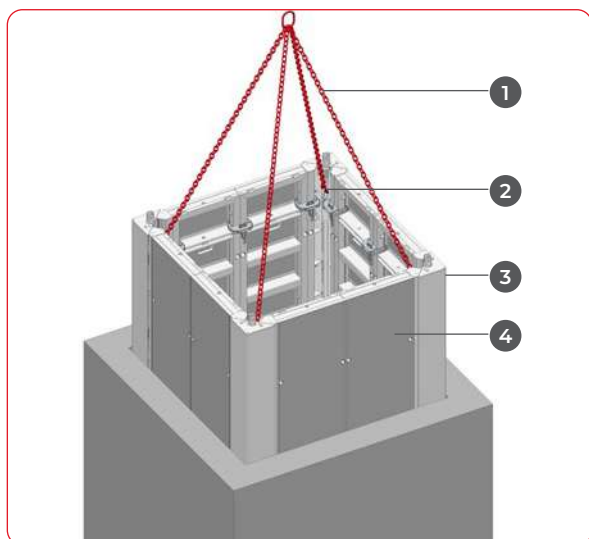
Master kutom za skidanje oplata može se koristiti na dva načina:

- okretanjem vretena za podešavanje pomoću navojnog sidra DW15 ili pomoću čegrtaljke za podešavanje
- podizanjem šipke za podešavanje dizalicom



**Prilikom upravljanja dizalicom i po-
visivanja, prvo je potrebno otpustiti
zatezne vijke na donjem kutu za ski-
danje oplata i protumaticu okrenuti
do kraja prema dolje!
Vidi stranicu 34.**

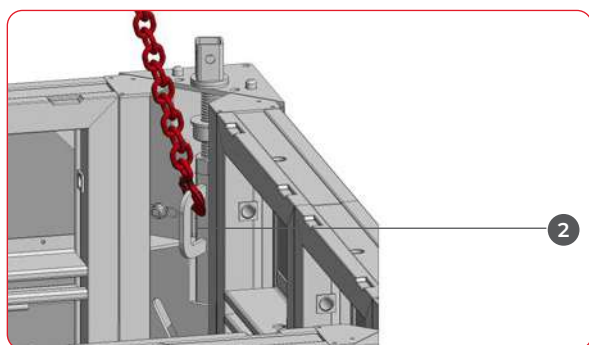
Master kut za skidanje oplata



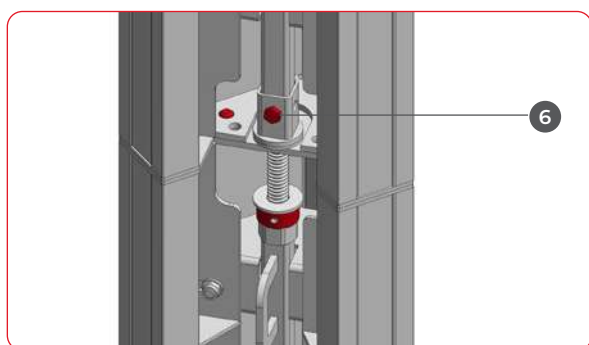
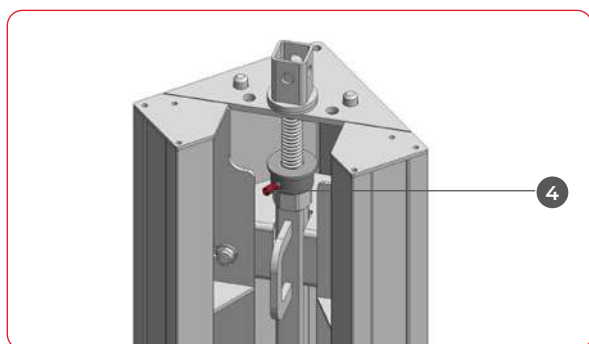
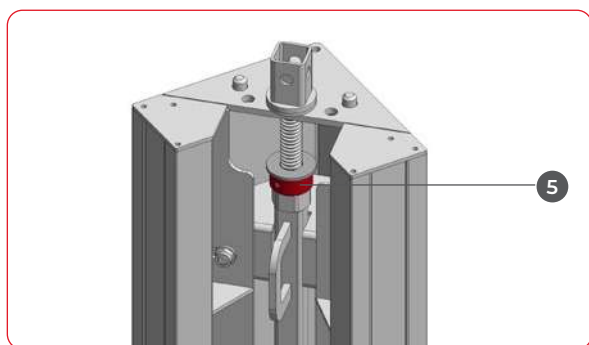
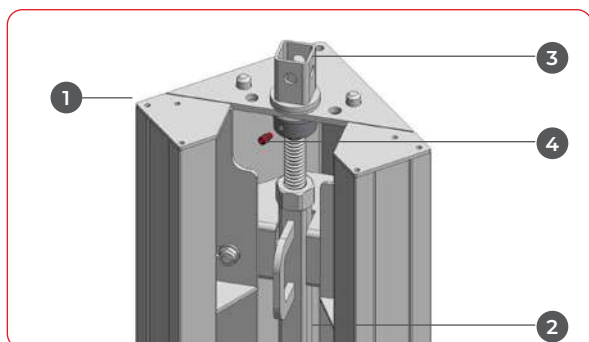
Premještanje

Nakon što se oplata odvoji od betonskog zida otvaranjem Master kuta za skidanje oplata, cijeli se sklop oplata može izvući dizalicom. Da biste to učinili, pričvrstite kuke za dizalicu na 4 ušice dizalice na kutovima za skidanje oplata.

- 1 Lančana priveznica**
- 2 Ušice za dizalicu**
- 3 Master kut za skidanje oplata**
- 4 Master element**



Master kut za skidanje oplata

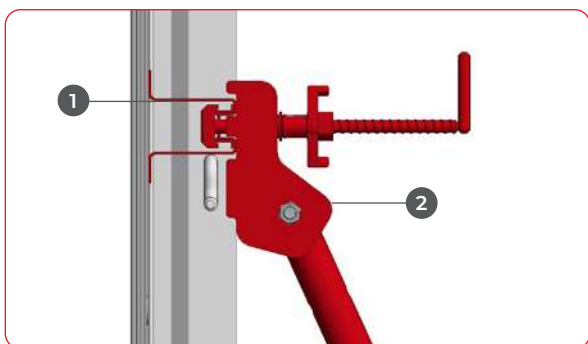


Redoslijed montaže kod nadogradnje

Elementi se mogu nadograditi do maksimalne visine od 5,4 m. Prilikom nadogradnje, otpustite vijke sigurnosne matice na donjem kutu za skidanje. Zatim, dok je kut još uvijek stegnut, okrenite sigurnosnu maticu do kraja i ponovno uvrnite vijak. Spojite vretena za podešavanje dvaju elemenata vijcima M14 x 70 mm ili svornjacima.

- 1** Master kut za skidanje oplata
- 2** Šipka za podešavanje
- 3** Vreteno za podešavanje
- 4** Zatezni vijak
- 5** Protumatica
- 6** Vijak M14 x 70 mm

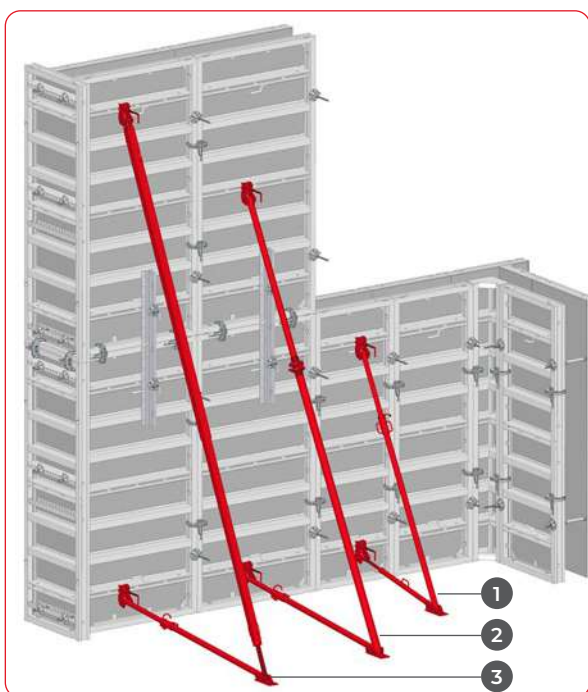
Pomoć kod odlaganja i postavljanja



Master kosnik

Master kosnici se upotrebljavaju za postavljanje oplata te osiguravaju stabilnost i sigurnost od vjetrova. Kosnici se pričvršćuju na funkcionalne profile Master elemenata.

- 1 Funkcionalni profil
- 2 Master kosnik



Kosnici moraju biti pričvršćeni za tlo tako da budu otporni na povlačenje i pritisak. Stabilnost i sigurnost sklopa oplata od vjetrova moraju biti zajamčeni u svakoj fazi izgradnje!

- 1 Kosnik veličine 1
- 2 Kosnik veličine 2
- 3 Kosnik G
- 4 Kosnik G s produžetkom

Opterećenja

Tip	Raspon podešavanja	Maks. tlačno opterećenje	Maks. vučno opterećenje
Vel. 1	2,15 - 3,60 m	12 kN	18kN
Vel. 2	3,10 - 5,50 m	20kN	30kN
Vel. G	3,55 - 5,90 m	30kN	40kN
Produžetak vel. G	6,20 - 8,40 m	20kN	40kN

Sidrenje

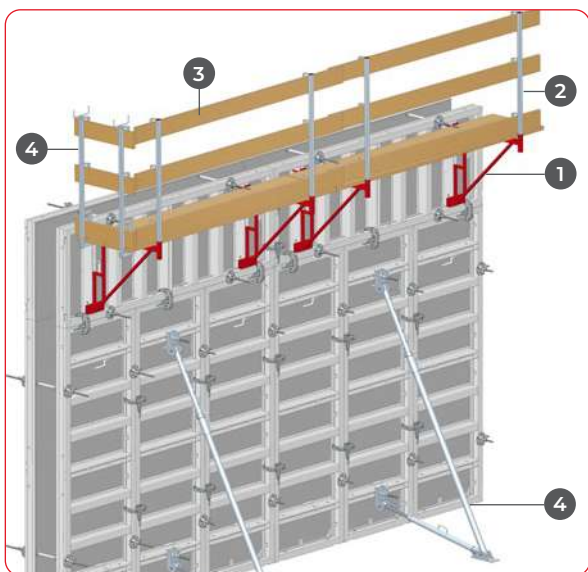
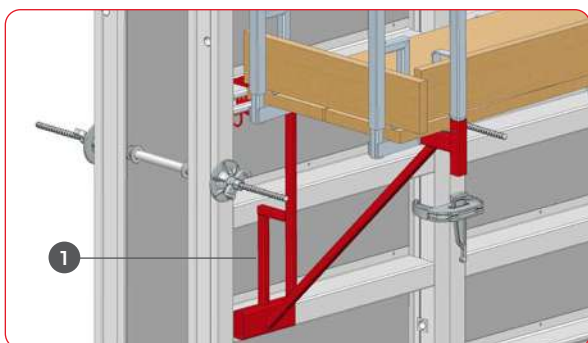
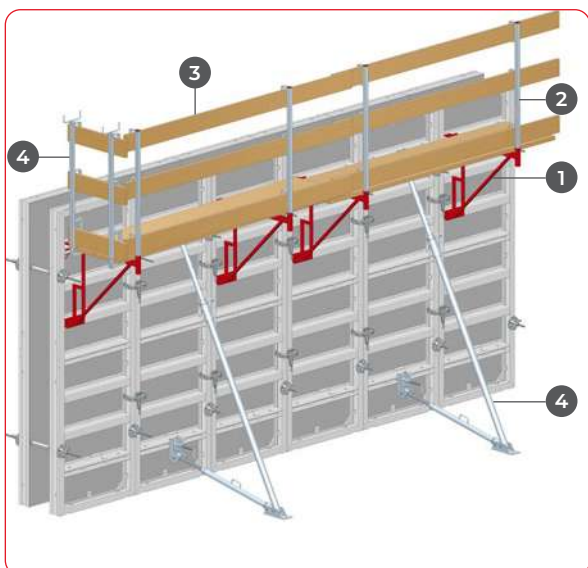
Pričvrstite kosnike pomoću zavojnice i sidrenog vijka 16 x 90 mm ili kompaktne tiple HKD M16 tvrtke Hilti (potrebno je pridržavati se uputa proizvođača za ugradnju).

Odabir kosnika

Primjer pridruživanja elementa širine 2,70 m

Visina oplata [m]	Vel. 1	Vel. 2	Vel. G	Vel. G s produžetkom
4,00	1			
5,40		1		
6,00		1		
6,60			1	
7,20	1			1
8,10		1		1

Radne platforme



Konzola za oplatu

Pomoću konzola za betoniranje moguće je pričvrstiti lagane skele na oplatu. Konzola se može objesiti na stojeće i ležeće elemente. Potrebno ju je osigurati od podizanja umetanjem sigurnosnog klina.



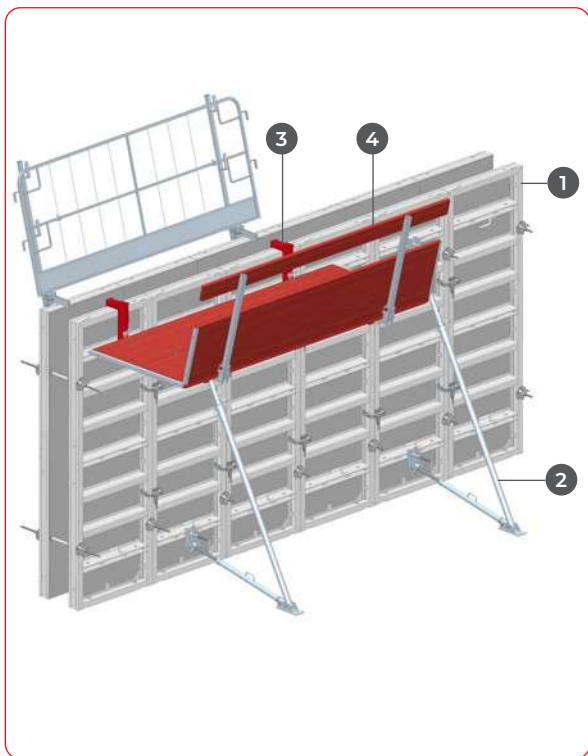
Širina konzole 75 cm
Razmak konzola maks. 1,5 m
Dopušteno opterećenje 200 kg/m²



U slučaju kružnih platformi, sprijeda je potrebno pričvrstiti bočnu zaštitu koja se sastoji od parapeta, srednje daske i rubne daske.
Montaža sa spojnicom za zaštitnu ogradu.

- 1 Konzola za oplatu
- 2 Ograda konzole za betoniranje
- 3 Daska min. 15x2,4 cm
- 4 Spojnica za zaštitnu ogradu pocinčana 0,00 - 0,60 m

Radne platforme



3S-platforma za betoniranje

3S-platforma za betoniranje je kompletna radna platforma za vješanje na oplatu. Prije vješanja platforme, oplatu je potrebno osigurati od prevrtanja, npr. kosnicima.

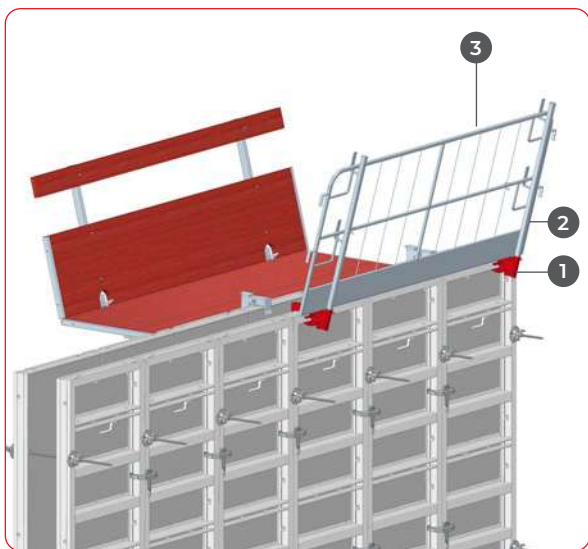


Duljina platforme 3,0 m
Širina platforme 1,2 m
Dopušteno opterećenje 200 kg/m²



Za daljnje detalje pogledajte informacije za korisnike 3S-platforme za betoniranje

- 1 Master oplata**
- 2 Kosnik**
- 3 3S-konzola za betoniranje**
- 4 3S-platforma 3,0 m veličine 2**



Ograda za betoniranje

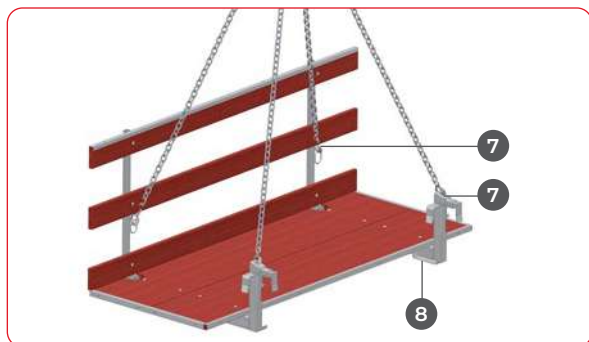
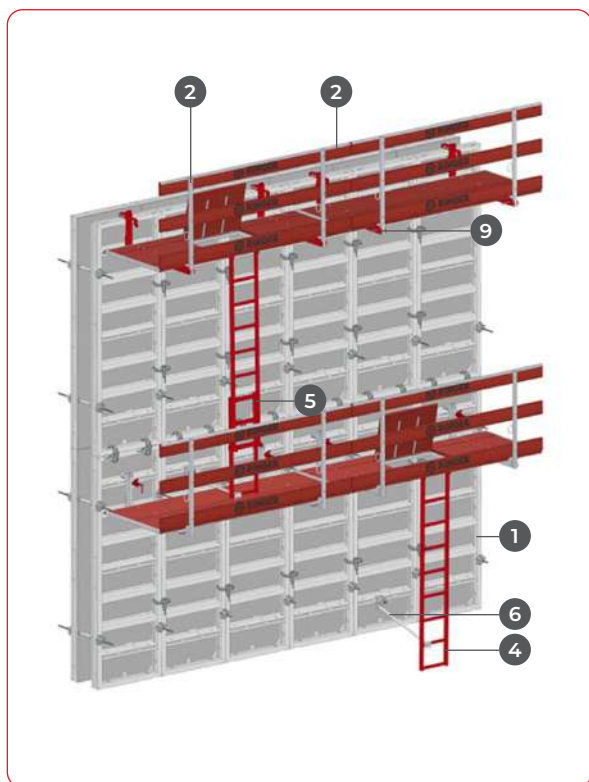
Ova ograda je idealan dodatak platformama za betoniranje i montira se na suprotnu stranu. Ograda konzole za betoniranje također se može koristiti kao alternativa zaštitnoj sigurnosnoj ogradi. U tu je svrhu potrebno upotrijebiti 3 rubne daske debljine 15x2,4 cm.



Maks. udaljenost između držača ograde 1,5 m

- 1 Master držač ograde pocinčani**
- 2 Zaštitni stup za konzole**
- 3 Zaštitna sigurnosna ograda**

Radne platforme



Prije upotrebe, komponente se moraju pregledati na vidljive nedostatke. Oštećeni materijal se ne smije koristiti. Opasnost od pada!



Za više informacija pogledajte Upute za montažu i uporabu platforme za betoniranje „L“



Kod vodoravne oplate je između konzola potrebno umetnuti H20 nosač duljine 1,8 m!

Platforma za betoniranje „L“

Platforma za betoniranje „L“ je unaprijed sastavljena radna platforma. Platforma se može objesiti kako na funkcionalni profil oplate tako i na vrhu oplate.



Duljina platforme 2,7 m
Širina platforme 1,0 m
Visina ograde 1,0 m
Razmak konzola maks. 1,86 m
Dopušteno opterećenje 200 kg/m²

Postupak montaže

- Rasklopite ogradu i osigurajte je vijkom i rascjepkom.
- Pričvrstite priveznice dizalice na oba sigurnosna nosača i na ušice na ogradi pomoću lanca s 4 kraka.
- Podignite platformu i zakačite je za rubni profil.
- Otkvačite priveznice i učvrstite sigurnosni nosač na mjesto.
- Ako je potrebno, pričvrstite pristupne ljestve na platformu i osigurajte ih rascjepkom.
- Montirajte odstoynik na oplatu, zakačite ga za ljestve i osigurajte ga rascjepkom.

- 1 Master elementi**
- 2 Platforma za betoniranje „L“ 2,7 m prethodno sastavljena jedinica**
- 3 Platforma za betoniranje „L“ 2,70 m s pristupnim otvorom**
- 4 Ljestve 2,7 m za platformu s otvorom „L“ pocinčane**
- 5 Produžetak 3,3 m za ljestve za platformu „L“ pocinčani**
- 6 Odstojna konzola za ljestve za platformu „L“**
- 7 Ušice za vješanje priveznice**
- 8 Držač za H20 nosač kod ležećih elemenata**
- 9 Zaštita za ogradu**

Transport i skladištenje



Univerzalni kontejner

Idealan za transport i skladištenje sitnih dijelova, dostupan s i bez poklopca.



Duljina 1,2 m
Širina 0,8 m
Visina 0,78 m
Dop. ukupna težina 2.000 kg



Obratite pažnju na podatkovni list



Kutija za pribor

Idealna za transport i skladištenje sitnih dijelova koji se upotrebljava kod oplaćivanja.



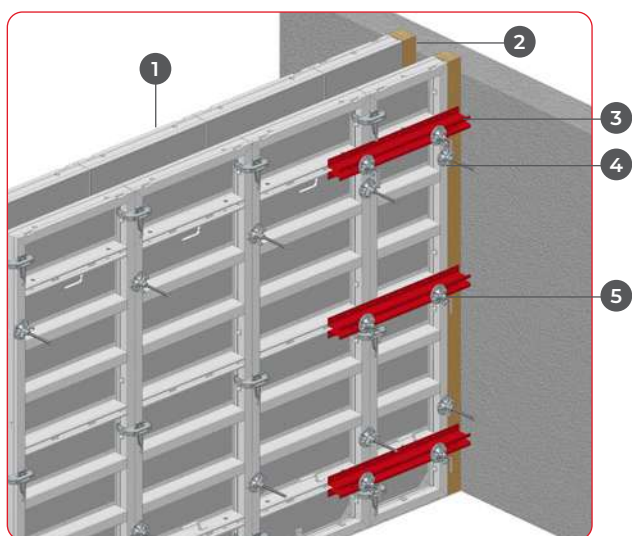
Duljina 1,89 m
Širina 1,11 m
Visina 0,63 m
Dop. ukupna težina 1.500 kg



Obratite pažnju na podatkovni list

Područja primjene

Zidni priključci T



S gredom

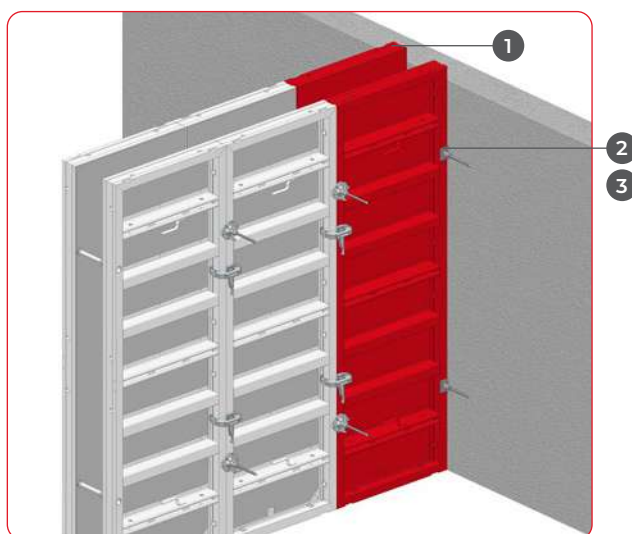
Za grede debljine od 3 do 5 cm profili za izjednačavanje nisu potrebni.



Visina elemenata 270 cm - 330 cm

3 profila za izjednačavanje 100 po strani
6 RS spojnice po strani

- 1 Master elementi
- 2 Greda (min. 3 cm)
- 3 Profil za izjednačavanje 100
- 4 Zglobna matica
- 5 RS spojnica



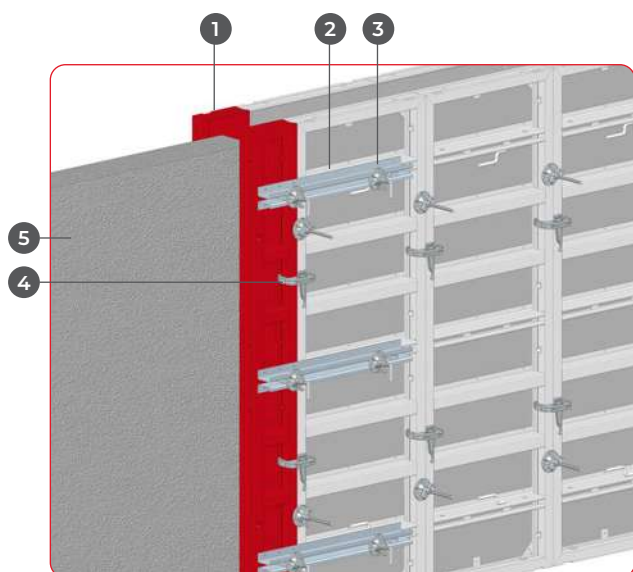
Bez grede

Za zidne priključke T bez grede, umjesto zglobne matice potrebno je upotrijebiti podložnu pločicu KL i šesterokutnu maticu DW15.

- 1 Master elementi
- 2 Podložna pločica KL
- 3 Šesterokutna matica DW15



Uzdužni priključci



S Master elementom

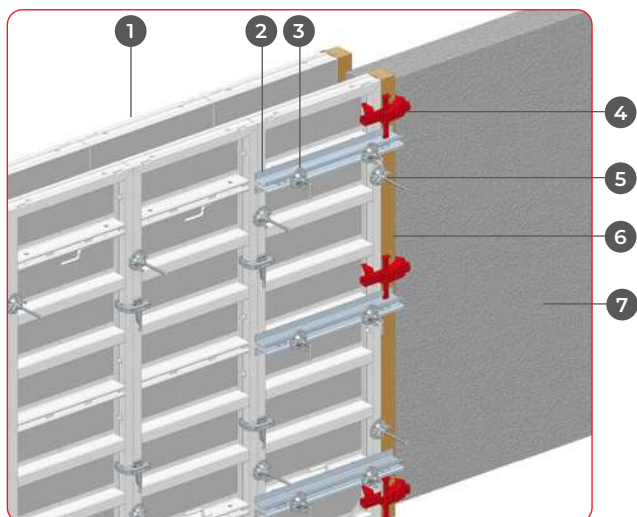
Uzdužni priključci na postojeći zid mogu se izvesti s Master elementima ili gredama.

- 1 Master elementi**
- 2 Profil za izjednačavanje 100**
- 3 RS spojnica**
- 4 Univerzalna spojnica**
- 5 Postojeći zid**



Visina elemenata 270 cm - 330 cm

3 profila za izjednačavanje 100 po strani
6 RS spojnica po strani



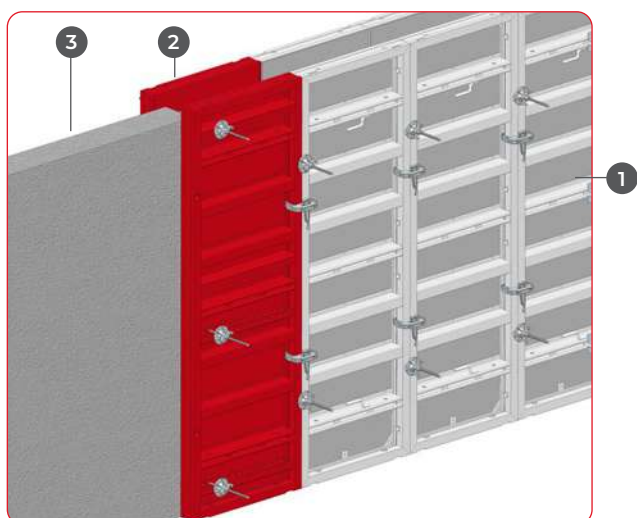
S gredom

- 1 Master elementi**
- 2 Profil za izjednačavanje 100**
- 3 RS spojnica**
- 4 Master izjednačujuća spojnica**
- 5 Zglobna matica**
- 6 Greda (širine maks. 10 cm)**
- 7 Postojeći zid**



Visina elemenata 270 cm - 330 cm

3 profila za izjednačavanje 100 po strani
6 RS spojnica po strani
Master izjednačujuće spojnice po strani

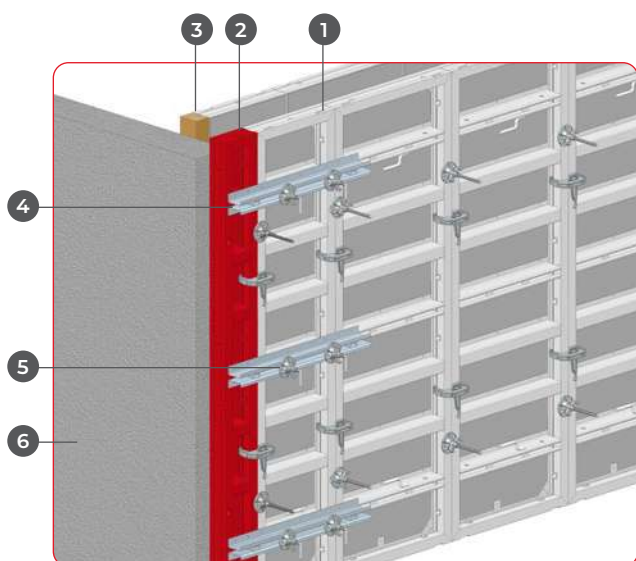


S Master univerzalnim elementima

Uzdužne priključke moguće je izvesti i Master univerzalnim elementom.

- 1 Master element**
- 2 Master univerzalni element**
- 3 Postojeći zid**

Kutni priključci



S Master elementom

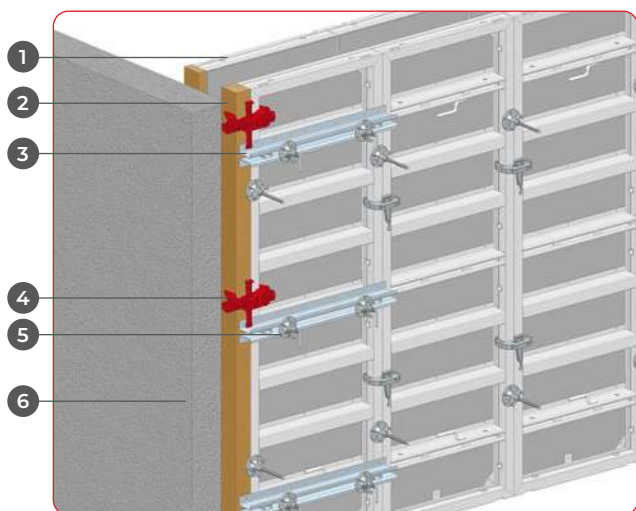
Kutni priključci na postojeći zid mogu se izvesti s Master elementima ili gredama.

- 1 Master element
- 2 Master element širine 25 cm
- 3 Greda
- 4 Profil za izjednačavanje 100
- 5 RS spojnica
- 6 Postojeći zid



Visina elemenata 270 cm - 330 cm

- 3 profila za izjednačavanje
- 6 RS spojnica



S gredom

U slučaju kutnih priključaka s gredama, profili za izjednačavanje nisu potrebni ako je greda debljine do 5 cm. U suprotnom vrijedi:

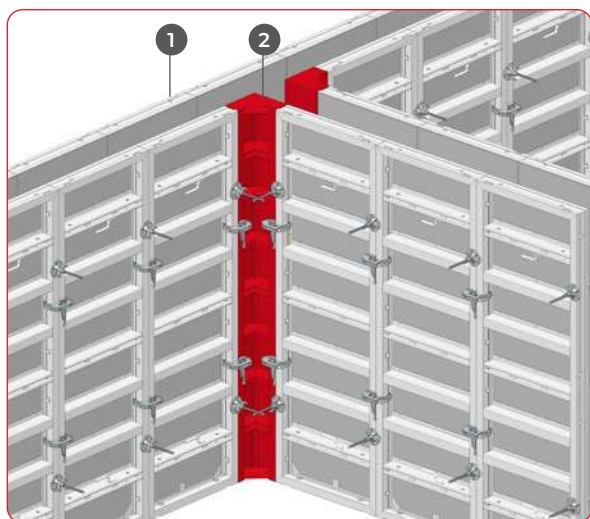


Visina elemenata 270 cm - 330 cm

- 3 profila za izjednačavanje
- 6 RS spojnica
- Pričvršćivanje greda**
- 3 Master izjednačujuće spojnice

- 1 Master elementi
- 2 Greda
- 3 Profil za izjednačavanje 100
- 4 Master izjednačujuća spojnica
- 5 RS spojnica
- 6 Postojeći zid

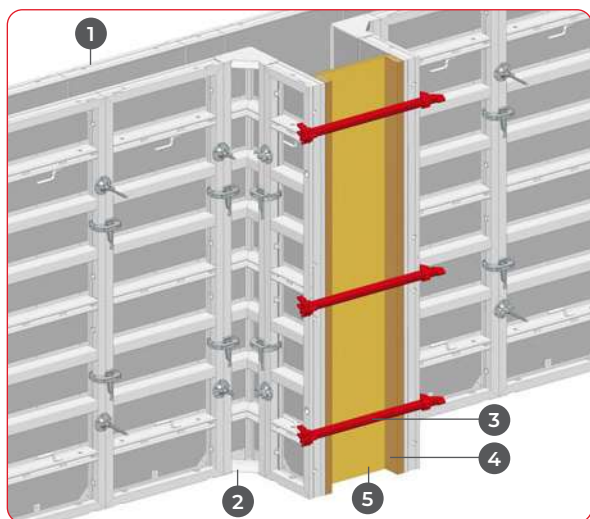
T-priključak i oplata stupa



T-priključak

Oplaćivanje tlocrta u obliku slova T moguće je s Master unutrašnjim kutom.

- 1 Master elementi**
- 2 Master unutrašnji kut**



Oplata stupa

Oplaćivanje stupova moguće je Master unutrašnjim kutom u kombinaciji sa Master elementima. Završni dio je obrađen gredama i oplatnim pločama.

- 1 Master element**
- 2 Master unutrašnji kut**
- 3 Zaustavna spojka**
- 4 Greda**
- 5 Oplatna ploča**



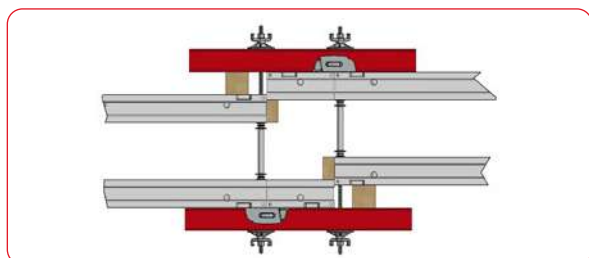
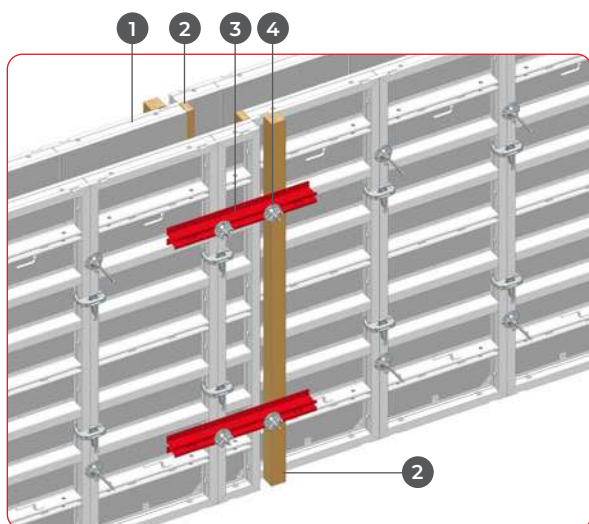
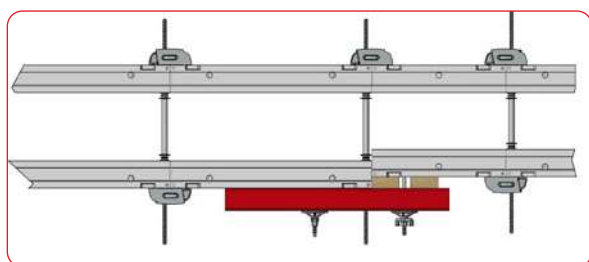
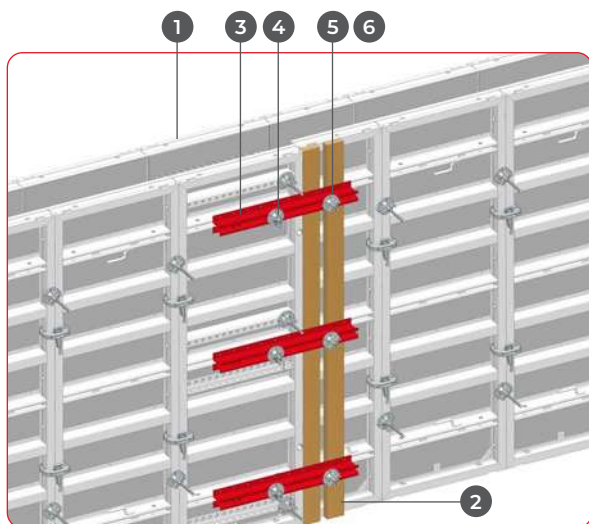
Visina elemenata 135 cm - 270 cm

3 zaustavne spojke

Visina elemenata 330 cm

4 zaustavne spojke

Pomak zida



Jednostrani pomak zida

Pomak zida u sklopu oplate moguć je maksimalno do 12 cm. U slučaju kratkih zidova potrebna je dodatna potpora.



Visina elemenata do 270 cm

2 profila za izjednačavanje

Visina elemenata 330 cm

3 profila za izjednačavanje

1 Master elementi

2 Greda

3 Profil za izjednačavanje 100

4 RS spojnica

5 Master višenamjenski vijak za pričvršćivanje

6 Zglobna matica

Pomak zida 0-12 cm

Ovom metodom moguće je napraviti pomak zida do najviše 12 cm. Bočne rupe elemenata koji su otvoreni sve prema pomaku moraju se zatvoriti odgovarajućim čepovima ili se u njih mora umetnuti uska drvena letvica.



Visina elemenata do 270 cm

2 profila za izjednačavanje po strani elementa

Visina ploče 330cm

3 profila za izjednačavanje po strani elementa

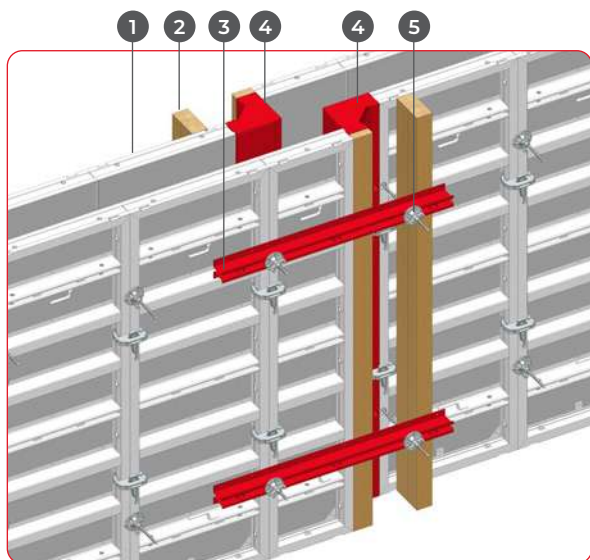
1 Master elementi

2 Greda

3 Profil za izjednačavanje 100

4 Navojno sidro sa zglobnom maticom

5 Zglobna matica



Pomak zida 18-30 cm

Kod ove metode upotrebljavaju se unutrašnji kutovi. Dimenzija pomaka zida ovisi o debljini priložene grede (0 do 12 cm).

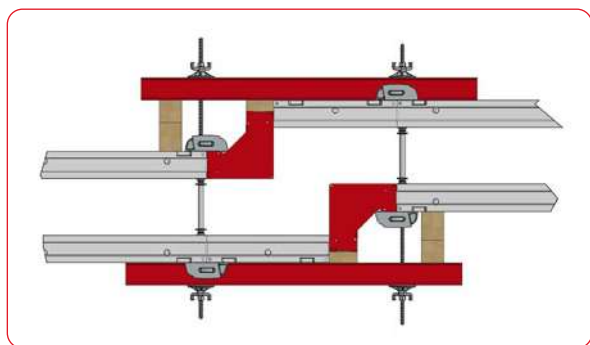


Visina elemenata do 270 cm

2 profila za izjednačavanje

Visina elemenata 330 cm

3 profila za izjednačavanje



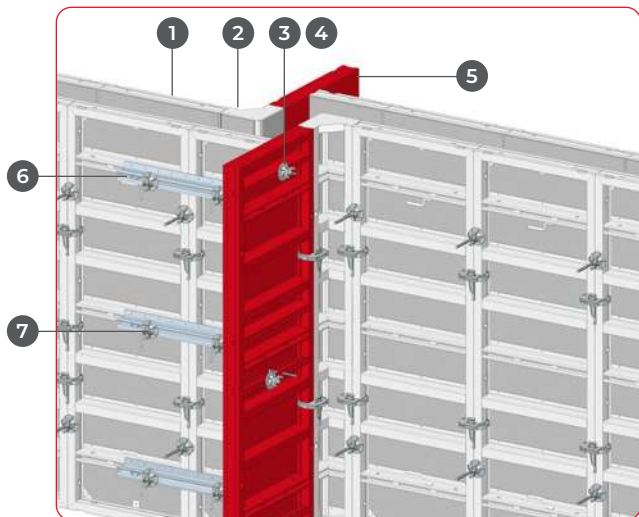
1 Master elementi

2 Greda

3 Profil za izjednačavanje 100

4 Master unutrašnji kut

5 Navojno sidro sa zglobnom maticom



Pomak zida 35-100 cm

Kod ove metode se unutrašnji kutovi koriste u kombinaciji sa Master univerzalnim elementom. Širina pomaka zida može se podesiti u rasteru od 5 cm.

1 Master elementi

2 Master unutrašnji kut

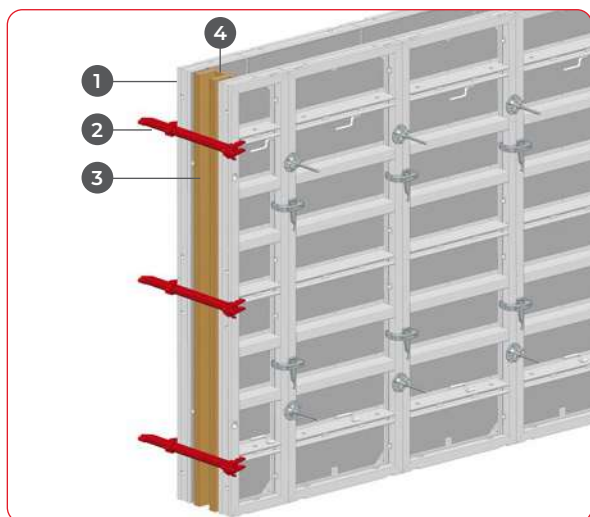
3 Master višenamjenski vijak za pričvršćivanje

4 Zglobna matica

5 Master univerzalni element

6 Profil za izjednačavanje 100

Čeona oplata



Sa zaustavnom spojkom

Ova inačica omogućuje kontinuirano oplaćivanje bez sidrišnih točaka do debljine zida od 45 cm.



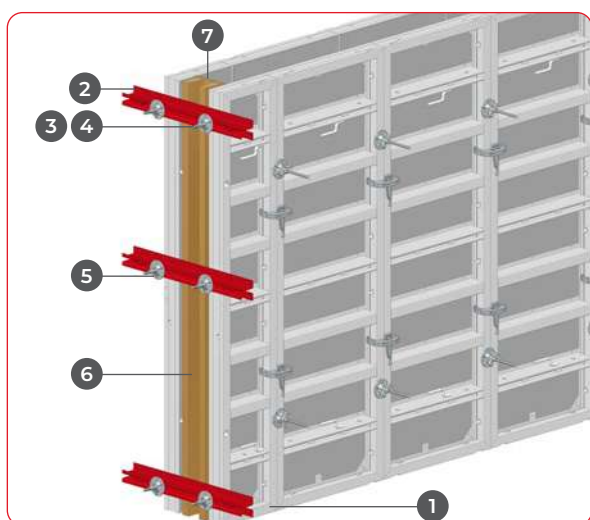
Visina elemenata 135 cm - 270 cm

3 zaustavne spojke

Visina elemenata 330 cm

4 zaustavne spojke

- 1 Master elementi**
- 2 Zaustavna spojka**
- 3 Greda**
- 4 Oplatna ploča**



S profilom za izjednačavanje

Profili za izjednačavanje montirani su sa zaustavnim sidrom ili univerzalnim vijkom za povezivanje. Njih je potrebno rasporediti u sredini između 2 poprečna profila kako bi se osigurala ravnomjerna raspodjela opterećenja.



Visina elemenata 135 cm - 270 cm

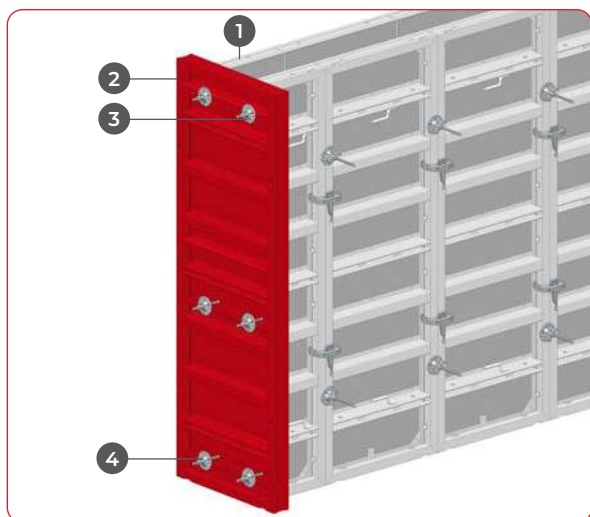
3 zaustavne spojke

Visina elemenata 330 cm

4 profila za izjednačavanje

- 1 Master elementi**
- 2 Profil za izjednačavanje 100**
- 3 Univerzalni vijak za povezivanje**
ili
- 4 Master zaustavno sidro**
- 5 Zglobna matica**
- 6 Greda**
- 7 Oplatna ploča**

Čeona oplata



Sa Master univerzalnim elementom

Univerzalni element omogućuje čeono oplaćivanje debljine zidova u rasteru od 5 cm.



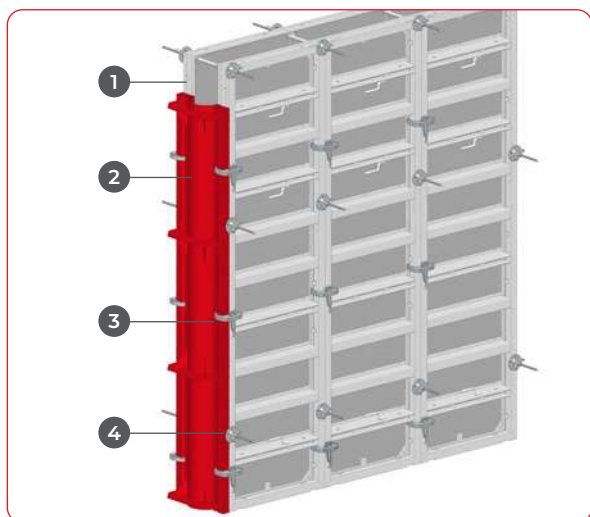
Visina elemenata 135 cm - 270 cm

6 sidrišta

Visina elemenata 330 cm

8 sidrišta

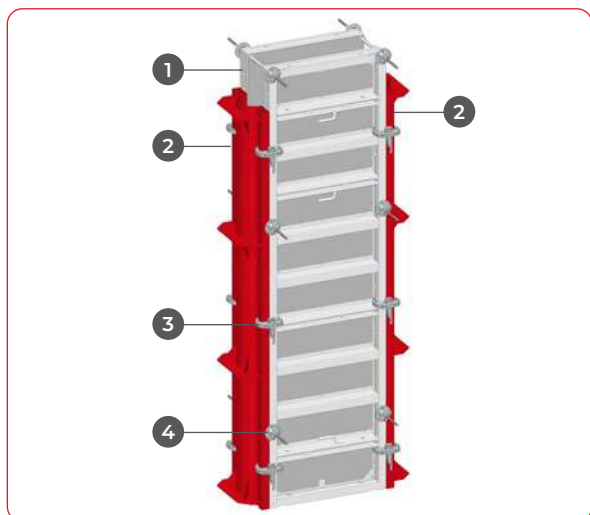
- 1 Master element
- 2 Master univerzalni element
- 3 Master višenamjenski vijak za pričvršćivanje
- 4 Zglobna matica



S okruglom čeličnom oplatom

Osim oplaćivanja okruglih podupirača, okrugla čelična oplata omogućuje i okruglu završnu obradu betonskih zidova. U tu se svrhu poluljuska pričvrsti na Master element. Na svakoj strani oplata potrebno je upotrijebiti 3 univerzalne spojnice.

- 1 Master element
- 2 Okrugla čelična oplata
- 3 Univerzalna spojnica
- 4 Navojno sidro sa zglobnom maticom



Visine konstrukcije i promjeri



Visina konstrukcije 300 cm

Promjer 25 cm

Promjer 30 cm

Promjer 35 cm

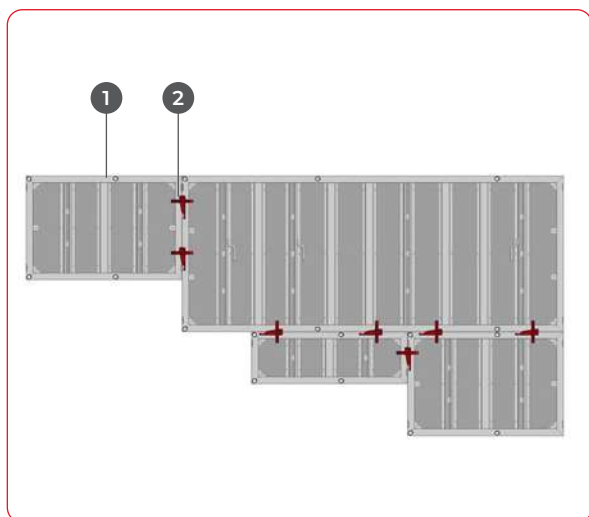
Visina konstrukcije 100 cm

Promjer 30 cm

Visina konstrukcije 50 cm

Promjer 25 cm

Kontinuirani pomak visine



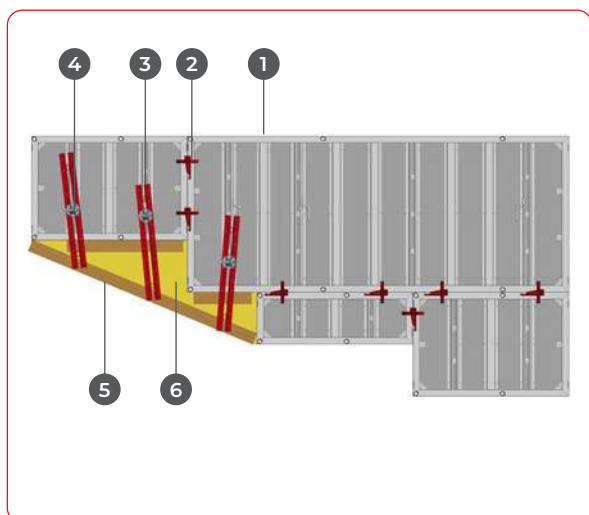
Master elementi kombinirani po želji

Rubni profil Master elemenata omogućuje kombinaciju oplatnih elemenata različitih veličina po želji, neovisno o fiksnom rasteru.

To omogućuje oblikovanje stepenica, kosina i neravnih površina bez značajnog dodatnog napora.

- 1 Master elementi**
- 2 Univerzalna spojnica**

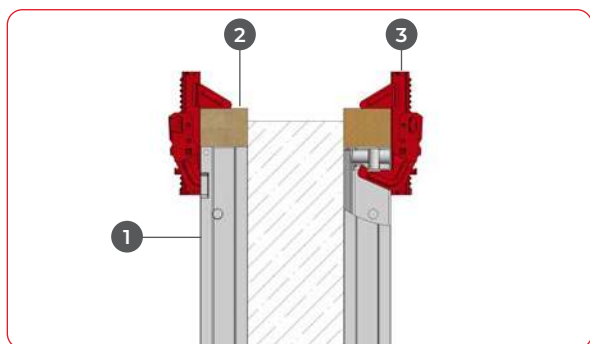
Preostala područja



Preostala područja i nagibi mogu se jednostavno izravnati pomoću profila za izjednačavanje i spojnice. Mogu se koristiti oplatni elementi odgovarajućih dimenzija i grede.

- 1 Master elementi**
- 2 Univerzalna spojnica**
- 3 Profili za izjednačavanje 100**
- 4 RS spojnice**
- 5 Greda**
- 6 Oplatne ploče**

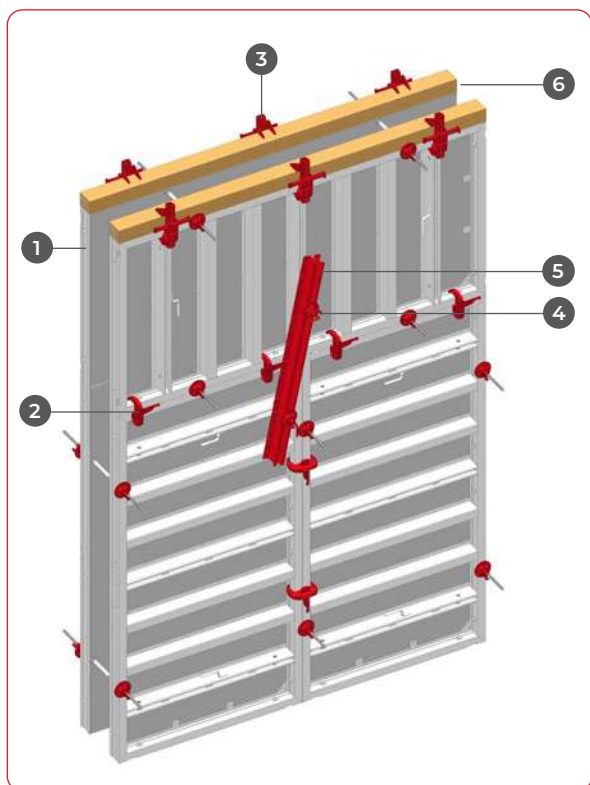
Nadograđivanje



Nadograđivanje s gredom

Ako visina betoniranja premašuje dimenzije upotrijebljenog Master elementa, nadograđivanje je moguće s gredom do 10 cm. U tu svrhu pričvrstite grede na okvir s Master izjednačujućom spojnicom.

- 1** Master elementi
- 2** Greda
- 3** Master izjednačujuća spojnica



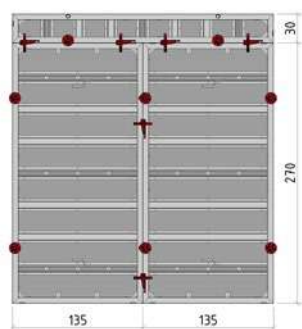
Nadograđivanje sa Master elementima

Elementi su spojeni univerzalnim spojnica ili Master izjednačujućim spojnica i profilima za izjednačavanje 150 u skladu sa skicama u nastavku.

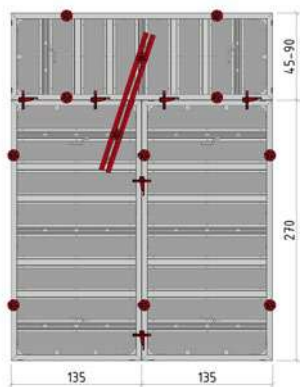
- 1** Master elementi
- 2** Univerzalna spojnica
- 3** Master izjednačujuća spojnica
- 4** Profil za izjednačavanje 150
- 5** RS spojnica
- 6** Greda

Pravila nadograđivanja

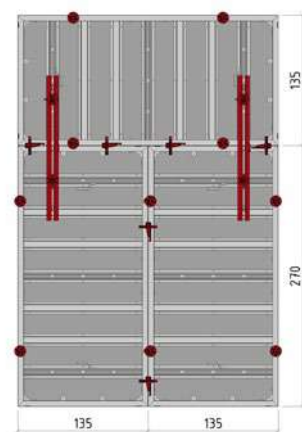
Master visina konstrukcije 270 cm



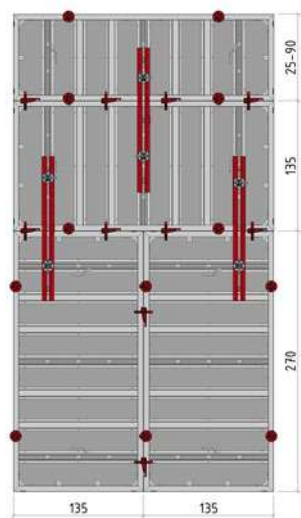
Visina oplate:
do 3,00 m



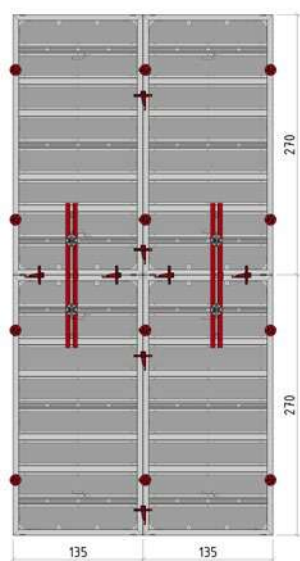
do 3,60 m



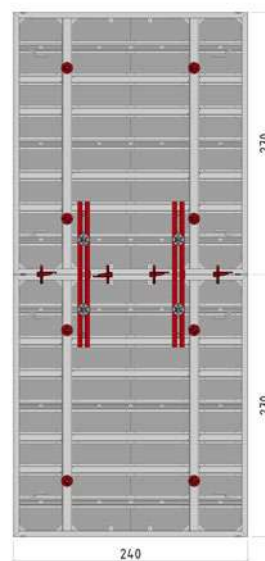
do 4,05 m



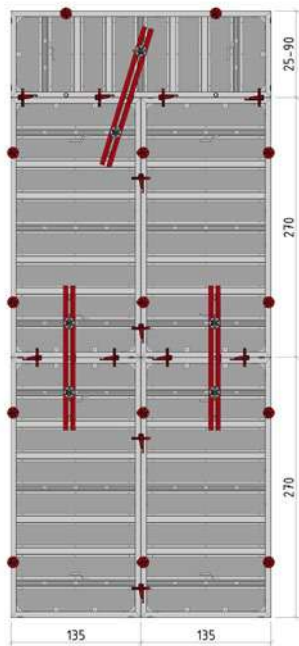
Visina oplate:
do 4,95 m



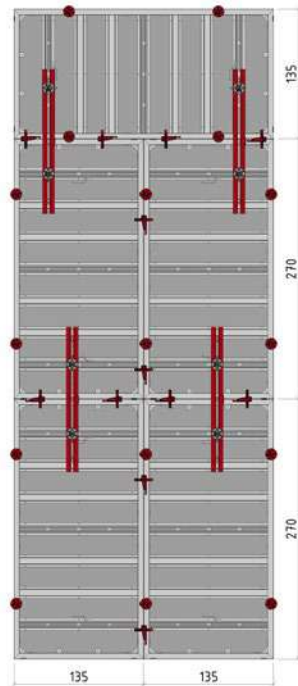
do 5,40 m



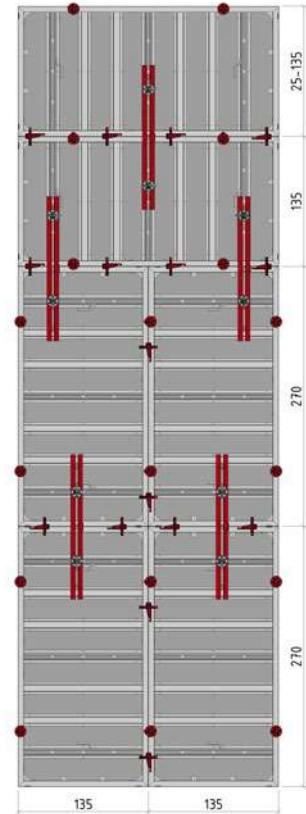
do 5,40 m



**Visina oplate:
do 6,30 m**






do 6,75 m

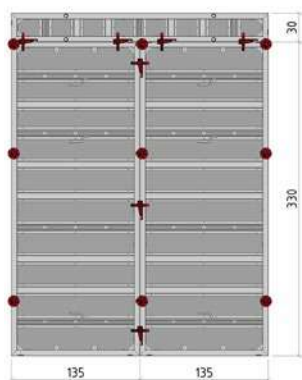


do 8,10 m

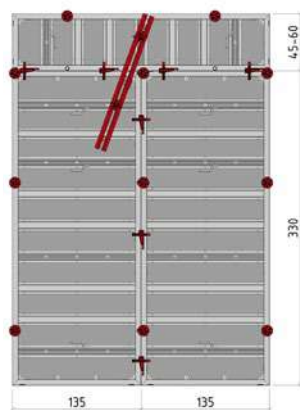
Legenda

-  Univerzalna spojnica
-  Sidrište
-  Profil za izjednačavanje 150 s RS spojnica

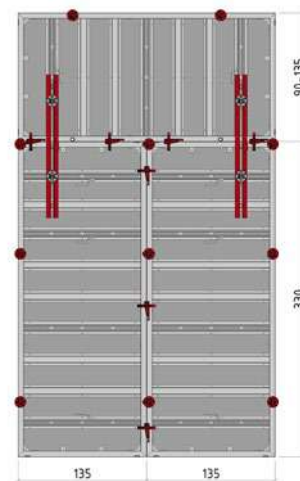
Master visina konstrukcije 330 cm



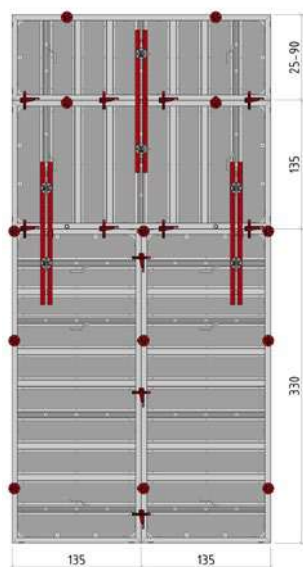
**Visina oplate:
do 3,60 m**



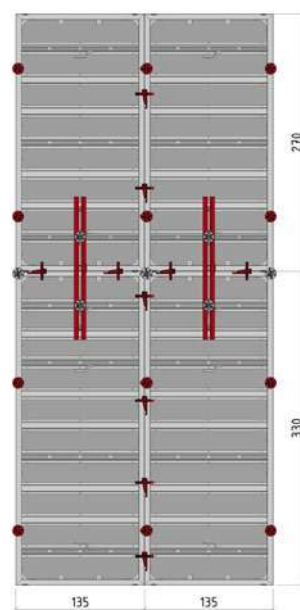
do 3,90 m



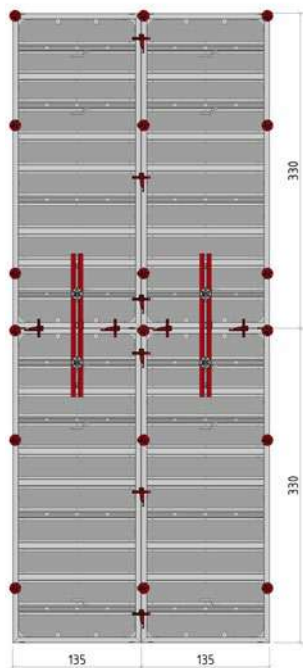
do 4,65 m



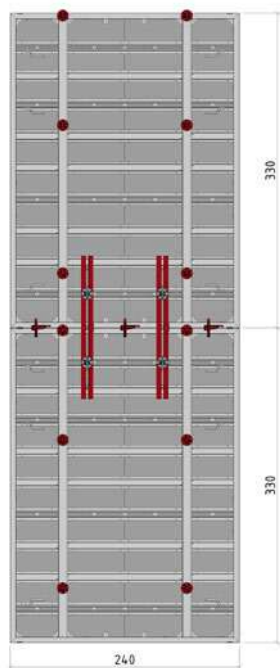
**Visina oplate:
do 5,55 m**



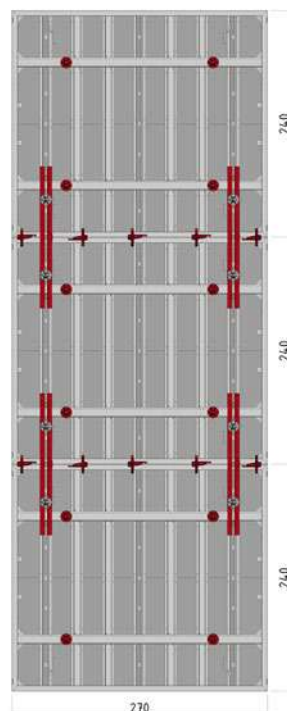
do 6,00 m



do 6,60 m






do 6,60 m

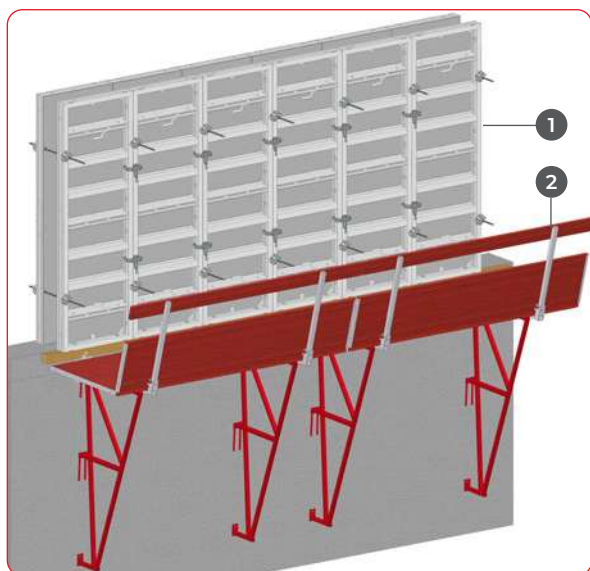


do 7,20m

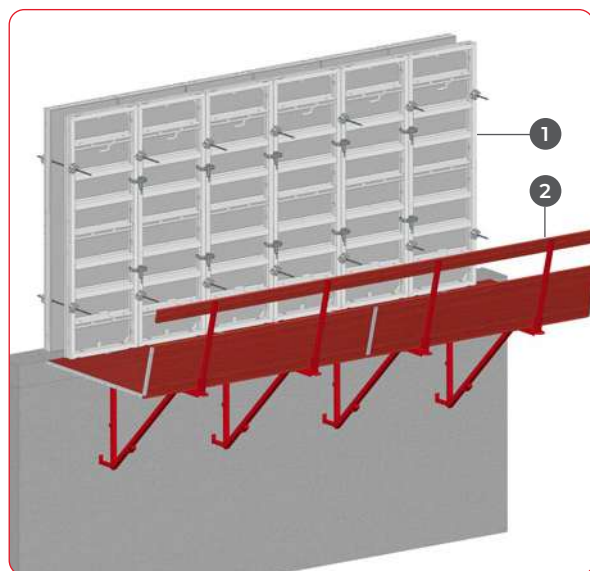
Legenda

-  Univerzalna spojnica
-  Sidrište
-  Profil za izjednačavanje 150 s RS spojnica

Penjajuća oplata



Pridržavajte se Uputa za montažu i uporabu 3S platforme!



Pridržavajte se Uputa za montažu i uporabu platforme za penjanje!

3S-platforma

RINGER 3S-platforma univerzalna je i može se koristiti kao radna i zaštitna skela te skela za siguran rad na krovu, kao i platforma za betoniranje, spuštanje i penjanje.

- Duljina platforme 2,5 i 3,0 m
- Razmak konzola uvijek 2,0 m
- Kosnici s mogućnošću montaže



Maks. visina oplate s postavljenom oplatom

5,4 m

Maks. visina oplate s postavljenom i poduprtom oplatom

2,7 m

1 Master elementi

2 3S-platforma

Platforma za penjanje

Teška RINGER platforma za penjanje može se koristiti kao radna i zaštitna skela te skela za siguran rad na krovu.

- Duljina platforme 3,0 m
- Širina 1,6 m
- Razmak konzola uvijek 1,5 m
- Maks. opterećenje 600 kg/m² (razred skele 6)



Maks. visina oplate s postavljenom oplatom

5,4 m

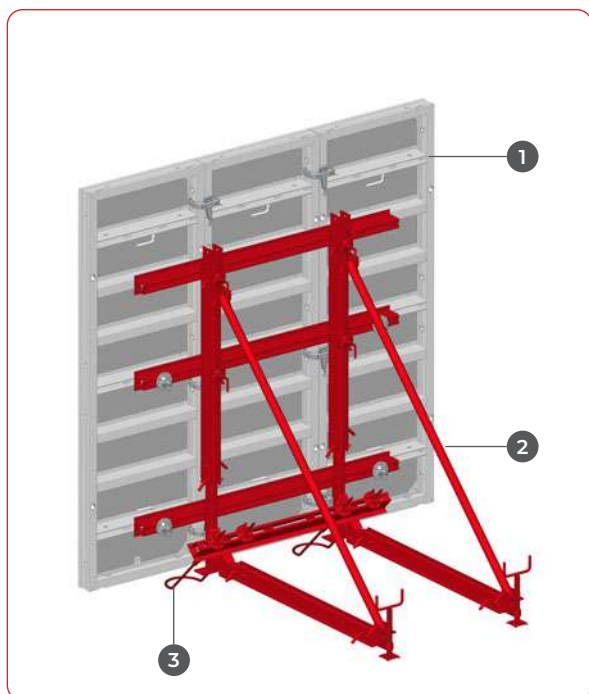
Maks. visina oplate s postavljenom i poduprtom oplatom

3,3 m

1 Master elementi

2 Platforma za penjanje

Jednostrana oplata



Konzola jednostrane oplate „L“

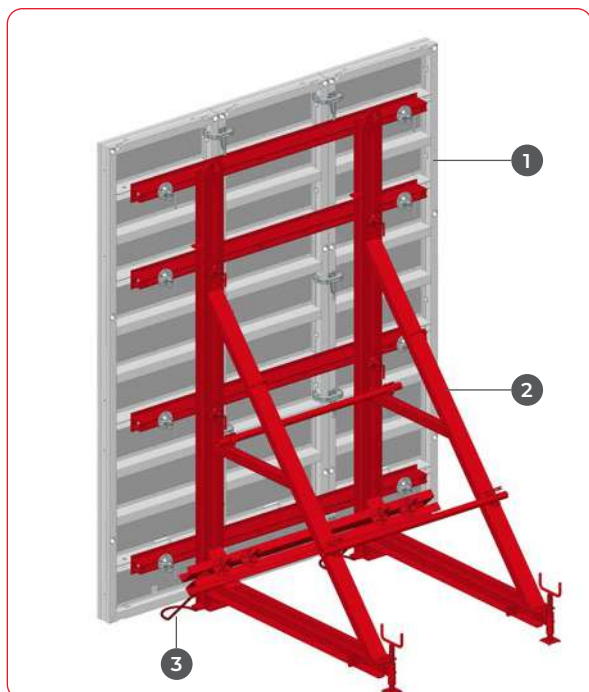
Lagani RINGER potporni okvir za jednostranu oplatu. Potporni okvir se može rastaviti radi jednostavnog transporta.

- Maks. visina oplata 2,7 m
- Pritisak betona maks. 50 kN/m²
- Maks. udaljenost konzola za podupiranje 1,0 m

- 1 Master elementi**
- 2 Konzola jednostrane oplata „L“**
- 3 Sidrena petlja 0,55 m**



Pridržavajte se Uputa za montažu i uporabu konzola jednostrane oplata!



Konzola jednostrane oplata „M“

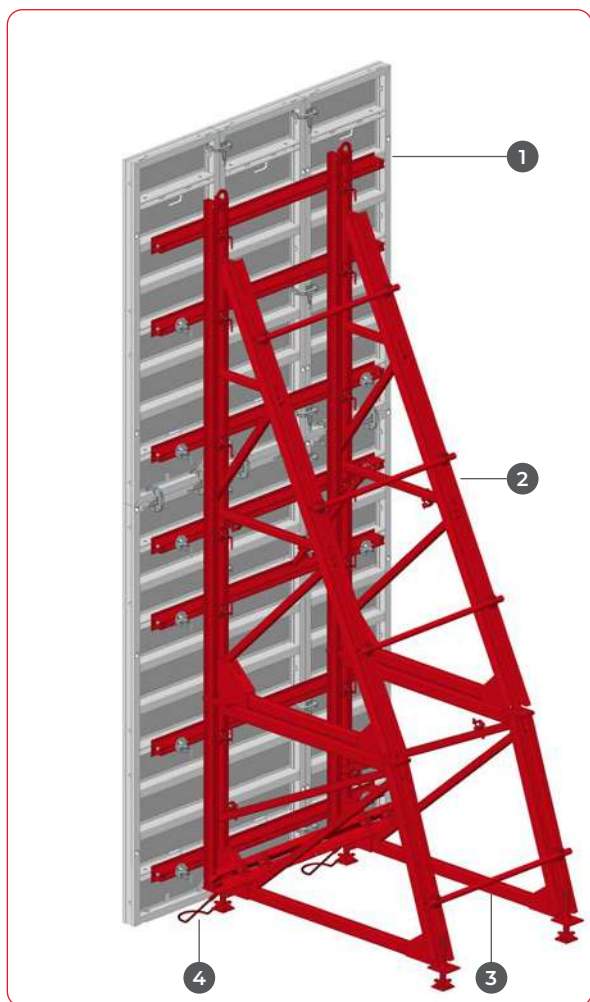
Srednje teški RINGER potporni okvir srednje nosivosti za jednostranu oplatu.

- Maks. visina oplata 3,3 m
- Pritisak betona maks. 60 kN/m²
- Maks. udaljenost konzola za podupiranje 1,35 m

- 1 Master elementi**
- 2 Konzola jednostrane oplata „M“**
- 3 Sidrena petlja 0,55 m**



Pridržavajte se Uputa za montažu i uporabu konzola jednostrane oplata!



Konzola jednostrane oplata „S“

Teški RINGER potporni okvir za jednostranu oplatu.

- Maks. visina oplata 4,5 m bez okvira za nadogradnju
- Maks. visina oplata 6,0 m s okvirom za nadogradnju
- Pritisak betona maks. 50 kN/m²
- Maks. udaljenost konzola za podupiranje 1,35 m

- 1 Master elementi**
- 2 Podupirač jednostrane oplata „S“**
- 3 Okvir za nadogradnju 1,5 m**
- 4 Sidrena petlja 0,55 m**



Pridržavajte se Uputa za montažu i uporabu konzola jednostrane oplata!

Master elementi

ŠIFRA ARTIKLA	OPIS	PG	TEŽINA [kg]	JEDI- NICA
------------------	------	----	----------------	---------------

Master 330 fenol film

1000252	* Master element 330/270 pocinčani fenol film	20010	510,00	kom.
1000419	* Master element 330/240 pocinčani fenol film	20010	486,00	kom.
10001250	* Master element 330/135 pocinčani fenol film	20010	238,00	kom.
10001251	* Master element 330/90 pocinčani fenol film	20010	174,00	kom.
10001252	* Master element 330/60 pocinčani fenol film	20010	133,00	kom.
10003089	* Master element 330/55 pocinčani fenol film	20010	126,00	kom.
10000957	* Master element 330/50 pocinčani fenol film	20010	120,00	kom.
10004094	* Master element 330/45 pocinčani fenol film	20010	112,00	kom.
10004095	* Master element 330/30 pocinčani fenol film	20010	92,00	kom.
10004402	* Master element 330/25 pocinčani fenol film	20010	88,00	kom.



Master 270 fenol film

10003044	* Master element 270/240 pocinčani fenol film	20010	385,00	kom.
10003043	* Master element 270/135 pocinčani fenol film	20010	188,00	kom.
10003045	* Master element 270/90 pocinčani fenol film	20010	140,00	kom.
10001501	* Master element 270/60 pocinčani fenol film	20010	107,00	kom.
10001500	* Master element 270/55 pocinčani fenol film	20010	99,00	kom.
10001499	* Master element 270/50 pocinčani fenol film	20010	92,00	kom.
10001498	* Master element 270/45 pocinčani fenol film	20010	87,00	kom.
10001497	* Master element 270/30 pocinčani fenol film	20010	75,00	kom.
10001496	* Master element 270/25 pocinčani fenol film	20010	68,00	kom.



Master 150 fenol film

10004462	* Master element 135/240 pocinčani fenol film	20010	212,00	kom.
10001503	* Master element 135/135 pocinčani fenol film	20010	100,00	kom.
10003041	* Master element 135/90 pocinčani fenol film	20010	75,00	kom.
10003040	* Master element 135/60 pocinčani fenol film	20010	57,00	kom.
10003039	* Master element 135/55 pocinčani fenol film	20010	52,00	kom.
10003038	* Master element 135/50 pocinčani fenol film	20010	50,00	kom.
10003037	* Master element 135/45 pocinčani fenol film	20010	47,00	kom.
10003036	* Master element 135/30 pocinčani fenol film	20010	38,00	kom.
10001504	* Master element 135/25 pocinčani fenol film	20010	35,00	kom.



Master univerzalni element fenol film

10001202	* Master univerzalni element 330/90 pocinčani fenol film	20010	202,00	kom.
10001502	* Master univerzalni element 270/90 pocinčani fenol film	20010	162,00	kom.
10003042	* Master univerzalni element 135/90 pocinčani fenol film	20010	85,00	kom.



ŠIFRA ARTIKLA	OPIS	PG	TEŽINA [kg]	JEDINICA
Master 330 plastični				
10002304	Master element 330/270 pocinčani plastični	20010	525,00	kom.
10003099	Master element 330/240 pocinčani plastični	20010	497,00	kom.
10001169	Master element 330/135 pocinčani plastični	20010	244,00	kom.
10003104	Master element 330/90 pocinčani plastični	20010	178,00	kom.
10003103	Master element 330/60 pocinčani plastični	20010	136,00	kom.
10003102	Master element 330/55 pocinčani plastični	20010	129,00	kom.
10000959	Master element 330/50 pocinčani plastični	20010	123,00	kom.
10003101	Master element 330/45 pocinčani plastični	20010	114,00	kom.
10003100	Master element 330/30 pocinčani plastični	20010	94,00	kom.
10004403	Master element 330/25 pocinčani plastični	20010	90,00	kom.



Master 270 plastični				
10001161	Master element 270/240 pocinčani plastični	20010	394,00	kom.
10004144	Master element 270/135 pocinčani plastični	20010	193,00	kom.
10001113	Master element 270/90 pocinčani plastični	20010	144,00	kom.
10004200	Master element 270/60 pocinčani plastični	20010	110,00	kom.
10004201	Master element 270/55 pocinčani plastični	20010	101,00	kom.
10004202	Master element 270/50 pocinčani plastični	20010	94,00	kom.
10001164	Master element 270/45 pocinčani plastični	20010	89,00	kom.
10001163	Master element 270/30 pocinčani plastični	20010	69,00	kom.
10001162	Master element 270/25 pocinčani plastični	20010	76,00	kom.



Master 135 plastični				
10004461	Master element 135/240 pocinčani plastični	20010	213,00	kom.
10004203	Master element 135/135 pocinčani plastični	20010	103,00	kom.
10001168	Master element 135/90 pocinčani plastični	20010	77,00	kom.
10001167	Master element 135/60 pocinčani plastični	20010	60,00	kom.
10001166	Master element 135/55 pocinčani plastični	20010	56,00	kom.
10001165	Master element 135/50 pocinčani plastični	20010	51,00	kom.
10004204	Master element 135/45 pocinčani plastični	20010	48,00	kom.
10004205	Master element 135/30 pocinčani plastični	20010	39,00	kom.
10004206	Master element 135/25 pocinčani plastični	20010	36,00	kom.



Master univerzalni element plastični				
10004199	Master univerzalni element 330/90 pocinčani plastični	20010	206,00	kom.
10003107	Master univerzalni element 270/90 pocinčani plastični	20010	166,00	kom.
10001157	Master univerzalni element 135/90 pocinčani	20010	87,00	kom.



ŠIFRA ARTIKLA	OPIS	PG	TEŽINA [kg]	JEDINICA
Master 330 Alkus				
10000507	Master element 330/270 pocinčani Alkus	20010	498,00	kom.
10004470	Master element 330/240 pocinčani Alkus	20010	498,00	kom.
10004469	Master element 330/135 pocinčani Alkus	20010	245,00	kom.
10004477	Master element 330/90 pocinčani Alkus	20010	178,50	kom.
10004476	Master element 330/60 pocinčani Alkus	20010	136,50	kom.
10004475	Master element 330/55 pocinčani Alkus	20010	129,00	kom.
10004474	Master element 330/50 pocinčani Alkus	20010	123,00	kom.
10004473	Master element 330/45 pocinčani Alkus	20010	114,00	kom.
10004472	Master element 330/30 pocinčani Alkus	20010	94,00	kom.
10004471	Master element 330/25 pocinčani Alkus	20010	90,00	kom.



Master 270 Alkus				
10002023	Master element 270/240 pocinčani Alkus	20010	395,00	kom.
10002022	Master element 270/135 pocinčani Alkus	20010	194,00	kom.
10000569	Master element 270/90 pocinčani Alkus	20010	145,00	kom.
10002029	Master element 270/60 pocinčani Alkus	20010	110,50	kom.
10002028	Master element 270/55 pocinčani Alkus	20010	101,50	kom.
10002027	Master element 270/50 pocinčani Alkus	20010	94,50	kom.
10002026	Master element 270/45 pocinčani Alkus	20010	89,00	kom.
10002025	Master element 270/30 pocinčani Alkus	20010	76,00	kom.
10002024	Master element 270/25 pocinčani Alkus	20010	69,00	kom.



Master 135 Alkus				
10000571	Master element 135/240 pocinčani Alkus	20010	214,00	kom.
10000570	Master element 135/135 pocinčani Alkus	20010	104,00	kom.
10002031	Master element 135/90 pocinčani Alkus	20010	77,50	kom.
10000577	Master element 135/60 pocinčani Alkus	20010	60,00	kom.
10000576	Master element 135/55 pocinčani Alkus	20010	56,00	kom.
10000575	Master element 135/50 pocinčani Alkus	20010	51,00	kom.
10000574	Master element 135/45 pocinčani Alkus	20010	48,00	kom.
10000573	Master element 135/30 pocinčani Alkus	20010	39,00	kom.
10000572	Master element 135/25 pocinčani Alkus	20010	36,00	kom.



Master univerzalni element Alkus				
10002021	Master univerzalni element 330/90 pocinčani Alkus	20010	206,50	kom.
10000568	Master univerzalni element 270/90 pocinčani Alkus	20010	167,00	kom.
10002030	Master univerzalni element 135/90 pocinčani Alkus	20010	87,50	kom.



ŠIFRA ARTIKLA	OPIS	PG	TEŽINA [kg]	JEDINICA
Master unutrašnji kutovi				
10001245	* Master unutrašnji kut 330/30/30 pocinčani fenol film	20010	128,00	kom.
10004197	Master unutrašnji kut 330/30/30 pocinčani plastični	20010	130,00	kom.
10002034	Master unutrašnji kut 330/30/30 pocinčani Alkus	20010	130,00	kom.
10001246	* Master unutrašnji kut 270/30/30 pocinčani fenol film	20010	102,00	kom.
10003106	Master unutrašnji kut 270/30/30 pocinčani plastični	20010	103,00	kom.
10002033	Master unutrašnji kut 270/30/30 pocinčani Alkus	20010	103,00	kom.
10001247	* Master unutrašnji kut 135/30/30 pocinčani fenol film	20010	53,00	kom.
10003105	Master unutrašnji kut 135/30/30 pocinčani plastični	20010	54,00	kom.
10002032	Master unutrašnji kut 135/30/30 pocinčani Alkus	20010	54,00	kom.



Master vanjski kutovi

10004102	Master vanjski kut 330/12/12 pocinčani	20010	47,00	kom.
10002735	Master vanjski kut 300/12/12 pocinčani	20010	43,50	kom.
10003792	Master vanjski kut 270/12/12 pocinčani	20010	38,00	kom.
10002084	* Master vanjski kut 150/12/12 pocinčani	20010	22,00	kom.
10003498	Master vanjski kut 135/12/12 pocinčani	20010	20,00	kom.
10001860	Master vanjski kut 90/12/12 pocinčani	20010	13,90	kom.



Master unutrašnji zglobni kutovi

10002038	Master unutrašnji zglobni kut 330/30/30 pocinčani	20011	155,00	kom.
10003119	Master unutrašnji zglobni kut 300/30/30 pocinčani	20011	143,50	kom.
10000426	Master unutrašnji zglobni kut 270/30/30 pocinčani	20011	124,00	kom.
10002813	* Master unutrašnji zglobni kut 150/30/30 pocinčani	20011	72,50	kom.
10000428	Master unutrašnji zglobni kut 135/30/30 pocinčani	20011	68,00	kom.
10000696	Master unutrašnji zglobni kut 90/30/30 pocinčani	20011	48,00	kom.



Master vanjski zglobni kutovi

10000698	Master vanjski zglobni kut 330/6/6 pocinčani	20011	70,00	kom.
10002074	Master vanjski zglobni kut 300/6/6 pocinčani	20011	65,50	kom.
10000427	Master vanjski zglobni kut 270/6/6 pocinčani	20011	57,00	kom.
10002812	* Master vanjski zglobni kut 150/6/6 pocinčani	20011	33,00	kom.
10000697	Master vanjski zglobni kut 135/6/6 pocinčani	20011	26,00	kom.
10000695	Master vanjski zglobni kut 90/6/6 pocinčani	20011	20,00	kom.



Elementi za skidanje i izjednačavanje

ŠIFRA ARTIKLA	OPIS	PG	TEŽINA [kg]	JEDINICA
Master kutovi i elementi za skidanje oplata				
10004358	Master kut za skidanje oplata 330/30/30 cm pocinčani	20011	251,00	kom.
10002051	Master kut za skidanje oplata 300/30/30 cm pocinčani	20011	225,00	kom.
10004356	Master kut za skidanje oplata 270/30/30 cm pocinčani	20011	202,00	kom.
10004357	Master kut za skidanje oplata 135/30/30 cm pocinčani	20011	107,00	kom.
10004009	Master element za skidanje oplata 270/10 cm pocinčani	20011	49,50	kom.
10004033	Master element za skidanje oplata 135/10 cm pocinčani	20011	26,00	kom.
10004034	Master element za skidanje oplata 90/10 cm pocinčani	20011	18,00	kom.
10000920	Poluga za podešavanje za kut za skidanje oplata	20011	4,00	kom.
10000067	Alat za skidanje oplata pocinčani	20081	3,80	kom.
Master elementi za izjednačavanje				
10001199	Master element za izjednačavanje 330/10 cm pocinčani	20011	19,00	kom.
10003916	Master element za izjednačavanje 330/5 cm pocinčani	20011	17,00	kom.
10001198	Master element za izjednačavanje 330/3 cm pocinčani	20011	14,50	kom.
10001197	Master element za izjednačavanje 330/2 cm pocinčani	20011	13,00	kom.
10002277	Master element za izjednačavanje 300/10 cm pocinčani	20011	17,00	kom.
10002276	Master element za izjednačavanje 300/5 cm pocinčani	20011	16,00	kom.
10002275	Master element za izjednačavanje 300/3 cm pocinčani	20011	13,50	kom.
10002081	Master element za izjednačavanje 300/2 cm pocinčani	20011	11,80	kom.
10003795	Master element za izjednačavanje 270/10 cm pocinčani	20011	15,00	kom.
10003794	Master element za izjednačavanje 270/5 cm pocinčani	20011	14,00	kom.
10003968	Master element za izjednačavanje 270/3 cm pocinčani	20011	12,10	kom.
10003967	Master element za izjednačavanje 270/2 cm pocinčani	20011	10,70	kom.
10002085	* Master element za izjednačavanje 150/10 cm pocinčani	20011	10,00	kom.
10002086	* Master element za izjednačavanje 150/5 cm pocinčani	20011	8,00	kom.
10001397	Master element za izjednačavanje 135/10 cm pocinčani	20011	8,50	kom.
10001396	Master element za izjednačavanje 135/5 cm pocinčani	20011	7,50	kom.
10003950	Master element za izjednačavanje 90/10 cm pocinčani	20011	5,50	kom.
10001398	Master element za izjednačavanje 90/5 cm pocinčani	20011	5,00	kom.



ŠIFRA ARTIKLA	OPIS	PG	TEŽINA [kg]	JEDINICA
Master elementi kružne oplate				
10004364	Master element kružne oplate 330/30 pocinčani	20011	89,00	kom.
10004363	Master element kružne oplate 330/25 pocinčani	20011	87,50	kom.
10004362	Master element kružne oplate 330/20 pocinčani	20011	86,00	kom.
10001381	Master element kružne oplate 270/30 pocinčani	20011	66,00	kom.
10003956	Master element kružne oplate 270/25 pocinčani	20011	63,00	kom.
10003957	Master element kružne oplate 270/20 pocinčani	20011	60,00	kom.
10003971	Master element kružne oplate 135/30 pocinčani	20011	34,00	kom.
10003970	Master element kružne oplate 135/25 pocinčani	20011	32,50	kom.
10003969	Master element kružne oplate 135/20 pocinčani	20011	31,00	kom.
10003958	Master element kružne oplate 90/30 pocinčani	20011	25,00	kom.
10003959	Master element kružne oplate 90/25 pocinčani	20011	23,50	kom.
10003960	Master element kružne oplate 90/20 pocinčani	20011	22,00	kom.
10001475	Univerzalni profil 40 pocinčani za element kružne oplate	20081	4,90	kom.

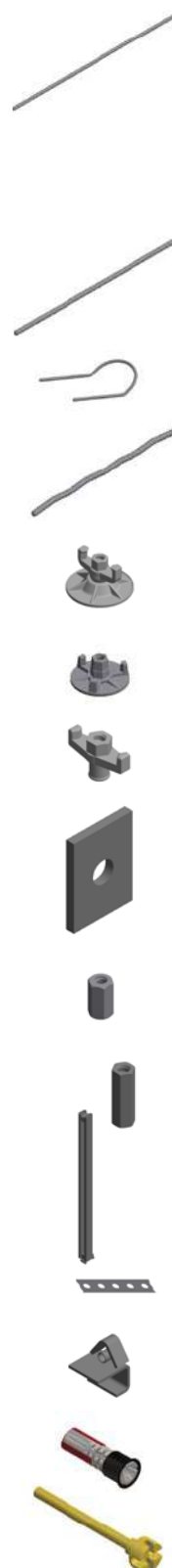


Master spojni elementi

Master spojni elementi				
10004224	Univerzalna spojnica za Master pocinčana	20012	3,20	kom.
10003513	Master podesiva spojka pocinčana	20012	4,70	kom.
10000262	Master izjednačujuća spojnica pocinčana	20012	4,40	kom.
10001766	Profil za izjednačavanje 150 pocinčani	20081	18,66	kom.
10001830	Profil za izjednačavanje 100 pocinčani	20081	12,80	kom.
10000948	Kutna spojnica pocinčana	20082	14,50	kom.
10003515	RS spojnica pocinčana	20082	1,60	kom.
10001375	Zaustavna spojka do 40 cm pocinčana	20082	8,30	kom.
10004383	Spojnica za gredu do 70 cm pocinčana	20082	9,30	kom.
10001510	Master zaustavno sidro pocinčano	20011	1,50	kom.
10001840	Master višenamjenski vijak za pričvršćivanje L = 30 cm pocinčani	20011	0,65	kom.
10002397	Master varijabilna spojka pocinčana	20012	5,80	kom.



ŠIFRA ARTIKLA	OPIS	PG	TEŽINA [kg]	JEDINICA
Sustav sidrenja				
10000886	Navojno sidro 0,50m DW15 pocinčano 90kN DIN 18216	20081	0,75	kom.
10003506	Navojno sidro 1,00m DW15 pocinčano 90kN DIN 18216	20081	1,50	kom.
10003505	Navojno sidro 1,25m DW15 pocinčano 90kN DIN 18216	20081	1,75	kom.
10003504	Navojno sidro 1,50m DW15 pocinčano 90kN DIN 18216	20081	2,15	kom.
10003503	Navojno sidro 2,00m DW15 pocinčano 90kN DIN 18216	20081	3,00	kom.
10003502	Navojno sidro 3,00m DW15 pocinčano 90kN DIN 18216	20081	4,30	kom.
10000114	* Navojno sidro 1,00m DW15 90kN DIN 18216 sirovo	20081	1,50	kom.
10001316	* Navojno sidro 6,00m DW15 90kN DIN 18216 sirovo	20081	8,60	kom.
10004106	Navojno sidro 1,00m DW20 pocinčano 90kN DIN 18216	20081	2,50	kom.
10003501	* Sidrena petlja 0,55 m DW15	20081	1,80	kom.
10000955	* Valovito sidro DW15 L = 550 mm	20081	0,80	kom.
10000956	* Valovito sidro DW20 L = 700 mm	20081	1,85	kom.
10003789	Zglobna matica DW15 pocinčana (ø 120 mm)	20082	1,00	kom.
10000992	Zglobna matica DW20 pocinčana (ø 130 mm)	20082	1,30	kom.
10001863	* Podložna pločica za krilnu maticu pocinčana (ø 100 mm)	20081	0,72	kom.
10001881	Krilna matica pocinčana	20081	0,30	kom.
10001870	* Podložna pločica 120x120x8 mm pocinčana	20082	0,90	kom.
10001235	Podložna pločica DW20 pocinčana	20082	2,20	kom.
10000877	Podložna pločica "KL" 60x80x8 mm pocinčana	20082	0,29	kom.
10001862	Šesterokutna matica DW15 pocinčana (L=50 mm)	20081	0,22	kom.
10000889	Šesterokutna matica DW20 pocinčana (L=60 mm)	20081	0,34	kom.
10003500	Konektor za sidrenu petlju DW15	20082	0,60	kom.
10004104	Konektor za sidrenu petlju DW20	20082	0,70	kom.
10001374	Spojnica temelja pocinčana	20081	6,20	kom.
10001379	* Perforirana traka za temelje pocinčana	20081	17,50	RL
10003721	Master pridržavajući nosač sidra pocinčani	20011	1,75	kom.
10003509	* Sidro za stijene Ø 34 - 35 mm	20081	0,37	kom.
10004265	Alat za pričvršćivanje sidra DW15-20 pocinčani	20081	1,80	kom.



Pribor

ŠIFRA ARTIKLA	OPIS	PG	TEŽINA [kg]	JEDINICA
Prilagodljivi kosnici				
10001473	Kosnik veličine 1 / 2,15 - 3,60 m s vretenom pocinčani	20081	29,50	kom.
10004432	Kosnik veličine 2 / 3,10 - 5,50 m pocinčani	20081	55,00	kom.
10001865	Kosnik veličine "G" / 3,55 - 5,90 m s vretenom pocinčani	20081	70,00	kom.
10001507	Produžetak za kosnik "G" pocinčani (duljine 3 m)	20081	27,00	kom.
10004578	Adapter kosnika za montažne zidove pocinčani	20181	4,85	kom.
10002056	* Zavojnica za sidreni vijak 16 x 90 pocinčana (100 kom.)	20300	1,50	100 kom.
10002055	* Sidreni vijak sa zavojnicom 16 x 90 mm pocinčani (25 kom.)	20300	0,15	kom.
Platforma za betoniranje				
10001678	Konzola za oplatu bez ograde pocinčana	20082	6,30	kom.
10003054	Ograda konzole za betoniranje pocinčana	20081	3,90	kom.
10002616	Master držač ograde pocinčani	20081	4,40	kom.
10002297	Zaštitni stup za konzole i zaustavni kraj pocinčani	20350	3,50	kom.
Platforma za betoniranje				
10001019	Platforma za betoniranje "L" 2,70 m prethodno sastavljena jedinica	20081	66,00	kom.
10002245	Platforma za betoniranje "L" 2,70 m s pristupnim otvorom	20081	66,00	kom.
10000694	Montažni adapter za platformu za betoniranje "L"	20081	2,00	kom.
10004535	Ljestve 2,7 m za platformu s otvorom "L" pocinčane	20081	15,00	kom.
10004536	Produžetak 3,3 m za ljestve za platformu "L" pocinčani	20081	12,00	kom.
10000313	Odstojna konzola za ljestve za platformu "L"	20081	6,00	kom.



ŠIFRA ARTIKLA	OPIS	PG	TEŽINA [kg]	JEDINICA
---------------	------	----	-------------	----------

3S-platforna za betoniranje 3,0 m sadrži:

		PG	Količina
10003004	3S-platforna 3,0 m veličine 2	20300	1 kom.
10001661	3S-konzola za betoniranje pocinčana	20300	2 kom.

Ukupna težina [kg] 187,00

Transportni uređaji

10000729	Kuka za dizalicu Master nosivost 1800 kg pocinčana	20011	11,00	kom.
10002621	* Transportni vijak s karikom lanca za oplatu Master	20011	1,20	kom.
10003883	Transportni uređaj Master s 4 lanca (kompletan set)	20011	15,00	kom.
10001380	* Master čepovi za transport elemenata (željezo i ALU) 100 kom.	20011	1,70	100 kom.
10002263	Alat za montažu H20 nosača i kuke za dizalicu Master	20011	3,20	kom.



Transport i skladištenje

10001752	Paleta za aluminijsku oplatu pocinčana	20370	90,67	kom.
10001748	Stremen za paletu pocinčani	20370	4,20	kom.
10003116	Stremen za paletu za elemente 3,0 m pocinčani	20370	6,00	kom.
10001327	Kutija za pribor pocinčana	20370	160,00	kom.
10003660	Univerzalni kontejner s poklopcem pocinčani 1.200 x 800 x 780 mm	20370	72,00	kom.
10004321	Univerzalni kontejner bez poklopca pocinčani 1.200 x 800 x 780 mm	20370	70,00	kom.
10004322	* RINGER transportna kutija pocinčana 1.700 x 740 x 770 mm	20370	66,00	kom.



ŠIFRA ARTIKLA	OPIS	PG	TEŽINA [kg]	JEDI- NICA
Ulje za oplata i uređaj za prskanje				
10006706	* Ulje za oplata za vidljivi beton (kanistar 25 L)	20081	22,50	KAN
10006708	* Ulje za oplata (bačva 200 L) uklj. set pipa	20081	180,00	bar.
10006707	* Ulje za oplata (kanistar 25 L)	20081	22,50	KAN
10003508	* Uređaj za prskanje sa setom mlaznica ravnog mlaza (5 L)	20081	5,00	kom.
Odstojne cijevi i čepovi				
10003353	* Odstojna cijev WD 40 cm (set) 25 kom.	20340	3,25	50 kom.
10001786	* Odstojna cijev WD 30 cm (set) 50 kom.	20340	5,00	50 kom.
10001787	* Odstojna cijev WD 25 cm (set) 50 kom.	20340	4,50	50 kom.
10003352	* Odstojna cijev WD 20 cm (set) 50 kom.	20340	3,00	50 kom.
10003355	* Odstojna cijev WD 15 cm (set) 50 kom.	20340	2,00	50 kom.
10003639	* Čepovi za juvidur cijev vodootporni (dugi) 100 kom.	20340	0,30	100 kom.
10003133	* Juvidur cijev \varnothing 26/2 mm (L = 2 m), 25 kom.	20340	11,00	50 LM
10003134	* Utični konus \varnothing 26 mm sivi za juvidur cijev 26/2 mm (uključujući čepove) 100 kom.	20340	2,30	100 kom.
10000066	* Brtveni disk za odstojuću cijev (za vidljivi beton), 250 kom.	20340	2,00	RL
Čepovi				
10002272	* Univerzalni čepovi \varnothing 20-25 crveni 500 kom.	20340	1,00	500 kom.
10001216	* Plastični čepovi \varnothing 24 mm za univerzalne elemente smeđi, 200 kom.	20340	0,60	200 kom.
Dodatni pribor				
10005040	Master podni držač za pričvršćivanje pocinčani	20012	1,36	kom.
10001413	Master nastavak za punjenje betona	20011	2,70	kom.
10004419	Prizemno sidro za oplatu pocinčano	20181	4,00	kom.
10004075	* Karbidni strugač s pločom za okretanje unatrag širine 10 cm, duljina kraka 1,3 m	20081	1,40	kom.
10001253	* Karbidni strugač s pločom za okretanje unatrag širine 10 cm, duljina kraka 0,8 m	20081	1,20	kom.
10007312	* Kut krajnjeg zatvarača za oplatu 20 x 25 cm pocinčani	20081	1,26	kom.
10007313	* Kut krajnjeg zatvarača za oplatu 30 x 35 cm pocinčani	20081	2,10	kom.
10007129	Master spojnica za nadogradnju 21 mm pocinčana	20012	1,90	kom.
10007128	Master spojnica za nadogradnju 27 mm pocinčana	20012	2,00	kom.



LET'S BUILD

20210728JE

RINGER d.o.o.

Dubrovčan 3b
49214 Veliko Trgovišće
+385 49 20 66 71
info@ringer.hr
www.ringer.hr

