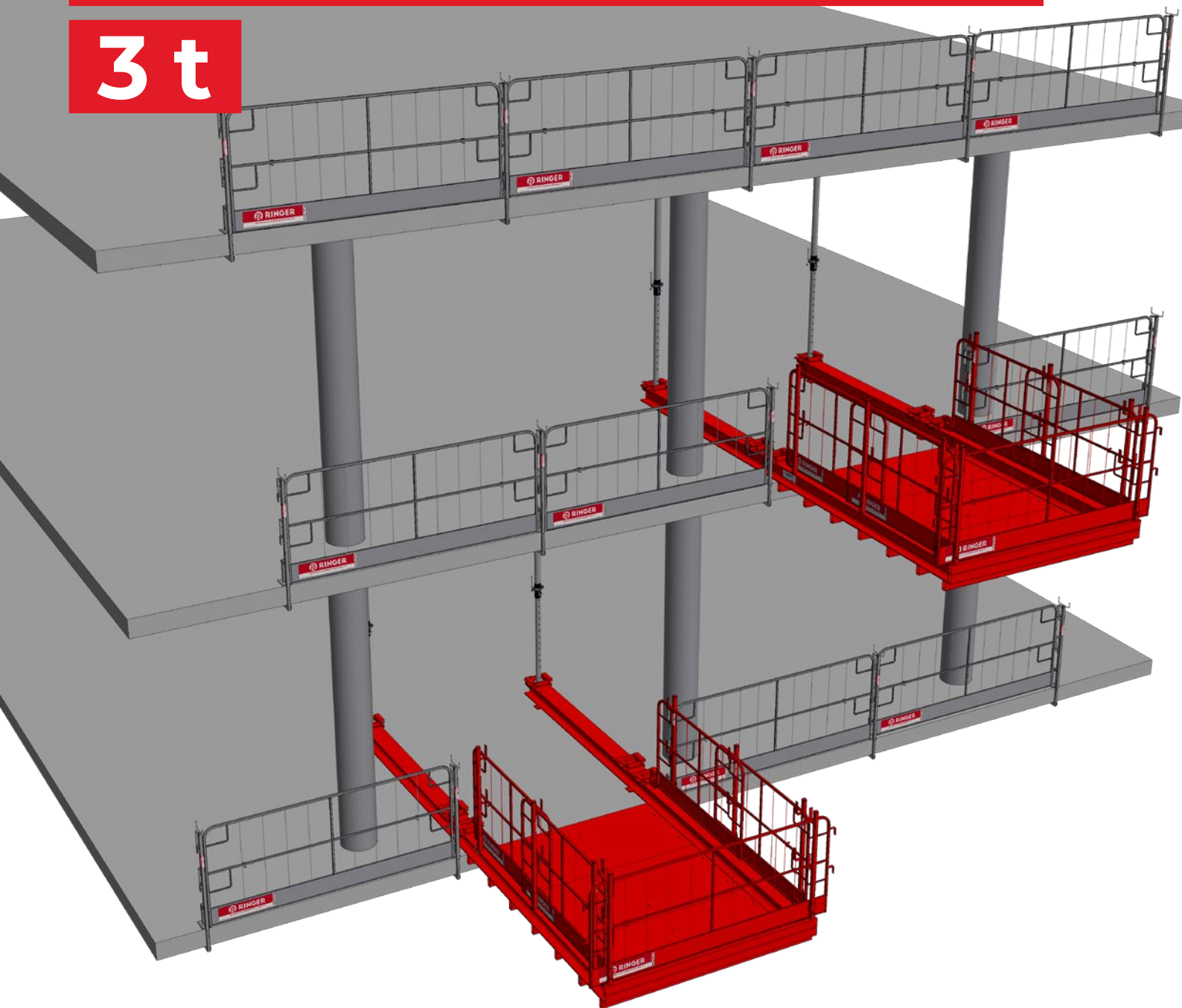


Upute za montažu i
uporabu

Platforma za istovar

3 t



www.ringer.hr

 **RINGER**
OPLATE I SKELE

LET'S BUILD

RINGER d.o.o.

Dubrovčan 3b
49214 Veliko Trgovišće
+385 49 20 66 71
info@ringer.hr
www.ringer.hr

Sadržaj

1	Opće upute	4
2	Opis proizvoda	7
	Tehnički podaci i dimenzije	8
	Opterećenja i sile	9
3	Pregled proizvoda	
	Dijelovi sustava	11
4	Priprema	12
	Montaža stropnih podupirača	13
5	Montaža i demontaža	
	Montaža na AB ploči	15
	Montaža ispod AB ploče	17
6	Premještanje	19
7	Transport i skladištenje	20
9	Pregled pojedinačnih dijelova	21

1 Opće upute



REFERENCA

Odnosi se na druge dokumente s više informacija o pojedinostima.



TEHNIČKE INFORMACIJE

Odnosi se na važne karakteristike proizvoda.



SAVJET

Odnosi se na korisne savjete iz prakse.

Sigurnosne upute

PREDGOVOR

Za sigurnosno-tehničku primjenu i uporabu proizvoda moraju se primjenjivati nacionalni zakoni, standardi i svi dodatni primjenjivi propisi. Isti su dio obveza poslodavaca i zaposlenika u pogledu propisa o zaštiti na radu. To, između ostalog, rezultira obvezom poslodavca da jamči konstruktivnu stabilnost u svim fazama gradnje. To također uključuje osnovnu montažu, demontažu i transport oplate, odnosno njihovih dijelova. Cijela konstrukcija mora se kontinuirano provjeravati tijekom i nakon uspješne montaže.

UPUTE ZA MONTAŽU I UPORABU

Oplata je tehnička oprema koja je namijenjena isključivo za komercijalnu uporabu. Rukovanje opremom smije provoditi samo odgovarajuće obrazovano i kvalificirano osoblje.

Ove Upute za montažu i uporabu su sastavni dio sustava oplate. Sadrže sigurnosne upute, informacije o standardnom postupku i predviđenoj uporabi, kao i opis sustava. Ove upute također sadrže crteže i ilustracije s objašnjenjima.

DOSTUPNOST UPUTA ZA MONTAŽU I UPORABU

Korisnik mora osigurati da su Upute za montažu i uporabu koje je osigurala tvrtka RINGER dostupne na mjestu uporabe te da su poznate i dostupne zaposlenicima.

UPUTA

Funkcionalno-tehničke upute (standardna verzija) u Uputama za montažu i uporabu moraju se striktno poštivati. Svako odstupanje od navedenih uputa zahtijeva izradu zasebnog dokumenta od strane korisnika u skladu s relevantnim zakonima, standardima i sigurnosnim propisima.

ILUSTRACIJE

Neke od ilustracija prikazanih u Uputama za montažu i uporabu prikazuju situaciju tijekom montaže oplate i stoga nisu uvijek potpune u smislu sigurnosti. Korisnik je dužan pridržavati se svih sigurnosnih mjera koji nisu prikazani na ovdje navedenim ilustracijama.

SKLADIŠTENJE I TRANSPORT

Korisnik mora obratiti posebnu pozornost u odnosu na posebne zahtjeve transporta i skladištenja opreme.

PROVJERA MATERIJALA

Po primitku opreme prije svake daljnje uporabe kupac je dužan provjeriti ispravnost opreme kako bi se osiguralo da je isporučena oprema u standardu te funkcionalna i u ispravnom stanju. Izmjene ili modifikacije nisu dopuštene. Kupac je dužan provjeriti ispravnost veznog i spojnog pribora kako bi se osigurala njegova funkcionalnost. To je osobito potrebno nakon izvanrednih događaja (npr. vremenske nepogode, ili sl).

REZERVNI DIJELOVI I POPRAVCI

Kao rezervni dijelovi smiju se koristiti samo originalni dijelovi. Popravke smije izvoditi samo tvrtka RINGER ili ovlašteni pogoni.

UPORABA DRUGIH PROIZVODA

Upotreba RINGER sustava sa sustavima drugih proizvođača izričito je zabranjena te predstavlja opasnosti koje mogu prouzročiti oštećenja opreme te dovesti do ozljeda na radu.

PROCJENA RIZIKA

Korisnik je odgovoran za postavljanje, dokumentiranje, provedbu i reviziju procjene rizika za svako gradilište. Njegovi zaposlenici dužni su provoditi proizašle mjere u skladu sa zakonom.

Upute za montažu i uporabu predstavljaju jednu od osnova za izradu procjene rizika.

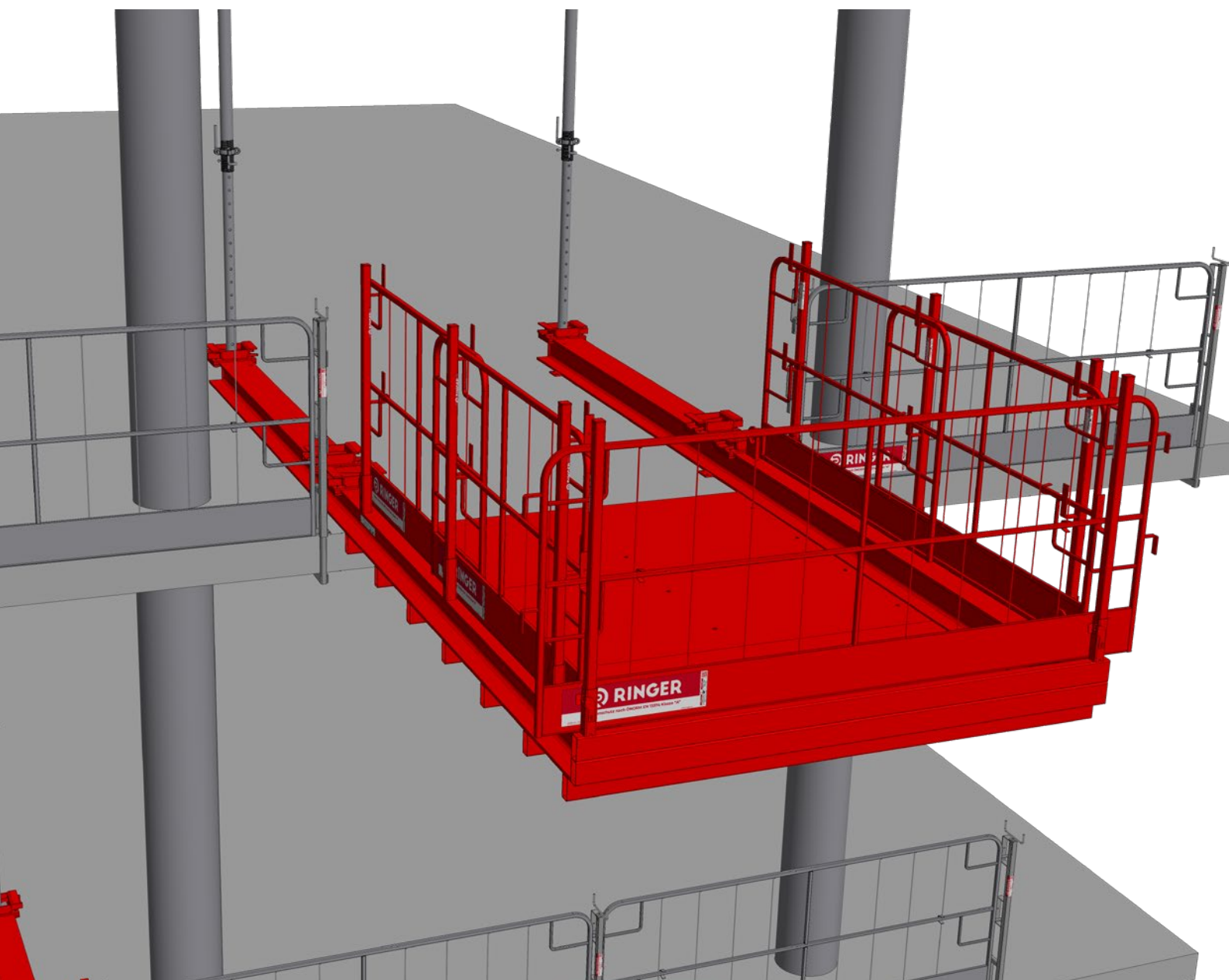
UPUTE ZA MONTAŽU

Korisnik je odgovoran za izradu uputa za montažu u pisanom obliku. Upute za montažu i uporabu predstavljaju jednu od osnova za izradu uputa za montažu.

IZMJENE

Zadržavamo pravo izmjena u skladu s tehnološkim razvojem.

Platforma za istovar



2 Opis proizvoda

RINGER istovarna platforma 3 tone je privremena konstrukcija koja omogućuje sigurno odlaganje tereta ukupne mase do 3 tone izvan objekta, na svakoj etaži. Fiksna izvedba platforme za istovar ima zadani razmak glavnih nosača. Platforma se može montirati na AB ploču (standardna primjena), ali i izravno ispod AB ploče. Varijabilna izvedba omogućuje, kod skučenih prostora ugradnje, različite položaje glavnih nosača ispod i na samoj platformi. Time se platforma može prilagoditi gotovo svim specifičnim posebnostima gradilišta.

Platforma se prvenstveno sastoji od dva glavna nosača i konstrukcije platforme. Ispod glavnih nosača montirani su sekundarni nosači, na koje je pričvršćena podnica platforme. Podnica je izvedena od protukliznog rebrastog lima. Osnovna konstrukcija je vruće pocinčana, što osigurava vrlo dug vijek trajanja. Fiksno montirane ušice za dizanje služe za montažu i demontažu, odnosno za premještanje platforme na zgradi. Bočna zaštita sastoji se od RINGER standardnih dijelova za bočnu zaštitu. Ona se prije montaže na zgradi montira na platformu za istovar bez alata.

Platforma se za objekt pričvršćuje horizontalnim sidrenjem, pričvršćivanjem zavarenih sidrenih pločica u međukatnu konstrukciju. Vertikalno podupiranje prema ploči iznad izvodi se standardnim stropnim podupiračima nosivosti 30 kN. Alternativno, moguće je i sidrenje kroz donju međukatnu ploču.

Gornja strana platforme nalazi se gotovo točno u razini međukatne ploče.

Kod standardne primjene nema zazora niti visinske razlike između AB ploče i platforme.

Svijetla širina između glavnih nosača iznosi 2,00 m (fiksna platforma) odnosno 1,80 m (varijabilna platforma).

Tehnički podaci i dimenzije

Fiksna izvedba:

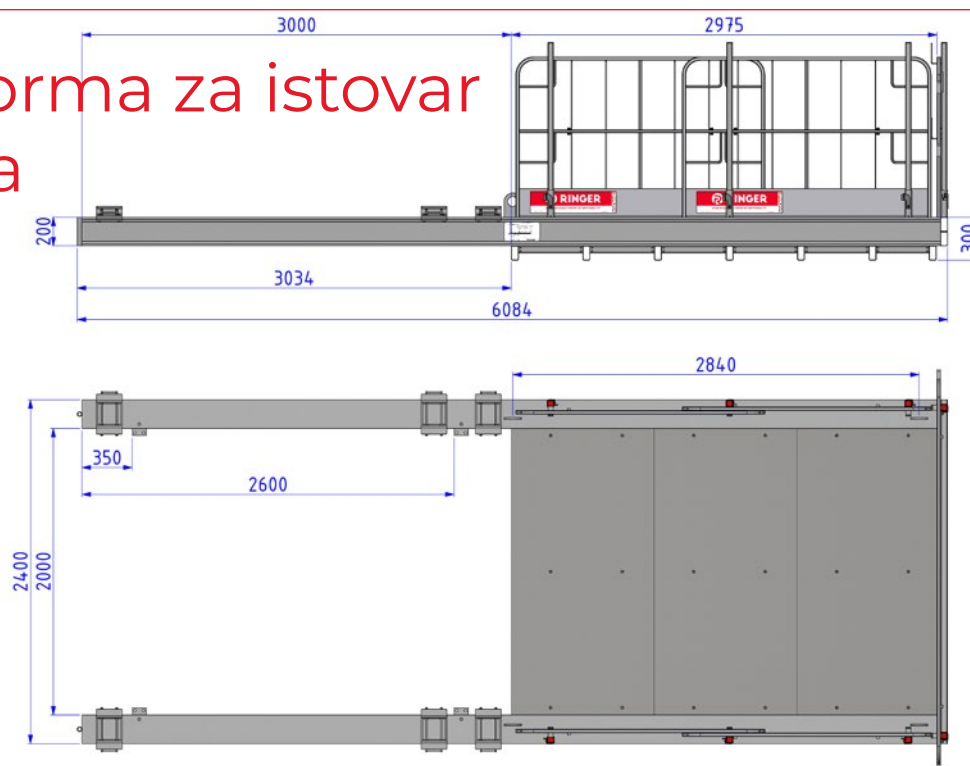
Ukupna duljina:	6,10 m
Duljina nalijeganja glavnog nosača:	3,00 m
Ukupna širina:	2,40 m
Vlastito opterećenje s bočnom zaštitom	1360 kg
Korisna unutarnja širina platforme:	2,00 m
Korisna duljina platforme:	3,00 m
Ukupna istaka:	3,10 m
Korisna površina platforme:	6,0 m ²
Maksimalna nosivost:	3000 kg
Maksimalno površinsko opterećenje:	5,0 kN/m ²
Maksimalno točkasto opterećenje (opterećenje kotača):	5,0 kN

Varijabilna izvedba:

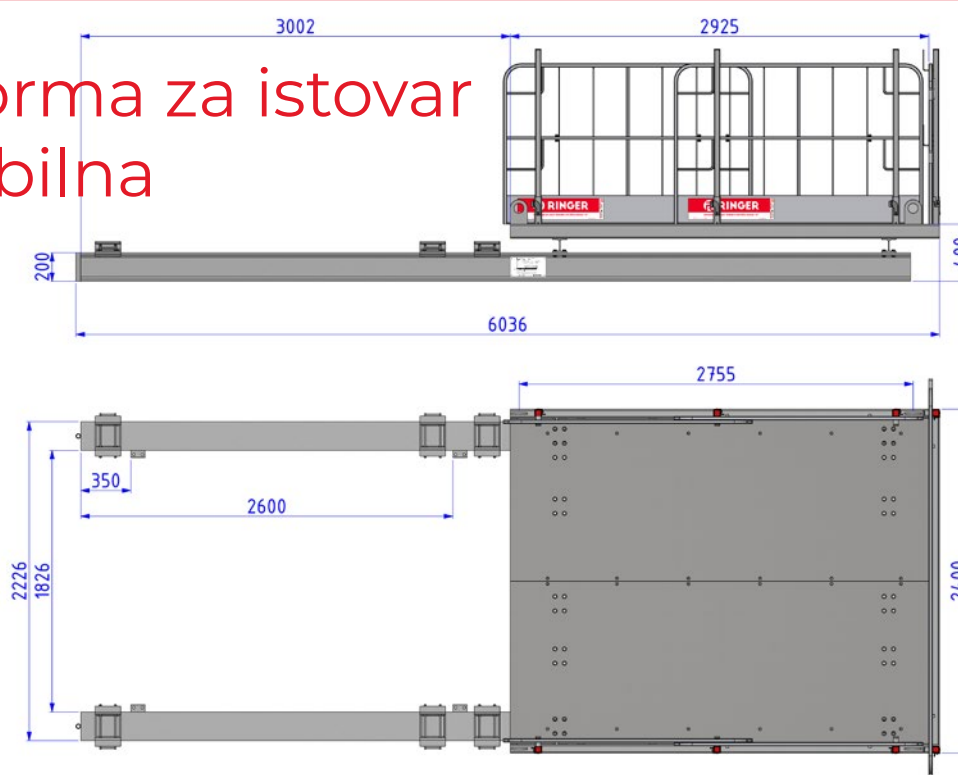
Ukupna duljina:	6,10 m
Duljina nalijeganja glavnog nosača:	3,00 m
Ukupna širina:	2,40 m
Vlastito opterećenje s bočnom zaštitom:	1570 kg
Korisna unutarnja širina platforme:	1,80 m
Korisna duljina platforme:	3,00 m
Ukupna istaka:	3,10 m
Korisna površina platforme:	5,4 m ²
Maksimalna opterećenja ovisno o vrsti montaže:	
Položaj glavnih nosača:	Oba potpuno na rubu Minimalno jedan nije potpuno na rubu
Maksimalna korisna nosivost:	3000 kg 1500 kg
Maksimalno površinsko opterećenje:	5,5 kN/m ² 2,7 kN/m ²
Maksimalno točkasto opterećenje (opterećenje kotača):	5,0 kN 5,0 kN

Tehnički podaci i dimenzije

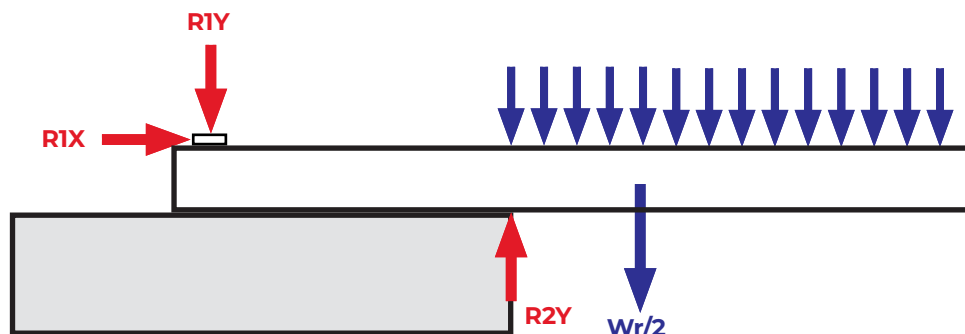
Platforma za istovar fiksna



Platforma za istovar varijabilna



Opterećenja i sile

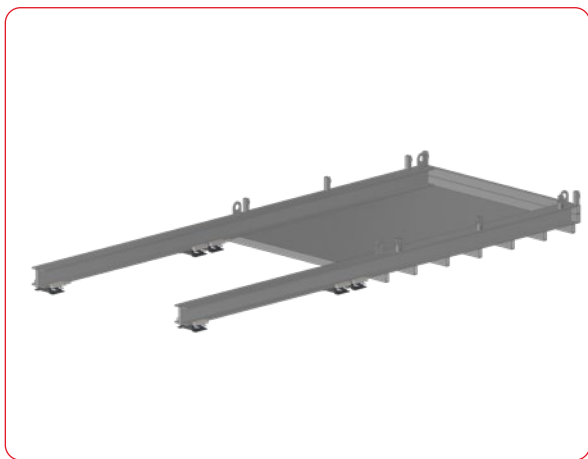


Vertikalna sila WT iz vlastite mase	Platforma za istovar fiksna	Platforma za istovar varijabilna
· zbroj	14,0 kN	16,0 kN
· po glavnom nosaču	7,0 kN	8,0 kN
Vertikalna sila iz nosivosti 3000 kg		
· zbroj	30,0 kN	30,0 kN
· po glavnom nosaču	15,0 kN	15,0 kN
Vertikalna sila vlastite težine plus nosivosti		
· zbroj	44,0 kN	46,0 kN
· po glavnom nosaču	22,0 kN	23,0 kN
Sila nalijeganja R2Y glavnog nosača na rubu zaštitne ograde		
· zbroj	84,0 kN	88,0 kN
· po glavnom nosaču	42,0 kN	44,0 kN
Protusila R1Y vertikalno, primijenjena preko stropnog podupirača		
· zbroj	33,0 kN	37,0 kN
· po stropnom podupiraču	20,0 kN	21,0 kN

Navedene sile proizlaze iz maksimalnog opterećenja platforme s 3000 kg nosivosti i simetrične raspodjele opterećenja na oba glavna nosača.

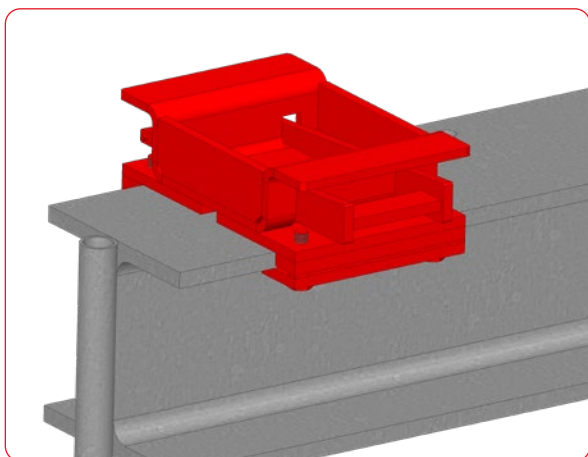
3 Pregled proizvoda

Dijelovi sustava



Osnovna konstrukcija platforme

Vruće pocinčana zavarena konstrukcija s vijčano pričvršćenim, vruće pocinčanim podnim pločama od rebrastog lima debljine 6 mm.



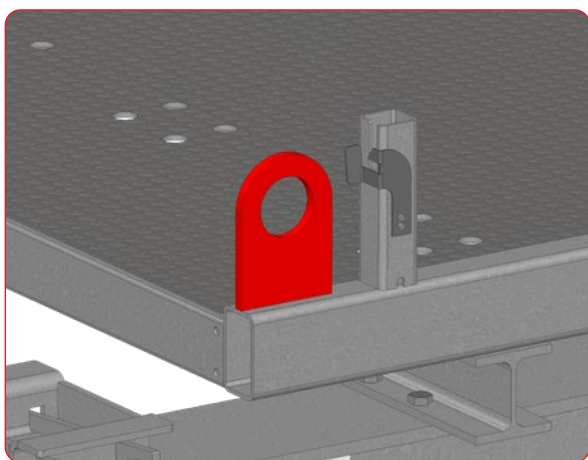
Spojnica za stropne podupirače

Spojnica za stropne podupirače s dimenzijama glave ili ploče stope podupirača:

120 x 120 x 8 mm do

150 x 150 x 10 mm

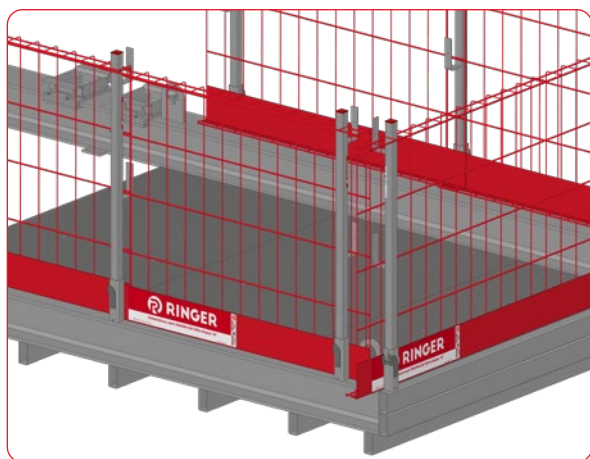
Dodatni prihvat vodilice za navojno sidro DW15 ili DW20 kod pričvršćivanja kroz strop.



Ušice za kuke dizalice

Prihvatne točke za utovar i istovar, odnosno za montažu i demontažu platforme na objektu. Ušice ne ograničavaju korisnu širinu platforme i mogu se koristiti i s već montiranom bočnom zaštitom.

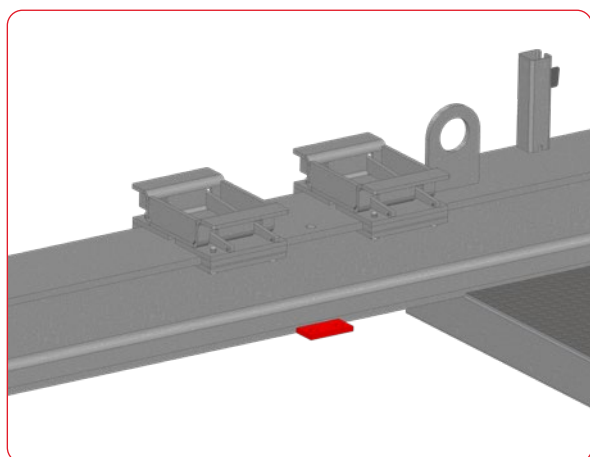
Dijelovi sustava



Bočna zaštita

Prihvatni elementi za stupove ograde za postavljanje zaštitnih mrežastih ograda na tri strane platforme.

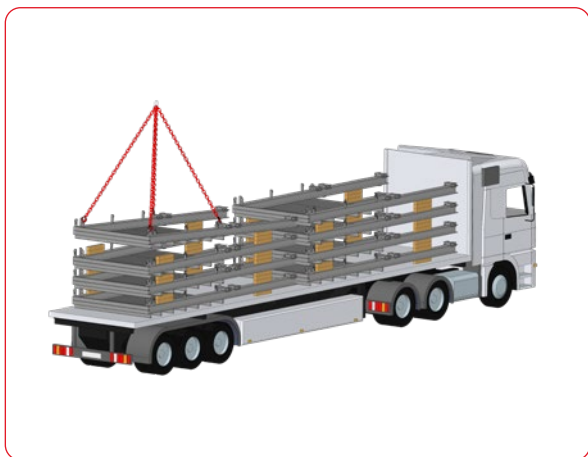
Mogu se koristiti RINGER zaštitne sigurnosne ograde 2,7 m.



Učvrrsne spojke

Horizontalno osiguranje platforme za istovar za preuzimanje horizontalnih sila od opterećenja vjetrom

4 Priprema



Platforme se dostavljaju kamionom. Najgornja platforma se podiže s kamiona radi pripreme i odlaže na ravnu površinu.



Uvijek se moraju koristiti sve 4 ušice za dizalicu. Minimalna duljina četverostrukog lanca iznosi 3 m!

Zatim slijedi montaža bočne zaštite:

6 kom. stupova za zaštitnu ogradu za zaštitne sigurnosne mreže umetnuti u prihvate na konstrukciji platforme (osiguranje od izvlačenja je automatsko). Zatim ukupno 3 kom. zaštitnih sigurnosnih ograda 2,70 m objesiti na kuke stupova ograde.

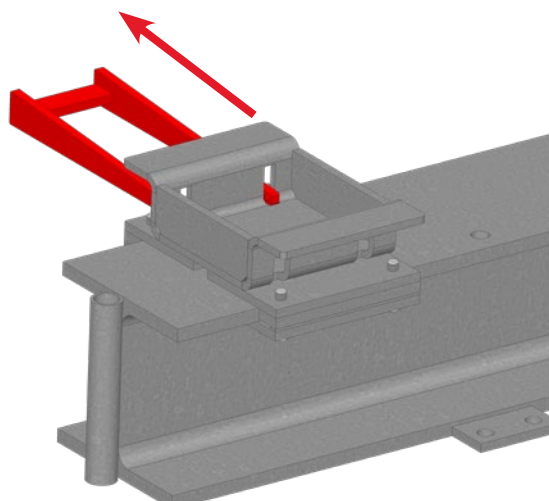
Stropni podupirači se nakon montaže bočne zaštite već predmontiraju na tlu. Ovisno o svijetloj visini prostorije, preporučuje se djelomično ili potpuno uvlačenje stropnih podupirača kako bi se izbjeglo zapinjanje o konstrukciju.

U svakom slučaju moraju se koristiti stropni podupirači prema EN 1065 razred E s nazivnom nosivošću od 30 kN. Broj i položaj podupirača, vidi poglavlje „Montaža i demontaža“, ovisi o tome postavlja li se platforma na AB ploču ili ispod AB ploče.

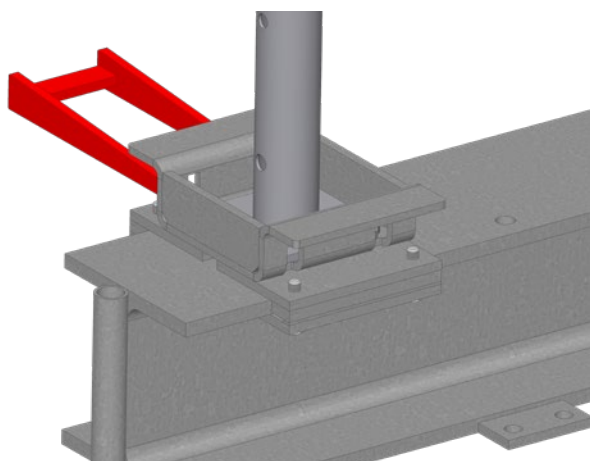


Kod visokih prostorija, stropni podupirači mogu se ugraditi s vanjskom cijevi gore kako bi se osigurao bolji pristup navojnom vretenu.

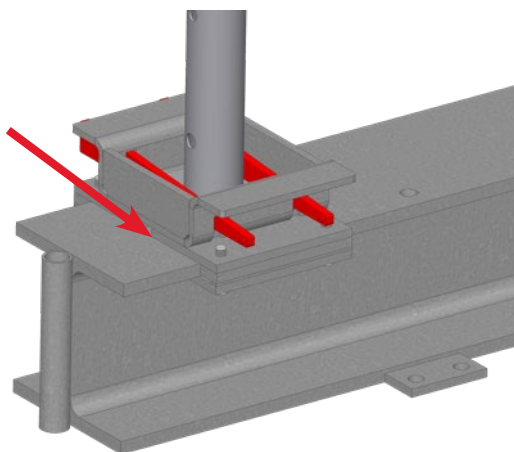
Montaža stropnih podupirača



1.) Povúći klin.



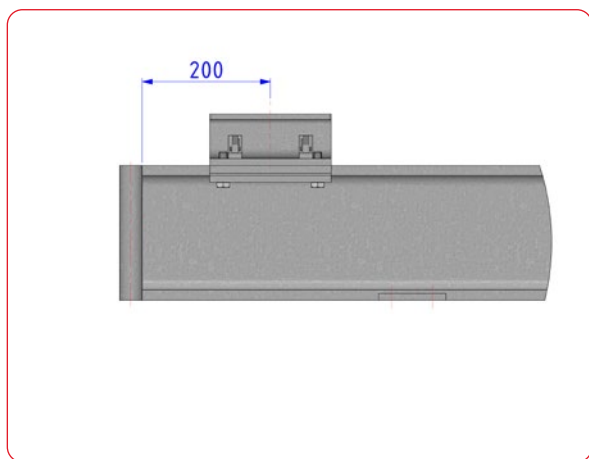
2.) Umetnuti stropne podupirače.



3.) Fiksirati klin.

5 Montaža i demontaža

Montaža na AB ploči



Oba tipa platforme (fiksna i varijabilna) mogu se montirati i na AB ploči i ispod AB ploče.

Montaža bočne zaštite i stropnih podupirača (vidi poglavlje „Pripreme“).



Platforma mora biti potpuno prazna tijekom montaže i demontaže. Skladištenje materijala na platformi je pritom strogo zabranjeno! Platforma mora biti čista kako bi se spriječilo padanje predmeta ili otpada, dok se prenos. Prevoženje ljudi na platformi je strogo zabranjen!

Položaj i broj stropnih podupirača

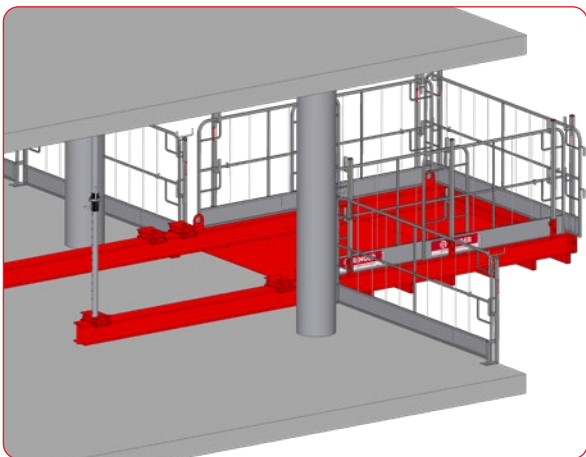
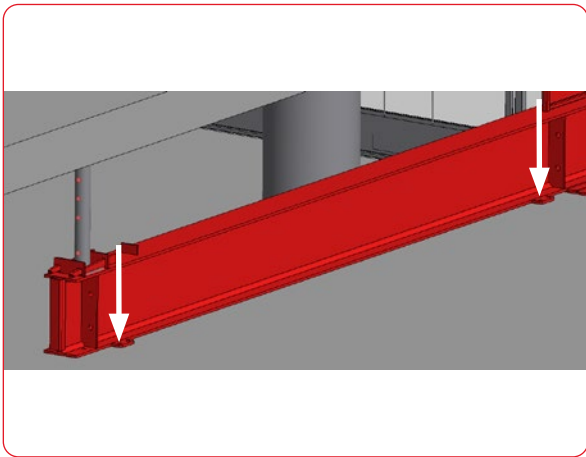
Položaj i broj stropnih podupirača:

Prilikom montaže na AB ploči, na kraju svake glavnog nosača mora se montirati jedan stropni podupirač nosivosti 30 kN. Spojnica stropnog podupirača mora se pomaknuti na kraj nosača, ako nije već tamo predmontirana. Maksimalni razmak osi stropnog podupirača od kraja nosača smije iznositi najviše 200 mm.



Za potpuno opterećenje Platforme za istovar, tlačna čvrstoća AB ploče, na kojoj se platforma montira mora biti najmanje 25 N/mm². Ako se to ne može osigurati, ispod glavnih nosača, na etaži ispod moraju se postaviti dodatni privremeni oslonci (što bliže rubu parapeta). U svakom slučaju, potrebno je provjeriti statiku građevine. Podaci o opterećenju, vidi „Tehnički podaci i dimenzije“

Montaža na AB ploči



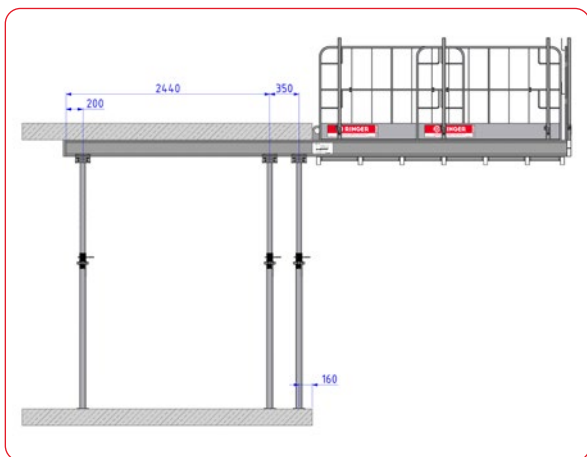
Montaža

Platforma se dizalicom postavlja na predviđeno mjesto montaže. Zbog položaja težišta u odnosu na ušice za dizalicu, platforma ne visi vodoravno na dizalici, već je lagano nagnuta prema naprijed, tj. slobodni krajevi glavnih nosača su nešto niže, što olakšava fiksiranje nosača u konačnom položaju.

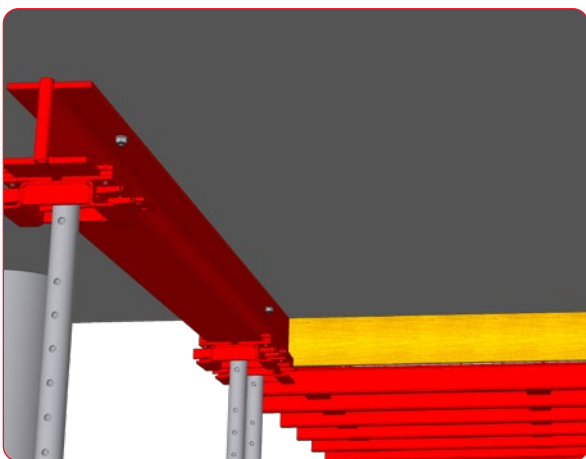
Preporučuje se pričvrstiti vodilice na glavne nosače kako bi se olakšalo uvođenje platforme u zgradu. Na konačnom položaju glavnih nosača, AB ploči se mora prethono provjeriti horizontalnost. U slučaju neravne površine stropa, preporučuje se postavljanje dasaka za izravnavanje na rubu zaštitne ograde i na stražnjem kraju nosača (ispod stropnog podupirača). One moraju imati najmanje širinu glavnih nosača (20 cm) i biti dugačke otprilike 0,5 m.

- 1.) Platforma je u ispravnom položaju kada prvi sekundarni nosač platforme lagano dodiruje zgradu. U tom položaju platformu treba fiksirati.
- 2.) Platformu polako spuštati dizalicom dok oba glavna nosača potpuno ne legnu na AB ploču..
- 3.) Stropne podupirače poduprijeti vretenom o AB ploču iznad. Glave podupirača moraju se pritom pritisnuti na strop s prijenosom sile, ali ne s prevelikom silom prednaprezanja.
- 4.) Platformu osigurati od bočnih sila. U svaku od ukupno 4 podložne ploče na glavnom nosaču mora se ugraditi po najmanje jedna tipla za teška opterećenja Ø16 mm (obaveza korisnika).
- 5.) Ponovna provjera čvrstog dosjeda stropnih podupirača i klina za pričvršćivanje.
- 6.) Platformu za istovar odvojiti od dizalice i dovršiti montažu bočne zaštite pored platforme.

Montaža ispod AB ploče



Za potpuno opterećenje Platforme za istovar, tlačna čvrstoća AB ploče, na kojoj se platforma montira mora biti najmanje 25 N/mm². Ako se to ne može osigurati, ispod glavnih nosača, na etaži ispod moraju se postaviti dodatni privremeni oslonci (što bliže rubu parapeta). U svakom slučaju, potrebno je provjeriti statiku građevine. Podaci o opterećenju, vidi „Tehnički podaci i dimenzije“



Montaža bočne zaštite i stropnih podupirača (vidi poglavlje „Priprema“).

Položaj i broj stropnih podupirača

Kod montaže glavnih nosača ispod AB ploče, po glavnom nosaču moraju se montirati 3 stropna podupirača s nosivošću od najmanje 30 kN svaki. Spojnice stropnih podupirača moraju se po potrebi pomaknuti na te položaje.

Montaža

- 1.) Platformu dizalicom podići ispod AB ploče, dok gornji rubovi glavnih nosača ne nalegnu na donji rub AB ploče, a prvi sekundarni nosač platforme ne bude paralelan s rubom AB ploče.
- 2.) Počevši od vanjskog ruba stropa, stropne podupirače poduprijeti vretenom o strop iznad. Mora se istovremeno podizati vretenom na obje strane. Glave podupirača moraju se pritom pritisnuti na AB ploču s prijenosom sile, ali ne s prevelikom silom prednaprezanja.
- 3.) Kada oba glavna nosača nalegnu na donju stranu AB ploče, platforma se mora osigurati od bočnih sila. Gornje prirubnice glavnih nosača koje naliježu na strop moraju se ugraditi s ukupno najmanje 4 kom. tipli za teška opterećenja Ø16 mm (obaveza korisnika) (koristiti provrte na gornjoj strani nosača!)
- 4.) Ponovna provjera čvrstog dosjeda svih stropnih podupirača i klinova za pričvršćivanje u spojnica stropnih podupirača.
- 5.) Platformu za istovar odvojiti od dizalice i dovršiti montažu bočne zaštite pored platforme.

Kod montaže ispod AB ploče nastaje visinska razlika od 20 cm između donjeg AB ploče stropa i podnice platforme za istovar. Razlika u visini se mora izjednačiti, a to je obaveza korisnika.

Montaža ispod AB ploče



Ako oba glavna nosača nisu u krajnjem položaju, dopuštena nosivost platforme se zbog ekscentričnosti opterećenja smanjuje na 50%

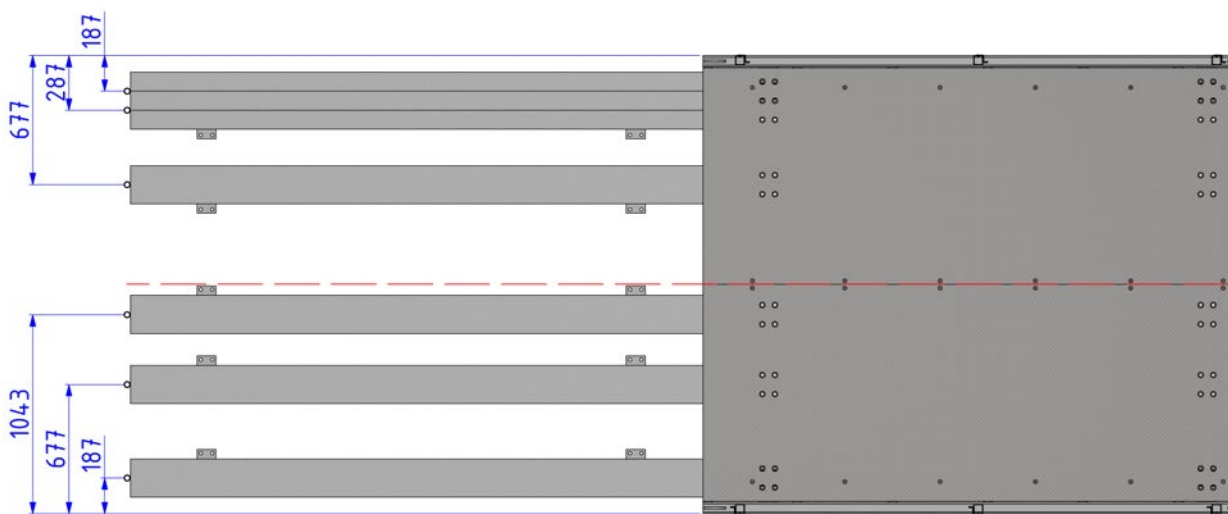


U svakom slučaju, po jedan glavni nosač mora biti montiran na svakoj polovici platforme (pogledajte crvenu liniju razdvajanja polovica na donjoj slici). Za to su dostupne tri različite pozicije. Ni u kojem slučaju oba glavna nosača ne smiju biti postavljena na istoj polovici platforme.

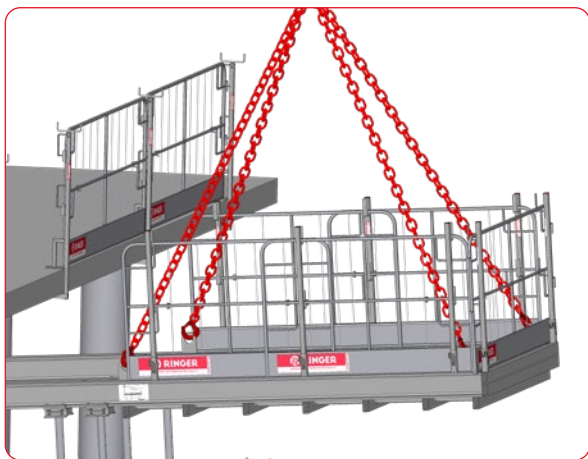
Pričvršćivanje glavnih nosača na platformu vrši se vijcima M16, svaki sa podloškom i samoblokirajućom maticom. Svi vijčani spojevi moraju se provjeriti jesu li čvrsto pritegnuti. Nakon svakog otpuštanja samoblokirajućih matica (prilikom promjene položaja glavnih nosača), iste se moraju zamijeniti!

Montaža varijabilne platforme s užim razmacima glavnih nosača

Posebnost varijabilne platforme je u tome što se glavni nosači mogu montirati na različitim položajima ispod i iznad platforme. To ne samo da omogućuje montažu kod uskih otvora u zgradi, već dopušta i ekscentričnu upotrebu platforme. To se može dogoditi ako se platforma ne može ili ne treba postaviti centralno u odnosu na glavne nosače. Također je moguće bočno pomicati platforme jednu u odnosu na drugu na zgradi, čak i ako su otvori u zgradi uski i točno jedan iznad drugog. Uobičajeni raspored je kao kod fiksne platforme, platforma je ispod glavnih nosača. Međutim, moguće je i postaviti platformu na glavne nosače. Ovom metodom i dalje je dostupna cijela površina platforme, čak i ako su nosači pomaknuti prema unutra, prema sredini platforme.



6 Premještanje



Premještanje platforme za istovar na drugu poziciju

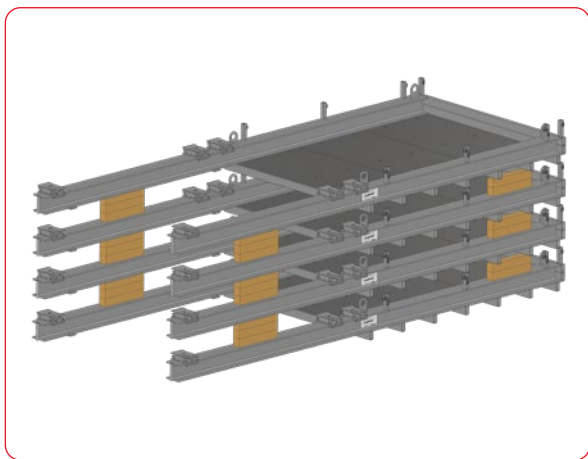
Ovo se izvodi obrnutim redoslijedom od montaže:

- 1.) Platformu za istovar zakačiti na sve 4 ušice za dizalicu pomoću četverostrukog lanca.
- 2.) Lagano zategnuti ovjes dizalice.
- 3.) Otpustiti sidrene tiple.
- 4.) Stropne podupirače odviti i potpuno uvući.
- 5.) Platformu izvesti iz zgrade i montirati na novoj poziciji.



Platforma za vrijeme premještanja mora biti potpuno prazna. Skladištenje materijala tijekom premještanja je strogo zabranjeno! Platforma mora biti čista kako bi se spriječio pad predmeta ili otpada, dok se prenosi. Prevoženje ljudi na platformi je strogo zabranjen! Prilikom montaže i demontaže platforme za istovar, u neosigurana područja zgrade smije se ulaziti samo s osobnom zaštitnom opremom protiv pada.

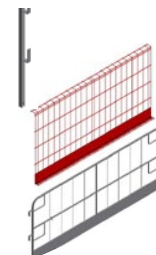
7 Prijevoz i skladištenje



Platforme za istovar moraju se transportirati na kamionu bez montirane bočne zaštite. Dopušteno je slagati najviše 4 platforme jednu na drugu, pri čemu se mora osigurati odgovarajuće osiguranje tereta. Maksimalni potrebni prostor na kamionu iznosi 6,20 x 2,40m, ako se demontiraju spojnice stropnih podupirača na glavnim nosačima. Ako spojnice stropnih podupirača ostanu na glavnim nosačima, ukupna širina utovara kod fiksne platforme povećava se na 2,48m.

8 Pregled pojedinačnih dijelova

ŠIFRA ARTIKLA	OPIS	PG	TEŽINA [kg]	JEDINICA
Platforma za istovar				
10000378	Platforma za istovar varijabilna 2,4 x 3,0 m pocinčana	20100	1.300,00	kom.
10004546	Platforma za istovar 2,4 x 3,0 m pocinčana	20100	1.248,00	kom.
10000873	Stup za zaštitnu ogradu pocinčani	20350	3,70	kom.
10006913	DEKsave 220 praškasto lakirano	20350	17,50	kom.
10006912	DEKsave 175 praškasto lakirano	20350	13,80	kom.
10000872	Zaštitna sigurnosna ograda 2,7 m pocinčana	20350	24,00	kom.
10004510	Zaštitna sigurnosna ograda 1,45 m pocinčana	20350	17,00	kom.



Stropni podupirači „EU“ za velika opterećenja pocinčani EN 1065 30 kN

10004220	* Stropni podupirač "EU" 30 kN veličina 1 / 1,55 - 2,50 m pocinčani razred E25 - SAMO NA ZAHTJEV	20181	14,90	kom.
10004221	Stropni podupirač "EU" 30 kN veličina 2 / 1,80 - 3,00 m pocinčani razred CE30	20181	18,50	kom.
10004222	Stropni podupirač "EU" 30 kN veličina 3 / 2,00 - 3,50 m pocinčani razred CE35	20181	22,40	kom.
10004223	Stropni podupirač "EU" 30 kN veličina 4 / 2,25 - 4,00 m pocinčani razred CE40	20181	26,10	kom.



LET'S BUILD

20240626JFU

RINGER d.o.o.
Dubrovčan 3b
49214 Veliko Trgovišće
+385 49 20 66 71
info@ringer.hr
www.ringer.hr

