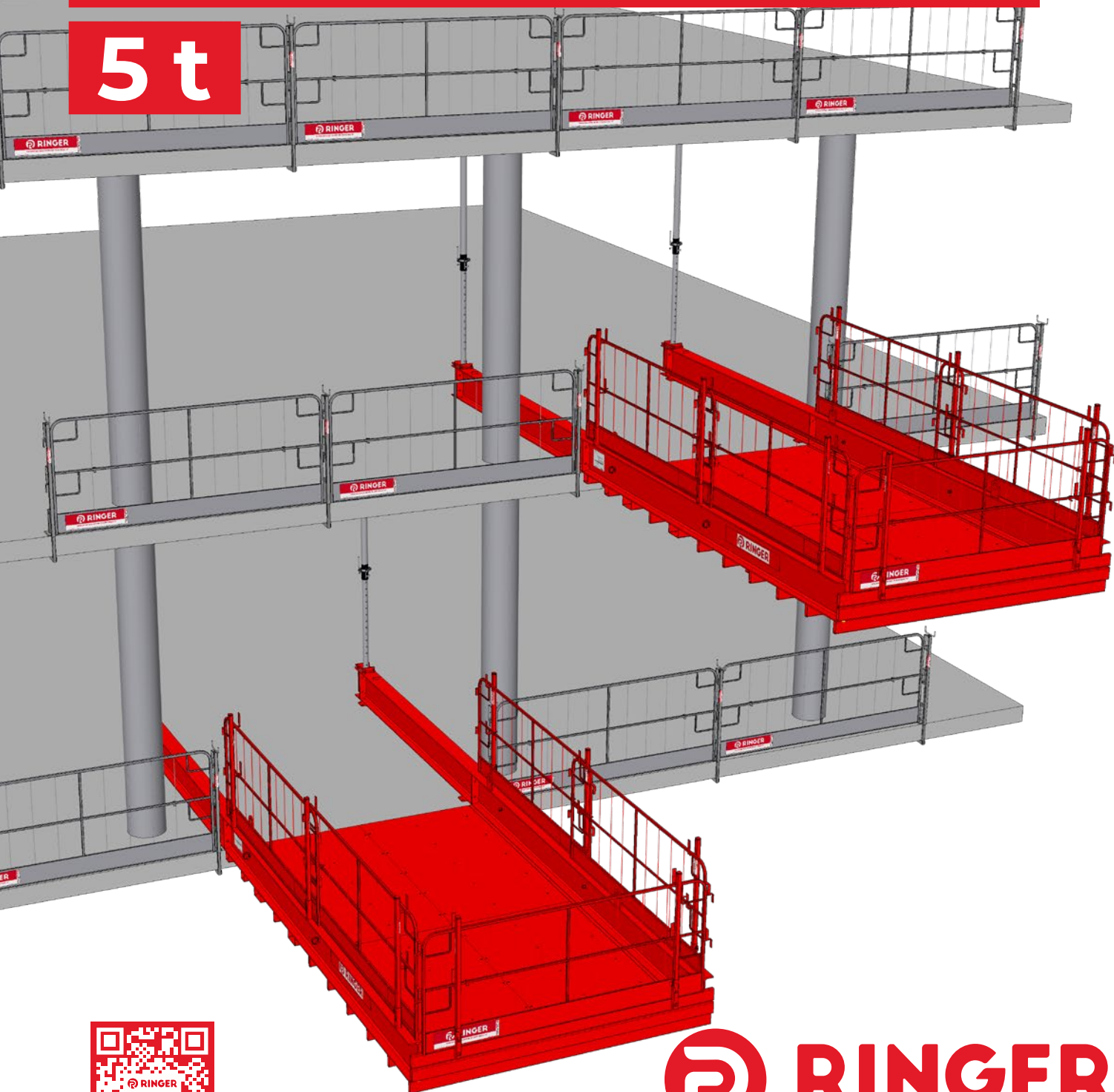


Upute za montažu i  
uporabu

# Platforma za istovar

5 t



[www.ringer.hr](http://www.ringer.hr)



**RINGER**  
OPLATE I SKELE

# LET'S BUILD

**RINGER** d.o.o.

Dubrovčan 3b  
49214 Veliko Trgovišće  
+385 49 20 66 71  
info@ringer.hr  
www.ringer.hr

# Sadržaj

1	<b>Opis proizvoda</b>	6
2	<b>Pregled proizvoda</b>	10
3	<b>Priprema</b>	12
4	<b>Montaža i Demontaža</b>	14
5	<b>Premještanje</b>	15
6	<b>Transport i skladištenje</b>	16
7	<b>Pregled pojedinačnih dijelova</b>	17

# Opće upute



## REFERENCA

Odnosi se na druge dokumente s više informacija o pojedinostima.



## TEHNIČKE INFORMACIJE

Odnosi se na važne karakteristike proizvoda.



## SAVJET

Odnosi se na korisne savjete iz prakse.



## PROVJERITI

Provjerite obavljeni posao.



## NOSITI ZAŠTITNE RUKAVICE

Zbog opasnosti od ozljeda (opasnost od posjekotina) nosite rukavice!

# Sigurnosne upute

## **PREDGOVOR**

Za sigurnosno-tehničku primjenu i uporabu proizvoda moraju se primjenjivati nacionalni zakoni, standardi i svi dodatni primjenjivi propisi. Isti su dio obveza poslodavaca i zaposlenika u pogledu propisa o zaštiti na radu. To, između ostalog, rezultira obvezom poslodavca da jamči konstruktivnu stabilnost u svim fazama gradnje. To također uključuje osnovnu montažu, demontažu i transport oplate, odnosno njihovih dijelova. Cijela konstrukcija mora se kontinuirano provjeravati tijekom i nakon uspješne montaže.

## **UPUTE ZA MONTAŽU I UPORABU**

Oplata je tehnička oprema koja je namijenjena isključivo za komercijalnu uporabu. Rukovanje opremom smije provoditi samo odgovarajuće obrazovano i kvalificirano osoblje.

Ove Upute za montažu i uporabu su sastavni dio sustava oplate. Sadrže sigurnosne upute, informacije o standardnom postupku i predviđenoj uporabi, kao i opis sustava. Ove upute također sadrže crteže i ilustracije s objašnjenjima.

## **DOSTUPNOST UPUTA ZA MONTAŽU I UPORABU**

Korisnik mora osigurati da su Upute za montažu i uporabu koje je osigurala tvrtka RINGER dostupne na mjestu uporabe te da su poznate i dostupne zaposlenicima.

## **UPUTA**

Funkcionalno-tehničke upute (standardna verzija) u Uputama za montažu i uporabu moraju se striktno poštivati. Svako odstupanje od navedenih uputa zahtijeva izradu zasebnog dokumenta od strane korisnika u skladu s relevantnim zakonima, standardima i sigurnosnim propisima.

## **ILUSTRACIJE**

Neke od ilustracija prikazanih u Uputama za montažu i uporabu prikazuju situaciju tijekom montaže oplate i stoga nisu uvijek potpune u smislu sigurnosti. Korisnik je dužan pridržavati se svih sigurnosnih mjera koji nisu prikazani na ovdje navedenim ilustracijama.

## **SKLADIŠTENJE I TRANSPORT**

Korisnik mora obratiti posebnu pozornost u odnosu na posebne zahtjeve transporta i skladištenja opreme.

## **PROVJERA MATERIJALA**

Po primitku opreme prije svake daljnje uporabe kupac je dužan provjeriti ispravnost opreme kako bi se osiguralo da je isporučena oprema u standardu te funkcionalna i u ispravnom stanju. Izmjene ili modifikacije nisu dopuštene. Kupac je dužan provjeriti ispravnost veznog i spojnog pribora kako bi se osigurala njegova funkcionalnost. To je osobito potrebno nakon izvanrednih događaja (npr. vremenske nepogode, ili sl).

## **REZERVNI DIJELOVI I POPRAVCI**

Kao rezervni dijelovi smiju se koristiti samo originalni dijelovi. Popravke smije izvoditi samo tvrtka RINGER ili ovlašteni pogoni.

## **UPORABA DRUGIH PROIZVODA**

Upotreba RINGER sustava sa sustavima drugih proizvođača izričito je zabranjena te predstavlja opasnosti koje mogu prouzročiti oštećenja opreme te dovesti do ozljeda na radu.

## **PROCJENA RIZIKA**

Korisnik je odgovoran za postavljanje, dokumentiranje, provedbu i reviziju procjene rizika za svako gradilište. Njegovi zaposlenici dužni su provoditi proizašle mjere u skladu sa zakonom.

Upute za montažu i uporabu predstavljaju jednu od osnova za izradu procjene rizika.

## **UPUTE ZA MONTAŽU**

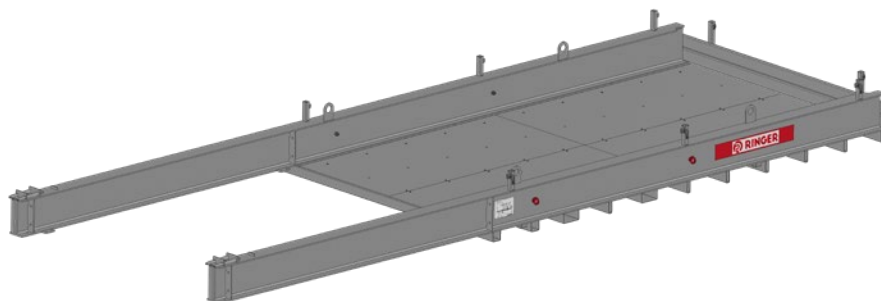
Korisnik je odgovoran za izradu uputa za montažu u pisanom obliku. Upute za montažu i uporabu predstavljaju jednu od osnova za izradu uputa za montažu.

## **IZMJENE**

Zadržavamo pravo izmjena u skladu s tehnološkim razvojem.

# 1 Opis proizvoda

Ringer istovarna platforma 5 tona je privremena konstrukcija koja omogućuje sigurno odlaganje tereta ukupne mase do 5 tona izvan objekta, na svakoj etaži. Druga primjena je vertikalni transport Ringer stolova za betoniranje H20 ili Ringer stolova za betoniranje DEKplus između skidanja oplata i oplaćivanja na sljedećoj razini pomoću električnih ili ručnih pomičnih kolica.



Platforma se prvenstveno sastoji od dva glavna nosača i konstrukcije platforme. Ispod glavnih nosača montirani su sekundarni nosači, na koje je pričvršćena podnica platforme. Podnica je izvedena od protukliznog rebrastog lima. Osnovna konstrukcija je vruće pocinčana, što osigurava vrlo dug vijek trajanja. Fiksno montirane ušice za dizanje služe za montažu i demontažu, odnosno za premještanje platforme na zgradi. Bočna zaštita na platformi sastoji se od Ringer standardnih dijelova za bočnu zaštitu. Ona se prije montaže na zgradi montira na platformu za istovar bez upotrebe alata.

Platforma se za objekt pričvršćuje horizontalnim sidrenjem, pričvršćivanjem zavarenih sidrenih pločica u međukatnu konstrukciju. Vertikalno podupiranje prema ploči iznad izvodi se standardnim stropnim podupiračima nosivosti 30 kN. Alternativno, moguće je i sidrenje kroz donju međukatnu ploču.

Gornja strana platforme nalazi se točno u razini međukatne ploče.

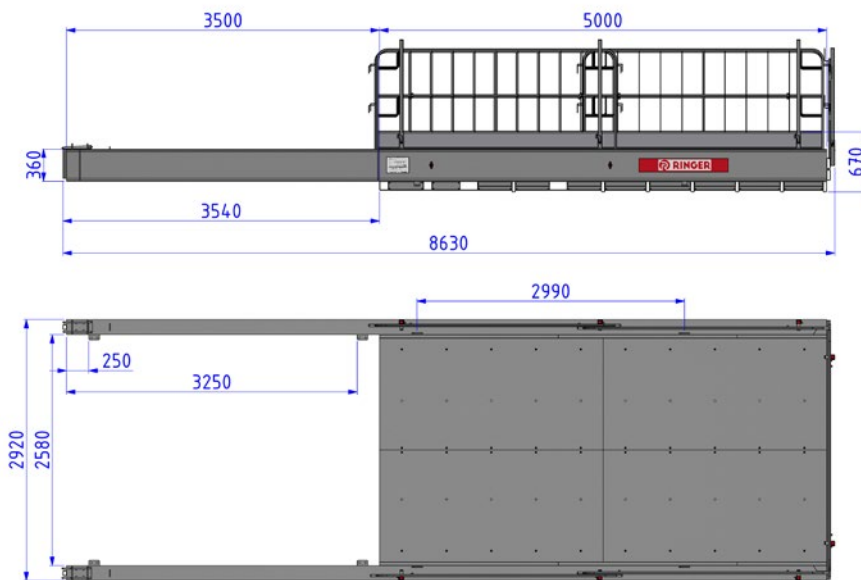
Kod standardne primjene nema zazora niti visinske razlike između AB ploče i platforme.

Svijetla širina između glavnih nosača iznosi 2,60 m, čime se i dvije euro-palete jedna pored druge s dovoljnim manipulativnim razmakom mogu skladištiti na platformi.

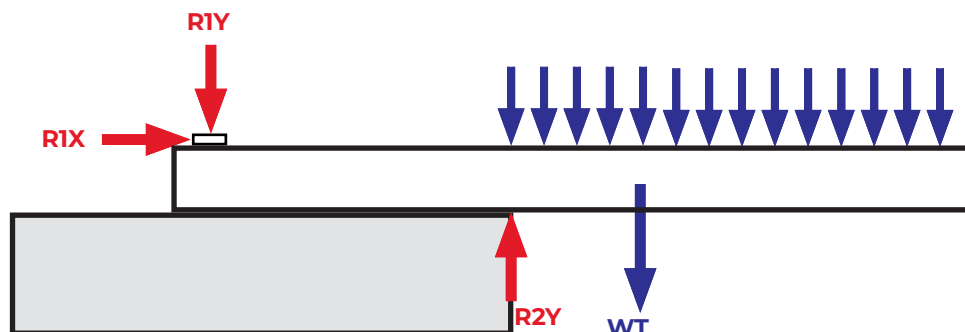
# Tehnički podaci i dimenzije

## **Fiksna izvedba:**

Ukupna duljina:	8,63 m
Duljina nalijeganja glavnog nosača:	3,50 m
Ukupna širina:	2,92 m
Vlastito opterećenje s bočnom zaštitom:	2075 kg
Maksimalna nosivost:	5000 kg = ca. 50 kN = ca. 4 kN/m <sup>2</sup>
Maksimalno točkasto opterećenje (opterećenje kotača):	7,3 kN
Korisna unutarnja širina platforme:	2,58 m
Korisna duljina platforme:	5,00 m
Ukupna istaka:	5,10 m
Korisna površina platforme:	13,0 m <sup>2</sup>



# Opterećenja i sile pri punom opterećenju



Vertikalna sila WT iz vlastite mase

- zbroj 21 kN
- po glavnom nosaču 10 kN

Vertikalna sila iz nosivosti 5000 kg

- zbroj 50 kN
- po glavnom nosaču 25 kN

Vertikalna sila vlastite mase plus nosivost

- zbroj 71 kN
- po glavnom nosaču 35 kN

Sila nalijeganja R2Y glavnog nosača na rubu ograde

- zbroj 131 kN
- po glavnom nosaču 65 kN

Protusila R1Y vertikalno, primijenjena preko stropnog podupirača

- zbroj 60 kN
- po stropnom podupiraču 30 kN

**Navedene sile proizlaze iz maksimalnog opterećenja platforme nosivosti 5000 kg i simetrične raspodjele opterećenja na oba glavna nosača**

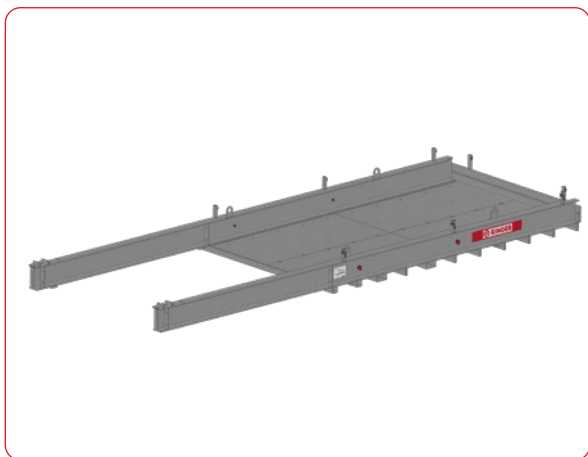
# Reakcijske sile

Reakcijske sile u stropnim podupiračima i na rubu ploče ovisno o opterećenju:

Opterećenje platforme [kg]	Tlačna sila na rubu ploče [kN]		Sila na stropnom podupiraču [kN]	
	po strani	platforma ukupno	po strani	platforma ukupno
0	20	40	8	16
1000	29	58	12	24
2000	39	78	17	34
3000	48	96	21	42
4000	57	114	25	50
5000	65	131	30	60

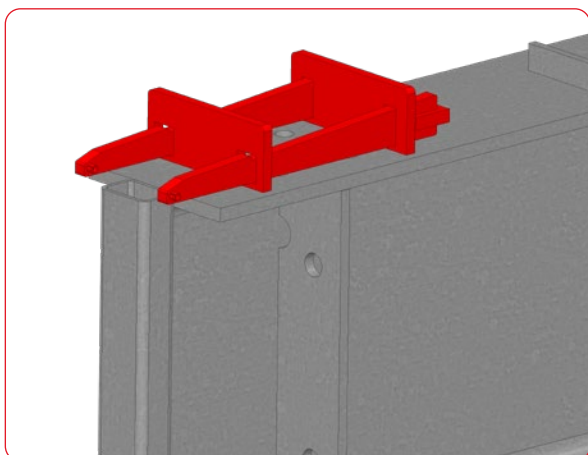
## 2 Pregled proizvoda

### Opis sustava



#### Osnovna konstrukcija platforme

Vruće pocinčana zavarena konstrukcija s vijčano pričvršćenim, vruće pocinčanim podnim pločama od rebrastog lima debljine 8 mm.



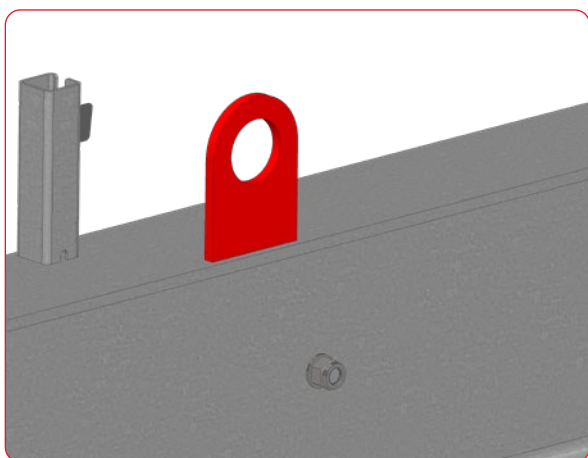
#### Spojnica za stropne podupirače

Spojnica za stropne podupirače s dimenzijama glave ili ploče stope podupirača

120 x 120 x 8 mm do

150 x 150 x 10 mm

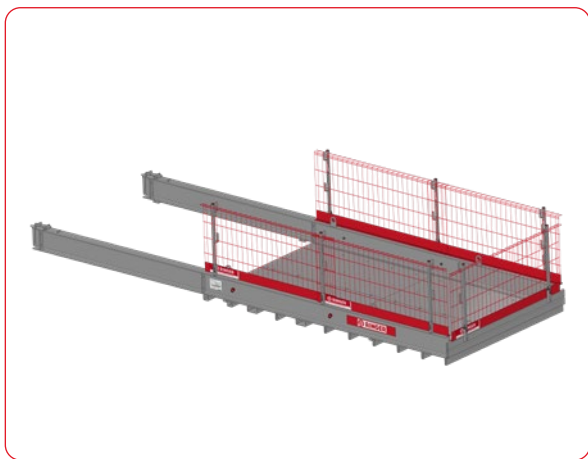
Dodatni vodeći prihvat za navojno sidro DW 15 ili DW 20 kod pričvršćivanja kroz AB ploču.



#### Ušice za kuke dizalice

Prihvatne točke za utovar i istovar, odnosno za montažu i demontažu platforme na objektu. Ušice ne ograničavaju korisnu širinu platforme i mogu se koristiti i s već montiranom bočnom zaštitom

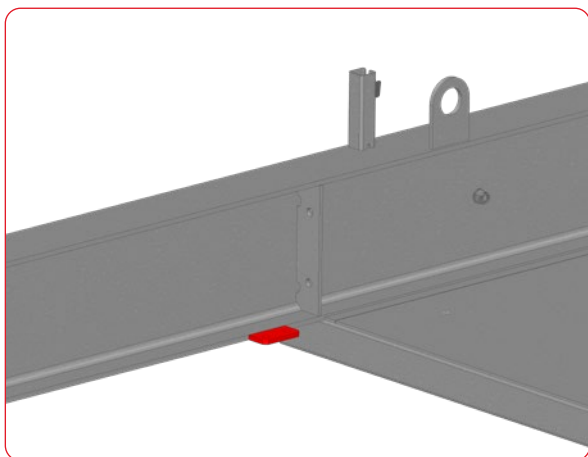
# Dijelovi sustava



## Bočna zaštita

Prihvatni elementi za stupove ograde za postavljanje zaštitnih mrežastih ograda na tri strane platforme.

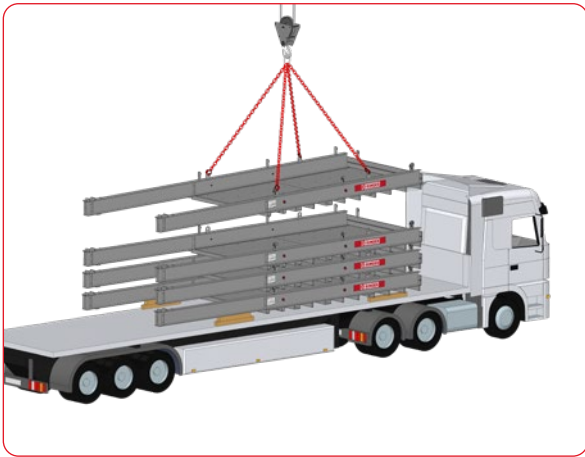
Mogu se koristiti Ringer zaštitne sigurnosne ograde 2,7 m ili DEKsafe dužine 2,7 m



## Učvrzne spojke

Horizontalno osiguranje platforme za istovar za preuzimanje horizontalnih sila od opterećenja od vjetra

# 3 Priprema



Platforme se dostavljaju kamionom. Najgornja platforma se podiže s kamiona radi pripreme i odlaže na ravnu površinu.



**Uvijek se moraju koristiti sve 4 ušice za dizalicu. Minimalna duljina četverostrukog lanca iznosi 3 m!**

Nakon toga slijedi montaža bočne zaštite:

8 kom. stupova za zaštitnu ogradu umetnuti u prihvate na konstrukciji platforme (osiguranje od izvlačenja je automatsko). Nakon toga ukupno 5 kom. zaštitnih sigurnosnih ograda 2,70 m ili DEKsafe 2,70 m objesiti na kuke stupova za zaštitnu ogradu.

Stropni podupirači se nakon montaže bočne zaštite predmontiraju već na tlu. Ovisno o svjetloj visini prostorije, preporučuje se stropne podupirače djelomično ili potpuno uvući kako bi se izbjeglo zapinjanje o konstrukciju.

Dopušteno opterećenje odabranih stropnih podupirača mora kod odgovarajuće duljine izvlačenja iznositi najmanje 30 kN po podupiraču.

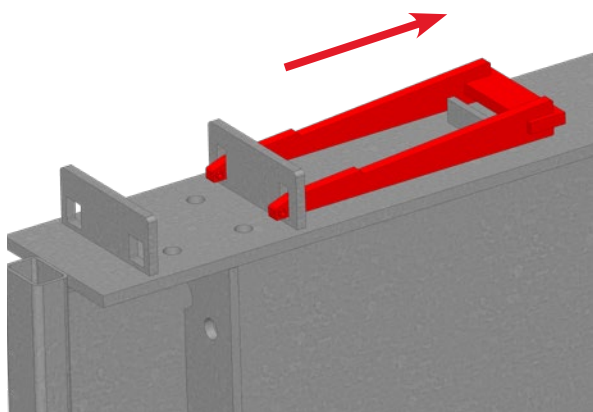
Pogledajte tehnički list RINGER stropnih podupirača.



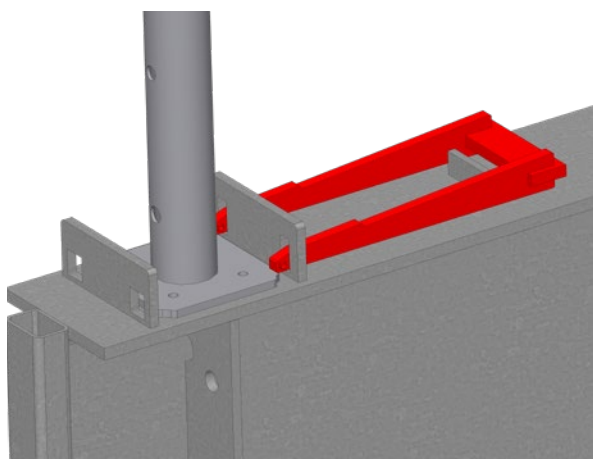
**Kod visokih prostorija stropni podupirači se mogu ugraditi s vanjskom cijevi gore, kako bi se osigurala bolja dostupnost navojnom vretenu.**

# Montaža stropnih podupirača

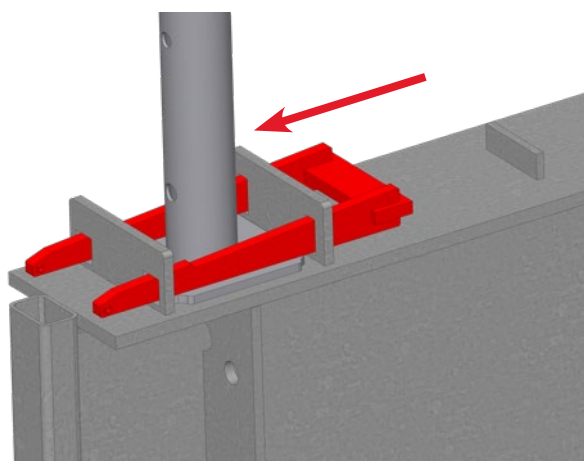
1.) Povučí klin natrag.



2.) Umetnuti stropne podupirače.



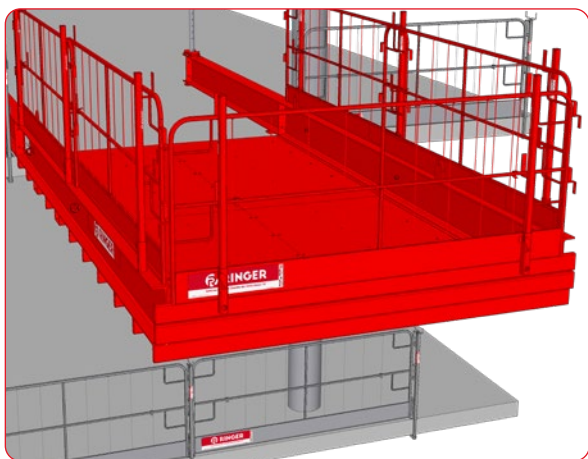
3.) Zategnuti klin.



## 4 Montaža i demontaža



**Platforma za vrijeme premještanja mora biti potpuno prazna. Skladištenje materijala tijekom premještanja je strogo zabranjeno! Platforma mora biti čista kako bi se spriječio pad predmeta ili otpada, dok se prenos. Prevoženje ljudi na platformi je strogo zabranjen!**



**Za potpuno opterećenje platforme za istovar, tlačna čvrstoća AB ploče, na kojoj se platforma montira, mora biti najmanje 25 N/mm<sup>2</sup>. Ako se to ne može osigurati, ispod glavnih nosača, na etaži ispod moraju se postaviti dodatni privremeni oslonci (što bliže rubu parapeta). U svakom slučaju, potrebno je provjeriti statiku građevine. Podatke o opterećenju pogledajte u „Opterećenja i sile“**

### Montaža

Platforma se dizalicom postavlja na predviđeno mjesto montaže. Zbog položaja težišta u odnosu na ušice za dizalicu, platforma ne visi vodoravno na dizalici, već je lagano nagnuta prema naprijed, tj. slobodni krajevi glavnih nosača su nešto niže, što olakšava fiksiranje nosača u konačnom položaju.

Preporučuje se pričvrstiti vodilice na glavne nosače kako bi se olakšalo uvođenje platforme u zgradu. Na konačnom položaju glavnih nosača, AB ploči se mora prethodno provjeriti horizontalnost. U slučaju neravne površine stropa, preporučuje se postavljanje dasaka za izravnavanje na rubu zaštitne ograde i na stražnjem kraju nosača (ispod stropnog podupirača). One moraju imati najmanje širinu glavnih nosača (16 cm) i biti dugačke otprilike 0,5 m.

A) Platforma je u ispravnom položaju kada prvi sekundarni nosač platforme lagano dodiruje zgradu. U tom položaju platformu treba fiksirati.

B) Platformu polako spuštati dizalicom dok oba glavna nosača potpuno ne legnu na AB ploču.

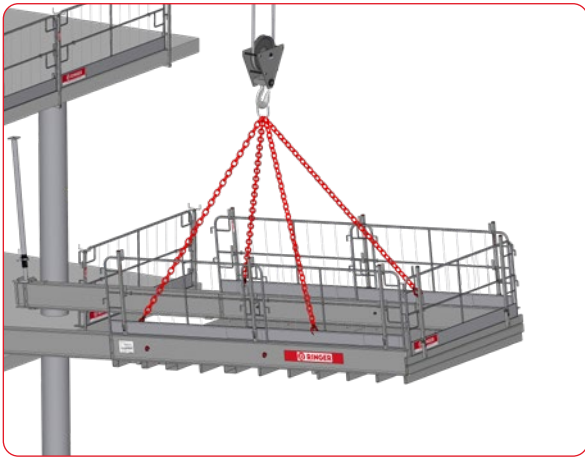
C) Stropne podupirače poduprijeti vretenom o AB ploču iznad. Glave podupirača moraju se pritom pritisnuti na strop s prijenosom sile, ali ne s prevelikom silom prednaprezanja.

D) Platformu osigurati od bočnih sila. U svaku od ukupno 4 podložne ploče na glavnom nosaču mora se ugraditi po najmanje jedna tipla za teška opterećenja Ø16 mm (obaveza korisnika).

E) Ponovna provjera čvrstog dosjeda stropnih podupirača i klina za pričvršćivanje.

F) Platformu za istovar odvojiti od dizalice i dovršiti montažu bočne zaštite pored platforme.

# 5 Premještanje



## Premještanje platforme za istovar na drugu poziciju

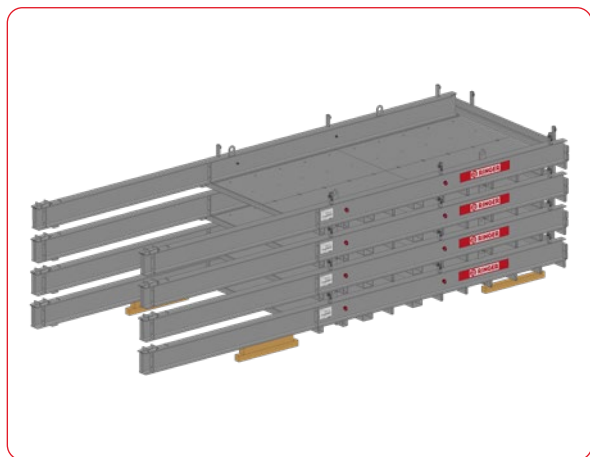
To se izvodi obrnutim redoslijedom od montaže:

- A) Platformu za istovar zakačiti na sve 4 ušice za dizalicu pomoću četverostrukog lanca.
- B) Lagano zategnuti ovjes dizalice.
- C) Otpustiti sidrene tiple.
- D) Stropne podupirače odviti i potpuno uvući.
- E) Platformu izvesti iz zgrade i montirati na novoj poziciji.



**Platforma za vrijeme premještanja mora biti potpuno prazna. Skladištenje materijala tijekom premještanja je strogo zabranjeno! Platforma mora biti čista kako bi se spriječio pad predmeta ili otpada, dok se prenosi. Prevoženje ljudi na platformi je strogo zabranjen! Prilikom montaže i demontaže platforme za istovar, u neosigurana područja zgrade smije se ulaziti samo s osobnom zaštitnom opremom protiv pada.**

## 6 Prijevoz i skladištenje



Platforme za istovar moraju se transportirati na kamionu bez montirane bočne zaštite. Dopušteno je slagati najviše 4 platforme jedna na drugu, a potrebno je provesti odgovarajuće osiguranje tereta.

Ukupna visina 4 platforme slagane jedna na drugu iznosi 2350 mm plus najniža drvena greda. Privremeno skladištenje mora se obavljati na ravnim površinama. Preporučuje se podmetanje drvenih greda.

# 7 Pregled pojedinačnih dijelova

ŠIFRA ARTIKLA	OPIS	PG	TEŽINA [kg]	JEDINICA
---------------	------	----	-------------	----------

## Platforma za istovar

10007021	Platforma za istovar 5000kg, 2900mm, pocinčana	20100	2.470,00	kom.
----------	--	-------	----------	------

## Zaštitna ograda

10002103	DEKplus noga za zaštitnu ogradu sa zaustavnim krajem	20121	12,00	kom.
----------	--	-------	-------	------

10002113	DEKplus noga za zaštitnu ogradu za bočnu zaštitu	20121	2,10	kom.
----------	--	-------	------	------

10002639	DEKplus zaštitni stup 40 cm pocinčani	20121	1,70	kom.
----------	---------------------------------------	-------	------	------

10000873	Stup za zaštitnu ogradu pocinčani	20350	3,70	kom.
----------	-----------------------------------	-------	------	------

10006913	DEKsave 220 praškasto lakirano	20350	17,50	kom.
----------	--------------------------------	-------	-------	------

10006912	DEKsave 175 praškasto lakirano	20350	13,80	kom.
----------	--------------------------------	-------	-------	------

10000872	Zaštitna sigurnosna ograda 2,7 m pocinčana	20350	24,00	kom.
----------	--	-------	-------	------

10004510	Zaštitna sigurnosna ograda 1,45 m pocinčana	20350	17,00	kom.
----------	---	-------	-------	------

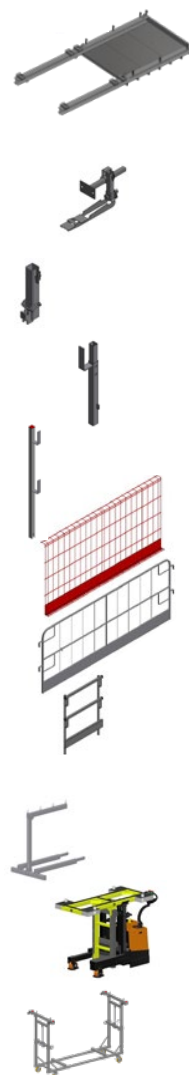
10002180	DEKplus bočna ograda za umetanje A	20121	14,30	kom.
----------	------------------------------------	-------	-------	------

## Uređaji za prijenos

10003207	Vilice za premještanje stola za betoniranje 1,3 t podesive	20100	750,00	kom.
----------	--	-------	--------	------

10006600	DEKplus električni viličar tip EGPL15/42	20121	1.860,00	kom.
----------	--	-------	----------	------

10006848	DEKplus ručna pomična kolica	20121	268,60	kom.
----------	------------------------------	-------	--------	------



## Stropni podupirači „EU“ za velika opterećenja pocinčani EN 1065 30 kN

10004220	*	Stropni podupirač "EU" 30 kN veličina 1 / 1,55 - 2,50 m pocinčani razred E25 - SAMO NA ZAHTJEV	20181	14,90	kom.
10004221		Stropni podupirač "EU" 30 kN veličina 2 / 1,80 - 3,00 m pocinčani razred CE30	20181	18,50	kom.
10004222		Stropni podupirač "EU" 30 kN veličina 3 / 2,00 - 3,50 m pocinčani razred CE35	20181	22,40	kom.
10004223		Stropni podupirač "EU" 30 kN veličina 4 / 2,25 - 4,00 m pocinčani razred CE40	20181	26,10	kom.





# LET'S BUILD

202406JFU

**RINGER** d.o.o.  
Dubrovčan 3b  
49214 Veliko Trgovišće  
+385 49 20 66 71  
info@ringer.hr  
www.ringer.hr

