

Navodila za
uporabo

Platforme za penjanje



www.ringer.hr

 **RINGER**
OPLATE I SKELE

LET'S BUILD

RINGER d.o.o.

Dubrovčan 3b
49214 Veliko Trgovišće
+385 49 20 66 71
info@ringer.hr
www.ringer.hr

Sadržaj

1	Opće informacije	4
2	Opis proizvoda	7
3	Pregled proizvoda	8
	Dijelovi sustava	9
4	Područja primjene	
	Radna skela	11
	Zaštitna skela	12
	Skela za penjanje	13
5	Vješanje	
	Varijante montaže	14
6	Raster sidra	16
7	Sastavljanje	
	Platforma za penjanje 3,0 m / 2,5 m	18
	Vanjski kut	20
	Unutrašnji kut	21
	Čelna zaštita od pada	21
8	Premošćivanje	22
9	Pregled pojedinačnih dijelova	24

1 Općenito

Napomene



REFERENCA

Odnosi se na druge dokumente s više informacija o pojedinostima.



TEHNIČKE INFORMACIJE

Odnosi se na važne karakteristike proizvoda.



SAVJET

Odnosi se na korisne savjete iz prakse.



NOSITE ZAŠTITNE RUKAVICE

Zbog opasnosti od ozljeda (posjekotina) nosite zaštitne rukavice!

Sigurnosne upute

PREDGOVOR

Za sigurnosno-tehničku primjenu i uporabu proizvoda moraju se primjenjivati nacionalni zakoni, standardi i svi dodatni primjenjivi propisi. Potonji su dio obveza poslodavaca i zaposlenika u pogledu propisa o zaštiti na radu. To, između ostalog, rezultira obvezom poslodavca da jamči stabilnost oplatnih konstrukcija u svim fazama gradnje. To također uključuje osnovnu montažu, demontažu i transport ovih konstrukcija, odnosno njihovih dijelova. Cijela konstrukcija mora se provjeriti tijekom i nakon uspješne montaže.

UPUTE ZA MONTAŽU I UPORABU

Oplata je tehnička oprema koja je namijenjena isključivo za komercijalnu uporabu. Namjensku uporabu smije provoditi samo odgovarajuće obrazovano i kvalificirano osoblje.

Ove upute za montažu i uporabu su sastavni dio konstrukcije oplata. Sadrže sigurnosne upute, informacije o standardnoj konfiguraciji i predviđenoj uporabi, kao i opis sustava. Također su prikazani crteži i ilustracije s objašnjenjima.

DOSTUPNOST UPUTA ZA MONTAŽU I UPORABU

Korisnik mora osigurati da su Upute za montažu i uporabu koje je osigurala tvrtka RINGER dostupne na mjestu uporabe te da su poznate i dostupne zaposlenicima.

UPUTA

Funkcionalno-tehničke upute (standardna verzija) u Uputama za montažu i uporabu moraju se točno slijediti. Odstupanja od ovoga zahtijevaju zasebni dokument od strane korisnika u skladu s relevantnim zakonima, standardima i sigurnosnim propisima.

ILUSTRACIJE

Neke od ilustracija prikazanih u Uputama za montažu i uporabu prikazuju situaciju tijekom montaže oplata i stoga nisu uvijek potpune u smislu sigurnosti. Sve sigurnosne uređaje koji nisu prikazani na ovim ilustracijama korisnik mora upotrebljavati u svakom slučaju.

SKLADIŠTENJE I TRANSPORT

Moraju se poštivati posebni zahtjevi konstrukcija oplata u pogledu procesa transporta i skladištenja.

PROVJERA MATERIJALA

Materijal za oplatu mora se provjeriti kada stigne na gradilište i prije svake daljnje uporabe kako bi se osiguralo da je siguran i u besprijetnom stanju. Izmjene ili modifikacije nisu dopuštene. Potrebno je provjeriti pristajanje i funkciju svih spojeva. To je osobito potrebno nakon izvanrednih događaja (npr. oluje/nevremena).

REZERVNI DIJELOVI I POPRAVKI

Kao rezervni dijelovi smiju se koristiti samo originalni dijelovi. Popravke smije izvoditi samo tvrtka RINGER ili ovlaštene ustanove.

UPORABA DRUGIH PROIZVODA

Kombiniranje sustava RINGER s dijelovima drugih proizvođača predstavlja opasnosti koje mogu dovesti do zdravstvenih problema i materijalne štete.

PROCJENA RIZIKA

Korisnik je odgovoran za postavljanje, dokumentiranje, provedbu i reviziju procjene rizika za svako gradilište. Njegovi zaposlenici dužni su provoditi proizašle mjere u skladu sa zakonom. Upute za montažu i uporabu predstavljaju jednu od osnova za izradu procjene rizika.

UPUTE ZA MONTAŽU

Korisnik je odgovoran za izradu uputa za montažu u pisanom obliku. Upute za montažu i uporabu predstavljaju jednu od osnova za izradu uputa za montažu.

IZMJENE

Zadržavamo pravo izmjena u skladu s tehnološkim razvojem.

Platforme za penjanje



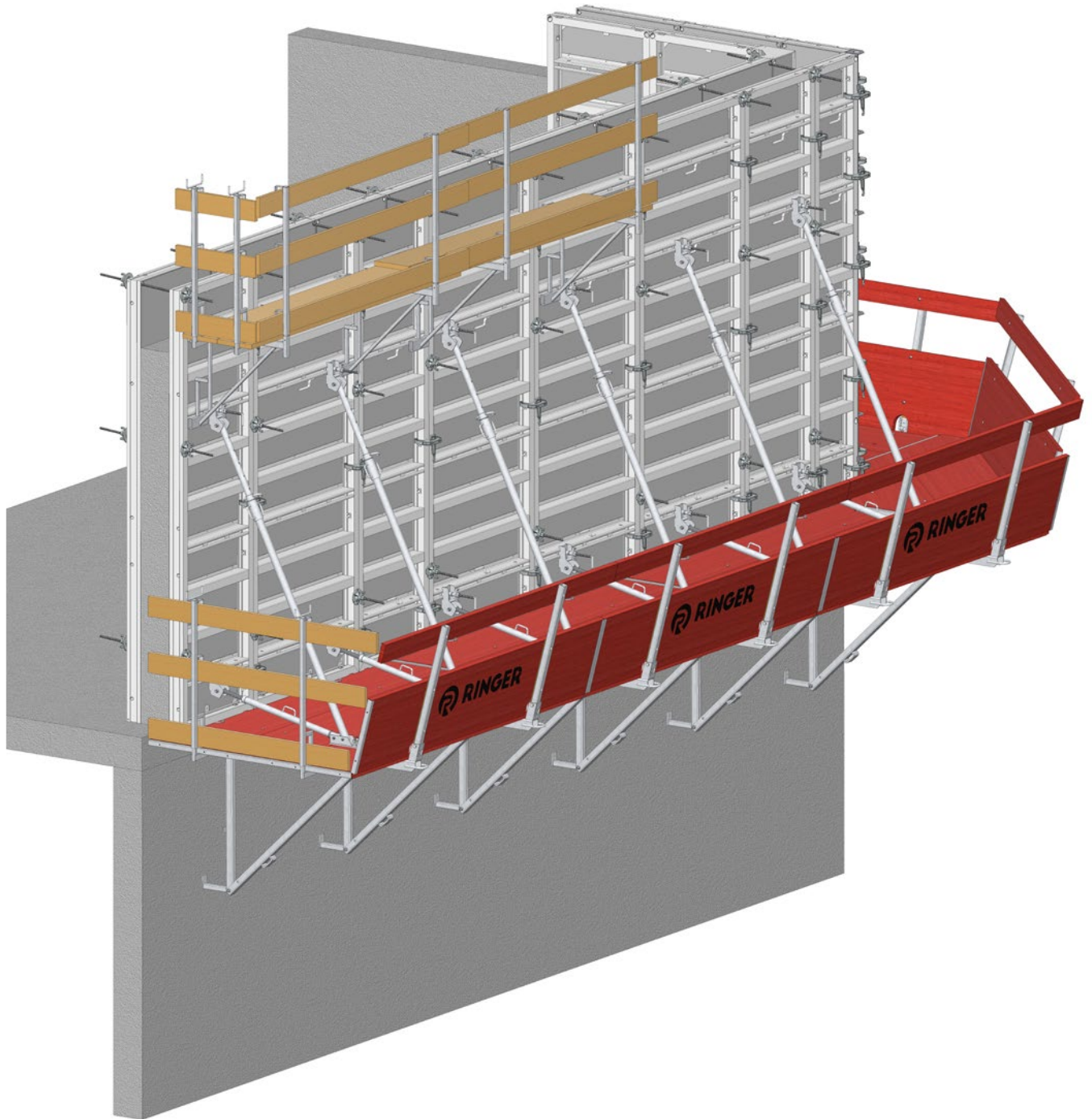
2 Opis proizvoda

RINGER platforma za penjanje je fleksibilna i univerzalna skela za upotrebu kao **zaštitna, radna i skela za penjanje**. Platforma za penjanje je unaprijed sastavljena platforma koja se može odmah koristiti.

Sklapa se i tako transportira na način koji štedi prostor. Na gradilištu je samo potrebno rasklopiti i osigurati ogradu i konzolu. Montaža se odvija dizalicom i lančanom priveznicom s 4 kraka. Ovisno o zahtjevima, koristi se kao radna, zaštitna ili skela za penjanje.

Platforma predstavlja konzolnu skelu koja se može premještati dizalicom za postavljanje skele na konstrukcije svih vrsta. Platforma za penjanje odgovara u Austriji važećim nacionalnim propisima Pravilnika o zaštiti građevinskih radnika (BauV) i ÖNORM B4007.

3 Pregled proizvoda



Platforma za penjanje

Dijelovi sustava



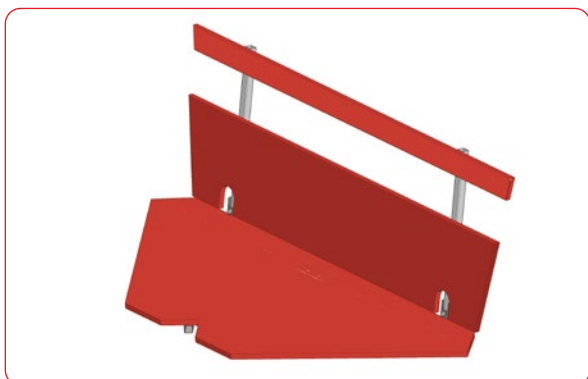
Općenito

Podnica platforme i bočna ploča izrađene su od lijepljenog drva debljine 45 mm i 35 mm (prema DIN 1052), a krajevi su zaštićeni metalnim profilom. Drveni dijelovi su impregnirani, a svi čelični dijelovi su vruće pocinčani.

Platforma za penjanje

RINGER platforma za penjanje koristi se kao radna, zaštitna ili skela za penjanje.

- Duljina platforme 3,0 m / 2,5 m
- Širina 1,8 m
- Razmak konzola uvijek 1,5 m
- Maks. opterećenje 600 kg/m² (razred nosivosti 6)



Kutna ploča za platformu za penjanje

Kutna ploča za platformu za penjanje upotrebljava se za izradu sigurne skele u vanjskom kutnom području.

Jednostavno se postavlja na dvije platforme za penjanje u kutnom području.



Kutna platforma lijeva/desna za platformu za penjanje

Kutna platforma se upotrebljava s lijeve ili desne strane za izradu unutrašnjeg kuta. Postavlja se poput platforme za penjanje i ima slobodan prijelaz na sljedeću platformu u području ograde.

Dijelovi sustava



Potporni produžetak za platformu za penjanje

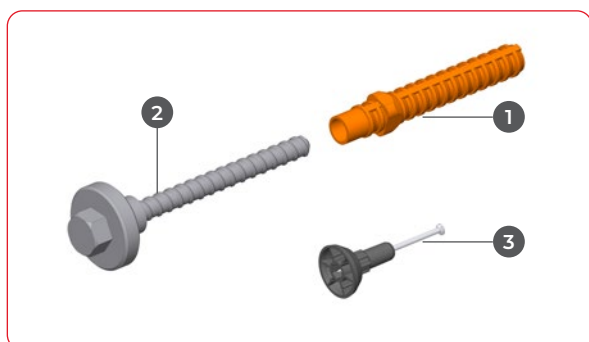
Potporni produžetak služi za premošćivanje otvora u zidu (prozora, vrata i sl.). Duljina produžetka može se varijabilno podešavati od 1,40 do 3,60 m u rasteru od 20 cm.

- 1 Platforma za penjanje**
- 2 Potporni produžetak**
- 3 H20 nosač**



Jednostruka konzola za platformu za penjanje

Jednostruka konzola potrebna je za premošćivanje preostalih područja. Postavlja se poput platforme za penjanje te se prekriva daskama za skelu, odnosno daskama za ogradu.



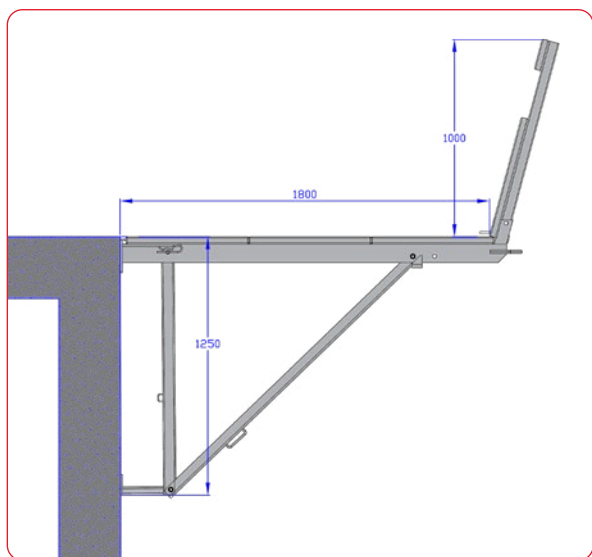
Ovjes

Ovjes platforme izvodi se pomoću sidra s gljivastom glavom. Potonja se umeću u plastične sidrene čahure Power Comp DW15-170. Sidrene čahure se postavljaju na zabijene konuse za čavao prije betoniranja i betoniraju se u ploču.

- 1 Sidrena čahura Power Comp DW15-170**
- 2 Sidro s gljivastom glavom DW15-165**
- 3 Konus za čavao DW15 za sidrenu čahuru**

4 Područja primjene

Radna skela

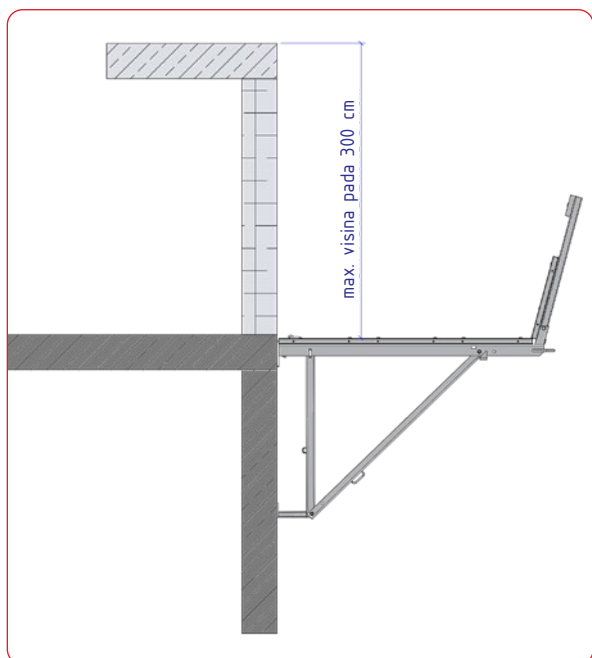


Pogodna za obavljanje poslova

Platforma za penjanje je idealna za upotrebu kao radna skela.

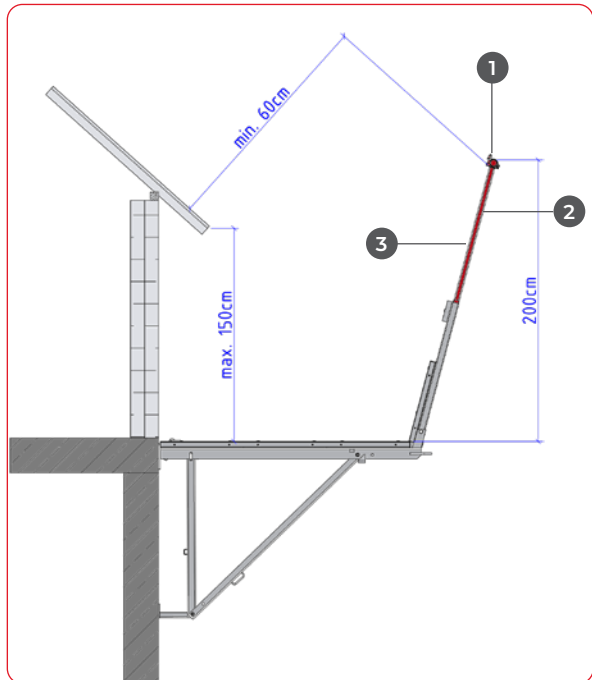
- maks. opterećenje 600 kg/m² (razred nosivosti 6)

Zaštitna skela



Za zaštitu od pada s visine

- može se primijeniti do maks. visine pada od 3,00 m
- prema Ö-Norm B4007 u iznimnim slučajevima do visine pada od 4,00 m



Za zaštitu od pada s krova

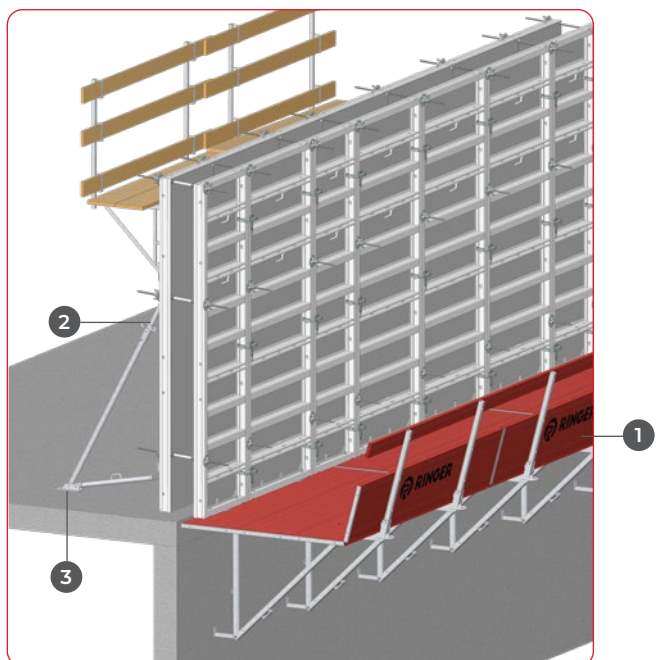
- do maks. visine pada od 1,50 m
- primjenjiva do nagiba krova od 60° s neograničenom visinom pada
- ako je nagib krova veći od 60°, do maks. visine pada od 5,00 m
- izvedba u skladu s ÖNORM EN13374 razred „C“



Potreban je produžetak ograde do 2,00 m i ispitana zaštitna mreža prema ÖNORM EN1263-1 tip „U“!

- 1** Cijev \varnothing 48,3/2,7 mm
- 2** 3S-ograda za mrežu
- 3** Zaštitna mreža 2 x 10 m

Skela za penjanje

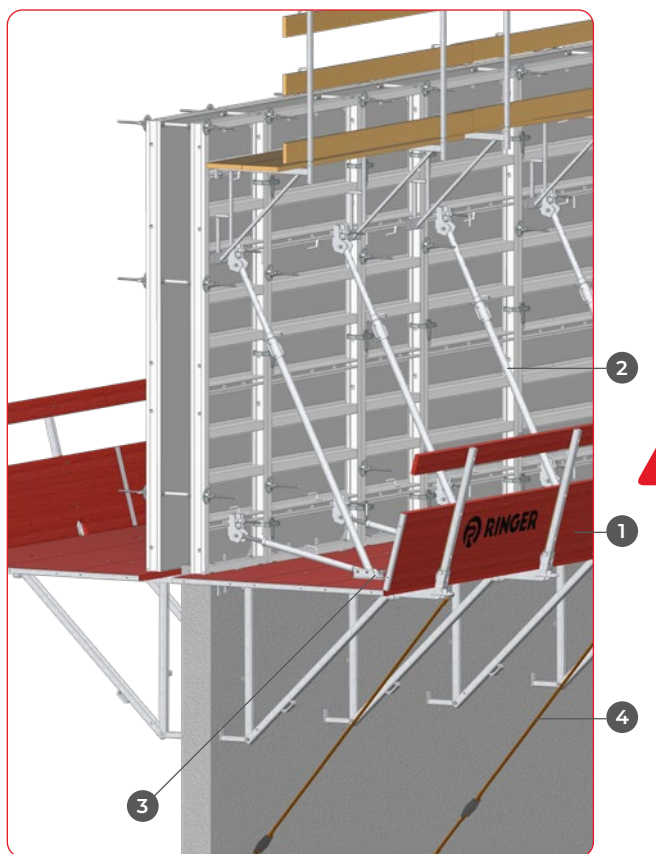


S oplatom na platformi

Stojeća oplata se s jedne strane postavi na betonsku ploču. Kosnici se pričvršćuju na ploču vijcima.

- maks. visina oplata: 5,40 m
- maks. opterećenje 150 kg/m², razred nosivosti 2

- 1 Platforma za penjanje**
- 2 Kosnik**
- 3 3S-vijak za pričvršćivanje prilagodljivog podupirača L = 120 mm**



S oplatom i kosnicima na platformi

Oplata se postavi na platformu za penjanje s obje strane.

- maks. visina oplata: 3,30 m
- maks. opterećenje 150 kg/m², razred nosivosti 2
- na svaku konzolu treba pričvrstiti kosnik, maks. razmak 1,50 m
- pričvršćivanje kosnika s 3S-vijcima za pričvršćivanje prilagodljivog podupirača



- maks. brzina vjetra 50 km/h
- platforme moraju biti osigurane odozdo od podizanja (npr. zatega)

- 1 Platforma za penjanje**
- 2 Kosnik**
- 3 3S-vijak za pričvršćivanje prilagodljivog podupirača L = 120 mm**
- 4 Zatega**

5 Vješanje

Varijante montaže

Postupak montaže

Vješanje RINGER platforme za penjanje vrši se pomoću sidra s gljivastom glavom. Sidrište se izrađuje na sljedeći način:

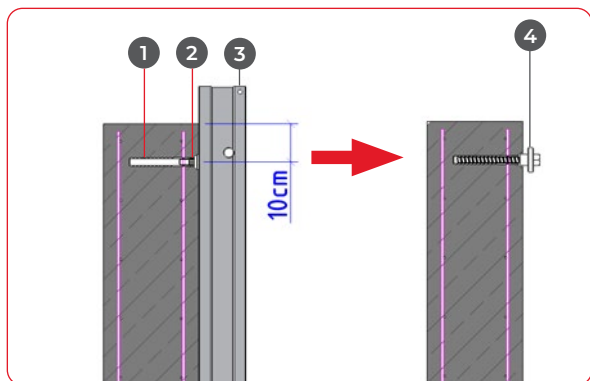
- Pričvrstite konus za čavao na oplatu u pravilan položaj uz pomoć čavla prema rasteru sidra
- Postavite sidrenu čahuru Power Comp
- Betoniranje

Nakon betoniranja:

- Uklonite oplatu s konusom za čavao
- Uvrnite sidro s gljivastom glavom do kraja

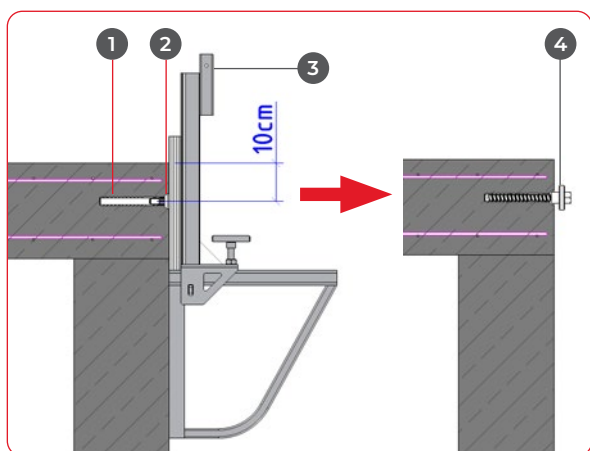


Sidrište se smije koristiti tek nakon što beton postigne čvrstoću od 10 N/mm²!



Montaža u zid

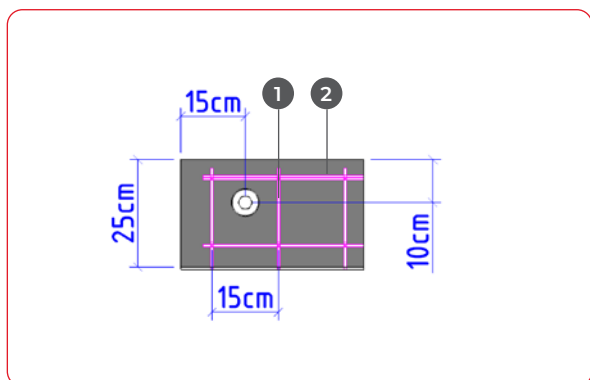
- 1 Sidrena čahura
- 2 Konus za čavao
- 3 Oplata
- 4 Sidro s gljivastom glavom



Montaža u betonsku ploču

- 1 Sidrena čahura
- 2 Konus za čavao
- 3 Stega rubne oplate ploče
- 4 Sidro s gljivastom glavom

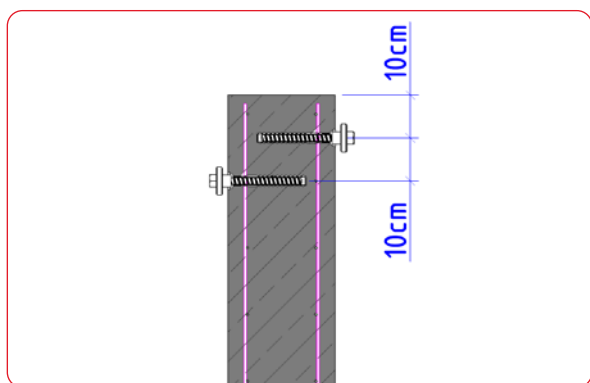
Varijante montaže



Minimalni razmaci od rubova i armature

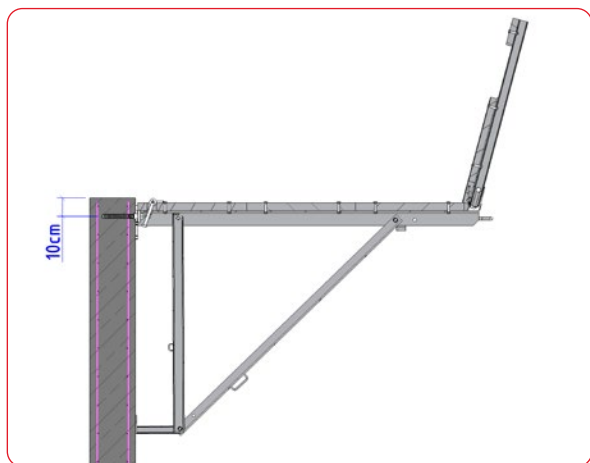
Minimalni odmaci sidra s gljivastom glavom od ruba moraju se poštovati u skladu s popratnom skicom.

- 1** Poprečna armatura
- 2** Uzdužna armatura



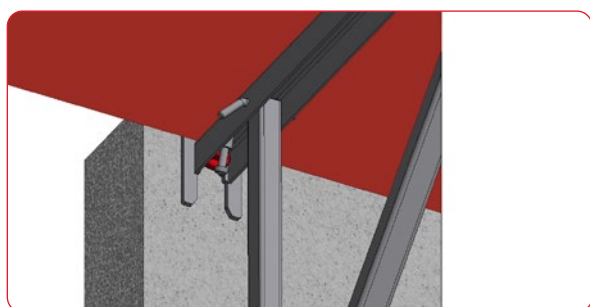
Zid s dva sidra

Minimalni okomiti razmak je 10 cm.



Postavite platformu

Platforma za penjanje može se objesiti nakon uvrtaanja sidra s gljivastom glavom u sidrenu čahuru.

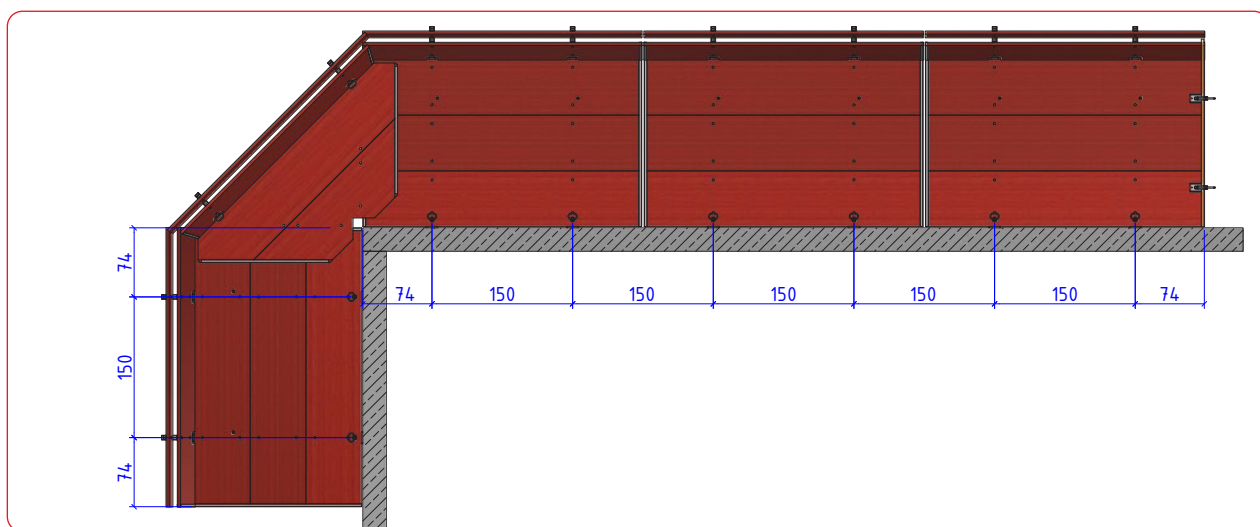


6 Raster sidra

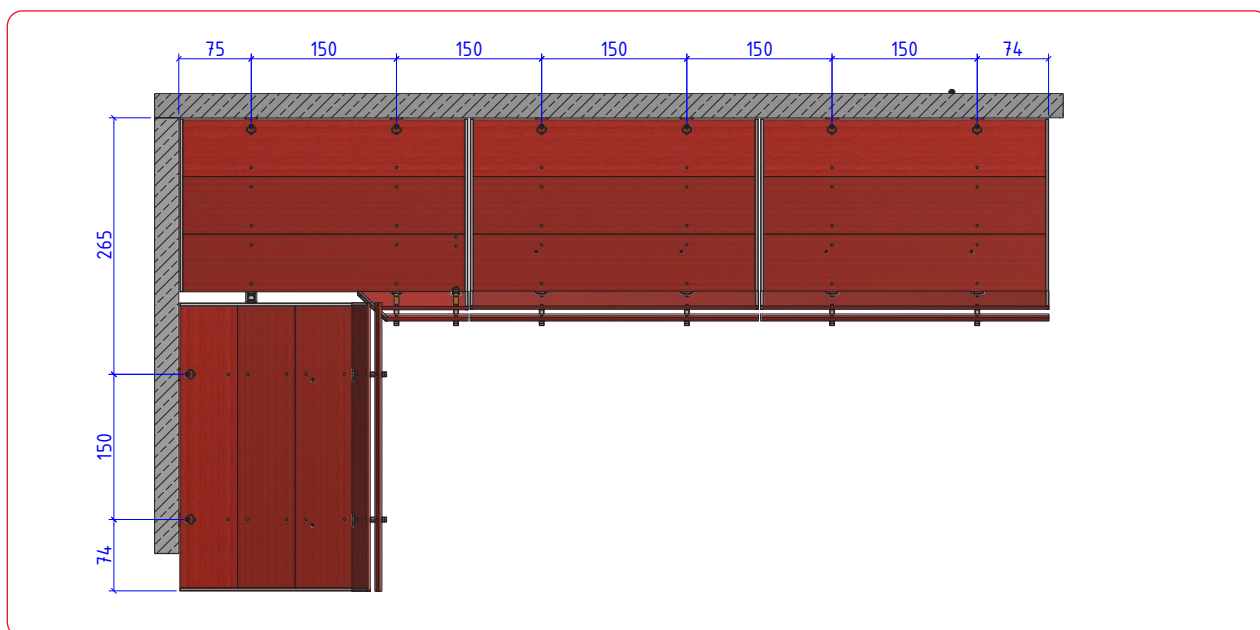
Platforma za penjanje 3,0 m

Razmak sidra kod platforme za penjanje od 3,0 m iznosi 1,5 m. Stoga se duž bilo kojeg dijela zida uvijek moraju koristiti isti razmaci od 1,5 m.

Platforma za penjanje s vanjskim kutom (kutna ploča)



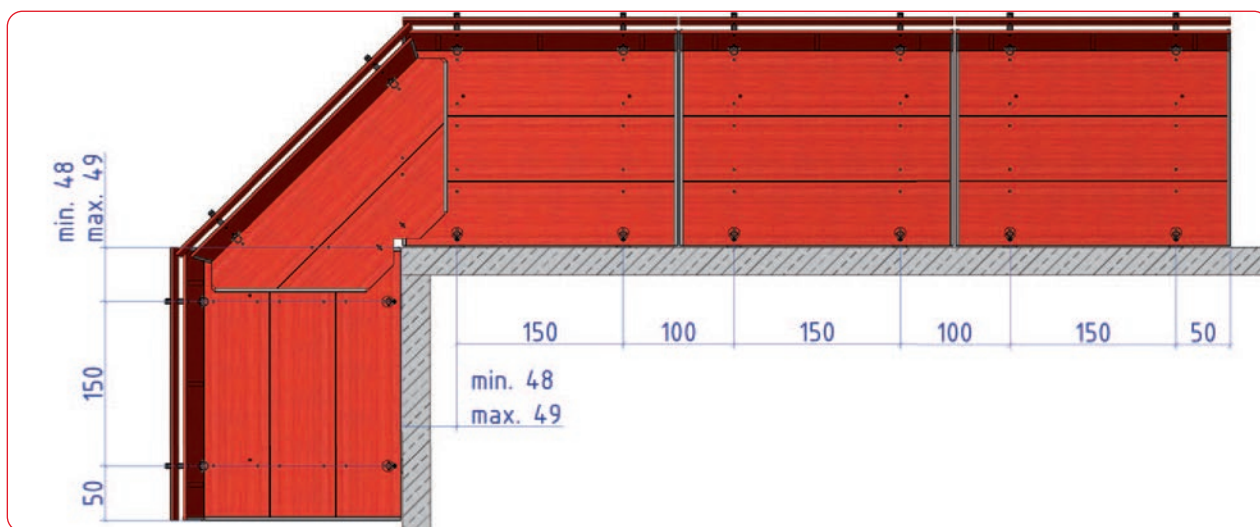
Unutrašnji kut s kutnom platformom



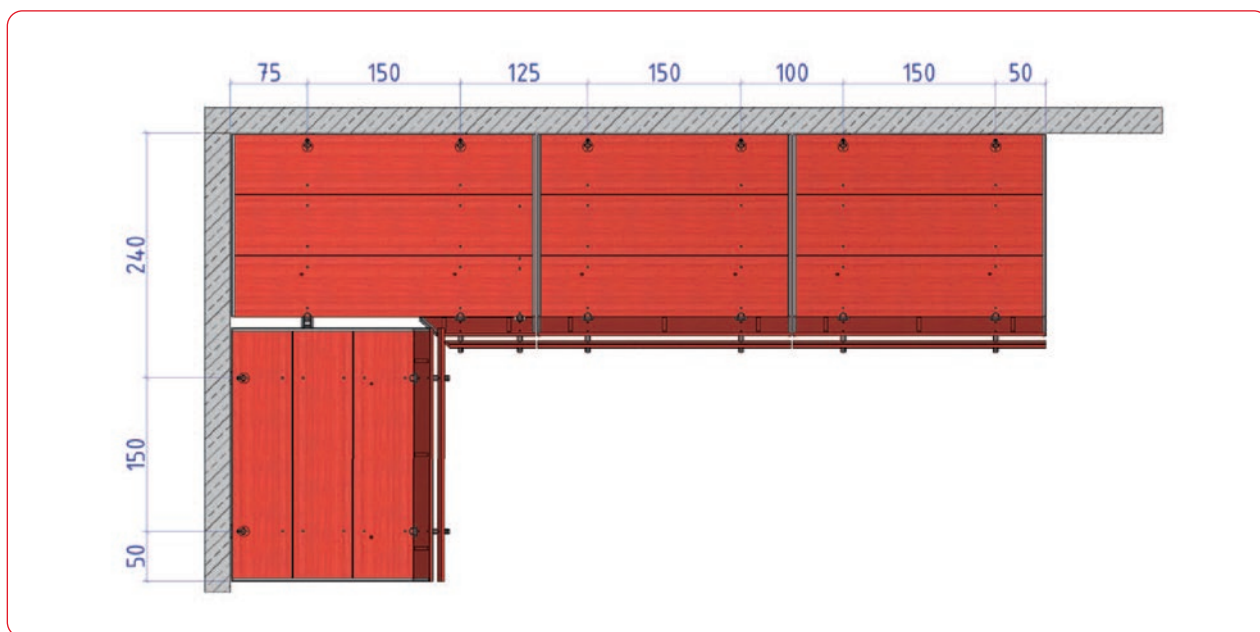
Platforma za penjanje 2,5 m

Razmak sidra kod platforme za penjanje od 3,0 m iznosi 1,5 m. Stoga se duž bilo kojeg dijela zida uvijek moraju koristiti isti razmaci od 1,5 m.

Platforma za penjanje s vanjskim kutom (kutna ploča)

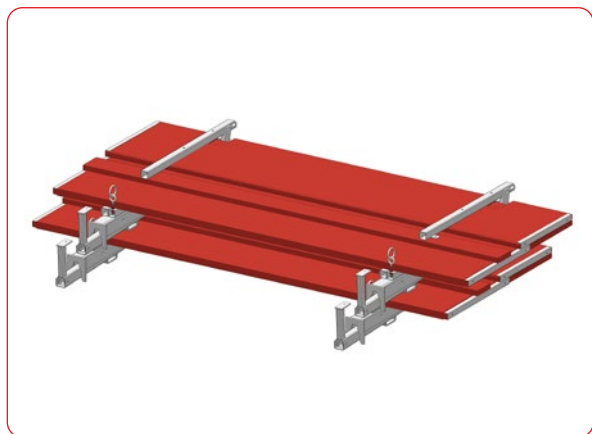


Unutrašnji kut s kutnom platformom



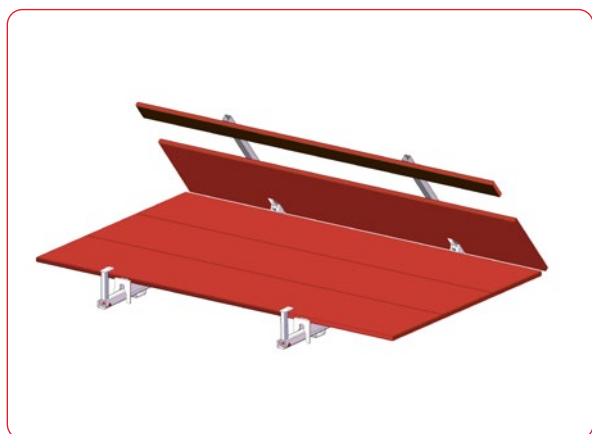
7 Sastavljanje

Platforma za penjanje 3,0 m / 2,5 m



a) Postavljanje

Platformu za penjanje postavite na čvrstu, ravnu podlogu.



b) Otvaranje ograde

Otvorite ogradu i postavite je na mjesto.



c) Otvaranje konzole

Pričvrstite lančanu priveznicu s 4 kraka na prstene i podignite platformu. Zatim preklopljenu konzolu otvorite prema dolje.

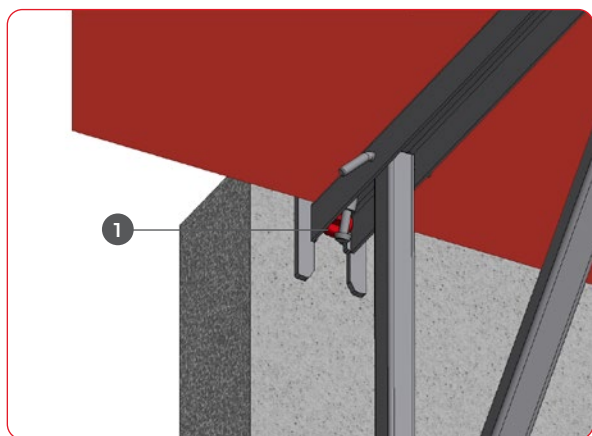
Platforma za penjanje 3,0 m / 2,5 m



d) Otvaranje potpornih podupirača

Kada je platforma za penjanje podignuta, potporni podupirači se mogu otvoriti te učvrstiti vijcima i opružnim klinovima.

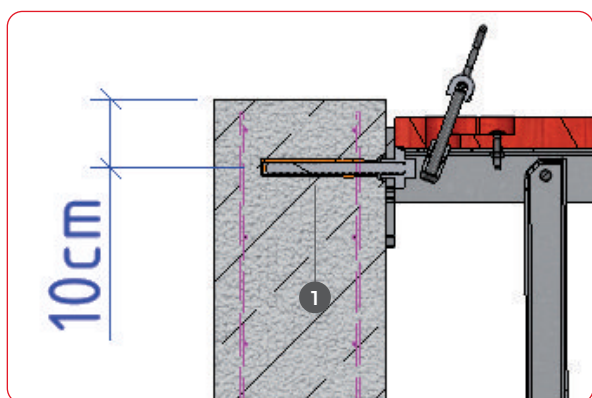
1 Vijak i opružni klin



e) Postavljanje platforme

Podignite platformu dizalicom i objesite je na sidra s gljivastom glavom.

1 Sidro s gljivastom glavom



f) Zaštita platforme od podizanja

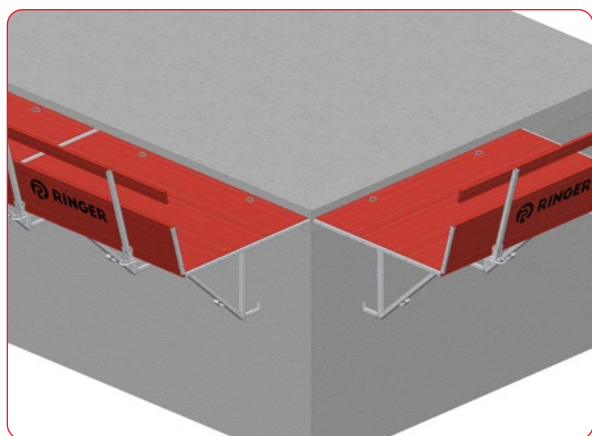
- Otpustite priveznicu
- Gurnite sigurnosni vijak prema dolje i postavite prsten šipke

1 Sigurnosni vijak

Demontaža

Demontaža platforme vrši se obrnutim redoslijedom.

Vanjski kut

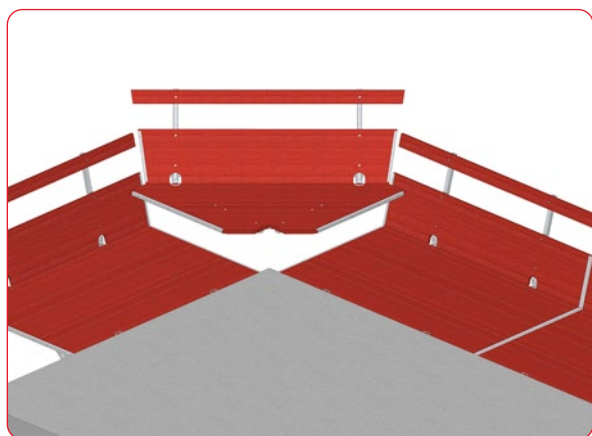


Priprema platforme

Postupak otvaranja i sastavljanja isti je kao u točkama a) - d) kod platforme za penjanje od 3,0 m.

e) Postavljanje

Platforme za penjanje objesite s lijeve i desne strane.



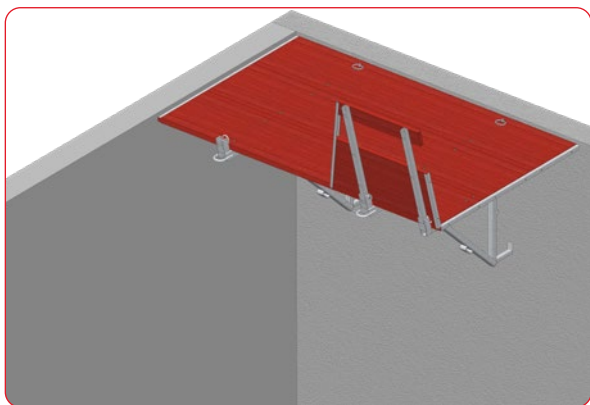
f) Postavljanje kutne ploče

Kutna ploča postavlja se na platforme za penjanje i sama se učvršćuje.



Za mjesta izložena vjetru, preporučujemo dodatnu zaštitu od podizanja vjetrom, npr. s vijcima za drvo 100 mm (najmanje jedan sa svake strane) ili zaštitnim stegama.

Unutrašnji kut

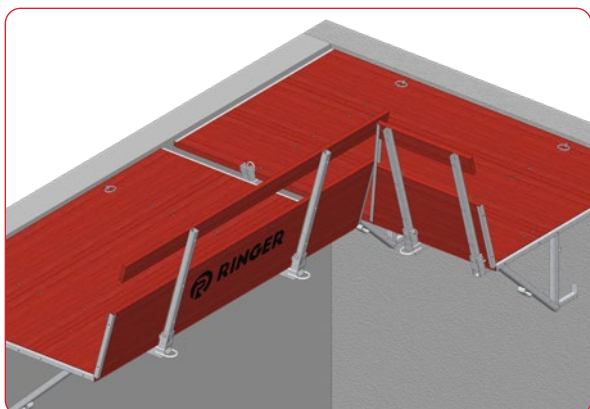


Priprema platforme

Postupak otvaranja i sastavljanja isti je kao u točkama a) - d) kod platforme za penjanje od 3,0 m.

e) Postavljanje kutne platforme

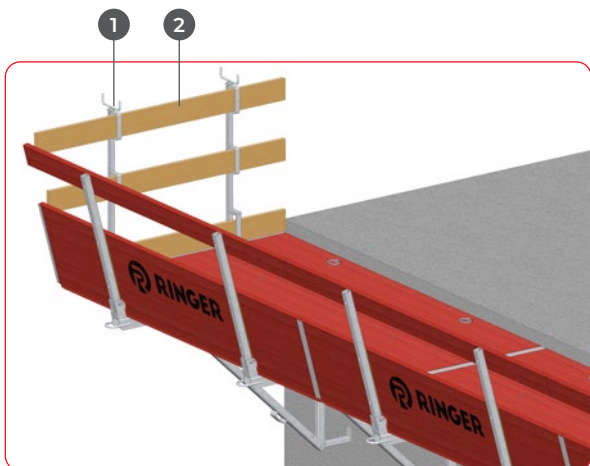
Postavite kutnu platformu s lijeve ili desne strane.



f) Postavljanje platforme za penjanje

Platforma za penjanje od 3,0 m postavlja se u nastavku na kutnu platformu.

Čeona zaštita od pada

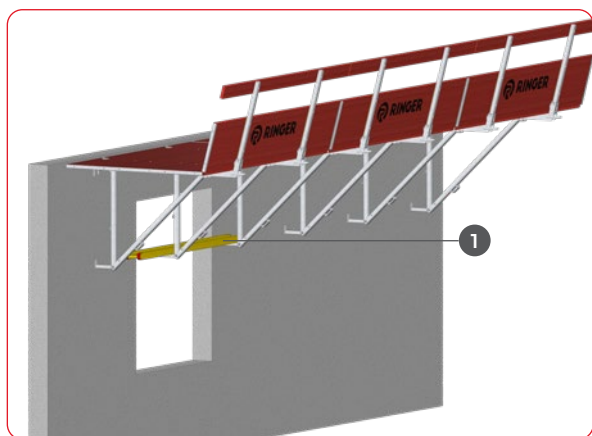


Čeoni završetak izrađuje se s 2 spojnice za zaštitnu ogradu i 3 daske 15/2,4 cm.

- 1** Spojnica za zaštitnu ogradu
- 2** Rubne daske

8 Premošćivanje

Općenito



Standardna izvedba premošćivanja otvora

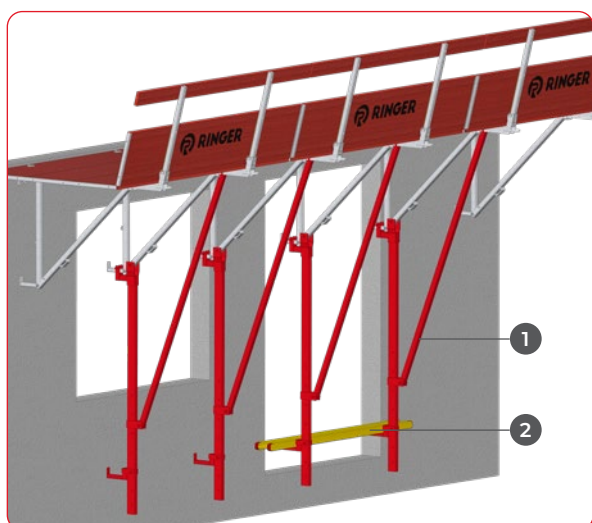
Za premošćivanje otvora kao što su prozori, vrata itd., H20 greda se postavlja vodoravno u potporanj.

Gredu je potrebno učvrstiti čavlima!

1 H20 nosač



maks. širina otvora 2,0 m



Premošćivanje otvora s potpornim produžetkom za platformu

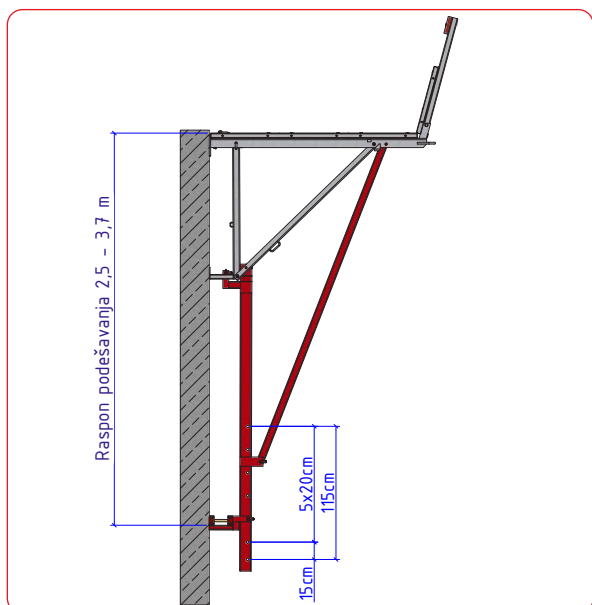
Veći otvori ili etaže mogu se premostiti potpornim produžetkom za platformu za penjanje. Pritom se mogu premostiti visine od 1,40 m do 3,60 m.

Potrebna su 2 komada po platformi.

1 Potporni produžetak
2 H20 nosač



maks. širina otvora 2,0 m



Montaža s potpornim produžetkom



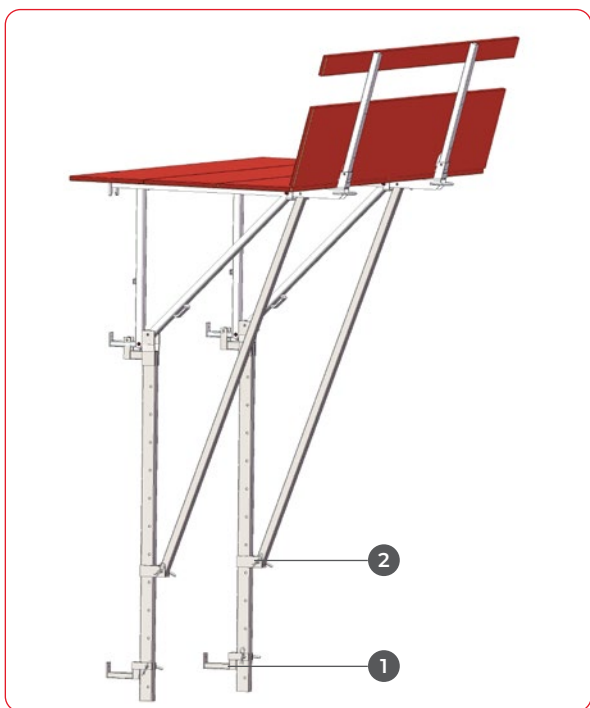
a) Pričvršćivanje potpornog produžetka

Pričvrstite potporni produžetak i potpornjak na konzolu pomoću sigurnosnih vijaka i osigurajte opružnim klinom in vzmetno varovalko.

b) Podizanje s poda i osiguranje

Podignite platformu tako da potporni produžetak visi okomito. Pričvrstite dijagonalu produžetka na konzolu pomoću sigurnosnog vijka i osigurajte opružnim klinom.

- 1 Potpornjak**
- 2 Potporni produžetak**
- 3 Sigurnosni vijak**



c) Podešavanje podesive cipele

Podesite cipelu za podešavanje na željenu visinu, pričvrstite je sigurnosnim vijcima i osigurajte opružnim klinom.

- 1 Cipele za podešavanje**
- 2 Sigurnosni vijak**

d) Postavljanje platforme

9 Pregled pojedinačnih dijelova

Br. art.	Opis	Težina
Platforme		
256V1	Platforma za penjanje 3 m	247,00 kg
256V6	Platforma za penjanje 2,5 m	240,00 kg
256V2	Kutna ploča za platformu za penjanje	118,00 kg
256V5	Jednostruka konzola za platformu za penjanje	50,00 kg
256V26	Potporni produžetak za platformu za penjanje pocinčani	46,00 kg
256V41	Kutna platforma lijeva za platformu za penjanje	230,00 kg
256V4	Kutna platforma desna za platformu za penjanje	230,00 kg
Sustav sidrenja		
420 171	Sidro s gljivastom glavom \varnothing 60 mm DW15-165 pocinčano	0,81 kg
420 172	Sidreni vijak za skelu DW15 152/3/25 za sidrenu čahuru pocinčani	0,81 kg
420 173 *	Sidrena čahura Power Comp DW15-170 plastična	0,06 kg
420 174 *	Konus za čavao DW15 za sidrenu čahuru Power Comp plastični	0,02 kg
Pribor za zaštitu		
254 871 *	Zaštitna mreža 2 x 10 m (osobna zaštita)	5,60 kg
254V85	3S-ograda za mrežu pocinčana	5,90kg
115V001	Cijev 48/2,7 mm L = 6,0 m pocinčana	18,00 kg



LET'S BUILD

20220503

RINGER d.o.o.

Dubrovčan 3b
49214 Veliko Trgovišće
+385 49 20 66 71
info@ringer.hr
www.ringer.hr



RINGER
O P L A T E I S K E L E