



Upute za montažu i
uporabu
Zaštita od pada
s krova



www.ringer.hr



RINGER
OPLATE I SKELE

LET'S BUILD

RINGER d.o.o.

Dubrovčan 3b
49214 Veliko Trgovišće
+385 49 20 66 71
info@ringer.hr
www.ringer.hr

Sadržaj

1	Opće informacije	4
2	Opis proizvoda	
	Općenito o uporabi	6
	Montaža kao krovna zaštita od pada	7
	Montaža kao bočna zaštita	8
	Kompatibilnost	9
3	Pregled zaštitne mreže	10
4	Rubna zaštitna ograda	11
	Montaža rubne zaštitne ograde	12
5	Pregled pojedinačnih dijelova	14

1 Općenite napomene



REFERENCA

Odnosi se na druge dokumente s više informacija o pojedinostima.



TEHNIČKE INFORMACIJE

Odnosi se na važne karakteristike proizvoda.



SAVJET

Odnosi se na korisne savjete iz prakse.



NOSITI ZAŠTITNE RUKAVICE

Zbog opasnosti od ozljeda (opasnost od posjekotina) nositi rukavice!

Sigurnosne upute

PREDGOVOR

Za sigurnosno-tehničku primjenu i uporabu proizvoda moraju se primjenjivati nacionalni zakoni, standardi i svi dodatni primjenjivi propisi. Potonji su dio obveza poslodavaca i zaposlenika u pogledu propisa o zaštiti na radu. To, između ostalog, rezultira obvezom poslodavca da jamči stabilnost konstrukcija skela u svim fazama gradnje. To također uključuje osnovnu montažu, demontažu i transport ovih konstrukcija, odnosno njihovih dijelova. Cijela konstrukcija mora se provjeriti tijekom i nakon uspješne montaže.

UPOTREBA

Ove upute su namijenjene osobama koje rade s opisanim proizvodima i sadrže informacije o montaži i njihovoj uporabi. Upute služe kao osnova za montažu i ne zamjenjuju izvješće. Slike i crteži prikazani u ovom dokumentu prikazuju stanja montaže i potrebno ih je sigurnosno dopuniti ovisno o sigurnosnim propisima specifičnim za državu.

UPUTE ZA MONTAŽU I UPORABU (AUV)

Skele su tehnička oprema koja je namijenjena za komercijalnu uporabu. Namjensku uporabu smije provoditi samo odgovarajuće obrazovano i kvalificirano osoblje. Ove AuV (Upute za montažu i uporabu) sastavni su dio konstrukcije skele. Sadrže sigurnosne upute, informacije o standardnoj konfiguraciji i predviđenoj uporabi, kao i opis sustava. Također su prikazani crteži i ilustracije s objašnjenjima.

DOSTUPNOST UPUTA ZA MONTAŽU I UPORABU

Korisnik mora osigurati da su Upute za montažu i uporabu koje je osigurala tvrtka RINGER dostupne na mjestu uporabe te da su poznate i dostupne zaposlenicima.

ILUSTRACIJE

Neke od ilustracija prikazanih u Uputama za montažu i uporabu prikazuju situaciju tijekom montaže oplata i stoga nisu uvijek potpune u smislu sigurnosti. Sve sigurnosne uređaje koji nisu prikazani na ovim ilustracijama korisnik mora upotrebljavati u svakom slučaju.

SIGURNOSNE UPUTE

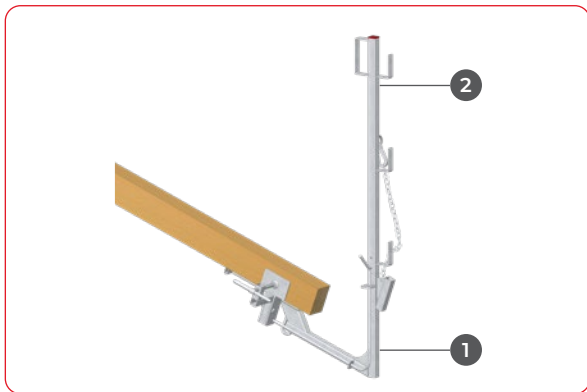
- Prije svake uporabe skelu je potrebno provjeriti zbog očiglednih nedostataka.
- Svaki korisnik je odgovoran za namjensku uporabu i održavanje operativne sigurnosti skele s dvostrukom ogradom.
- Kvarove uzrokovane građevinskim radovima i vanjskim utjecajima potrebno je odmah prijaviti korisniku skele.
- Na skelu s dvostrukom ogradom smije se ulaziti i izlaziti samo preko odgovarajućeg prilaza ili uspona.
- Zabranjeno je penjanje, skakanje na podove skela ili bacanje bilo čega na njih.
- Pristup skeli mora biti onemogućen neovlaštenim osobama.
- Na skelu ne smiju ulaziti osobe pod utjecajem alkohola ili droga.
- Otvori pristupnih platformi moraju biti zatvoreni tijekom rada na razini skele.
- Zabranjeno je hodanje po nadstrešnici, odnosno skladištenje materijala na njoj.
- Kada se koristi kao sigurnosna skela ili skela za siguran rad na krovu, nikakav materijal ili oprema ne smiju se skladištiti u okviru površine hvatanja.
- Korisnik skele ne smije uklanjati bilo kakve bočne zaštitne dijelove ili sidra ili raditi bilo kakve izmjene na skeli, niti smije naknadno pričvrstiti dizala, žljebove za otpad ili dodatke poput mreža ili cerada.

MONTAŽA I DEMONTAŽA

Kupac mora osigurati da montažu i demontažu provode, vode i nadziru tehnički osposobljene osobe koje su upoznate s uputama. Materijal je potrebno provjeriti prije upotrebe.

2 Opis proizvoda

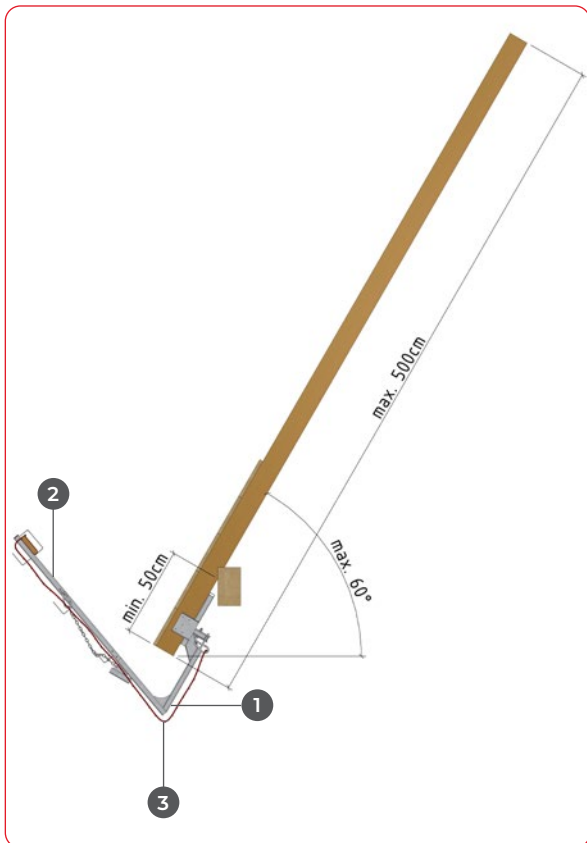
Općenito o uporabi



Opis proizvoda

Zaštita od pada s krova s konzolom pričvršćenom na rog kao zaštita od pada pri radovima na krovovima prema ÖNORM EN 13374 i B4007 te Uredbi o zaštiti građevinskih radnika (BAUV).

- 1 Konzola za zaštitu od pada s krova
- 2 Stup za zaštitu od pada s krova
- 3 Zaštitna mreža 2 x 10 m (tip "U")



Uporaba

RINGER zaštita od pada s krova ispitana prema EN13374-C primjenjiva je kao:

- Zaštita od pada s krova pri radovima na krovovima do nagiba krova od 60°. Pri tome radna mjesta koja se osiguravaju mogu biti do 45° na neograničenoj visini, iznad 45° samo maks. 5,0 m udaljena od kraja roga.
- Kao bočna zaštita pri radovima na ravnim krovovima do nagiba od 20°.

Montaža

- Konzola smije biti pričvršćena samo na kontinuirane robove od zdravog punog drva koji leže okomito na strehu.



- dimenzija drva min. 10 x 14 cm
- trostrano (bočno i dolje) slobodno istaknuta duljina rogova min. 50 cm
- raspon stezanja 8 - 18 cm

- Pričvršćivanje na npr. izmjene, kod prekinutog tijeka vlakana zbog profiliranja ili sl. nije dopušteno
- Maksimalni razmak konzola iznosi 2,0 m



Nakon duljih prekida rada ili nakon utjecaja koji mogu ugroziti sidrenje konzola u drvu, potrebno je provjeriti položaj konzola. Kod duljeg trajanja montaže u redovitim intervalima (npr. tjedno) provjeriti je li stezanje još uvijek dovoljno čvrsto.

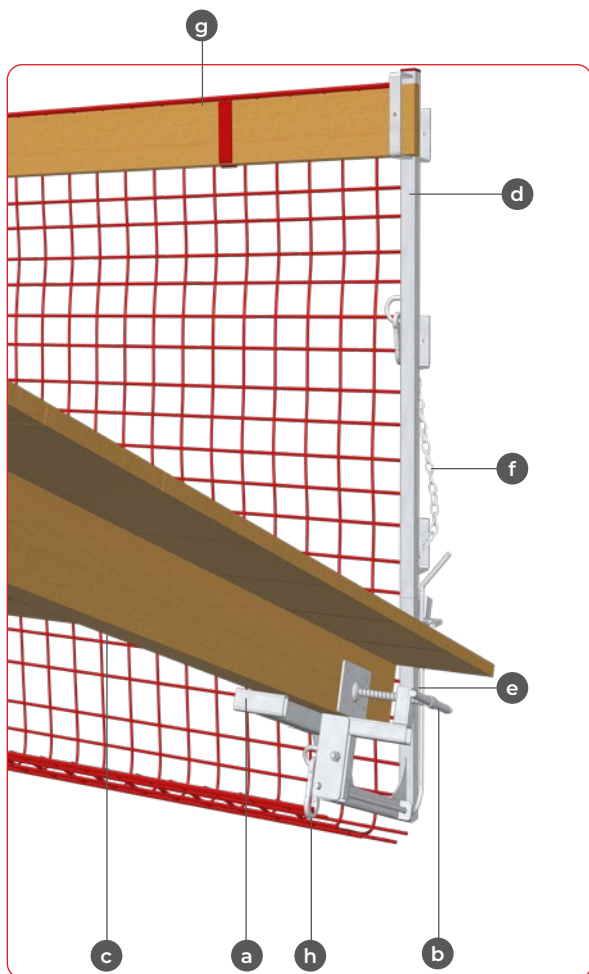


Oštećeni dijelovi ili mreže ne smiju se koristiti.



Sa zaštitom od pada s krova smiju se koristiti samo zaštitne mreže prema EN1263-1 tip "U".

Montaža kao krovna zaštita od pada

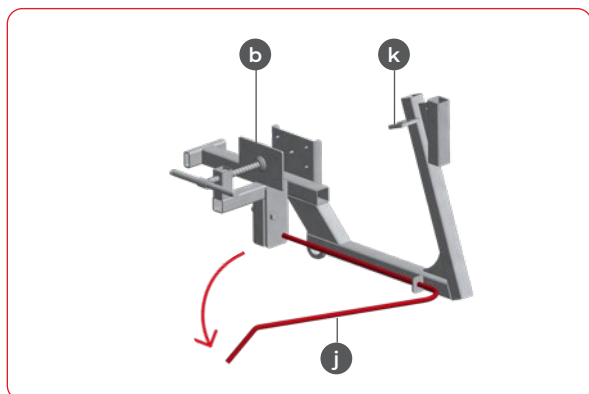
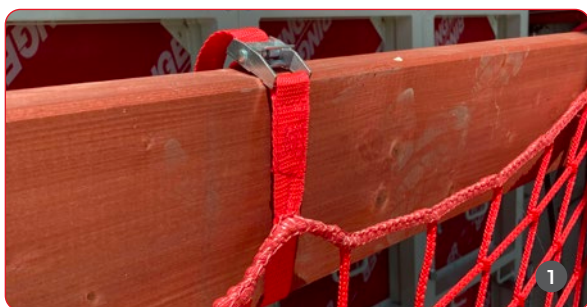


Tijek montaže

- 1 Zaštitu od pada s krova pričvrstiti na rog tako da cijela duljina profilne cijevi (a) naliježe na rog.
- 2 Vreteno steznog uređaja (b) zategnuti toliko čvrsto da se obostrano trnovi potpuno utisnu u drvo (c) i više nisu vidljivi (kontrola!).
- 3 Stup ograde (d) umetnuti u jednu od obje ušice (e). Osigurati lancem i karabinerom (f) protiv podizanja. Gornji zatvoreni nosač mora biti usmjeren prema krovu.
- 4 U najviši nosač stupa ograde objesiti rubne zaštitne daske (g) (puno drvo prema ÖNORM DIN 4074 - S10 Fl/TA min. 15x3,0 cm) i osigurati čavlima.
- 5 Pričvrstiti zaštitnu mrežu.
 - Gore s trakama na rubnoj zaštitnoj dasci (g) + slika 1
 - Dolje s karabinerom (h) + slika 2 na rubu zaštitne mreže



Mreža pri tome treba imati lagano prednaprezanje. Preklapanje dviju mreža mora iznositi min. 75 cm.



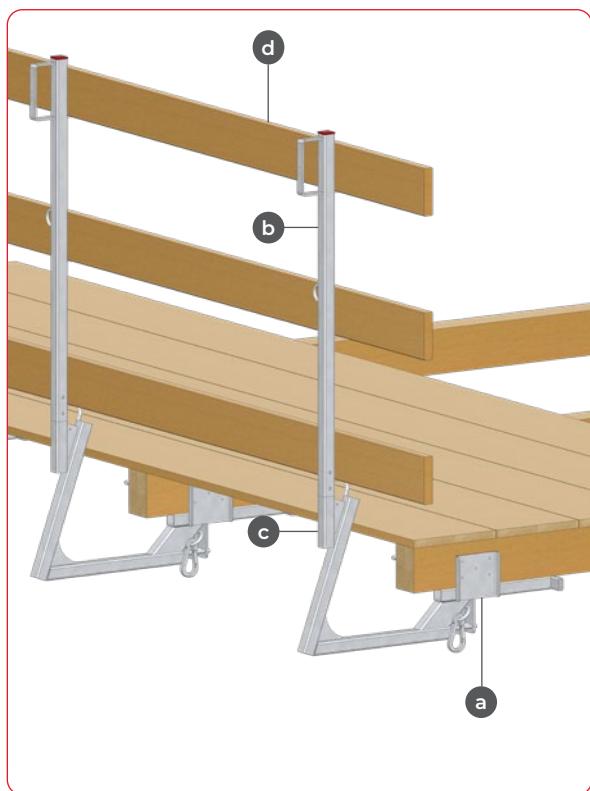
Demontaža

- 1 Ukloniti mrežu.
- 2 Otpustiti lanac (g) i ukloniti stup ograde (d).
- 3 Otključavanje (j) izvaditi iz sigurnosne kulise (k) i zakrenuti. Pri tome se otvara stezni uređaj (b).



Držati konzolu, najbolje za lanac s karabinerom.

Montaža kao bočna zaštita

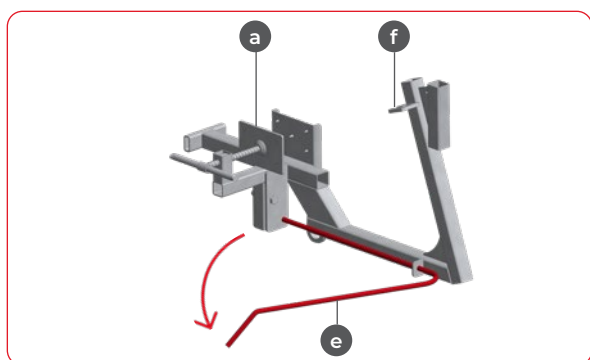


Tijek montaže

- 1 Zaštitu od pada s krova pričvrstiti što je moguće bliže rogu, tako da je dan samo potreban slobodan prostor za montažne radove u području strehe.
- 2 Stezni uređaj (a) zategnuti toliko čvrsto da se obostrano trnovi potpuno utisnu u drvo i više nisu vidljivi (kontrola!).
- 3 Stup ograde (b) umetnuti u 90°-ušicu (c) i osigurati lancem i karabinerom. Pri tome tri nosača moraju biti usmjerena prema krovnoj površini.
- 4 U sva tri nosača ograde objesiti rubne zaštitne daske (d) i osigurati čavlima.
 - Debljina drva pri razmaku od 2,0 m: 15 x 2,4 cm
 - Debljina drva pri razmaku od 3,0 m: 15 x 3,0 cm



Kod niskih visina rogova rubna zaštitna daska u stupu ograde može biti previsoko. Ovu je potrebno dopuniti na gradilištu kako bi se spriječili razmaci između rubne zaštitne daske i radne površine.



Demontaža

- 1 Ukloniti rubne zaštitne daske (d)
- 2 Ukloniti stup ograde (b)
- 3 Otključavanje (e) izvaditi iz sigurnosne kulise (f) i zakrenuti. Pri tome se otvara stezni uređaj (a)



Držati konzolu, najjednostavnije za lanac s karabinerom.

Kompatibilnost



Kompatibilnost s konzolom za zaštitu od pada s krova

Zaštita od pada s krova je kompatibilna s ogradom za konzolu za zaštitu od pada s krova. Ograda konzole za zaštitu od pada s krova **(a)** se vizualno prepoznaje po tome što su nosači za postavljanje bočne zaštite otvoreni. Konzola za zaštitu od pada s krova



Pri korištenju ograde za konzolu za zaštitu od pada s krova (a) vrijede Upute za montažu i uporabu konzole za zaštitu od pada s krova.



Koristiti Upute za montažu i uporabu konzole za zaštitu od pada s krova.

3 Pregled zaštitne mreže



Godišnji pregled

Zaštitna mreža **mora se svakih 12** mjeseci podvrgnuti vizualnom i funkcionalnom pregledu od strane odgovarajuće, stručne osobe.

Na mreži se nalaze 3 kontrolne petlje koje su pričvršćene kabelskim vezicama **(a)**. Jedan od ovih kontrolnih odjeljaka treba godišnje poslati na pregled u RINGER.

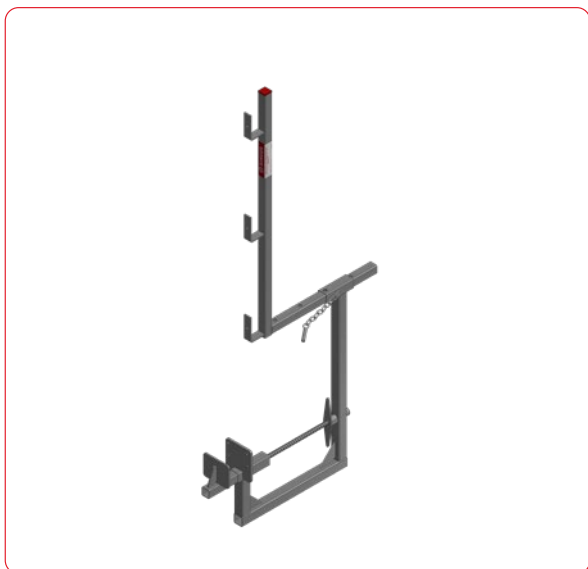
Postupak:

- 1** Kabelsku vezicu (a) kojom je kontrolna petlja pričvršćena na mrežu pažljivo odvojiti. Pri tome ne oštetiti mrežu i kontrolnu petlju.
- 2** Kontrolnu petlju uključujući plombu (b) sa serijskim brojem poslati u RINGER.
- 3** Kontrolna petlja se ispituje prema DIN EN1263-1 odjeljak 7.
- 4** Nakon trajanja od 4 do 5 tjedana vraća se izvješće o ispitivanju.

Ako je ispitivanje pozitivno, zaštitna mreža se može koristiti još jednu godinu prije nego što mora biti ponovno pregledana. Nova naljepnica o pregledu i izvješće o ispitivanju uvijek se moraju čuvati zajedno s mrežom.

Kod negativnog rezultata ispitivanja zaštitna mreža se ne smije dalje koristiti.

4 Rubna zaštitna ograda



Za izvedbu bočne zaštite na zabatnom rubu krova tijekom krovopokrivačkih radova

RINGER rubna zaštitna ograda predstavlja učinkovitu zaštitu zabatnog ruba krova. U kombinaciji sa zaštitom od pada s krova cijelo krovište je optimalno osigurano.

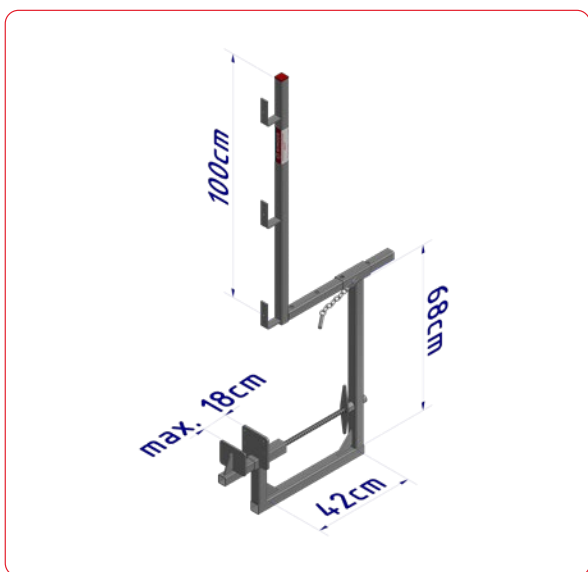
Rubna zaštitna ograda odgovara EN 13374 klasa "A" pri opterećenju u smjeru ograde bočno prema van. U tom smjeru nagib krova u smislu EN 13374 iznosi 0°.

Prednosti:

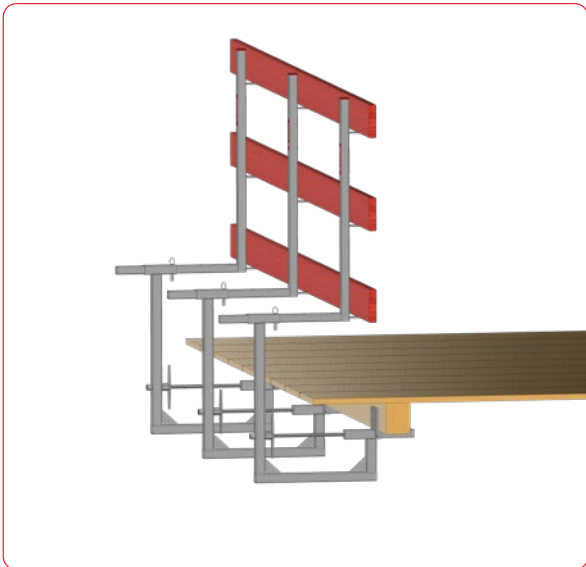
- Montaža i demontaža moguća s krovne površine
- 3 nosača za daske za različite visine
- ravna vanjska stezna ploča za nesmetanu montažu vjetrobrana
- primjenjivo i za krovove s izolacijom na krovu
- primjenjivo i kod uvučenih rogova

Uporaba:

- Pričvršćenje na rogove (veličina b x h min. 8 x 12 cm)
- Raspon podešavanja pričvršćenja od 8 - 18 cm
- maks. visina krovne konstrukcije od donjeg ruba roga 48 cm
- maks. previs krovne konstrukcije preko vanjskog ruba roga 40 cm

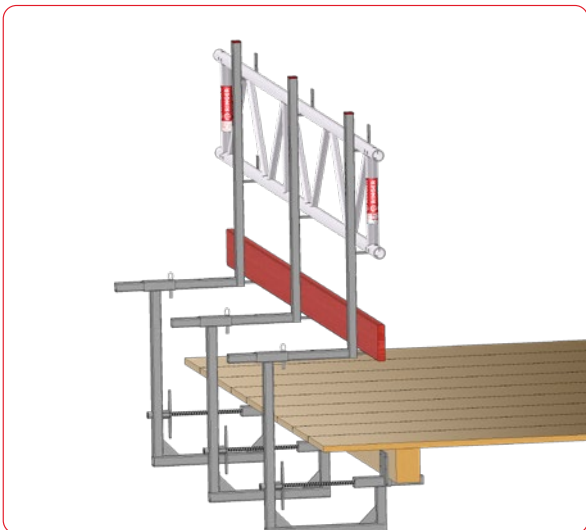


Montaža rubne zaštitne ograde



Redosljed montaže:

- Stezni dio priložiti na rogove i pritegnuti krilnom maticom ručno (ne koristiti alat).
- Vizualna kontrola: Sigurnosni trnovi u steznoj ploči moraju biti u potpunosti utisnuti u drvo.
- Kod pukotina ili drugih oštećenja roga u području steznog mjesta, rubnu zaštitnu ogradu postaviti na drugo, prikladno mjesto. Ako to nije moguće, kod rubnih zaštitnih ograda od godine proizvodnje 2023 mogu se postaviti dodatni čavli u rupama stezne ploče.
- Rubne zaštitne daske okačiti i osigurati čavlima. Alternativno se može koristiti i ALU mostovna greda ili postaviti zaštitna sigurnosna oграда.
- Pažnja: Gornji rub zaštitne ograde min. 1,0 m iznad krovnog pokrova!



Maks. razmak rubnih zaštitnih ograda jedna od druge:

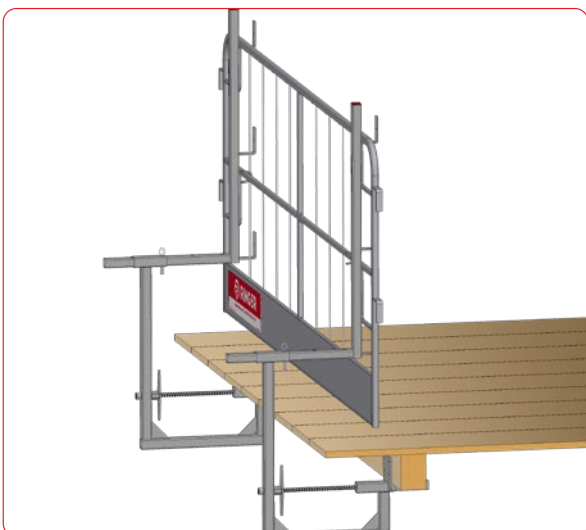
- s rubnim zaštitnim daskama min. 15 x 2,4 cm:
2,20 m razmak kod jednog polja
1,10 m razmak kod više polja



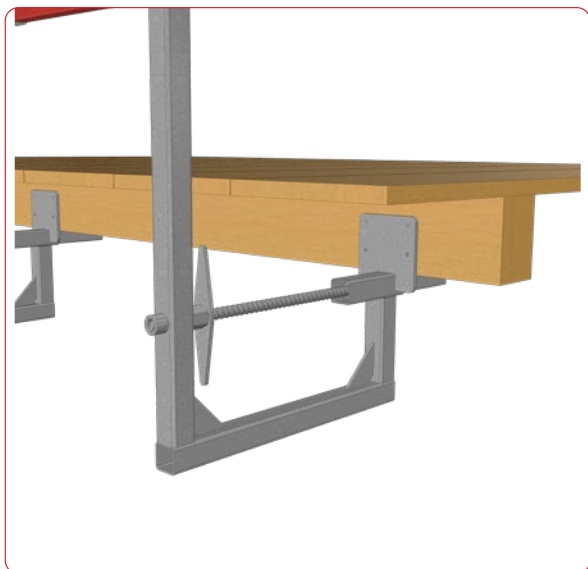
Previs dasaka mora na svakoj strani uvijek iznositi najmanje 15 cm i maksimalno 50 cm.

- s mostovnom gredom:
Razmak rubnih zaštitnih ograda maks. 2,2 m

- sa zaštitnom sigurnosnom ogradom:
Razmak rubnih zaštitnih ograda maks. 2,50 m



Montaža rubne zaštitne ograde



Demontaža:

- Ogradu ukloniti.
- S vretenom otpustiti stezni uređaj i pri tome držati konzolu.

5 Pregled pojedinačnih dijelova

ŠIFRA ARTIKLA	OPIS	TEŽINA [kg]	JEDINICA
Zaštita od pada s krova			
10002114	Stup ograde za zaštitu od pada s krova pocinčani	10330	4,80 kom.
10002144	Konzola za zaštitu od pada s krova pocinčana	10330	12,00 kom.
10004436	Rubna zaštitna ograda pocinčana	10330	13,00 kom.
10003846	* Zaštitna mreža 2 x 10 m (osobna zaštita)	10330	5,60 kom.
10000092	* Pregled sigurnosne mreže (godišnje)	80000	kom.



Mostovne grede			
10002253	Mostovna greda 3,10 m ALU	10320	11,00 kom.
10003745	Mostovna greda 5,20 m ALU	10320	19,60 kom.
10002252	Mostovna greda 8,10 m ALU	10320	31,00 kom.



Zaštitne sigurnosne ograde			
10000872	Zaštitna sigurnosna ograda 2,7 m pocinčana	20350	24,00 kom.
10004510	Zaštitna sigurnosna ograda 1,45 m pocinčana	20350	17,00 kom.
10007393	DEKsafe 270 praškasto bojana	20350	19,30 kom.
10006913	DEKsafe 220 praškasto bojana	20350	17,50 kom.
10006912	DEKsafe 175 praškasto bojana	20350	13,80 kom.



LET'S BUILD

20231222JFU

RINGER GmbH
A-4844 Regau
Römerweg 9
+43 7672 72711 - 0
office@ringer.at
www.ringer.at

