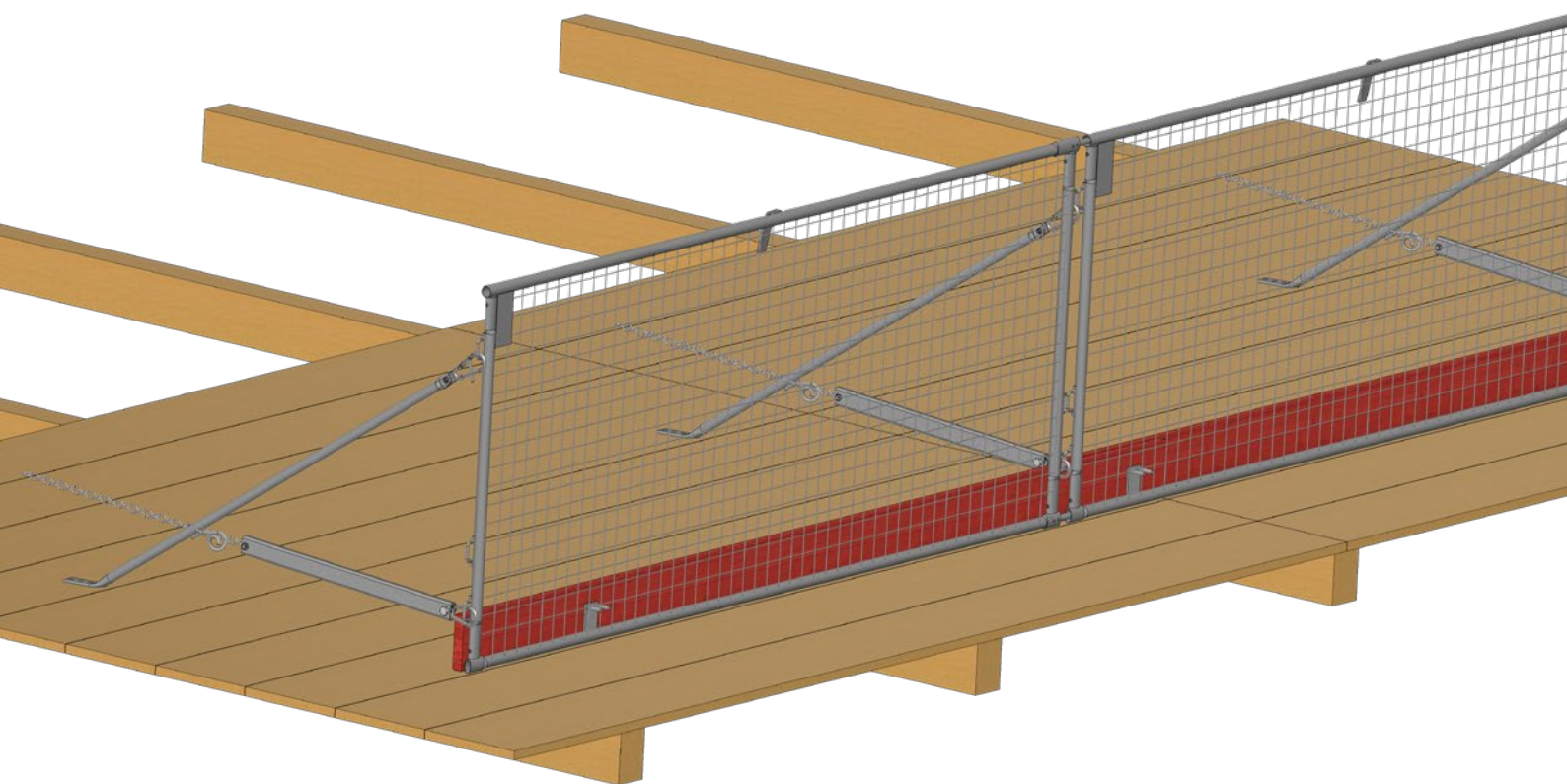


Upute za montažu i
uporabu

Zaštitna sigurnosna mreža



www.ringer.hr



RINGER
OPLATE I SKELE

LET'S BUILD

RINGER GmbH

A-4844 Regau
Römerweg 9
+43 7672 72711 - 0
office@ringer.at
www.ringer.at

Općenite napomene



REFERENCA

Odnosi se na druge dokumente s više informacija o pojedinostima.



TEHNIČKE INFORMACIJE

Odnosi se na važne karakteristike proizvoda.



SAVJET

Odnosi se na korisne savjete iz prakse.



NOSITI ZAŠTITNE RUKAVICE

Zbog opasnosti od ozljeda (opasnost od posjekotina) nositi rukavice!



RINGER GmbH
A-4844 Regau
Römerweg 9
+43 7672 72711 - 0
office@ringer.at
www.ringer.at

Sigurnosne upute

PREDGOVOR

Za sigurnosno-tehničku primjenu i uporabu proizvoda moraju se primjenjivati nacionalni zakoni, standardi i svi dodatni primjenjivi propisi. Potonji su dio obveza poslodavaca i zaposlenika u pogledu propisa o zaštiti na radu. To, između ostalog, rezultira obvezom poslodavca da jamči stabilnost konstrukcija skela u svim fazama gradnje. To također uključuje osnovnu montažu, demontažu i transport ovih konstrukcija, odnosno njihovih dijelova. Cijela konstrukcija mora se provjeriti tijekom i nakon uspješne montaže.

PRIMJENA

Ove upute su namijenjene osobama koje rade s opisanim proizvodima i sadrže informacije o montaži i njihovoj uporabi. Upute služe kao osnova za montažu i ne zamjenjuju izvješće. Slike i crteži prikazani u ovom dokumentu prikazuju stanja montaže i potrebno ih je sigurnosno dopuniti ovisno o sigurnosnim propisima specifičnim za državu.

UPUTE ZA MONTAŽU I UPORABU

Zaštitne sigurnosne ograde su tehnička oprema koja je namijenjena isključivo za komercijalnu uporabu. Rukovanje opremom smije provoditi samo odgovarajuće obrazovano i kvalificirano osoblje.

Ove Upute za montažu i uporabu su sastavni dio sustava oplata. Sadrže sigurnosne upute, informacije o standardnom postupku i predviđenoj uporabi, kao i opis sustava. Ove upute također sadrže crteže i ilustracije s objašnjenjima.

UPUTA

Funkcionalno-tehničke upute (standardna verzija) u Uputama za montažu i uporabu moraju se striktno poštivati. Svako odstupanje od navedenih uputa zahtijeva izradu zasebnog dokumenta od strane korisnika u skladu s relevantnim zakonima, standardima i sigurnosnim propisima.

DOSTUPNOST UPUTA ZA MONTAŽU I UPORABU

Korisnik mora osigurati da su Upute za montažu i uporabu koje je osigurala tvrtka RINGER dostupne na mjestu uporabe te da su poznate i dostupne zaposlenicima.

ILUSTRACIJE

Neke od ilustracija prikazanih u Uputama za montažu i uporabu prikazuju situaciju tijekom montaže oplata i stoga nisu uvijek potpune u smislu sigurnosti. Korisnik je dužan pridržavati se svih sigurnosnih mjera koji nisu prikazani na ovdje navedenim ilustracijama.

SIGURNOSNO-TEHNIČKE UPUTE:

- Zaštitnu sigurnosnu ogradu potrebno je prije svake uporabe provjeriti na vidljive nedostatke.
- Svaki korisnik odgovoran je za namjensku uporabu i održavanje pogonske sigurnosti.

MONTAŽA I DEMONTAŽA

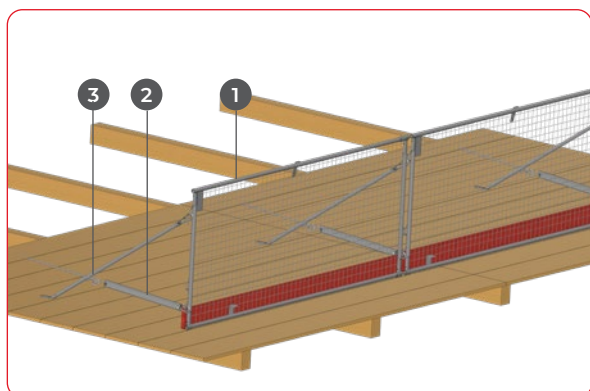
Kupac mora osigurati da montažu i demontažu provode, vode i nadziru tehnički osposobljene osobe koje su upoznate s uputama. Materijal je potrebno provjeriti prije upotrebe.

PROCJENA RIZIKA

Korisnik je odgovoran za postavljanje, dokumentiranje, provedbu i reviziju procjene rizika za svako gradilište. Njegovi zaposlenici dužni su provoditi proizašle mjere u skladu sa zakonom. Upute za montažu i uporabu predstavljaju jednu od osnova za izradu procjene rizika.

Zaštitna sigurnosna mreža

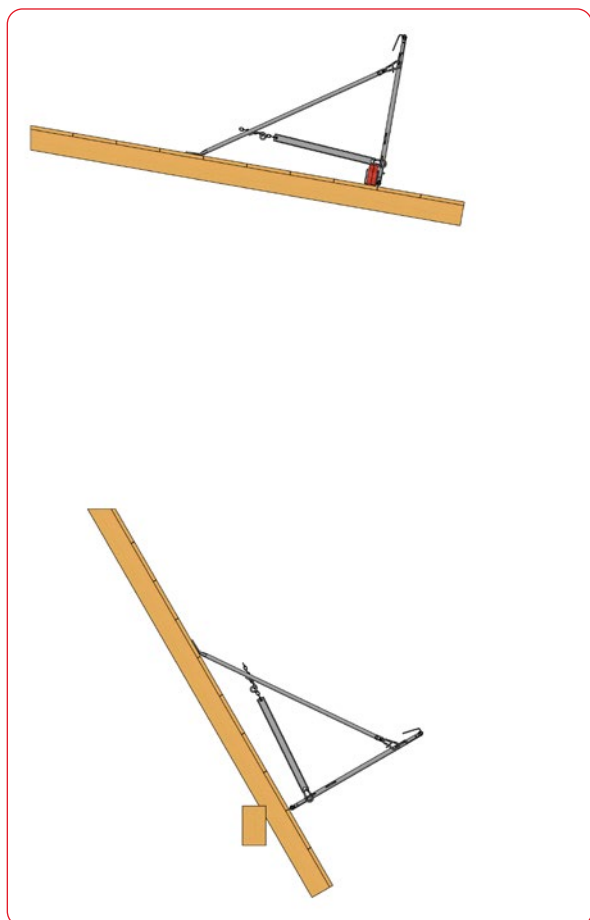
Općenito o uporabi



Opis proizvoda

Zaštitna sigurnosna mreža za izradu zaštite od pada prema zahtjevima ÖNORM EN 13374 klasa "B".

- 1 Zaštitna sigurnosna mreža 2,5 m x 1,0 m pocinčana**
- 2 Ukruta za zaštitnu mrežu**
- 3 Potporna cijev 1,5 m s karabinerom za zaštitnu ogradu**



Uporaba

RINGER zaštitna sigurnosna mreža ispitana prema EN13374 klasa "B" primjenjiva je kao

- zaštita od pada pri radovima na krovovima do nagiba krova od 60°. Pri tome radna mjesta koja treba osigurati mogu biti do 30° na neograničenoj visini, do 60° s maks. visinom pada ispod 2 m.

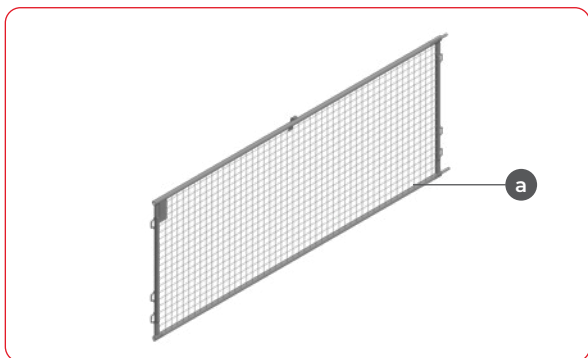


Oštećeni dijelovi se ne smiju koristiti.



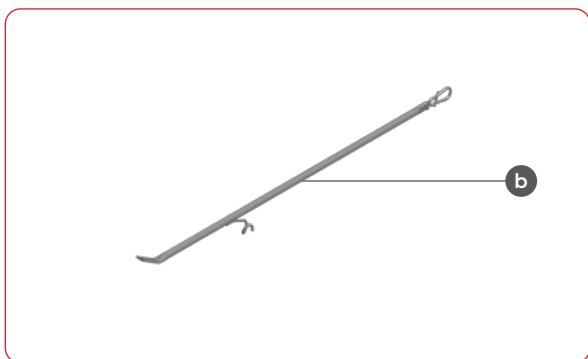
Nakon duljih radnih pauza ili nakon utjecaja koji mogu ugroziti sidrenje zaštitnih mreža, potrebno je provjeriti njihov položaj. Kod duljeg trajanja montaže provjeravati u redovitim intervalima (npr. tjedno) je li pričvršćenje još uvijek dovoljno čvrsto.

Pojedinačni dijelovi



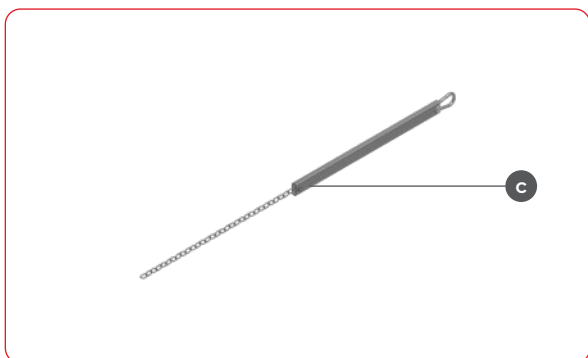
Zaštitna sigurnosna mreža 2,5 m x 1,5 m pocinčana

Zaštitna sigurnosna mreža 2,5 m x 1,5 m pocinčana kao zaštita od pada prema EN13374 klasa B

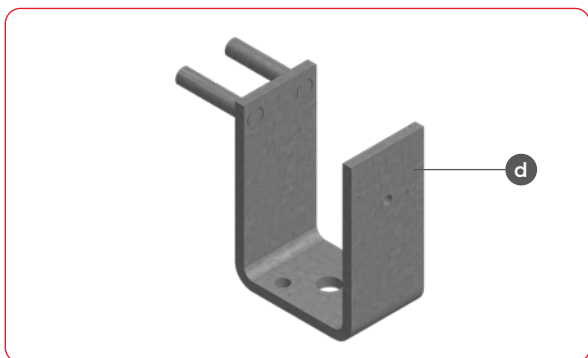


Potporna cijev 1,5 m za zaštitnu ogradu pocinčana

Služi za pričvršćivanje zaštitne sigurnosne ograde na prikladnu podlogu



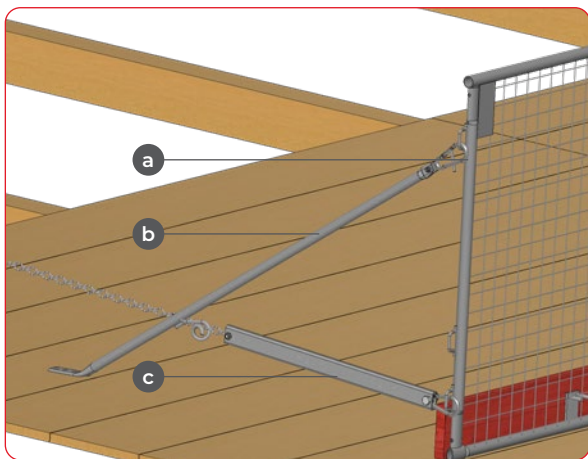
Ukruta za zaštitnu mrežu pocinčana



Nosač za pričvršćivanje zaštitne sigurnosne mreže

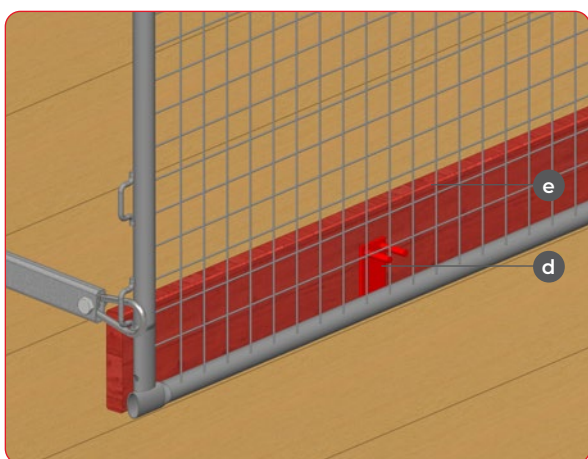
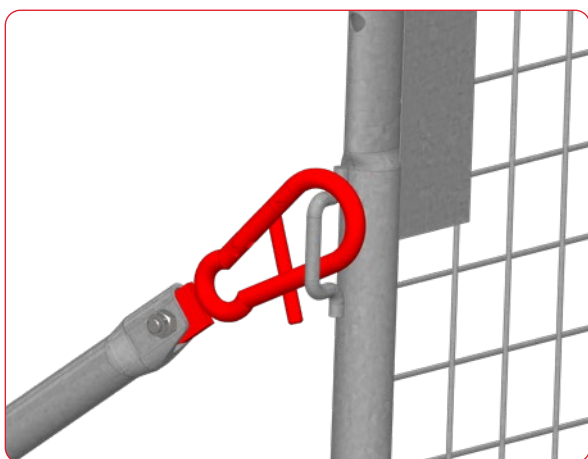
Za pričvršćivanje rubne zaštitne daske i kao zaštita od bočnog pomicanja kod ravnih krovova.

Montaža kao krovna skela



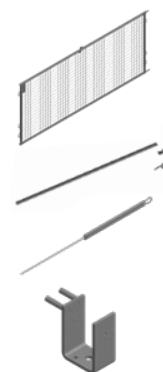
Tijek montaže

1. Potpornu cijev 1,5 m (b) najprije objesiti s karabinerom na zaštitnu mrežu i zakrenuti prema dolje. Otvorena strana karabinera mora pritom biti okrenuta prema gore.
2. Zaštitnu sigurnosnu mrežu (a) dovesti u odgovarajući položaj i potpornu cijev pričvrstiti prikladnim vijcima. (npr. Spax 6 x 80) Zaštitnu sigurnosnu mrežu potrebno je pričvrstiti tako da nagib prema vertikali iznosi maksimalno 10°.
3. Ukrotu za zaštitnu mrežu (c) objesiti i na zaštitnu ogradu i na potpornu cijev.
4. Nosač za pričvršćivanje zaštitne sigurnosne mreže (d) postaviti i pričvrstiti na gradilištu prikladnim čavlima ili vijcima.
5. Ringer rubnu zaštitnu dasku (e) položiti u nosač i osigurati čavlima.



Pregled pojedinačnih dijelova

ŠIFRA ARTIKLA	OPIS	TEŽINA [kg]	JEDINICA
Zaštitna mreža za krovne skele			
10001963	Zaštitna sigurnosna mreža 2,5 x 1,5 m pocinčana EN13374 klasa B	20350	16,50 kom.
10000849	Potporna cijev 1,5 m za zaštitnu ogradu pocinčana	20350	2,90 kom.
10007325	Ukruta za zaštitnu mrežu pocinčana	20350	2,70 kom.
10007322	Nosač za pričvršćivanje zaštitne mreže pocinčani	20350	0,70 kom.
Rubne zaštitne daske			
10004826	Rubna zaštitna daska 2,5 m x 2,4 cm (visina 15 cm)	10320	4,44 kom.
10004825	Rubna zaštitna daska 2,00 m x 2,4 cm (visina 15 cm)	10320	3,70 kom.
10004827	Rubna zaštitna daska 1,85 m x 2,4 cm (visina 15 cm)	10320	3,48 kom.
10004824	Rubna zaštitna daska 1,50 m x 2,4 cm (visina 15 cm)	10320	3,00 kom.
10004823	Rubna zaštitna daska 1,25 m x 2,4 cm (visina 15 cm)	10320	2,50 kom.
10004821	Rubna zaštitna daska 0,72 m x 2,4 cm (visina 15 cm)	10320	1,68 kom.



LET'S BUILD

20240514JFU

RINGER d.o.o.
Dubrovčan 3b
49214 Veliko Trgovišće
+385 49 20 66 71
info@ringer.hr
www.ringer.hr

