

Uputstvo za korišćenje 3S platforma



www.ringer.rs



RINGER
OPLATE I SKELE

LET'S BUILD

RINGER d.o.o. Beograd

Ugrinovačka 201A

11272 Dobanovci

+381 11 44 262 40

info@ringer.rs

www.ringer.rs

Sadržaj

1	Opšte uputstvo	4
2	Opis proizvoda	7
3	Pregled proizvoda Sistemske delovi	9
4	Transport	12
5	Rukovanje Montaža 3S platforma 3,0 m / 2,5 m	13
6	Primene Radna skela Zaštitna i sigurnosna skela Krovne skele Skela za betoniranje Penjuća skela	15 16 17 18 19
7	Područja primene 3S platforma 2,5 m / 3,0 m Kompenzacioni i 3S mostna podnica 3S ugaona platforma 3S ugaona skela 3S nastavak za ogradu Produžetak za 3S konzolu 3S teleskopski produžetak 3S povišenje ograde za krovne skele Čeona zaštita	20 21 22 23 25 26 27 28 29
8	Primer osnove	30
9	Sile sidrenja	31
10	Sidrenje u zidu Kačenje u betonu Kačenje na betonsku AB međuspratnu konstrukciju Kačenje na zid Kačenje u šupljim zidovima	34 35 36 37
11	Pregled pojedinačnih delova	38

1 Opšte uputstvo



NAPOMENA

Ukazuje na drugu dokumentaciju sa više detaljnih informacija.



TEHNIČKE INFORMACIJE

Ukazuje na važne karakteristike proizvoda.



SAVET

Ukazuje na korisne savete iz prakse.

Bezbednosna uputstva

PREDGOVOR

Za bezbednosnu primenu i upotrebu proizvoda moraju se primenjivati zakoni, norme i eventualno dodatni važeći propisi specifični za datu zemlju. Oni čine deo obaveza poslodavaca i zaposlenih u pogledu bezbednosti na radu. Iz toga, između ostalog, proizilazi obaveza poslodavca da obezbedi stabilnost konstrukcija oplata tokom svih faza izgradnje. To uključuje i osnovnu montažu, demontažu i transport ovih konstrukcija, odnosno njihovih delova. Celokupna konstrukcija mora se proveriti tokom i nakon završene montaže.

UPUTSTVO ZA MONTAŽU I KORIŠĆENJE

Oplate su tehnička radna sredstva namenjena isključivo za komercijalnu upotrebu. Namensku primenu sme da vrši samo stručno osposobljeno i kvalifikovano osoblje. Priloženo Uputstvo za korišćenje je sastavni deo konstrukcije oplata. Ono sadrži bezbednosna uputstva, podatke o standardnom izvođenju i namenskoj upotrebi, kao i opis sistema. Takođe su prikazani crteži i objašnjavajuće slike.

DOSTUPNOST UPUTSVA ZA KORIŠĆENJE

Korisnik mora da obezbedi da Uputstvo za korišćenje koji je RINGER stavio na raspolaganje bude dostupan na mestu upotrebe, kao i da zaposleni budu upoznati s njim i da im bude dostupan.

UPUTSTVO

Funkcionalno-tehnička uputstva (standardno izvođenje) u Uputstvu za korišćenje moraju se tačno poštovati. Odstupanja od njih zahtevaju poseban dokaz od strane korisnika, uz poštovanje relevantnih zakona, normi i bezbednosnih propisa.

PRIKAZI

Prikazi prikazani u Uputstvu za korišćenje delimično su stanja montaže i stoga sa bezbednosnog aspekta nisu uvek potpuni. Sigurnosne uređaje koji eventualno nisu prikazani na ovim prikazima korisnik ipak mora da koristi u svakom slučaju.

SKLADIŠTENJE I TRANSPORT

Moraju se poštovati posebni zahtevi konstrukcija oplata u pogledu transportnih procesa i skladištenja.

KONTROLA MATERIJALA

Materijal oplata se mora proveriti na ispravnost i funkcionalnost po dolasku na gradilište, kao i pre svake dalje upotrebe. Promene ili prepravke nisu dozvoljene. Svi spojevi moraju se proveriti na ispravnost postavljanja i funkciju. To je posebno neophodno nakon vanrednih događaja (npr. oluja/nevreme).

REZERVNI DELOVI I POPRAVKE

Kao rezervni delovi smeju se koristiti samo originalni delovi. Popravke smeju da vrše samo RINGER ili ovlašćene institucije.

UPOTREBA DRUGIH PROIZVODA

Mešanje RINGER sistema sa delovima drugih proizvođača nosi opasnosti koje mogu dovesti do povreda i materijalne štete.

PROCENA RIZIKA

Korisnik je odgovoran za izradu, dokumentovanje, sprovođenje i reviziju procene rizika za svako gradilište. Njegovi zaposleni su obavezni da sprovode mere koje iz toga proizilaze u skladu sa zakonom. Uputstvo za korišćenje predstavlja jednu od osnova za izradu procene rizika.

UPUTSTVO ZA MONTAŽU

Korisnik je odgovoran za izradu pismenog uputstva za montažu. Uputstvo za korišćenje predstavlja jednu od osnova za izradu ovog uputstva za montažu.

IZMENE

Zadržavamo pravo na izmene u skladu sa tehničkim razvojem.

3S platforma



2 Opis proizvoda

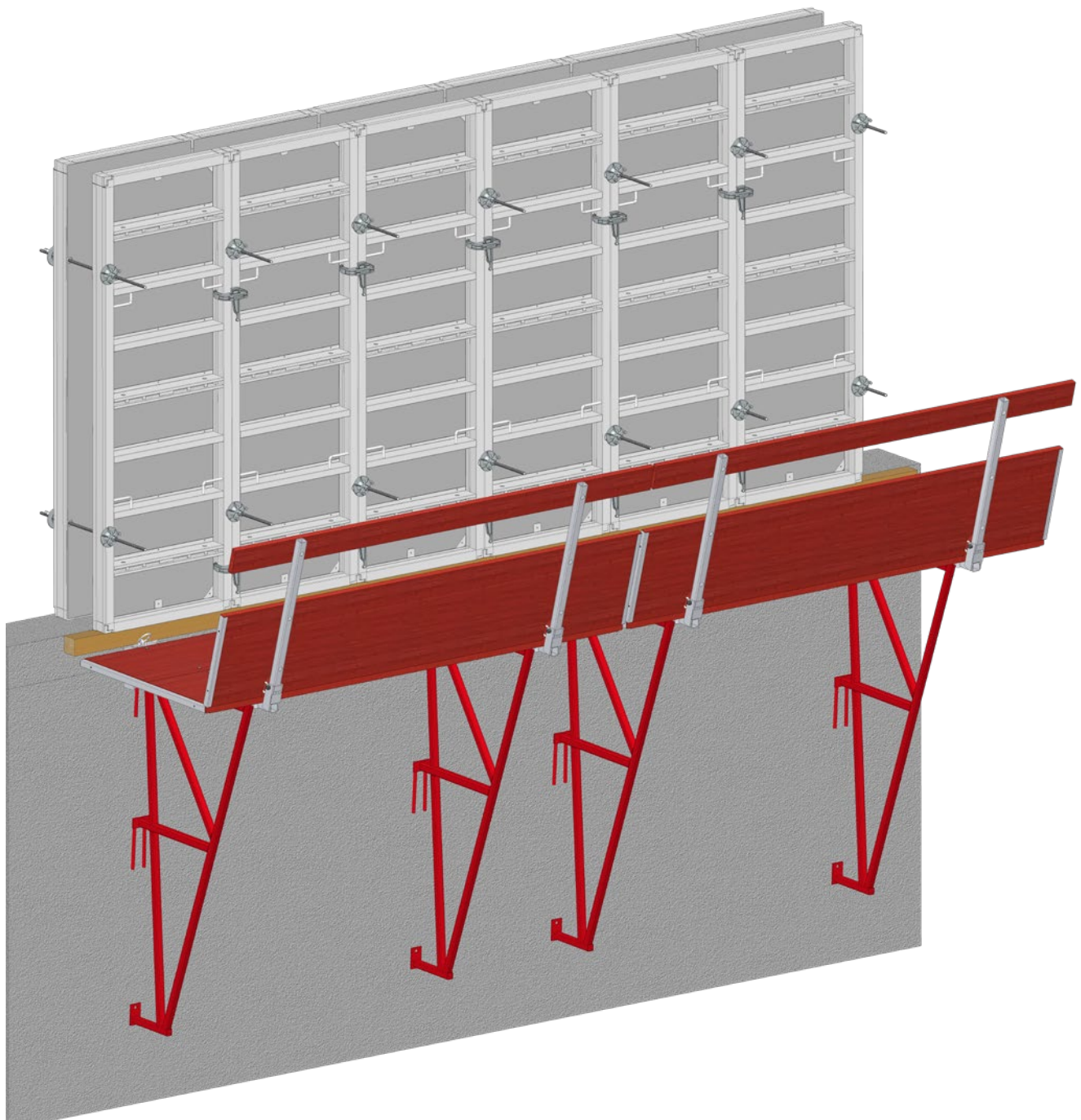
RINGER 3S platforma je konzolna skela koja se može premestiti dizalicom za postavljanje skela na svim vrstama građevina. Sastoji se od unapred montiranih platformi i konzola za kačenje. Pored toga, odlikuje se izuzetno raznovrsnom primenom. 3S platforma je kao **platforma za betoniranje, konzolna skela sklopiva, zaštitna skela, radna skela i krovne skele** primenjiva.

Smatra se **zaštitnom i radnom skelom** u smislu Uredbe o zaštiti radnika na gradilištu (BauV), standarda ÖNORM B4007 kao i ÖNORM EN12811.

3S platforma se u smislu BauV ne smatra konzolnom skelom, već kao **sistemska skela**.

Transportuje se sklopljena i time štedi prostor. Na gradilištu je potrebno samo rasklopiti i osigurati ogradu i konzolu. Montaža se vrši pomoću dizalice i lanca sa 4 kraka.

3 Pregled proizvoda



3S platforma

Sistemski delovi



Opšte

Podnica platforme i bočna ploča sastoje se od blokovski lepljenih lamela prema DIN 1052 debljine 45 mm i 35 mm i čelične zaštite ivica. Drveni delovi su tretirani osnovnim premazom, svi čelični delovi su toplo pocinkovani.

3S platforma

3S platforma je celina koja se sastoji od podnice sa ogradom i nosača za 2 konzole.

- Dužina platforme 3,0 m / 2,5 m
- Širina 1,2 m
- Razmak ankera uvek 2,0 m
- maks. opterećenje 300 kg/m² (klasa opterećenja 4)



3S mostna podnica

3S mostna podnica se sastoji od istih delova kao i 3S platforma, ali bez nosača za konzole. Postavlja se naizmenično sa 3S platformom i teleskopski premošćava zone ukrajanja.

- maks. opterećenje 300 kg/m² (klasa opterećenja 4)



3S ugaona platforma

Za izradu ugaonih delova.

Kao unutrašnji ugao, ugaona platforma se koristi sa 2 konzole.

Kao spoljašnji ugao, dodatno se postavlja utična 3S ograda kao i nastavak.

- maks. opterećenje 300 kg/m² (klasa opterećenja 4)

Sistemski delovi



3S ugaona skela

3S ugaona skela služi za jednostavnu izradu uglova od 90°. Sastoji se od ugaone skele i 3S čelične ograde. Skela se postavlja na susedne platforme i može se koristiti varijabilno od 90° do 110°.

- maks. opterećenje 200 kg/m² (klasa opterećenja 3)



3S konzola dužine 2100 mm pocinkovana

3S konzola dužine 2100 mm je spojni element između radne platforme i sidrišta. Konzola se kači ispod platforme. Veza između platforme i konzole automatski se zaključava sigurnosnim pinom.



3S nastavak za ogradu

Pomoću 3S nastavka za ogradu mogu se kompenzovati preostale dužine i izraditi prelazi. Oni se popunjavaju slobodnim stubovima.

- maks. opterećenje 200 kg/m² (klasa opterećenja 3)

Sistemski delovi



3S teleskopski produžetak

3S teleskopski produžetak služi za spuštanje platforme do maks. 75 cm. Pomoću nje se mogu pravilno podesiti radne i sigurnosne visine. Platforma se osigurava od podizanja pomoću opružnog osigurača. Podešavanje visine se vrši podešavanjem mreže otvora i osiguravanjem sigurnosnim vijkom.

- maks. opterećenje 200 kg/m² (klasa opterećenja 3)

- 1 Sigurnosni vijak**
- 2 Opružni osigurač**



Produžetak za 3S konzolu

Produžetak za 3S konzolu se koristi npr. za premošćavanje prozora ili sličnih otvora. Dužina podupiranja se može varijabilno podešavati pomoću podesivog nastavka od 270 do 370 cm.

- maks. opterećenje 300 kg/m² (klasa opterećenja 4)

- 1 Podesivi nastavak**

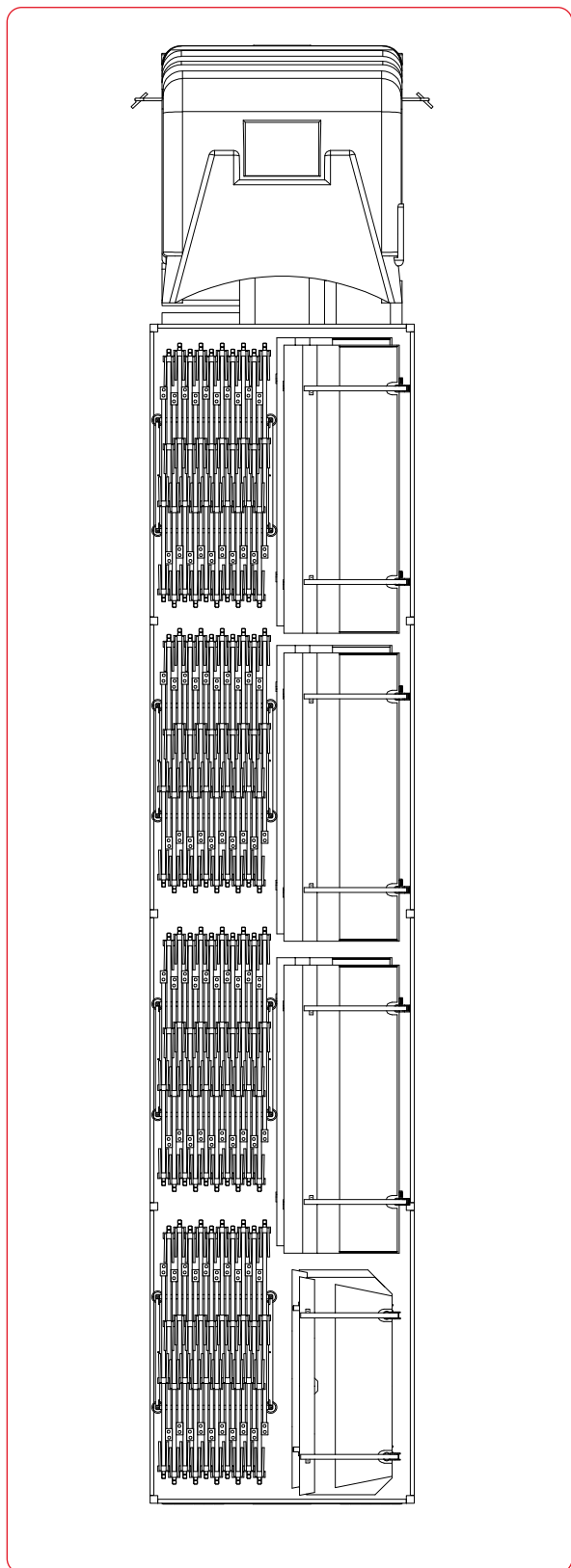


3S konzola za betoniranje

Pomoću 3S konzole za betoniranje, 3S platforma postaje platforma za betoniranje za Master-ramovsku oplatu. Ona se može lako podići dizalicom i postaviti na oplatu.

- maks. opterećenje 200 kg/m² (klasa opterećenja 3)

4 Transport



Osiguranje za transport

- Platforme se utovaraju naslagane, a konzole se transportuju u posebnim transportnim paletama
- prilikom transporta treba obratiti pažnju na osiguranje delova. Platforme se moraju osigurati tovarnim remenima za vezivanje
- na konzolama je potrebno montirati osiguranje za transport (profilna cev sa maticom)

Utovar i istovar

- Utovar i istovar se mogu obaviti viljuškarnom ili dizalicom
- za manipulaciju dizalicom koristiti lanac sa 4 kraka ili transportne viljuške

Potreban prostor

1 šleper = 13 m' = 200 m' platformi

Primer utovara:

68 kom. 3S platformi

120 kom. konzola dužine 2100 mm

1 paleta 3S ugaonih platformi i pribora

5 Rukovanje

Montaža 3S platforme 3,0 m / 2,5 m



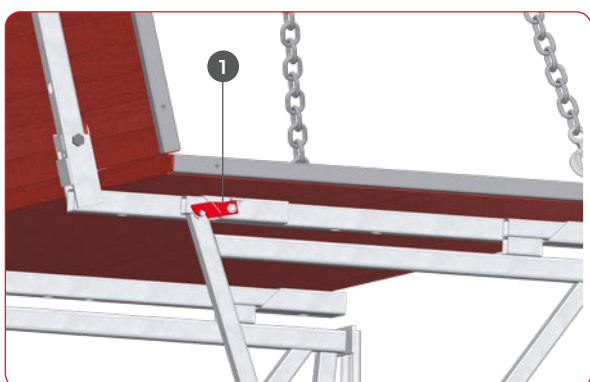
a) Postavljanje

Postaviti 3S platformu na čvrstu, ravnu podlogu. Podići zadnju ogradu i zabraviti je.



b) Podići platformu

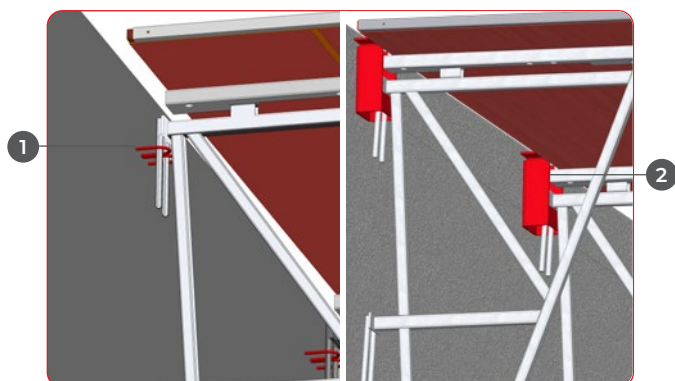
Zakačiti lanac sa četiri kraka na prstenove i podići 3S platformu na visinu od oko 2,5 m.



c) Uvući 3S konzolu dužine 2100 mm

3S konzole dužine 2100 mm se uvlače dok se sigurnosna poluga ne zabravi.

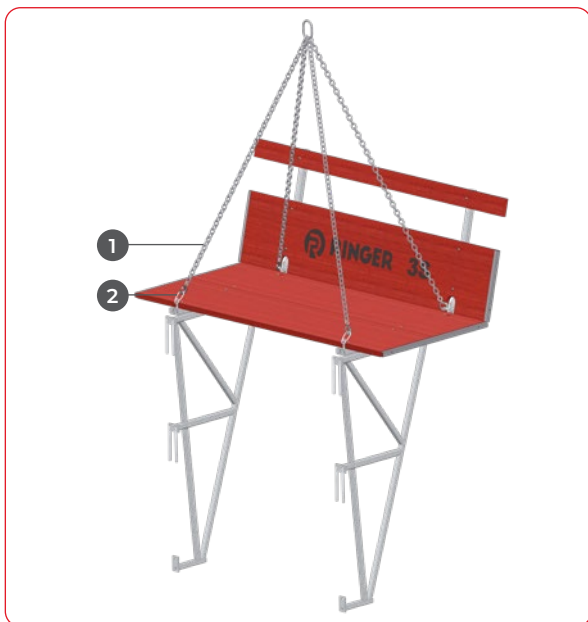
1 Sigurnosna poluga



d) Zakačiti 3S platformu

1 2 kuke za kačenje
2 3S vešalica za zavrtnanje u zid

Premeštanje i demontaža



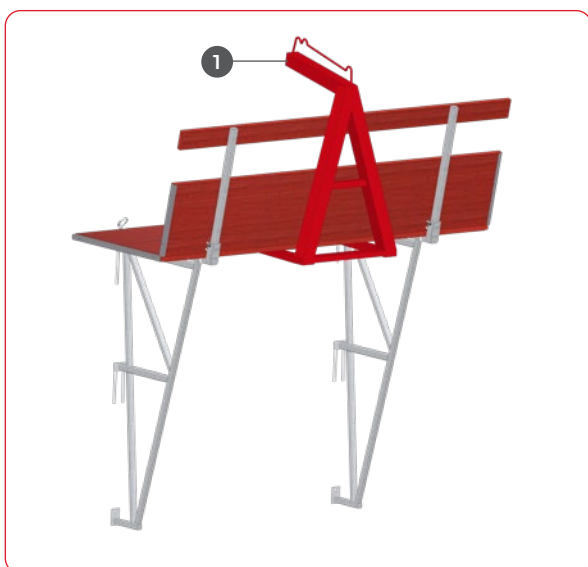
Premeštanje pomoću lanca sa 4 kraka

Premeštanje 3S platformi se vrši pomoću lanca sa četiri kraka. On se pričvršćuje na prstenove kao u koraku b) montaže.

- 1 Lanac sa 4 kraka
- 2 Prstenovi za pričvršćivanje



- Nakon podizanja dizalicom, nije dozvoljeno stupati na platformu
- Vožnja na platformi je strogo zabranjena



Premeštanje pomoću transportnih viljuški

Ako se iz sigurnosnih razloga ne sme stupati na platformu ili ako nema dovoljno slobodnog prostora za lanac, mogu se koristiti odgovarajuće transportne viljuške.

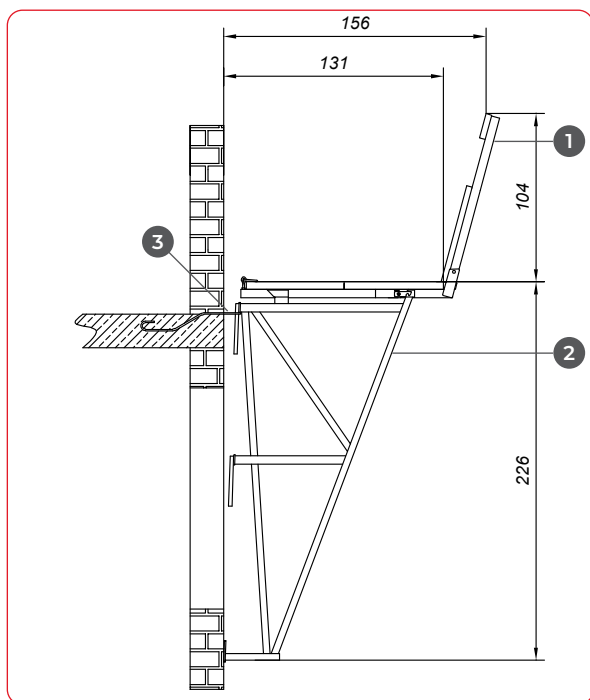
- 1 Transportne viljuške

Demontaža

Demontaža 3S platforme se vrši obrnutim redosledom.

6 Primene

Radna skela



Udoban rad

3S platforma je idealna kao radna skela prema ÖNORM B4007 kao i BauV.

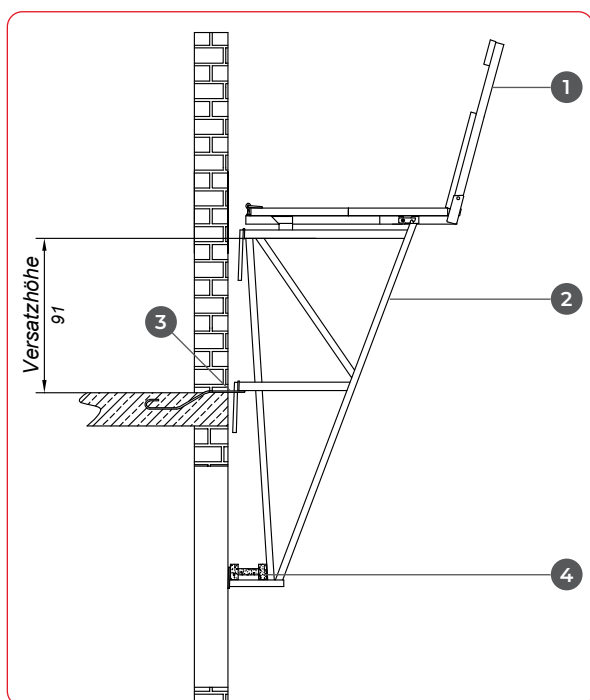
- maks. opterećenje 300 kg/m² (klasa opterećenja 4)

Načini kačenja

- Kuka za kačenje
- 3S vešalica za zavrtnje u zid
- 3S vešalica za zavrtnje na ploču
- 3S adapter za montažne delove

Kačenje gore

- 1** 3S platforma
- 2** 3S konzola dužine 2100 mm
- 3** Kuke za kačenje



Kačenje u sredini

Platforma se može zakačiti 91 cm više. Time se obezbeđuje niža radna visina, odnosno ergonomski rad.

- 1** 3S platforma
- 2** 3S konzola dužine 2100 mm
- 3** Kuke za kačenje
- 4** H20 nosač za premošćavanje

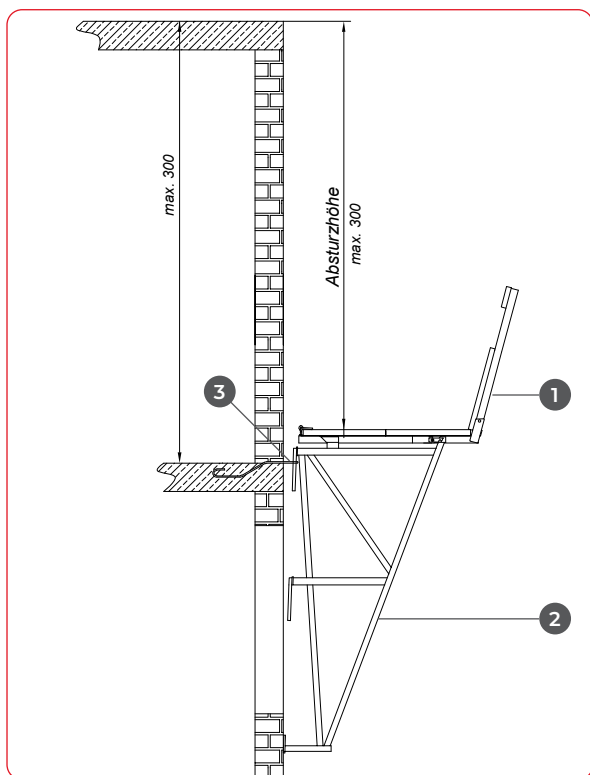


Poprečni H20 nosač mora biti osiguran od pada. Potrebno je obratiti pažnju na nosivost oslonaca.

maks. raspon premošćavanja sa H20

- kačenje gore 4,50 m
- kačenje u sredini 3,00 m

Zaštitna i lovna skela



maks. visina pada

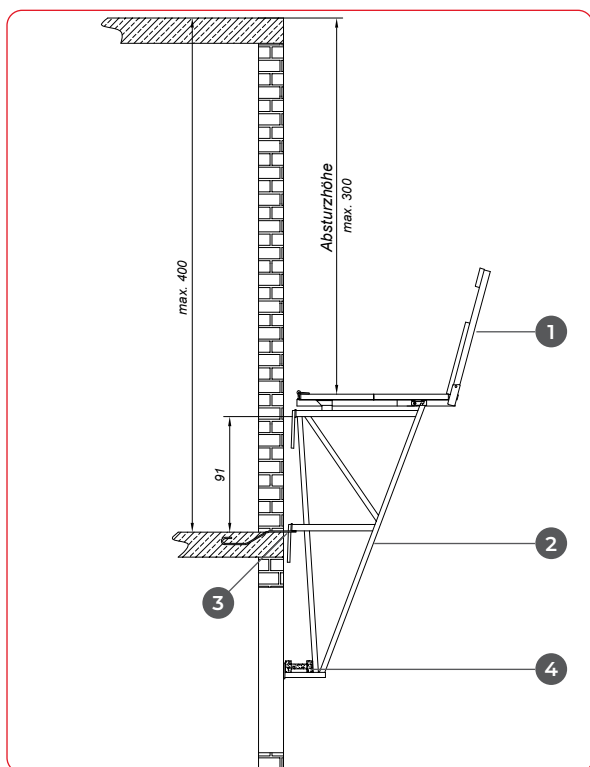
- primenljivo do maks. visine pada od 3,00 m

Vešalice

- 3S kuka za kačenje konzola
- 3S vešalica za zavrtnanje u zid
- 3S vešalica za zavrtnanje na ploču
- 3S adapter za montažni zid

Gornje vešanje

- 1 3S platforma**
- 2 3S konzola**
- 3 3S kuke za kačenje konzola**



Srednje vešanje

platforma se može okačiti 91 cm više, čime se obezbeđuje niža radna visina odnosno ergonomski rad.

- 1 3S platforma**
- 2 3S konzola**
- 3 3S kuke za kačenje konzola**
- 4 H20 nosač za premošćavanje**

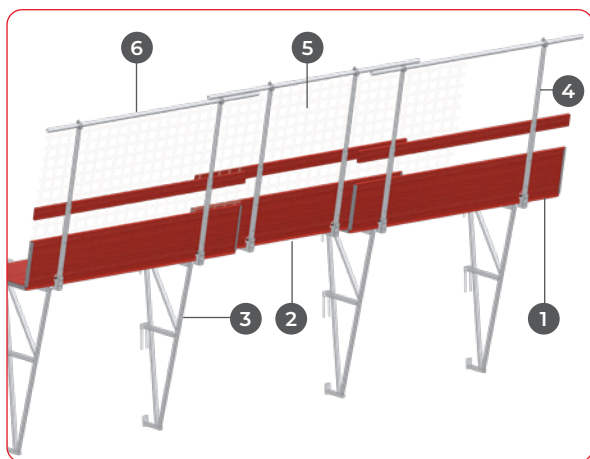


Poprečni H20 nosač mora biti osigurán od pada. Mora se voditi računa o nosivosti oslonaca.

maks. raspon premošćavanja sa H20

- kačenje gore 4,50 m
- kačenje u sredini 3,00 m

Krovne skele



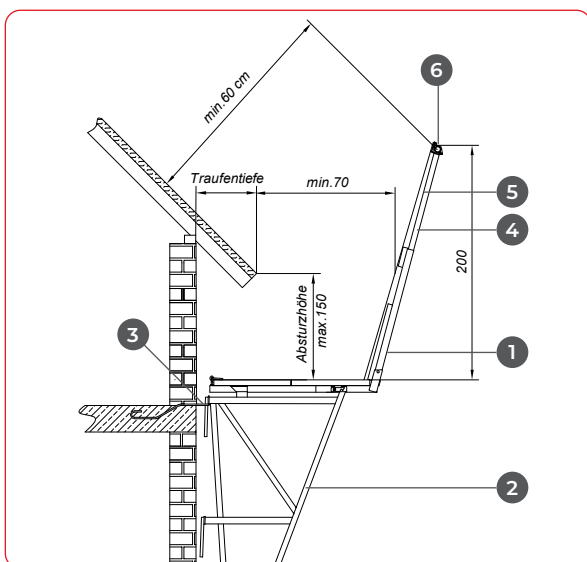
maks. visina pada

- primenljivo do maks. visine pada od 1,50 m

Vešalice

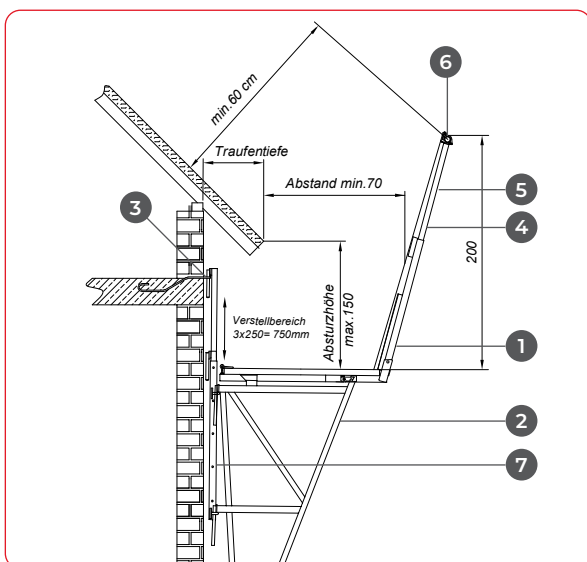
- 3S kuka za kačenje konzola
- 3S vešalica za zavrtnje u zid
- 3S vešalica za zavrtnje na ploču

- 1 3S platforma**
- 2 3S mostna podnica**
- 3 3S konzola**
- 4 3S stub za mrežu pocinkovan**
- 5 Zaštitna mreža tip "U" prema EN 1263-1**
- 6 čelična cev 48,3/2,7**



Gornje vešanje

- 1 3S platforma**
- 2 3S konzola**
- 3 3S kuke za kačenje konzola**
- 4 3S stub za mrežu pocinkovan**
- 5 Zaštitna mreža tip "U" prema EN 1263-1**
- 6 čelična cev 48,3/2,7**



Vešanje sa dubokim vešanjem

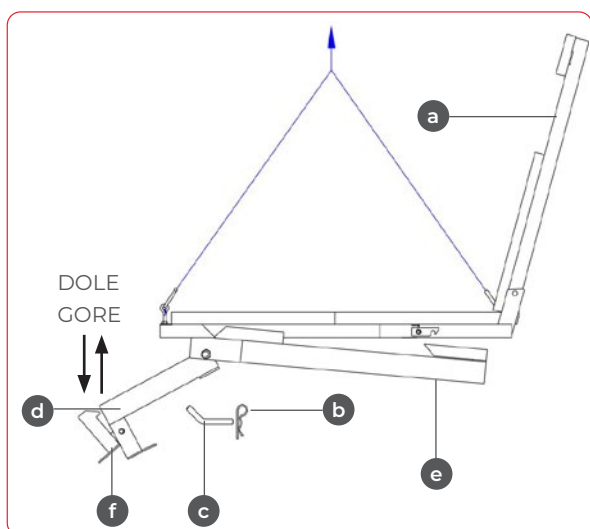
Pomoću 3S teleskopskog produžetka, 3S platforma se može spustiti do 75 cm.

- 1 3S platforma**
- 2 3S konzola**
- 3 3S kuke za kačenje konzola**
- 4 3S stub za mrežu pocinkovan**
- 5 Zaštitna mreža tip "U" prema EN 1263-1**
- 6 Čelična cev 48,3/2,7**
- 7 3S teleskopski produžetak**

Skela za betoniranje

Fleksibilno

Pomoću 3S konzole za betoniranje, 3S platforma se može koristiti kao skela za betoniranje za Master oplatu odnosno oplatu sa širinom ivičnog profila od maks. 125 mm.



Vešalice

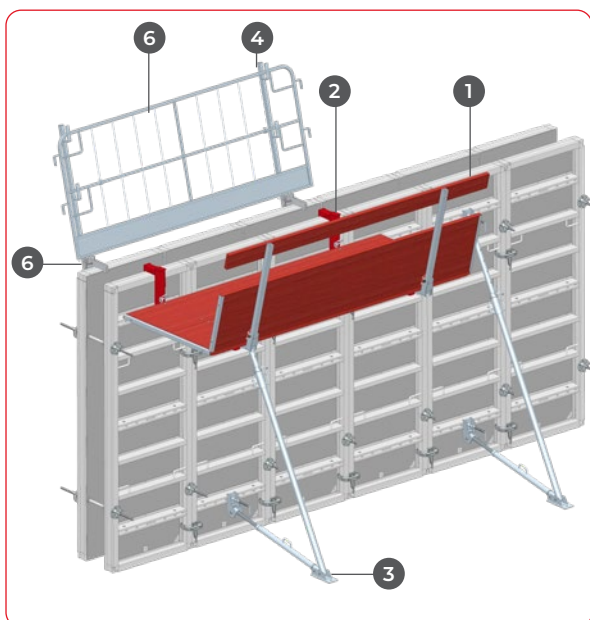
Zadnja ograda **(a)** otvoriti i fiksirati opružnim osiguračem **(b)** i spojni pin **(c)** ukloniti.

Vertikalni nosač **(d)** spustiti (DOLE)

Horizontalni nosač **(e)** okačiti napred + pozadi i gurnuti skroz napred dok se sigurnosna brava ne zaključa.

Vertikalni nosač **(d)** podići (GORE) i sa spojnim pinom **(c)** i opružnim osiguračem **(b)** osigurati.

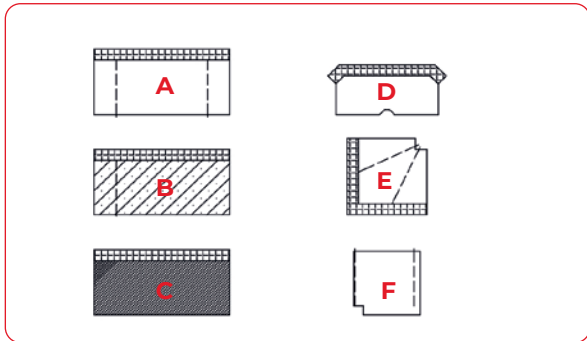
3S platformu s 3S konzolom za betoniranje okačiti na oplatu i osigurati sigurnosnim držačem **(f)** osigurati.



- 1 3S platforma
- 2 3S konzola za betoniranje
- 3 Podupiranje s kosnicima
- 4 Stub za ogradu za konzolu
- 5 Master spojnica za ogradu pocinkovana
- 6 Bočna zaštitna mreža

7 Područja primene

3S platforma 2,5 m / 3,0 m



Legenda

- A** 3S platforma 3 m (s 2 kom. konzola)
- B** 3S platforma 3 m (s 1 kom. konzole)
- C** 3S mostna podnica 3 m
- D** 3S ugaona skela 90-110°
- E** 3S ugaona platforma (spoljašnji ugao s 2 kom. konzola)
- F** 3S ugaona platforma (unutrašnji ugao s 2 kom. konzola)



3S platforma 2,5 m i 3,0 m s konzolom

Upotreba:

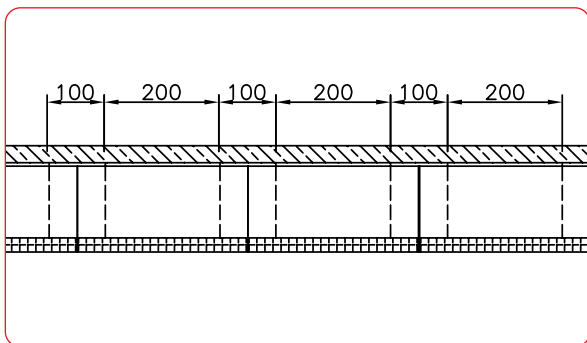
kao radna i zaštitna skela

Montaža:

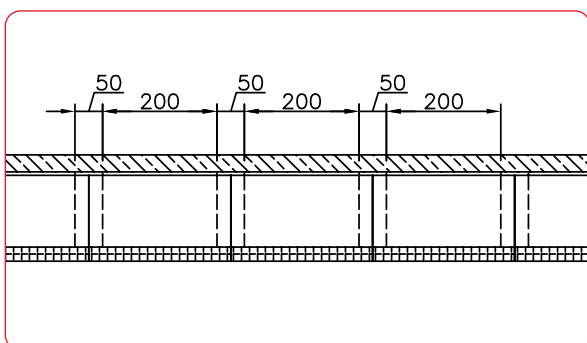
Pogledajte tačku 5 Rukovanje

maks. opterećenje:

- Grupa skele 4 (300 kg/m²)



Raster ankerisanja kod platforme od 3,0 m



Raster ankerisanja kod platforme od 2,5 m

Platforma za ukrajanje i mostna podnica



3S platforma 3,0 m kao platforma za ukrajanje

Upotreba:

kao radna i zaštitna skela

Montaža:

samo sa jednom konzolom

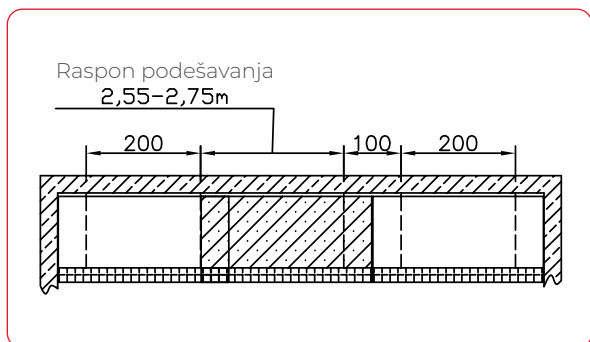
obratiti pažnju:

najmanje 25 cm preklopa

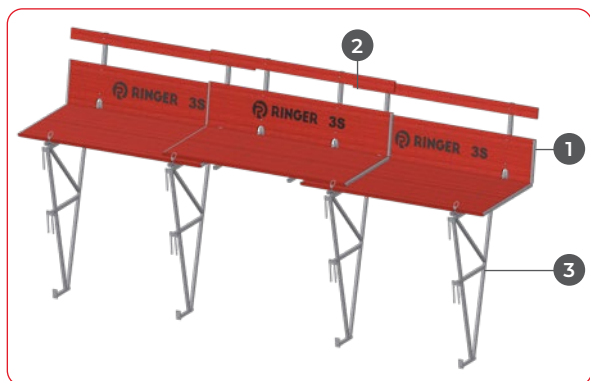
maks. opterećenje:

- Grupa skele 3 (200 kg/m²)

- 1** 3S platforma 3,0 m kao ukrajanje
- 2** 3S konzola



Raster ankerisanja platforme za ukrajanje



3S mostna podnica 3,0 m

Upotreba:

kao radna i zaštitna skela

Montaža:

postaviti na susedne platforme

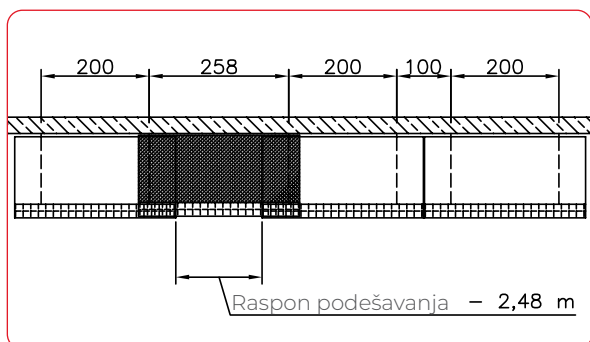
obratiti pažnju:

najmanje 25 cm preklopa

maks. opterećenje:

- Grupa skele 3 (200 kg/m²)

- 1** 3S platforma
- 2** 3S mostna podnica
- 3** 3S konzola



Raster ankerisanja mostne podnice



Na lokacijama izloženim vetru preporučujemo dodatno osiguranje od podizanja vetrom, npr. vijcima za drvo od 100 mm (najmanje jednom sa svake strane) ili zateznim trakama.

3S ugaona platforma



Upotreba:

kao radna i zaštitna skela

maks. opterećenje:

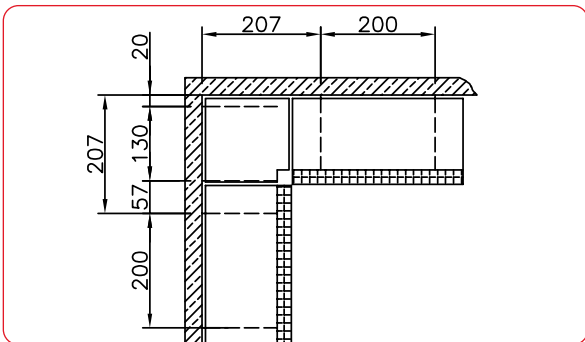
- Grupa skele 4 (300 kg/m²)

Montaža unutrašnjeg ugla

- okačiti lanac s četiri kraka
- podići platformu na oko 2,5 m
- okačiti 2 konzole paralelno na spoljašnje petlje
- podići i montirati platformu

1 3S ugaona platforma

2 3S konzola



Raster ankerisanja unutrašnjeg ugla



Montaža spoljašnjeg ugla

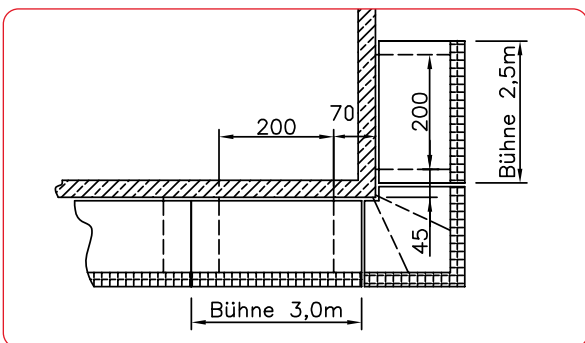
- umetnuti dve 3S ograde za ugaonu platformu
- okačiti lanac s četiri kraka
- podići platformu na oko 2,5 m
- okačiti 2 konzole paralelno na spoljašnje petlje
- montirati 3S nastavak za ugaonu platformu
- podići i montirati platformu

1 3S ograda za ugaonu platformu

2 3S ugaona platforma

3 3S konzola

4 3S nastavak za ugaonu platformu



Raster ankerisanja spoljašnjeg ugla

3S ugaona skela 90 – 110°



Spoljašnji ugao sa 3S ugaonom skelom

Primena:

kao spoljašnji ugao za uglove od 90-110° maks. visina pada pri upotrebi kao lovna skela 3,0 m

Upotreba:

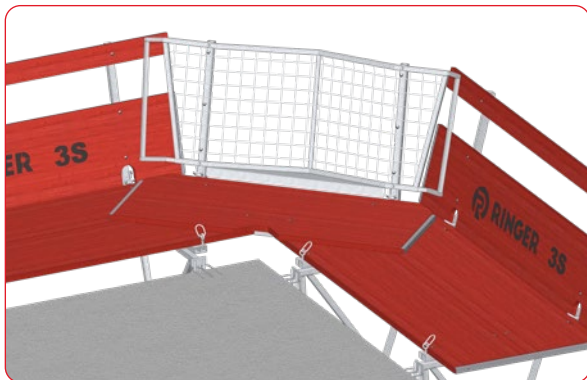
kao radna i zaštitna skela

Montaža:

- otvoriti ogradu
- postaviti na obe susedne platforme na uglu

maks. opterećenje:

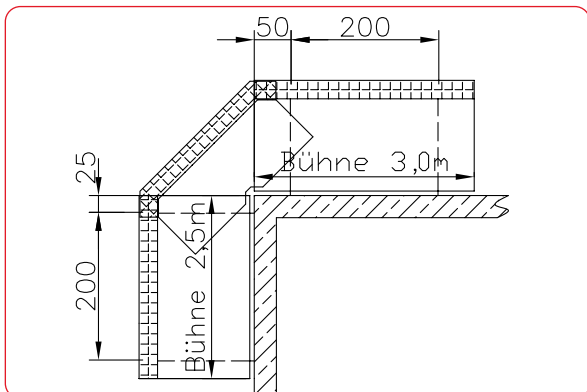
- Grupa skele 3 (200 kg/m²)



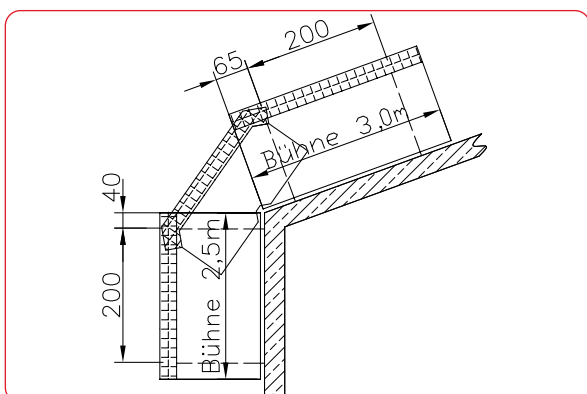
1 3S ugaona skela

2 3S čelična ograda za ugaonu platformu

- Ne gazite/hodajte po limenoj površini u ugaonoj zoni i ne postavljajte niti skladištite materijal na njoj.
- Na lokacijama izloženim vetru preporučujemo dodatno osiguranje od podizanja vetrom, npr. vijcima za drvo od 100 mm (najmanje jednom sa svake strane u prednjem delu).

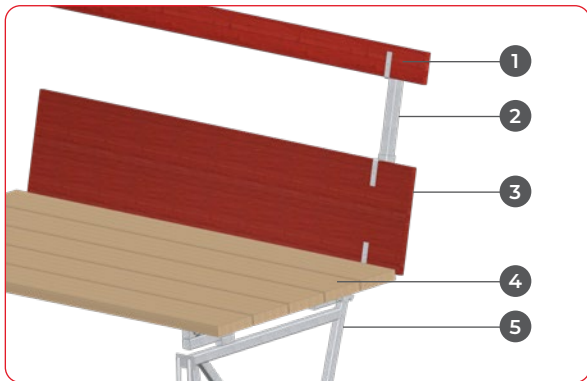


Raster ankerisanja ugaone skele 90°



Raster ankerisanja ugaone skele 110°

3S nastavak za ogradu



Primena:

za preostala područja npr. kod jako razuđenih fasada

Upotreba:

kao radna i zaštitna skela

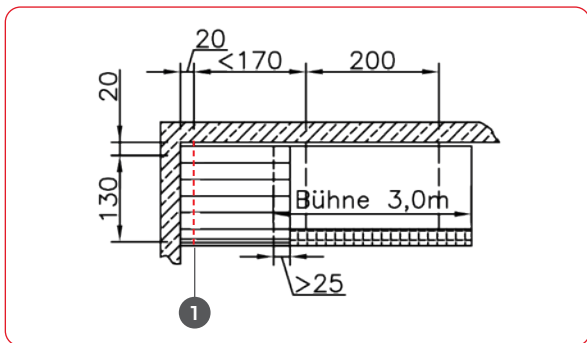
Montaža:

- otvoriti ogradu
- okačiti konzolu
- okačiti konzolu
- Popuniti konzolu sa stubovima skele i bočnim zaštitnim daskama
- Naleganje stuba na platformi min. 25 cm
- Previs stuba kod konzole maks. 20 cm

maks. opterećenje:

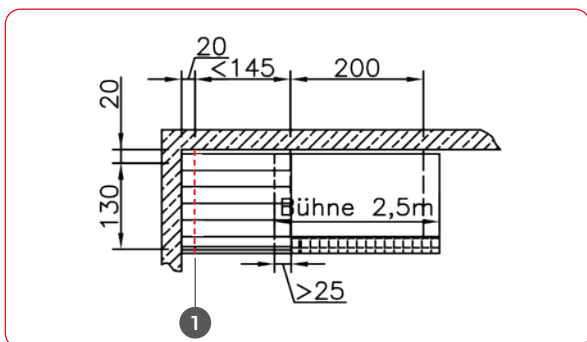
- Grupa skele 3 (200 kg/m²)

- 1** Bočna zaštitna daska 15 x 3,0 cm
- 2** 3S nastavak za ogradu
- 3** Maska 50 x 3,0 cm
- 4** Stub skele debljine 5,0 cm
- 5** 3S konzola



Raster ankerisanja unutrašnjeg ugla kod platforme od 3,0 m

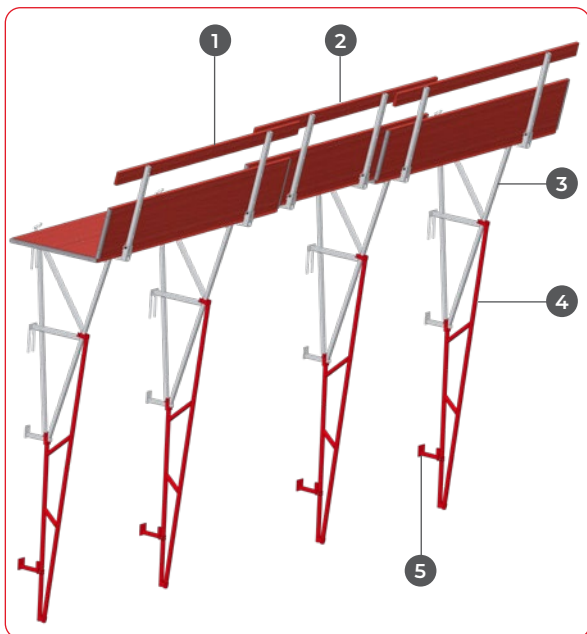
- 1** 3S nastavak za ogradu



Raster ankerisanja unutrašnjeg ugla kod platforme od 2,5 m

- 1** 3S nastavak za ogradu

Produžetak za 3S konzolu



Premošćivanje otvora u zidu

Primena:

kada oslanjanje platforme nije moguće zbog otvora u zidu

Upotreba:

kao radna i zaštitna skela

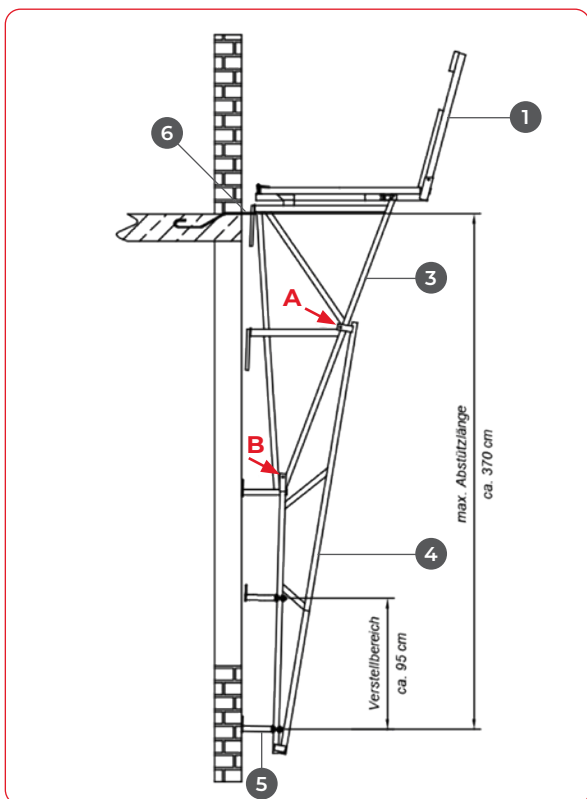
maks. opterećenje:

- Klasa skele 4 (300 kg/m²)

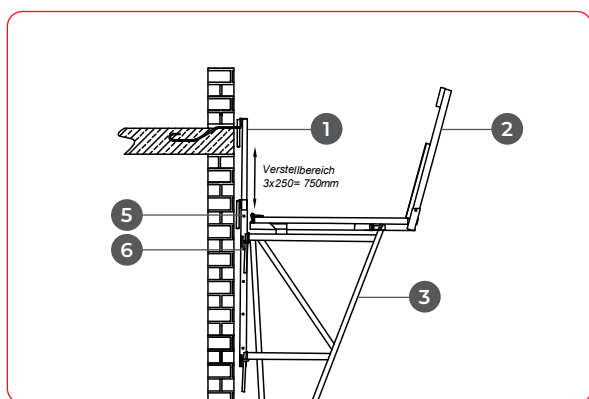
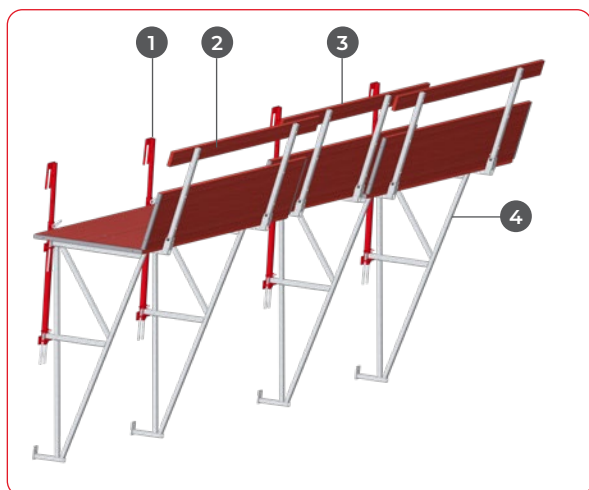
- 1 3S platforma
- 2 3S mostna podnica
- 3 3S konzola
- 4 Produžetak za 3S konzolu
- 5 Podesiva stopa
- 6 Pričvršćivanje

Montaža:

- platforma sa konzolom podići na visinu od oko 2 m
- Produžetak pričvrstiti vijcima u tački A pričvrstiti
- platforma podići na visinu od oko 4 m
- Produžetak pričvrstiti vijcima u tački B pričvrstiti
- Podesivu stopu postaviti na potrebnu visinu oslonca (podesiva širina 275 - 370 cm)
- platforma okačiti



3S teleskopski produžetak



Spuštanje platforme

Primena:

za spuštanje platforme pri premalom slobodnom prostoru između platforme i krova

Upotreba:

kao radna i zaštitna skela

Montaža:

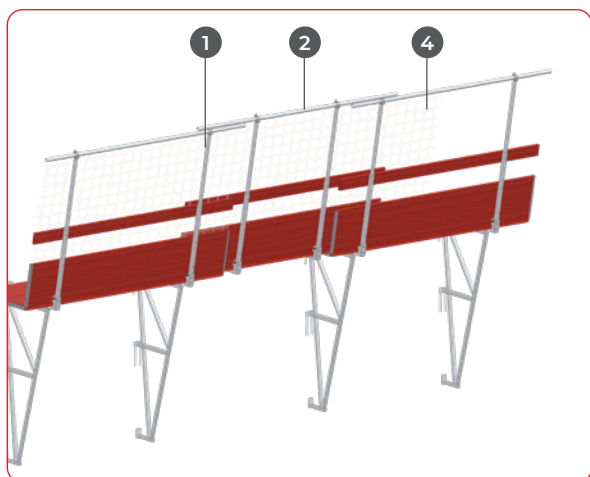
- platforma sa konzolom podići na visinu od oko 1,5 m
- Teleskopski produžetak postaviti na potrebnu meru (područje podešavanja 3x25 cm = 75 cm)
- Teleskopski produžetak okačiti na dva gornja vijka i osigurati opružnim osiguračima
- platforma okačiti

maks. opterećenje:

- Klasa skele 3 (200 kg/m²)

- 1 3S teleskopski produžetak
- 2 3S platforma
- 3 3S mostna podnica
- 4 3S konzola
- 5 Vijak za podešavanje
- 6 Opružni osigurač za osiguranje

Povišenje ograde za krovnu skelu



Povišenje ograde za upotrebu kao krovna skela

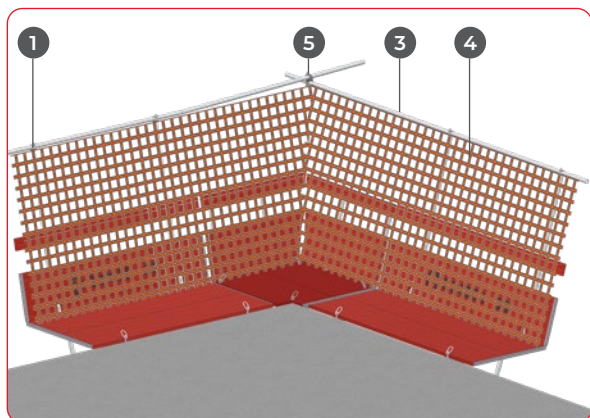
Upotreba:

kao radna i zaštitna skela

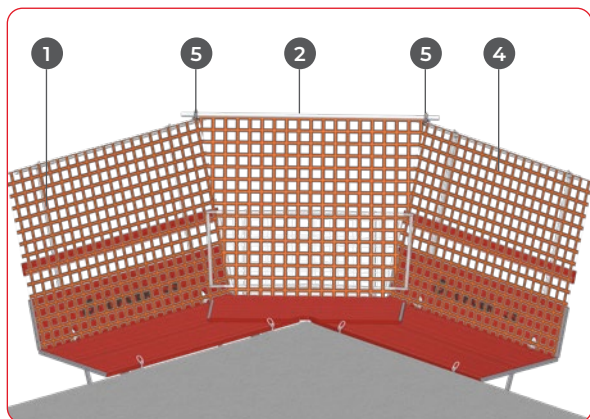
Montaža:

- 3S stubove za mrežu umetnuti u nosače ograde
- ograde povezati sa cevi 48 mm
- platforma okačiti
- Mrežu pričvrstiti gore za cev, a dole za nosače za dizanje

- 1 3S stub za mrežu**
- 2 Cev \varnothing 48,3 mm, L=3 m**
- 3 Cev \varnothing 48,3 mm, L=6 m**
- 4 Zaštitna mreža**
- 5 Spojnica za skelu**

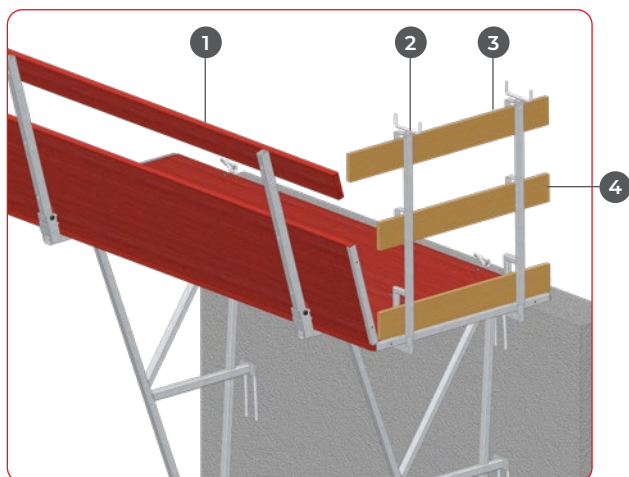


Kod 3S ugaone platforme



Kod 3S ugaone skele

Čeona zaštita



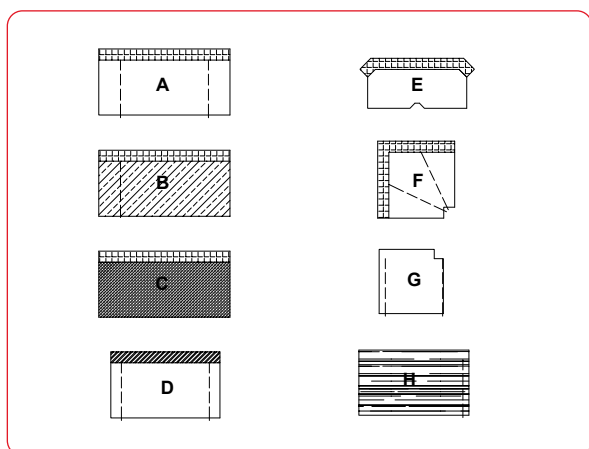
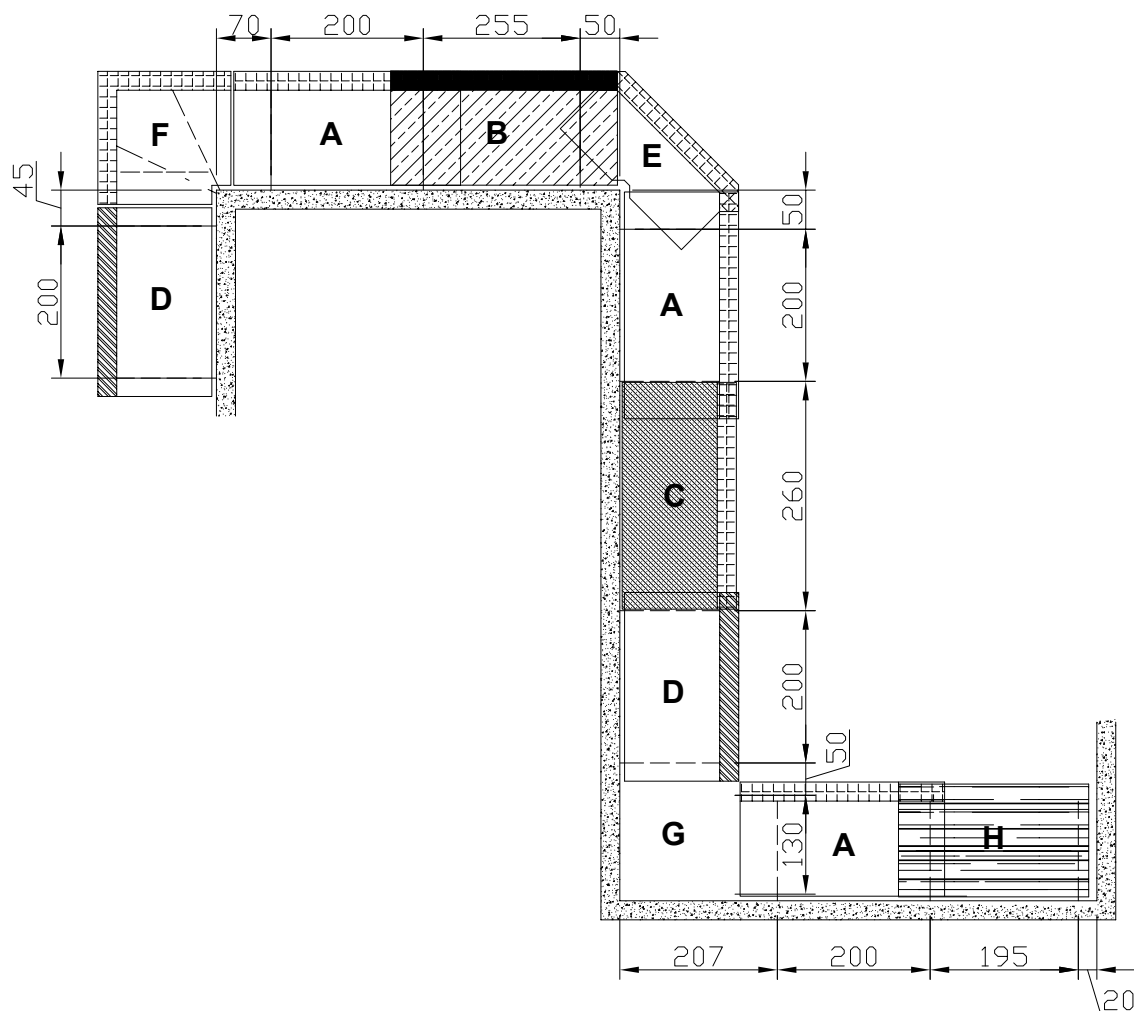
Čeona zaštita za osiguranje na kraju skele

Montaža:

- na kraju platforme postaviti 2 kom. stega za zaštitnu ogradu
- postaviti 3 kom. bočnih zaštitnih dasaka 15 x 3,0 cm

- 1 3S platforma**
- 2 Stega za zaštitnu ogradu**
- 3 Bočna zaštitna daska 15 x 3,0 cm, L=1,4 m (grudobran)**
- 4 Bočna zaštitna daska 15 x 3,0 cm, L=1,2 m**

8 Primer osnove



Legenda

- A** 3S platforma 3m (sa 2 kom. konzola)
- B** 3S platforma 3m (sa 1 kom. konzole)
- C** 3S mostna podnica 3m
- D** 3S platforma 2,5m (sa 2 kom. konzola)
- E** 3S ugaona skela 90-110°
- F** 3S ugaona platforma (spoljašnji ugao sa 2 kom. konzola)
- G** 3S ugaona platforma (unutrašnji ugao sa 2 kom. konzola)
- H** 3S nastavak (sa 1 kom. konzole)

9 Sile ankerisanja

Koraci montaže

Ugradnja vešanja se vrši prema planovima rasporeda, prema izboru ankerisanja i načina vešanja.

Sile na osloncima, odnosno sile ankerisanja, mogu se videti u sledećim tabelama.

Tabela 1

Radna i zaštitna skela		Konzola		Konzola s osloncima	
		Vešanje gore	Vešanje u sredini	Vešanje gore	Vešanje u sredini
Opterećenja: konzolne skele: Klasa skele 4 (3,0 kN/m ²) mostne podnice: Klasa skele 3 (2,0 kN/m ²)					
Vrednosti oslonaca u kN (Dizajn)					
platforma 3,0 m	Horizontalno za-tezanje (Ho)	-3,6	-6,4	-2,9	-4,3
	Horizontalni pritisak (Hu)	3,3	6,1	2,5	4,0
	Vertikalno (V)	9,7	9,7	10,1	10,1
platforma 2,5 m	Horizontalno za-tezanje (Ho)	-3,0	-5,4	-2,4	-3,6
	Horizontalni pritisak (Hu)	2,8	5,1	2,1	3,3
	Vertikalno (V)	8,2	8,2	8,6	8,6
platforma 3,0 m sa mostnom podnicom	Horizontalno za-tezanje (Ho)	-5,8	-10,2	-10,2	-6,9
	Horizontalni pritisak (Hu)	5,2	9,6	9,6	6,2
	Vertikalno (V)	17,9	14,9	14,9	15,3
platforma 2,5 m sa mostnom podnicom	Horizontalno za-tezanje (Ho)	-5,2	-9,2	-4,1	-6,2
	Horizontalni pritisak (Hu)	4,6	8,6	3,6	5,6
	Vertikalno (V)	13,4	13,4	13,8	13,8

Tabela 2

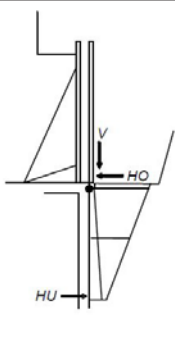
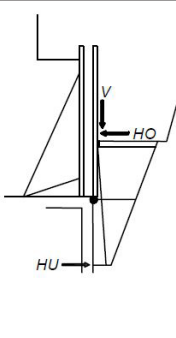
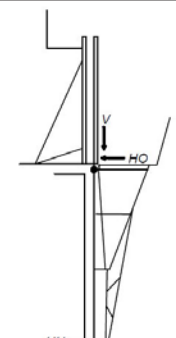
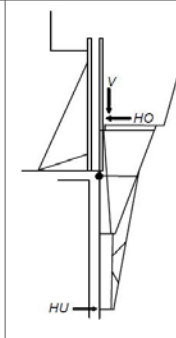
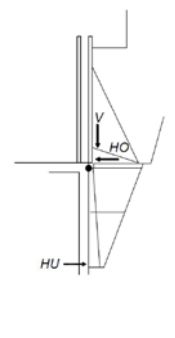
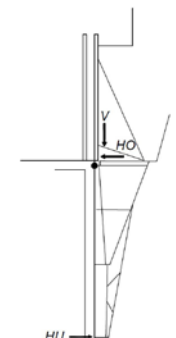
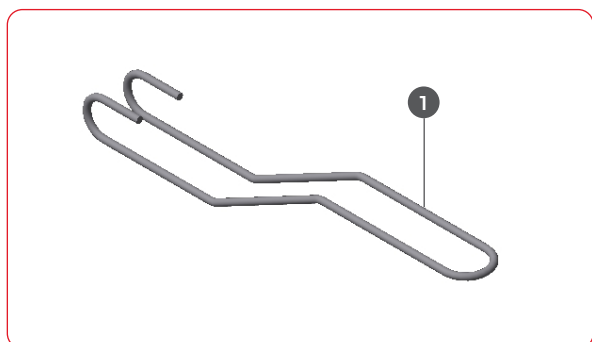
Penjajuća skela sa postavljenom oplatom		Konzola		Konzola s osloncima	
		Vešanje gore	Vešanje u sredini	Vešanje gore	Vešanje u sredini
Opterećenja: Klasa skele 3 (2,0 kN/m ²)					
Vrednosti oslonaca u kN (Dizajn)					
platforma 3,0 m + oplata	Horizontalno zatezanje (Ho)	-3,1	-5,0	-2,3	-3,4
	Horizontalni pritisak (Hu)	2,6	4,7	1,9	3,1
	Vertikalno (V)	9,3	9,3	9,7	9,7
platforma 2,5 m + oplata	Horizontalno zatezanje (Ho)	-2,6	-4,2	-1,9	-2,9
	Horizontalni pritisak (Hu)	2,2	4,0	1,7	2,6
	Vertikalno (V)	8,2	8,2	8,6	8,6

Tabela 3

Penjajuća skela sa postavljenom i poduprtom oplatom		Konzola		Konzola s osloncima		
		Vešanje gore		Vešanje gore		
Opterećenja: Klasa skele 2 (1,5 kN/m ²)						
Vrednosti oslonaca u kN (Dizajn)						
		Zatezanje	Pritisak	Zatezanje	Pritisak	
platforma 3,0 m + oplata	Horizontalno Zatezanje (Ho)	-21,97	20,1	-19,7	18,3	
	Horizontalni Pritisak (Hu)	-7,66	9,5	-5,8	7,3	
	Vertikalno (V)	9,3		12,5		
platforma 2,5 m + oplata	Horizontalno zatezanje (Ho)	-18,35	16,8	-16,5	15,2	
	Horizontalni pritisak (Hu)	-6,35	8,0	-4,8	6,1	
	Vertikalno (V)	10,6		11,0		

10 Ankerisanje u zidu

Vešanje u betonu



Ugradnja odgovarajućih varijanti vešanja vrši se prema planovima rasporeda, izboru ankerisanja i načinu vešanja. Opterećenja se mogu naći u tabelama 1-3 u poglavlju 9.

kuke za kačenje

Primena:

Standardno vešanje do maksimalne primene klase skele 4 (300 kg/m²)

Upotreba:

kao radna i zaštitna skela

Opterećenje:

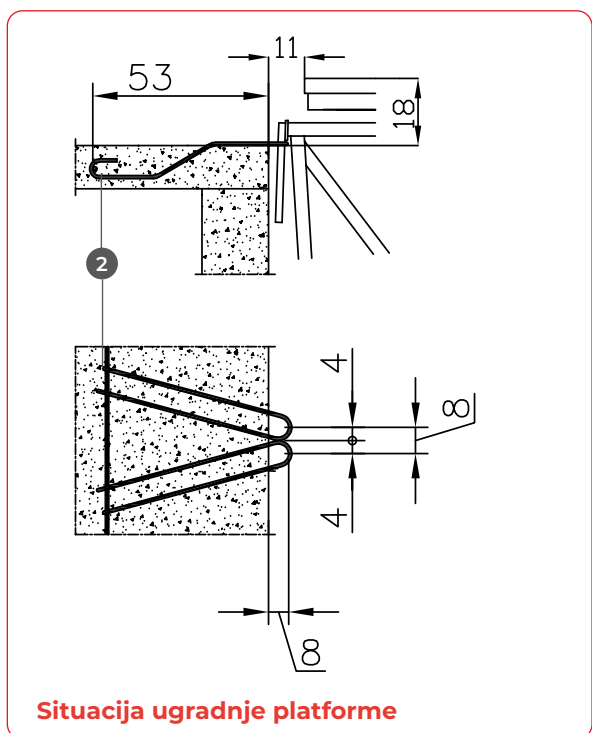
ispunjava sve vrednosti iz tabele 1

Napomena:

- koristiti samo u paru
- bez izolacije na zidu
- Prečnik min. 10 mm
- Čvrstoća betona min. 10 N/mm²

Montaža

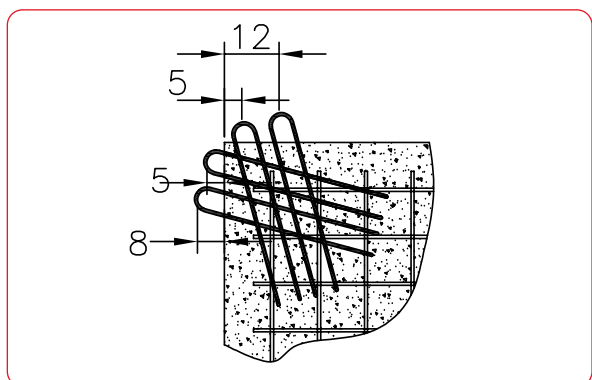
- Kuke za kačenje prema planu rasporeda okačiti na armaturu i pričvrstiti
- Betoniranje
- nakon postizanja čvrstoće betona okačiti platformu
- platformu demontirati i ukloniti isturene čelične delove



Situacija ugradnje platforme

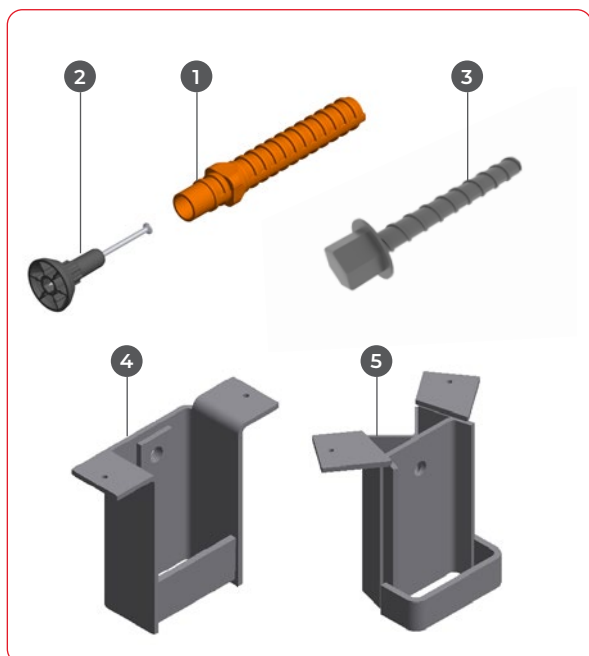
1 Kuka za kačenje

2 Uvezivanje u armaturu



Situacija ugradnje spoljašnjeg ugla

Vešanje u betonu



Vešalica za zavrtnanje u zid sa Power-Comp i vijkom za skelu

- 1 Anker čaura Power Comp DW15
- 2 Ekspander konus DW15
- 3 Vijak za skelu DW15 152/3/25
- 4 3S vešalica za zavrtnanje u zid
- 5 3S vešalica za zavrtnanje u ugao zida

Upotreba:

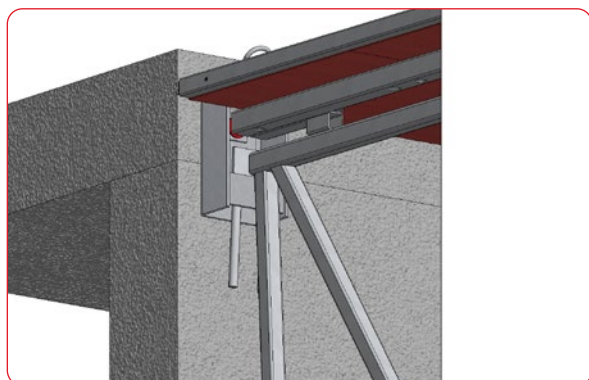
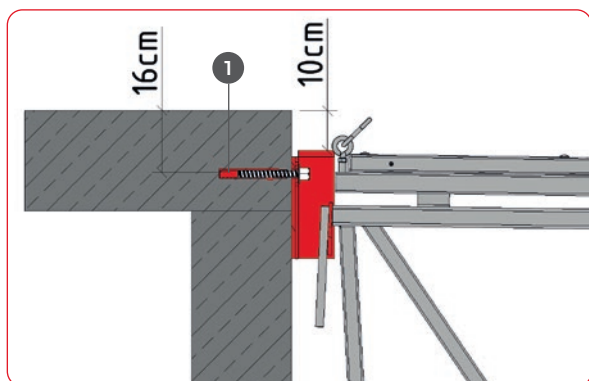
kao radna, zaštitna, krovna, skela za betoniranje i penjajuća skela

Maks. sile ankerisanja u betonu:

- Klasa betona generalno najmanje C25/30
- od najmanje 10 N/mm² čvrstoće betona na pritisak:
- maks. dozvoljena horizontalna sila Power Comp + Vijak za skelu horizontalno: 26 kN
- maks. dozvoljena vertikalna sila Power Comp + Vijak za skelu: 27 kN

Napomena:

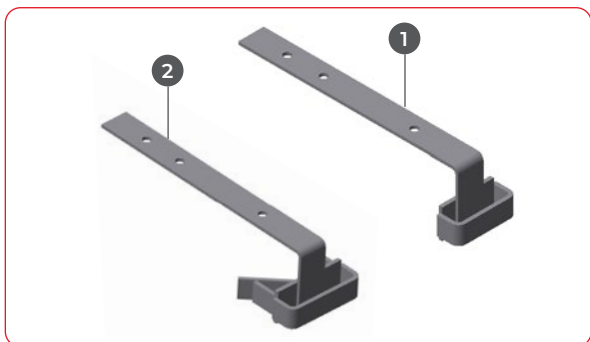
- bez izolacije na zidu, adapter mora direktno da leži na betonu
- Obratiti pažnju na zaštitni sloj betona



Montaža

- Ekspander konus pričvrstiti ekserima na oplatu u ispravnom položaju
- Postaviti anker čaure Power Comp
- Betoniranje
- Ukloniti oplatu sa ekspander konusom
- Vešalicu za zavrtnanje u zid, odnosno vešalicu za zavrtnanje u ugao zida, pričvrstiti vijkom za skelu
- Vijak za skelu zategnuti ključem SW36
- 3S platformu okačiti

Vešanje na betonskoj ploči



3S vešalica za zavrtnanje na ploču

- 1 3S vešalica za zavrtnanje na ploču
- 2 3S vešalica za zavrtnanje na ugao ploče

Primena:

do maksimalne primene klase skele 4 (300 kg/m²)

Upotreba:

kao radna i zaštitna skela

Opterećenje:

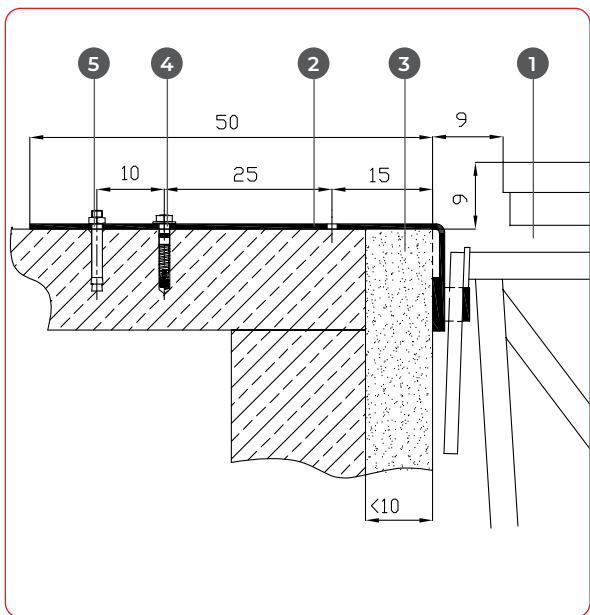
ispunjava sve vrednosti iz tabele 1

Pričvršćivanje:

sa po 2 kom. spiralnih ankera, ankera za teška opterećenja M16 ili slično (sila ankerisanja po tiplu min. 3 kN)

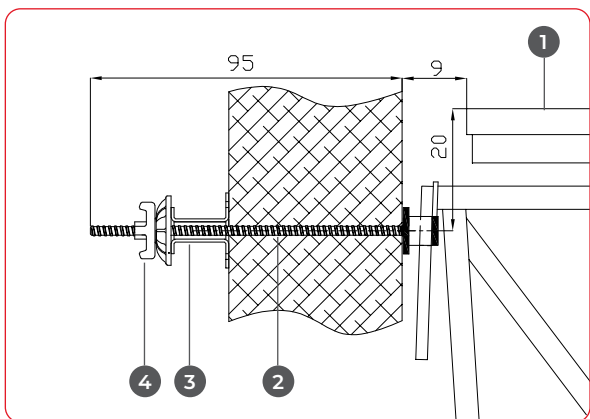
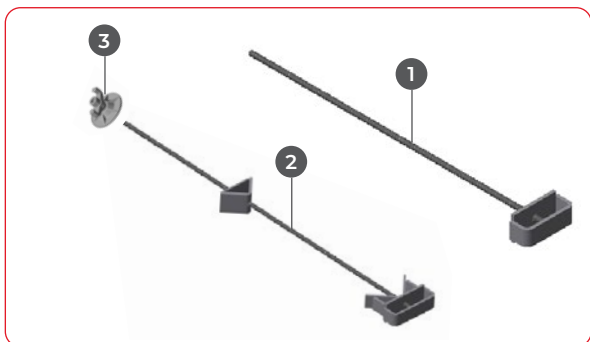
Napomena:

- maks. pred-izolacija na zidu 10 cm
- Čvrstoća betona min. 15 N/mm²



- 1 3S platforma
- 2 3S vešalica za zavrtnanje na ploču
- 3 Izolacija
- 4 Spiralni anker
- 5 Anker za teška opterećenja

Kačenje u zidu



3S vešalica za zavrtnje kroz zid

- 1 3S vešalica za zavrtnje kroz zid
- 2 3S ugaona vešalica za zavrtnje kroz zid
- 3 Fleksibilna krilna matica

Primena:

do maks. primene grupe skele 3 (200 kg/m²)

Upotreba:

kao radna i zaštitna skela

Opterećenje:

ispunjava sve vrednosti iz tabele 1

Pričvršćivanje:

sa Fleksibilna krilna matica

Obratite pažnju na:

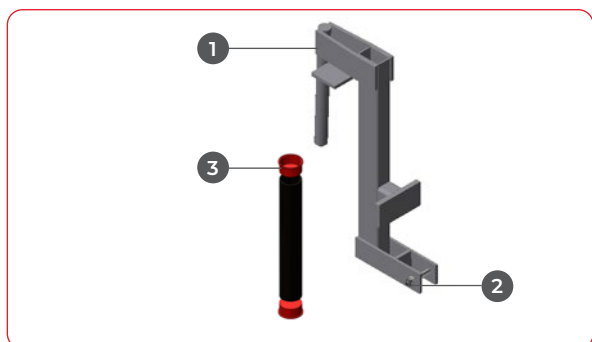
- proveriti dovoljnu čvrstoću zida
- po potrebi je neophodna unutrašnja raspodela opterećenja
- Opuštanje ankerisanja samo kod već uklonjene platforme

Montaža

- Izbušiti rupe prema planu mreže (\varnothing 20 mm)
- provući vešalicu
- po potrebi montirati raspodelni profil
- montirati fleksibilnu krilnu maticu i čvrsto zategnuti
- okačiti 3S platformu

- 1 3S platforma
- 2 3S vešalica za zavrtnje kroz zid
- 3 Raspodelni profil
- 4 Fleksibilna krilna matica

Kačenje u šupljim zidovima



3S vešalica za montažni zid pocinkovana

- 1** 3S vešalica za montažni zid pocinkovana
- 2** vijak za pričvršćivanje
- 3** Ugradni set za montažne zidove

Primena:

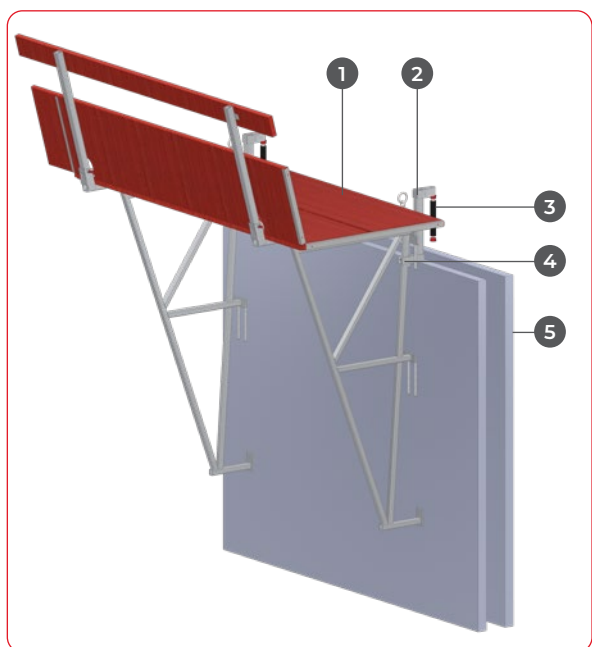
do maks. primene grupe skele 3 (200 kg/m²)

Upotreba:

kao radna skela i skela za betoniranje

Obratite pažnju na:

- maks. širina kačenja 90 mm
- Stabilnost područja kačenja montažnog zida
- Pričvrstiti ankerske čaure na armaturu
- Podupiranje šupljeg zida



Montaža

- Okačiti vešalicu na konzolu
- pričvrstiti vijkom
- navući ugradni set za montažne zidove
- okačiti 3S platformu

- 1** 3S platforma
- 2** 3S vešalica za montažni zid pocinkovana
- 3** Ugradni set za montažne zidove
- 4** Vijak za pričvršćivanje
- 5** Montažni zid

11 Pregled

Pojedinačni delovi

ŠIFRA ARTIKLA	OPIS	PG	TEŽINA [kg]	JED/NIC
Platforma za betoniranje				
10003004	3S platforma L = 3 m, veličina 2	20300	148,00	kom.
10003003	3S platforma L = 2.5 m, veličina 1	20300	125,00	kom.
10001524	3S mostna podnica	20300	148,00	kom.
Ugaone platforme				
10003053	3S ugaona platforma 1.5 x 1.5 m, bez ograde	20300	91,00	kom.
10003052	3S ograda za ugaonu platformu 1.5 x 1.5 m	20300	49,00	kom.
10002282	3S ugaona platforma 90 – 110°, bez ograde	20300	80,00	kom.
10002814	3S čelična ograda za ugaonu platformu 90 – 110° pocinkovana	20300	21,80	kom.
10003743	3S nastavak za ugaonu platformu pocinkovan	20300	4,30	kom.
Konzole				
10003002	3S konzola dužine 2100 mm pocinkovana	20300	30,50	kom.
10004021	3S nastavak za ogradu pocinkovan	20300	11,00	kom.
10001661	3S konzola za betoniranje pocinkovana	20300	19,50	kom.
10001593	Produžetak za 3S konzolu pocinkovan	20300	31,80	kom.
10003912	3S teleskopski produžetak 0.25 – 1 m pocinkovan	20300	17,00	kom.
10003071	3S vijak za regulacione kosnike L = 120 mm pocinkovan	20300	0,75	kom.
Transport i skladištenje				
10003008	Paleta za 3S konzole pocinkovana	20300	43,60	kom.



ŠIFRA ARTIKLA	OPIS	PG	TEŽINA [kg]	JED. NICA
Pribor za zaštitu				
10003846	* Zaštitna mreža 2 x 10m (lična zaštita)	10330	5,60	kom.
10001594	3S stub za mrežu pocinkovan	20300	5,90	kom.
10001917	Cev 48/3.2 mm L = 6 m pocinčana	10320	23,03	kom.
10002796	Vijak za skelu DW15 152/3/25, za anker čauru Power Comp pocinkovan	20300	0,43	kom.
10002797	* Anker čaura DW15.170 mm, Power Comp, plastična	20300	0,06	kom.
10002798	* Ekspander konus DW 15 za anker čauru Power Comp, plastični	20300	0,02	kom.



Ankerisanje u ploču				
10003735	* 3S kuka za kačenje konzola (ø10 mm)	20300	0,90	kom.
10003064	Ankerski vijak DW 20 x 250 mm pocinkovan	20300	0,90	kom.
10001454	* Anker čaura DW20, aluminijum, dužina 28 cm (uklj. PVC čep za eksere)	20300	0,10	kom.



Ankerisanje u zid				
10003982	Ankerski vijak DW 20 x 160 mm pocinkovan	20300	0,60	kom.
10001365	* Anker čaura DW 20 V2A, dužina 17 cm (uklj. PVC čep za eksere)	20300	0,17	kom.



Ankerisanje na postojeću ploču				
10003022	3S vešalica za zavrtnanje na ploču pocinkovana	20300	5,40	kom.
10004132	3S vešalica za zavrtnanje na ugao ploče pocinkovana	20300	7,25	kom.
10003024	* Fischer sidro M16/25	20300	0,20	kom.



ŠIFRA ARTIKLA	OPIS	PG	TEŽINA [kg]	JEDINICA
---------------	------	----	-------------	----------

Ankerisanje kroz postojeće zidove

10001566	3S vešalica za zavrtnanje kroz zid pocinkovana	20300	3,30	kom.
10000111	3S ugaona vešalica za zavrtnanje kroz zid (s naležnom pločom) pocinkovana	20300	7,70	kom.
10003789	Fleksibilna krilna matica DW15 (ø 120 mm), pocinkovana	20082	1,00	kom.



Ankerisanje u montažne/ šuplje zidove

10004060	3S vešalica za montažni zid pocinkovana	20300	8,00	kom.
10001285	* Ugradni set za montažne zidove, L = 270 mm	20340	0,10	kom.



Adapteri za konzolnu skelu sklopivu

10003058	3S vešalica za zavrtnanje u zid pocinkovana	20300	7,80	kom.
10001438	3S vešalica za zavrtnanje u ugao zida pocinkovana	20300	7,80	kom.
10002796	Vijak za skelu DW15 152/3/25, za anker čauru Power Comp pocinkovan	20300	0,43	kom.
10002797	* Anker čaura DW15.170 mm, Power Comp, plastična	20300	0,06	kom.
10002798	* Ekspander konus DW 15 za anker čauru Power Comp, plastični	20300	0,02	kom.



LET'S BUILD

20221013JFU

RINGER d.o.o. Beograd

Ugrinovačka 201A
11272 Dobanovci
+381 11 44 262 40
info@ringer.rs
www.ringer.rs

