

www.ringer.rs



AIUDEK

**EKSTRA LAKA OPLATA AB MEĐUSPRATNE
KONSTRUKCIJE**

**LET'S
BUILD**

 **RINGER**
OPLATE I SKELE



CENTRALNA LOKACIJA REGAU, AUSTRIJA

Srce kompanije je njeno sedište sa razvojem, proizvodnjom i centralnim skladištem u Regauu, dok se međunarodna poslovna predstavništva nalaze širom Evrope. RINGER proizvodi se koriste na gradilištima u više od 50 zemalja sveta.

Kompanija Ringer d.o.o. Beograd, koja posluje u Srbiji, ulazi na srpsko tržište sa iskusnim timom. Svojom oplatnom tehnologijom učestvovali smo u izgradnji više od 1000 objekata u regionu, od objekata u niskogradnji (nadvožnjaci, podvožnjaci, mostovi) do nebodera u visokogradnji.

**Vaš pouzdan partner za
građevinske skele i oplatae.
RINGER-kvalitet od 1944:**

- Prilagodljiva i brza rešenja
- Apsolutna pouzdanost
- Lokalno prisutni
- Brza specijalna rešenja
- Stojimo iza svoje reči
- Sa punom strašću
- Prava porodična kompanija

**• Šta još čekamo?
Let's build.**





Izuzetno brza oplata AB međuspratne konstrukcije

AluDEK OPLATA AB MEĐUSPRATNE KONSTRUKCIJE KOMPA NIJE RINGER JE REŠENJE ZA VAŠE GRADILIŠTE. LAGANI ELEMENTI I BEZBEDNA GRADNJA SU OSNOVA ZA USPEŠNA GRADILIŠTA.

Bez obzira da li su površine međuspratnih konstrukcija velike ili male, jednostavne ili komplikovane, sa RINGER sistemima oplata AB međuspratne konstrukcije ste uvek u pravu.

AluDEK

- Ručna oplata od aluminijuma - laka konstrukcija
- Brza i sigurna izrada oplata sa poda
- Izuzetno lagan i izuzetno brz
- Mala visina od 10 cm, do 36,4 m² po paleti za slaganje
- Prevoz 582 m² površine oplata jednom poluprikolicom



AluDEK

IZUZETNO LAKA MODULARNA OPLATA AB
MEĐUSPRATNE KONSTRUKCIJE OD ALUMINIJUMA
ZA BRZU IZRADU OPLATE VELIKIH POVRŠINA.

AluDEK je ručna oplata bez nosača, lake aluminijumske konstrukcije (16,0 kg/m²).

Prednost panelnog sistema oplata AB međuspratne konstrukcije AluDEK ogleda se u izuzetnoj brzini montaže i visokoj prilagodljivosti na gradilištu. Upotrebom Eazyboard elemenata i kompatibilnog Flex sistema, oplata se lako i efikasno prilagođava složenim i zahtevnim zonama, kao što su spojevi kod stubova, greda i kosih zidova.

Sistem se sastoji od samo tri glavne komponente: podupirača, glave i panela. AluDEK glava je pogodna za ivične, spojne i ugaone delove, što je čini posebno jednostavnom i efikasnom za rukovanje.

Karakteristike proizvoda

AluDEK

> Ekstremna brzina

- Najbrži projekat za 0,14 h/m² postavljen i demontiran i očišćen
- U proseku samo 0,19 h/m²

(Normativ utroška vremena – referentne vrednosti za gradnju (ARH), Priručnik za organizaciju rada u građevinarstvu „Schararbeiten/Systemschalung Decken 2023“, Verlag Zeittechnik)

> Visoke performanse

- Laki paneli sa 16 kg/m²
- Do 30 cm debljine AB međuspratne konstrukcije bez dodatnog podupiranja
- Uz dodatno podupiranje moguće su i veće debljine AB međuspratnih konstrukcija

> Svestranost

- Veličina panela: 1,35 x 1,35m (1,82m²), 1,35 x 0,90m (1,215m²), 1,35 x 0,60m (0,81m²), 1,35 x 0,45m (0,60m²)
- Svaki projekat se lako može realizovati

> Ušteda vremena i troškova

- Mogućnost rane demontaže oplate
- Malo pojedinačnih delova i mala težina
- Samo jedna glava za sve primene (ivični, spojni i ugaoni deo)
- Izrada oplate velike površine zahvaljujući panelima od 1,82 m²
- Standardni podupirači od 20 kN su dovoljni

> Mala transportna zapremina

- Mala visina panela – 10 cm, 36,4 m² oplate na paleti
- Do 582 m² oplate na paletama + dodatna oprema na jednoj poluprikolici

> Stabilna i ergonomska geometrija

- Stabilni paneli od aluminijuma
- Jednostavno za čišćenje

> Sigurna montaža i demontaža

- Sa poda
- Jednostavno kačenje i podizanje panela
- Padajuća glava sa brzim spuštanjem za sigurnu demontažu oplate

> Kompatibilnost sa DEKplus stolovima

> Kompatibilnost sa AL2000 panelima zidne oplate



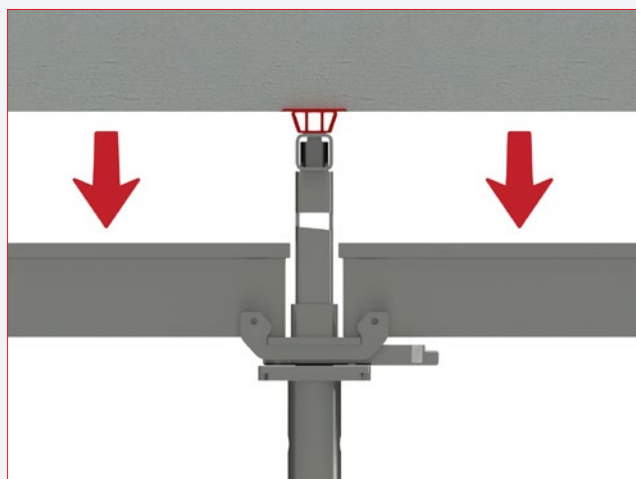
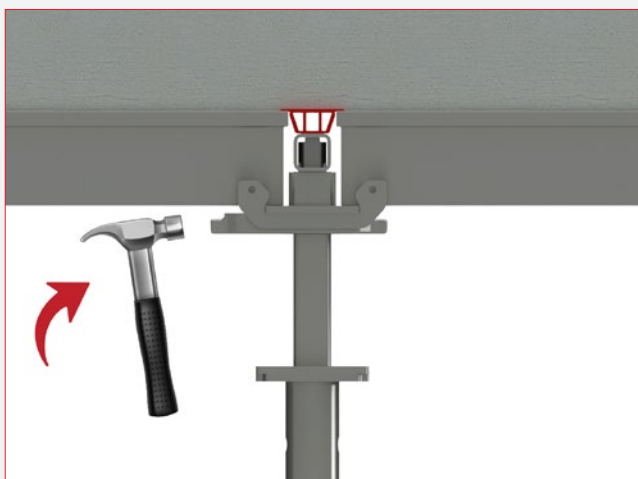
Rana demontaža oplate

ALUDEK GLAVA ZA RANU DEMONTAŽU OPLATE
OMOGUĆAVA UKLANJANJE ALUDEK PANELA PRE
NEGO ŠTO SE DOSTIGNE PUNA NOSIVOST AB ME-
ĐUSPRATNE KONTRUKCIJE.

Međuspratna konstrukcija ostaje oslonjena na podupirače, AluDEK glavu za ranu demontažu oplate i AluDEK profil za ispunu dok se ne postigne dovoljna čvrstoća.

AluDEK paneli se mogu ukloniti i koristiti u realizaciji narednih faza izgradnje. AluDEK glava za ranu demontažu oplate posebno je pogodna za visoke objekte sa tipskim spratovima, kod kojih se ponavljaju identične AB međuspratne konstrukcije. Na taj način omogućava se brža dinamika izvođenja radova i ekonomičnije korišćenje opreme za iznajmljivanje. Dodatne uštede ostvaruju se i u pogledu potrebnog skladišnog prostora, jer je na gradilištu potrebna manja količina opreme.

Debljina AB međuspratne konstrukcije [m]	Potrebna čvrstoća betona f_{ck} [N/mm ²]	Predviđeni broj potrebnih dana za potpuno poduprtu međuspratnu konstrukciju pre nego što možemo početi sa demontažom panela, u zavisnosti od prosečne temperature betona [°C]		
		5°	10°	20°
0,14	15	10	6	5
0,16	13	8	5	4
0,18	11	6	4	3
0,20	9	5	3	2
0,22	8	4	3	2
0,25	7	4	2	2
0,30	6	3	2	2
0,35	5	3	2	1
0,40 - 0,95	5	2	1	1



Manje komponenti brži rad

Inovativni AluDEK sistem oplata AB međuspratne konstrukcije sastoji se od samo tri standardne glavne komponente:

- AluDEK panel
- AluDEK glava
- Standardni podupirači 20 kN

Jednostavna i brza
montaža na snimku:



**Ringerov AluDEK
postavlja nove
standarde na
gradilištu – ovako
danas izgleda oplata
AB međuspratne
konstrukcije!**





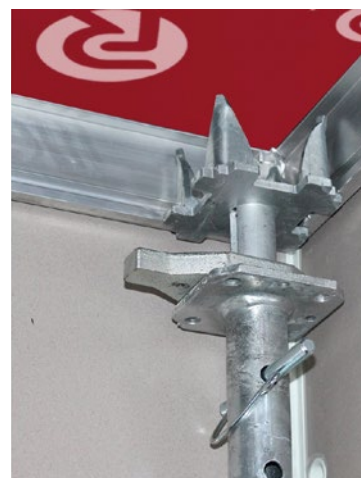
Njegova prednost
jedna AluDEK glava za sve vrste
primene



Zona spoja



Ivična zona



Ugaona zona

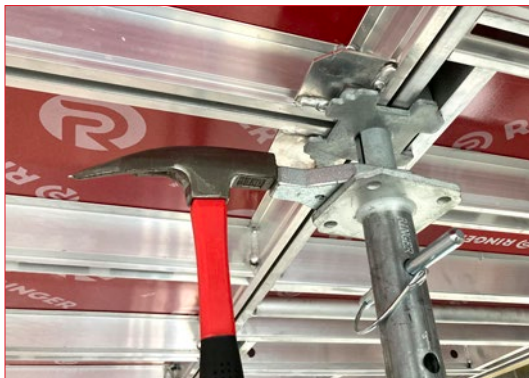
Promišljeni detalji

optimalno rukovanje



Debljina međuspratne konstrukcije od 30 cm sa standardnim podupiračima za AB međuspratne konstrukcije

Za izradu oplata međuspratne konstrukcije debljine do 30 cm dovoljni su standardni podupirači od 20 kN. Sa dodatnim podupiranjem moguće su i veće debljine međuspratne konstrukcije.



Brzo spuštanje za efikasnu demontažu oplata

AluDEK glava je opremljena sistemom za brzo spuštanje. Prilikom demontaže, klin za spuštanje se oslobađa udarcem čekića, što omogućava laku demontažu panela oplata.



Zidna oplata kao oplata AB međuspratne konstrukcije

AluDEK se može proizvoljno kombinovati sa AL2000 panelima. Profili su savršeno usklađeni jedni sa drugima, što omogućava efikasnu izradu svakog projekta.



Oplatu mogu postaviti samo dve osobe

Zahvaljujući laganim aluminijumskim profilima, AluDEK paneli su posebno lagani. Pošto teže samo 16 kg/m², može ih nositi jedna osoba, a sa tla ih mogu postaviti dve osobe.

Kao rezultat, sistem pruža najviši nivo bezbednosti, jer rad nije potrebno izvoditi odozgo. Smer montaže je proizvoljan.

AluDEK
izuzetno brza
oplatna
međuspratne
konstrukcije!



Brži rad

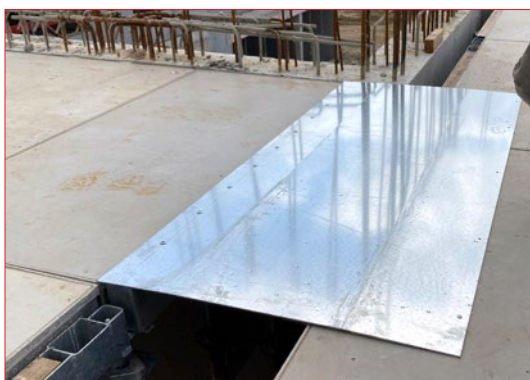
prilagodljiva ukrajanja



Ukrajnja uz upotrebu H20 nosača

Vešalice za AluDEK nosač za H20 pogodne su za sva ukrajanja na ivici panela ili plafona; dodatni podupirači nisu potrebni.

Oplatne ploče debljine 21 mm ili 27 mm mogu se postaviti direktno na drugi H20 nosač.



Eazyboard

Ovaj inovativni sistem za zatvaranje u zonama ukrajanja može se koristiti sa svim sistemima oplata međuspratne konstrukcije. Sa maksimalnom kompenzacionom širinom od 45 cm moguća je debljina ploče do 35 cm.

Eazyboard se može uvek iznova ponovo koristiti i ne stvara otpad. Nakon skidanja oplata i čišćenja, može se odmah ponovo upotrebiti.



Zone ukrajanja

AluDEK nosači okačeni u AluDEK glavu omogućavaju jednostavnu i brzu izradu oplata u zonama ukrajanja i kod ugradnih elemenata. Nosač se može okrenuti i pogodan je za oplatne ploče debljine 27 mm i 21 mm.



Ovako danas izgledaju oplata AB međuspratne konstrukcije

SISTEMSKO REŠENJE, MANJE OTPADA, MOGUĆNOST PONOVNE UPOTREBE.

Naša plafonska oplata štiti okolinu i budžet. Inovativnim i praktičnim rešenjima minimizujemo potrošnju resursa na gradilištu i time smanjujemo troškove.

Zahvaljujući visokoj kompatibilnosti i prilagodljivim komponentama, imamo pravo rešenje za svaki zahtev. Tako funkcioniše održiva i efikasna gradnja sa RINGER-om!



Optimalno rukovanje



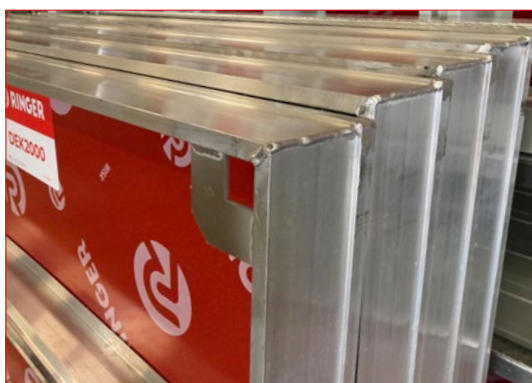
Sigurne palete koje štede prostor

Transport AluDEK panela oplata se vrši u paletama za aluminijumsku oplatu sa dodatnim sigurnosnim stranicama. Na taj način se paneli mogu slagati i transportovati sigurno i uz uštedu prostora. Na paletu se može složiti do 36,4 m² oplata međuspratne konstrukcije, na samo 3,4 m² površine.



Zaštita od vetra

Sa AluDEK elementom za protivvetrenu zaštitu, oplata je stabilna i pri većim brzinama vetra.



Lako za čišćenje

Glatki, zatvoreni profili su vrlo laki za čišćenje. Prilepljeni beton se brzo i lako uklanja.

Pregled artikala

AluDEK



AluDEK glava
sa funkcijom brzog spuštanja



AluDEK ručica za montažu
od aluminijuma



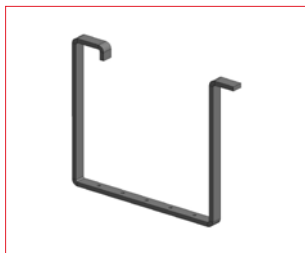
AluDEK nosač 21+27 mm
135 mm / 90 cm



AluDEK brza spojnica
pocinkovana



AluDEK dodatak za zaštitnu ogradu



Kuka za kačenje H20 nosača za AluDEK



AluDEK nosač za H20
135 cm / 90 cm



Vešalica za AluDEK nosač za H20
za AluDEK i DEKplus



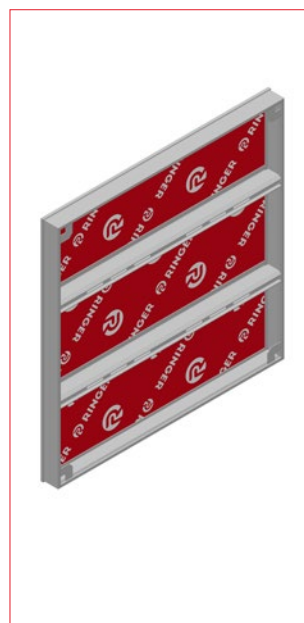
AluDEK element za protivvetrenu zaštitu



Eazyboard
pocinkovan



Podupirač 20 kN

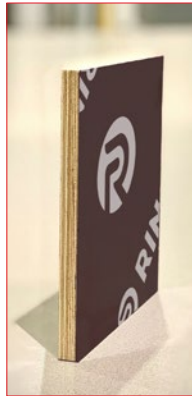


AluDEK panel
135 x 135 / 90 / 60 / 45 cm



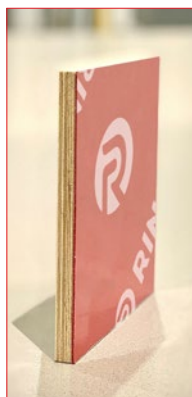
Tronožac za podupirače

Odgovarajuća oplatna ploča za savršene rezultate betoniranja



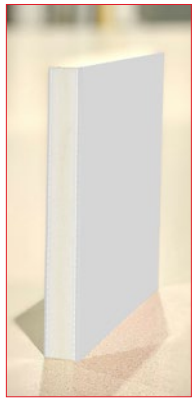
Obloženo fenolnom smolom

- Robusna višeslojna ploča od unakrsno lepljene breze, debljine 12 mm
- Obostrani premaz fenolnom smolom (220 g/m²)
- Ivice premazane vodootpornim lakom
- Glatka površina za savršene rezultate vidljivog betona
- Odličan odnos čvrstoće i težine
- Jednostavna reciklaža



Obloženo plastikom

- Robusna višeslojna ploča od unakrsno lepljene breze, debljine 12 mm
- Obostrana plastična obloga (1,8 mm)
- Hemijski otporno, otporno na UV zračenje
- Jednostavno zakivanje eksera, bez cepanja
- Najviša otpornost na habanje, bez tragova vibratora
- Nema efekta ljuštenja, nema krtosti
- Nema prodiranja vlage u drveno jezgro
- Jednostavna reciklaža



Potpuno plastični Alkus

- Potpuno plastična ploča Alkus, debljine 12,9 mm
- Ne upija vlagu
- Do 1.500 upotreba
- Nema skupljanja, bubrenja i truljenja
- Nema talasanja ili promene boje na betonu
- Visoka otpornost na UV zračenje i habanje
- Visoka otpornost na kiseline, baze i hemikalije
- Jednostavno zakivanje eksera i laka popravka
- Savršen kvalitet vidljivog betona do klase SB 4
- Jednostavno i brzo čišćenje pumpom viskog pritiska



Kvalitet na međuspratnoj konstrukciji

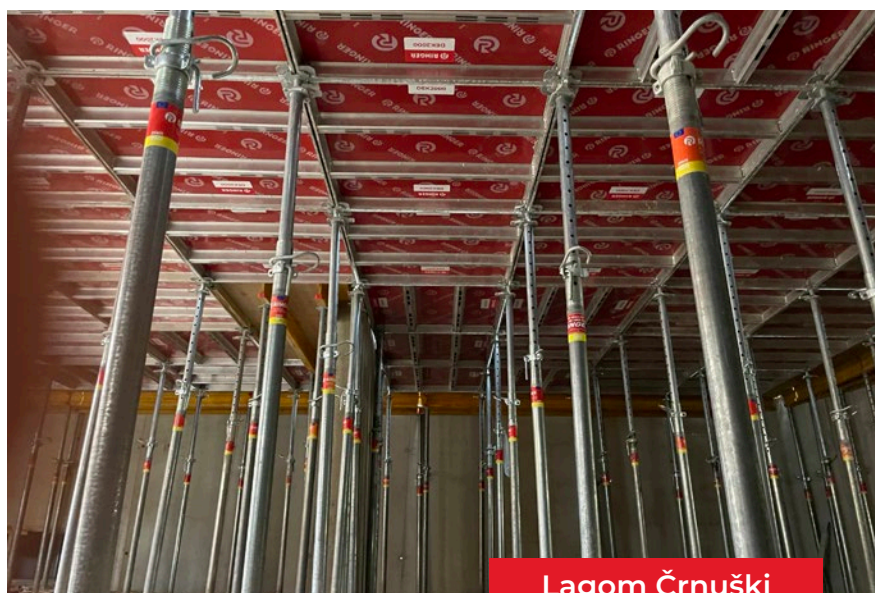
KVADRATNI PLAN PANELA OPLATE OSIGURAVA JASAN IZGLED FUGA NA MEĐUSPRATNOJ KONSTRUKCIJI.

Referentni projekti

**Stambeni kompleks
St. Wolfgang**



Standardne površine izvode se primenom AluDEK panela, dok se zone ukrajanja popunjavaju AL2000 panelima i oplatnim pločama.



**Lagom Črnuški
bajer, Ljubljana**

Za međuspratne konstrukcije debljine 30 cm bili su dovoljni standardni podupirači.



**Stambeni kompleks
Spektra, Ljubljana**

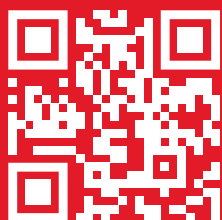
Laki paneli oplata AB među-
spratne konstrukcije mogli su
se optimalno montirati s poda.

Sekcije veličine do 1.500 m²
su realizovane u jednom
postupku betoniranja.



**Školski centar
Frankenburg**

LET'S BUILD



RINGER d.o.o. Beograd

Ugrinovačka 201A
11272 Dobanovci
+381 11 44 262 40
info@ringer.rs
www.ringer.rs

