

Uputstvo za
korišćenje

DEKplus

oplatni stolovi



www.ringer.rs



RINGER
OPLATE I SKELE

LET'S BUILD

RINGER d.o.o. Beograd

Ugrinovačka 201A

11272 Dobanovci

+381 11 44 262 40

info@ringer.rs

www.ringer.rs

Sadržaj

1	Opšte uputstvo	4
2	Opis proizvoda	7
3	Pregled proizvoda Sastavni delovi	8 10
4	Korišćenje DEKplus oplatnih stolova Osnove	16 18
5	Zone ukrajanja i prilagođavanje Ukrajanja uz zid u podužnom smeru Zone ukrajanja između stolova u podužnom smeru Ukrajanja uz zid u poprečnom smeru Zone ukrajanja između stolova u poprečnom smeru Eazyboard Maksimalna dozvoljena širina ukrajanja bez dodatnog podupiranja	19 21 24 27 28 29
6	Izbor podupirača Opšte Tabele za izbor podupirača	31 32
7	DEKplus na slobodnim ivicama	44
8	Sigurnosna ograda i oplata ivice ploče Mogućnosti izrade oplata ivice ploče Radne platforme Montaža radnih platformi	46 49 50 51
9	Oplata greda Grede na DEKplus stolovima Grede između DEKplus stolova	55 56
10	Kombinacija s AluDEK	57
11	Transport	59
12	Demontaža oplata i čišćenje	60
13	Pregled sastavnih delova	61

1 Opšte uputstvo



NAPOMENA

Ukazuje na drugu dokumentaciju sa više detaljnih informacija.



TEHNIČKE INFORMACIJE

Ukazuje na važne karakteristike proizvoda.



SAVET

Ukazuje na korisne savete iz prakse.

Bezbednosna uputstva

PREDGOVOR

Za bezbednosnu primenu i upotrebu proizvoda moraju se primenjivati zakoni, norme i eventualno dodatni važeći propisi specifični za datu zemlju. Oni čine deo obaveza poslodavaca i zaposlenih u pogledu bezbednosti na radu. Iz toga, između ostalog, proizilazi obaveza poslodavca da obezbedi stabilnost konstrukcija oplata tokom svih faza izgradnje. To uključuje i osnovnu montažu, demontažu i transport ovih konstrukcija, odnosno njihovih delova. Celokupna konstrukcija mora se proveriti tokom i nakon završene montaže.

UPUTSTVO ZA MONTAŽU I KORIŠĆENJE

Oplate su tehnička radna sredstva namenjena isključivo za komercijalnu upotrebu. Namensku primenu sme da vrši samo stručno osposobljeno i kvalifikovano osoblje. Priloženo Uputstvo za korišćenje je sastavni deo konstrukcije oplata. Ono sadrži bezbednosna uputstva, podatke o standardnom izvođenju i namenskoj upotrebi, kao i opis sistema. Takođe su prikazani crteži i objašnjavajuće slike.

DOSTUPNOST UPUTSVA ZA KORIŠĆENJE

Korisnik mora da obezbedi da Uputstvo za korišćenje koji je RINGER stavio na raspolaganje bude dostupan na mestu upotrebe, kao i da zaposleni budu upoznati s njim i da im bude dostupan.

UPUTSTVO

Funkcionalno-tehnička uputstva (standardno izvođenje) u Uputstvu za korišćenje moraju se tačno poštovati. Odstupanja od njih zahtevaju poseban dokaz od strane korisnika, uz poštovanje relevantnih zakona, normi i bezbednosnih propisa.

PRIKAZI

Prikazi prikazani u Uputstvu za korišćenje delimično su stanja montaže i stoga sa bezbednosnog aspekta nisu uvek potpuni. Sigurnosne uređaje koji eventualno nisu prikazani na ovim prikazima korisnik ipak mora da koristi u svakom slučaju.

SKLADIŠTENJE I TRANSPORT

Moraju se poštovati posebni zahtevi konstrukcija oplata u pogledu transportnih procesa i skladištenja.

KONTROLA MATERIJALA

Materijal oplata se mora proveriti na ispravnost i funkcionalnost po dolasku na gradilište, kao i pre svake dalje upotrebe. Promene ili prepravke nisu dozvoljene. Svi spojevi moraju se proveriti na ispravnost postavljanja i funkciju. To je posebno neophodno nakon vanrednih događaja (npr. oluja/nevreme).

REZERVNI DELOVI I POPRAVKE

Kao rezervni delovi smeju se koristiti samo originalni delovi. Popravke smeju da vrše samo RINGER ili ovlašćene institucije.

UPOTREBA DRUGIH PROIZVODA

Mešanje RINGER sistema sa delovima drugih proizvođača nosi opasnosti koje mogu dovesti do povreda i materijalne štete.

PROCENA RIZIKA

Korisnik je odgovoran za izradu, dokumentovanje, sprovođenje i reviziju procene rizika za svako gradilište. Njegovi zaposleni su obavezni da sprovode mere koje iz toga proizilaze u skladu sa zakonom. Uputstvo za korišćenje predstavlja jednu od osnova za izradu procene rizika.

UPUTSTVO ZA MONTAŽU

Korisnik je odgovoran za izradu pismenog uputstva za montažu. Uputstvo za korišćenje predstavlja jednu od osnova za izradu ovog uputstva za montažu.

IZMENE

Zadržavamo pravo na izmene u skladu sa tehničkim razvojem.

DEKplus

Oplata za AB međuspratne konstrukcije



2 Opis proizvoda

DEKplus oplatni stolovi i dodaci su predviđeni za brzu izradu oplata za AB međuspratne konstrukcije većih površina. Dve veličine stolova i potpuna kompatibilnost sa RINGER AluDEK oplatom za AB međuspratne konstrukcije nude maksimalnu prilagodljivost za sve projekte. Promišljen sistem omogućava izradu oplata užih traka između oplatnih stolova korišćenjem oplatnih ploča bez dodatnog podupiranja.

U zavisnosti od izabrane dimenzije oplatnih stolova i visine podupiranja, pri upotrebi četiri podupirača po stolu i debljini betona do 50 cm, ispunjeni su zahtevi za ravnost ploče u skladu sa DIN 18202, tabela 3, red 7.

Pri upotrebi više od četiri podupirača po oplatnom stolu, debljina AB međuspratne konstrukcije može biti do 70 cm, takođe uz poštovanje DIN18202.

Stolovi su dimenzija 5,40 x 2,25 m ili 5,40 x 1,80 m, što znači da je moguće bez smicanja u svim pravcima nastaviti sa AluDEK panelima 135x135 i 135x90.

Toplo pocinkovani čelični osnovni ram i plastificirana oplatna ploča debljine 15 mm obezbeđuju dug vek trajanja i brojne mogućnosti upotrebe. Glavni nosači rama su oblikovani tako da se DEKplus glave za podupirače mogu pričvrstiti na bilo koje mesto. Označene su standardne pozicije pri pričvršćivanju četiri ili šest podupirača.

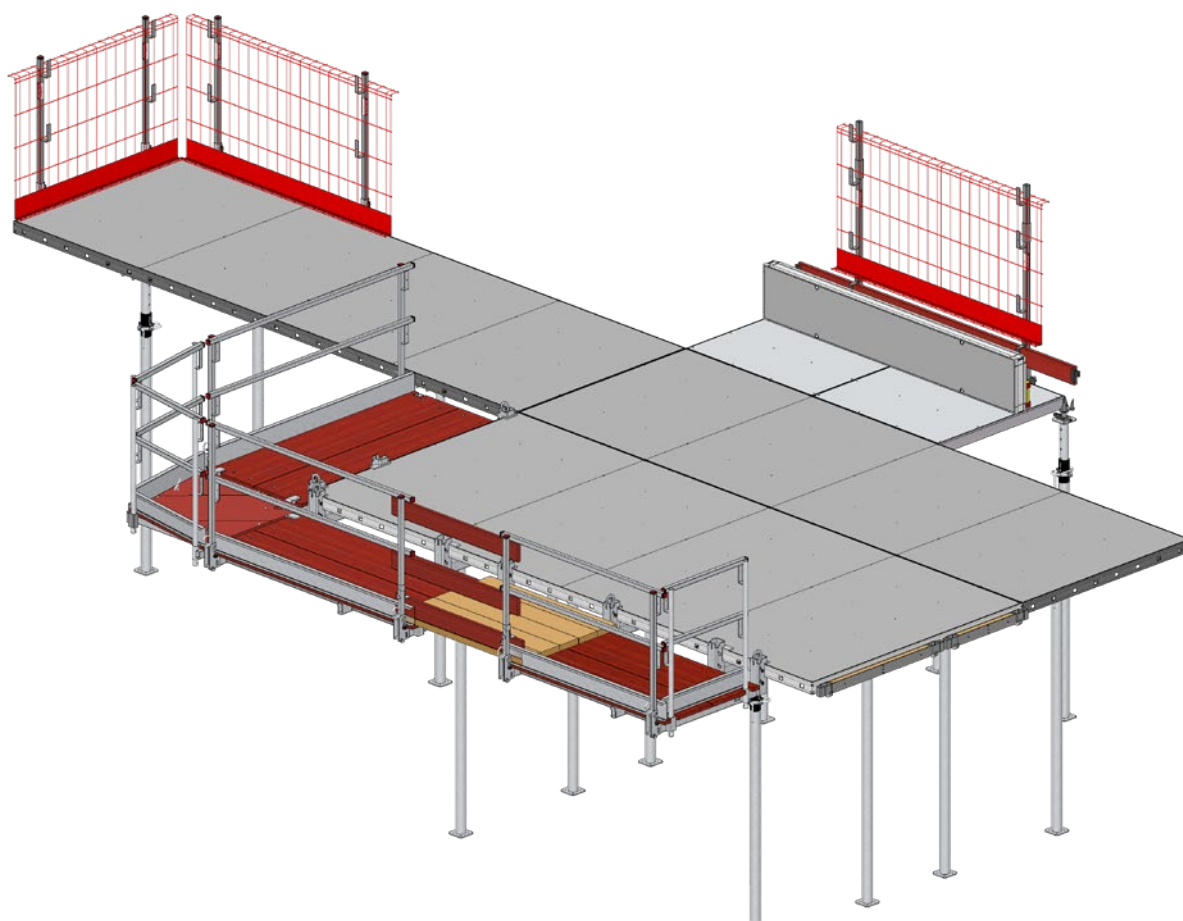
Niska visina oplatnih stolova od samo 12 cm omogućava prevoz do 480 m² površine oplata, uključujući dodatke, na jednom tegljaču.

Podupirači se na oplatni sto pričvršćuju pomoću sistema za stezanje u DEKplus glavama za podupirače. Rotirajući mehanizam se može aktivirati sa poda – na primer, prilikom vožnje preko parapeta. Kada se podupirači oslobode, sami se vraćaju u početni položaj i automatski se zaključavaju. Položaj DEKplus glava za podupirače na glavnim nosačima stolova je prilagodljiv. To omogućava prilagodljivost položaja podupirača u skladu sa potrebama.

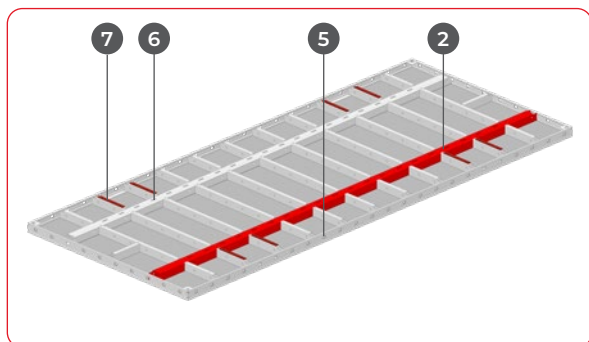
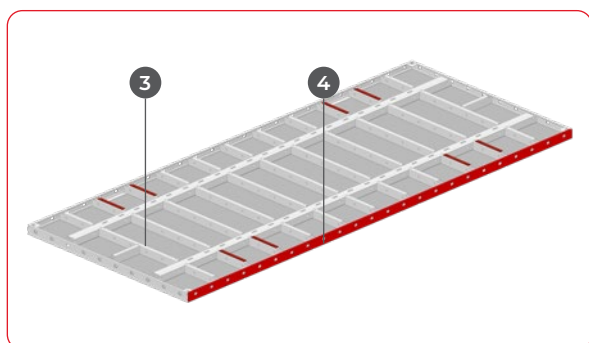
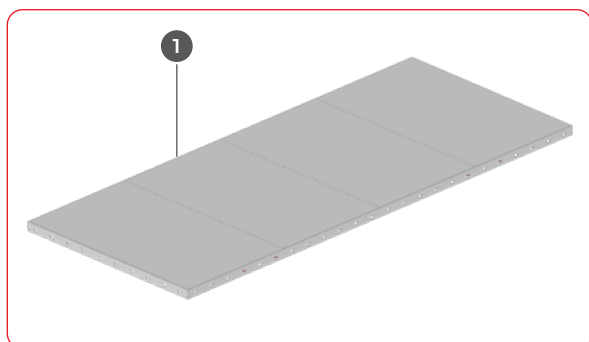
Sistem uključuje brojne mogućnosti povezivanja sa drugim RINGER sistemima za oplatu ploče uz minimalnu potrebu za dodatnim podupiračima. Bezbednost na radu obezbeđuje sigurnosna ograda, koja se jednostavno postavlja na sto. Na raspolaganju je i oplata ivice AB međuspratne konstrukcije zajedno sa sigurnosnom ogradom. Radne i ugaone radne platforme, koje se mogu bezbedno i bez alata postaviti sa strane, obezbeđuju bolju dostupnost.

Prenos stolova se vrši pomoću DEKplus glava za prenos, kojima se može prenositi pet stolova istovremeno. Za demontažu oplata koriste se električna kolica za transport DEKplus stolova ili viljuške za prenos stolova. Pomoću DEKplus spojnog profila dva stola se mogu pomerati zajedno.

3 Pregled proizvoda



DEKplus oplatni stolovi



DEKplus sto 540 x 225 cm
Površina ploče 12,15 m²
Visina 12 cm

DEKplus sto 540 x 180 cm
Površina ploče 9,72 m²
Visina 12 cm

Detalji oplatnog stola

Stolovi imaju 10 cm visok rubni profil sa glatkom spoljašnjom površinom. U njemu su na razdaljini od 22,5 cm pravougaoni otvori preseka 40x30 mm. Oni služe kao tačka za pričvršćivanje za DEKplus kuku za dizalicu, ali i za sav pribor, kao što su sigurnosna ograda, DEKplus čaura za ogradu s završnim čepovima, nosači za oplatne ploče pri izravnavanju i za DEKplus radne platforme.

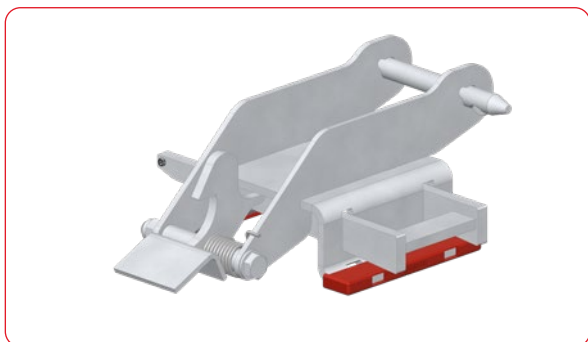
Okvir je sastavljen od stabilnih primarnih nosača preseka 100x100 mm i zavarenih sekundarnih nosača preseka 100x40 mm. Pri kombinaciji sa AluDEK panelima, glave za AluDEK se mogu pričvrstiti na DEKplus stolove na proizvoljnim mestima, jer su rubni profili iste visine. Dodatni nastavci nisu potrebni.

Primarni nosači imaju po celoj dužini mesta za pričvršćivanje za DEKplus glave. One se dakle mogu pričvrstiti bilo gde na primarne nosače bez nastavaka ili sličnih dodataka. Po potrebi je moguć i pomaknut raspored podupirača.

Na donjoj strani stolova je pričvršćeno 8 zaštitnih ploča koje sprečavaju oštećenje oplatne ploče pri slaganju stolova tokom transporta ili na gradilištu.

- 1 DEKplus sto**
- 2 Primarni nosač**
- 3 Sekundarni nosač**
- 4 Rubni profil**
- 5 Otvori 40x30 mm**
- 6 Mesta za pričvršćivanje potporne glave**
- 7 Zaštitne ploče**

Sastavni delovi



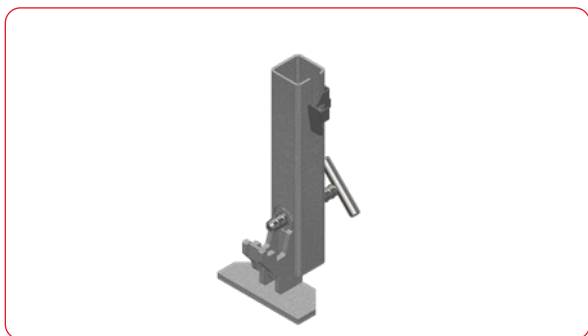
DEKplus glava

- Jednostavno postavljanje na DEKplus sto sa samo jednim samoblokirajućim vijkom
- Samozaključavanje u zatvorenom položaju pomoću opružnih kuka
- Za sve podupirače sa veličinom ploče na glavi ili nozi od najmanje 120x120x8 mm do najviše 150x150x10 mm
- Sigurno otključavanje sa poda
- Štitnici za zaštitu oplatne ploče pri slaganju stolova sa postavljenim DEKplus glavama



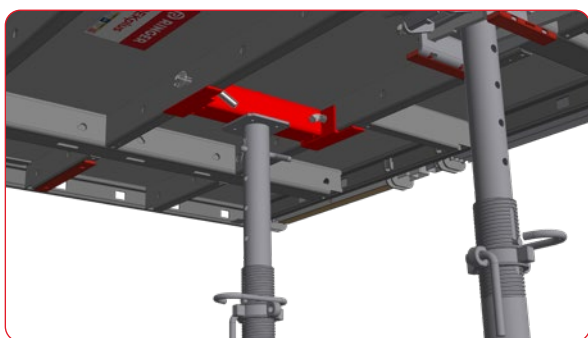
DEKplus kuka za dizalicu

- Nosivost najviše 780 kg
- Za utovar i istovar kamiona
- Za prenose na gradilištu
- Samozaključavanje pod opterećenjem
- Istovremeno je dozvoljeno prenositi najviše 5 DEKplus stolova



DEKplus stopa za bočnu zaštitnu mrežu

- Montaža u bočne otvore u rubnom profilu
- Za pričvršćivanje stuba za mrežu sigurnosne ograde
- Sigurnosna ograda u skladu sa EN 13374 klasa A
- Montaža bez alata, moguća i odozgo



DEKplus glava za sekundarne nosače

- Za postavljanje podupirača kada oni ne mogu biti postavljeni ispod primarnih nosača
- Upotrebljivo na uskim površinama kao npr. balkoni ili kada postoje prepreke za postavljanje podupirača ispod primarnih nosača
- DEKplus glava ravnomerno raspoređuje opterećenje stola na dva sekundarna nosača i tako obezbeđuje istu nosivost kao da je poduprt glavni nosač

Sastavni delovi



DEKplus čaura za ogradu s završnim čepovima

- Za sigurnosnu ogradu i oplatu ivice AB međuspratne konstrukcije
- Za pričvršćivanje stubova sigurnosne ograde
- Moguća montaža bilo gde na rubne profile
- Jednostavno pričvršćivanje krilnom maticom DW15
- Jednostavno pričvršćivanje na H20 nosače
- Odgovara i AluDEK elementima kada je DEKplus kombinovan sa AluDEK
- Sigurnosna oграда u skladu sa EN 13374 klasa A



DEKplus spojni profil

- Za povezivanje dva DEKplus stola tokom transporta viljuškama za prenos oplatnih stolova
- Stabilna veza stolova bez progiba čak i ako su stolovi postavljeni blago ekscentrično na viljuške za prenos stolova
- Automatsko poravnanje stolova pri zatezanju krilne matice



DEK plus nastavak za AluDEK nosač

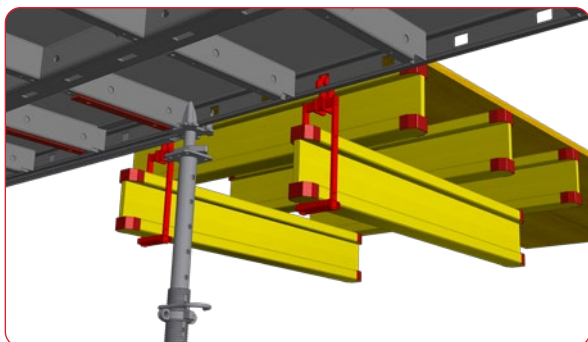
- Nastavak za upotrebu AluDEK nosača 135 cm 21+27 mm na DEKplus stolu
- Postavljanje bez alata na rubni profil DEKplus



DEKplus adapter za AluDEK

- Nastavak za upotrebu AluDEK panela na DEKplus stolu bez dodatnog podupiranja
- Montaža bez alata

Sastavni delovi



Kuka za kačenje za AluDEK nosač za H20

- Kuka za kačenje H20 nosača ispod stola bez dodatnog podupiranja H20 nosača sa podupiračima
- Pogodan za sva prilagođavanja na ivici stola
- Na poprečno postavljene dodatne H20 nosače je moguće direktno položiti oplatne ploče debljine 27 mm



DEKplus radna platforma 220 cm

- Radna platforma 220x100 cm za kačenje u rubni profil DEKplus stola
- Nosivost 150 kg/m²
- Siguran prenos ka stolu moguć i sa prethodno već sastavljenom ogradom
- Pričvršćivanje na DEKplus sto bez alata i automatsko zaključavanje protiv podizanja usled vetra; opasna montaža odozdo nije potrebna
- Zahvaljujući asimetričnom osnovnom okviru moguća je i ugradnja u DEKplus ugaone radne platforme
- Nastavci za premošćavanje sa ogradnim daskama u visini pojasa i kolena
- Sigurnosna ograda u skladu sa EN 13374, klasa A



DEKplus radna platforma 175 cm

- Radna platforma 175x100 cm za kačenje u rubni profil DEKplus stola
- Nosivost 150 kg/m²
- Siguran prenos ka stolu moguć i sa prethodno već sastavljenom ogradom
- Pričvršćivanje na DEKplus sto bez alata i automatsko zaključavanje protiv podizanja usled vetra; opasna montaža odozdo nije potrebna
- Zahvaljujući asimetričnom osnovnom okviru moguća je i ugradnja u DEKplus ugaone radne platforme
- Nastavci za premošćavanje sa ogradnim daskama u visini pojasa i kolena
- Sigurnosna ograda u skladu sa EN 13374, klasa A

Sastavni delovi



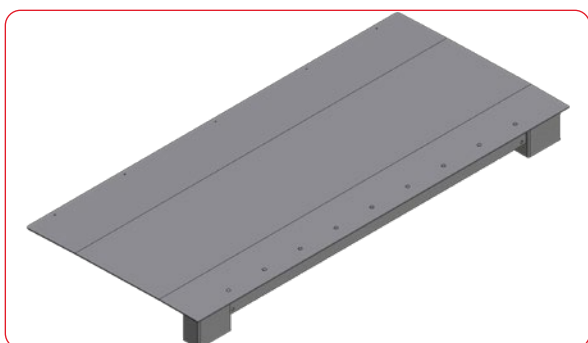
DEKplus radna platforma – ugaona

- Ugaona radna platforma 100x100 cm za pričvršćivanje na radne platforme u uglovima
- Siguran prelaz između radnih platformi bez razlika u visini
- Zaštita od pada sa utičnim ogradama – sigurno se može prethodno sastaviti na tlu
- Nosivost 150 kg/m²
- Pričvršćivanje na radne platforme bez alata i automatsko zaključavanje protiv podizanja usled vetra; opasna montaža odozdo nije potrebna



DEKplus bočna zaštitna ograda 80 cm

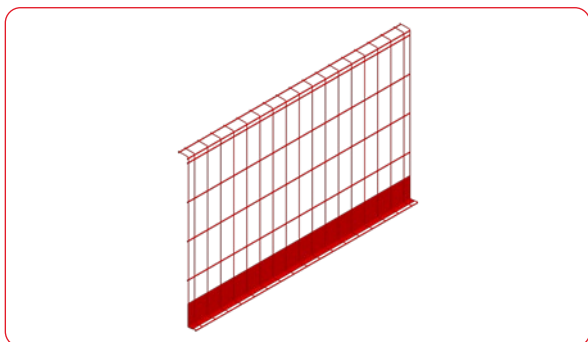
- Sigurnosna ograda za zaštitu na bočnoj strani radnih odn. ugaonih radnih platformi
- Moguće sigurno postavljanje bez alata i sa poda
- U skladu sa standardom EN 13374, klasa A



Eazyboard

- Eazyboard je jednostavan sistem za izradu oplata zone ukrajanja u oplati AB međuspratne konstrukcije. Sistem je pogodan za oplatu AB međuspratne konstrukcije AluDEK i DEKplus

Sastavni delovi



Bočna zaštitna mreža 145 cm / 175 cm / 220 cm / 270 cm

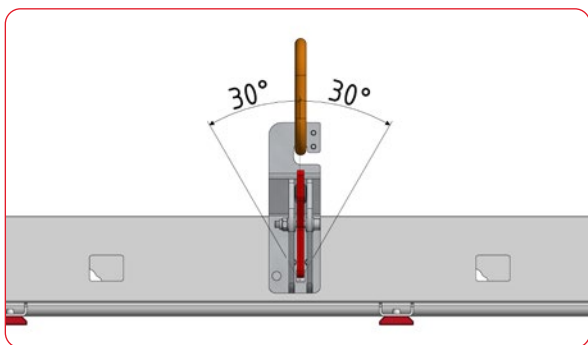
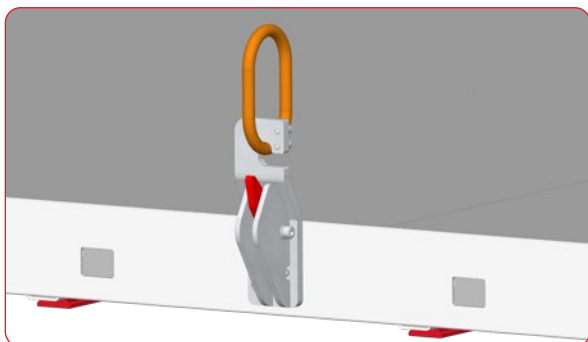
- Bočna zaštitna mreža visine 112 cm i dužine 145 cm / 175 cm / 220 cm / 270 cm
- U skladu sa standardom EN 13374, klasa A
- Montaža bez alata



Električni visoko-podizač za DEKplus stolove

- Za jednostavno premeštanje DEKplus stolova na gradilištu
- Maksimalna nosivost 1500 kg
- Maksimalna visina podizanja 510 cm
- Može se okretati na licu mesta i po dužini uvesti između plafonskih nosača.
- 8kWh baterija za dugotrajnu upotrebu bez punjenja

Sastavni delovi



Prenos DEKplus stolova

Prenos DEKplus stolova dizalicom se vrši isključivo sa DEKplus kukom za dizalicu



Videti takođe „Uputstvo za korišćenje DEKplus kuke za dizalicu“

Montaža DEKplus kuke za dizalicu

- Glavu sa stisnutom bravom sa narandžastim prstenom okrenutim nagore postavite u označeni otvor 40x30 mm na stolu i zatim je povucite nagore.
- Otpustite bravu: glavu više nije moguće otpustiti sa stola, ali je moguće okrenuti za 30° na obe strane



Uvek je potrebno koristiti sve četiri kuke za dizalicu, čak i ako prevozite samo jedan sto!



Sa kukom za dizalicu možete istovremeno podići najviše pet stolova! Stolovi moraju biti osigurani od klizanja (najmanje 2 zatezne trake po paketu)

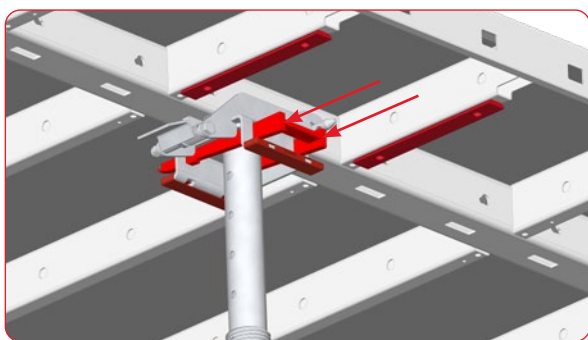
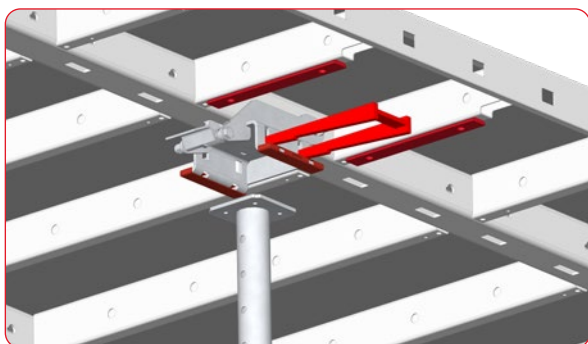
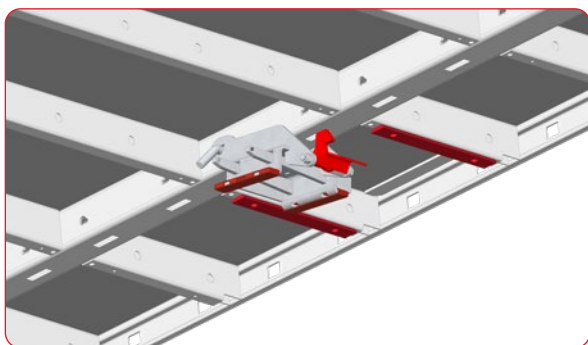
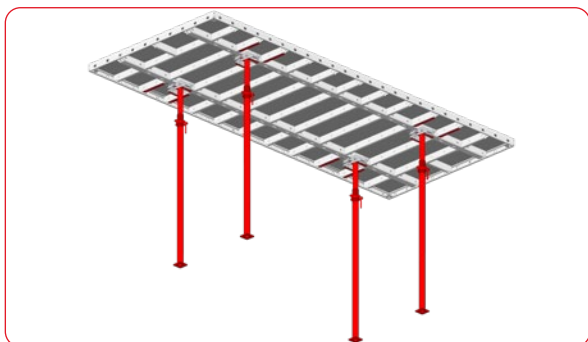
Prevoz DEKplus-a kamionom

Prevoz kamionom se obično obavlja bez postavljenih DEKplus glava. DEKplus stolovi imaju na donjoj strani plastične pločice za zaštitu oplatne ploče donjeg stola. Ako skladištimo ili transportujemo više stolova sa pričvršćenim glavama, za zaštitu oplatne ploče preporučuje se međusloj drvenih greda visine najmanje 8 cm (između oplatne ploče i donje ivice čeličnog okvira gornjeg stola).



Potrebno je koristiti 4 kraka dizaličnog lanca sa dužinom lanca najmanje 3 m. Potrebno je paziti da su sva četiri lanca jednako duga ili okačena na istoj udaljenosti.

4 Upotreba DEKplus oplatnih stolova



Montaža podupirača

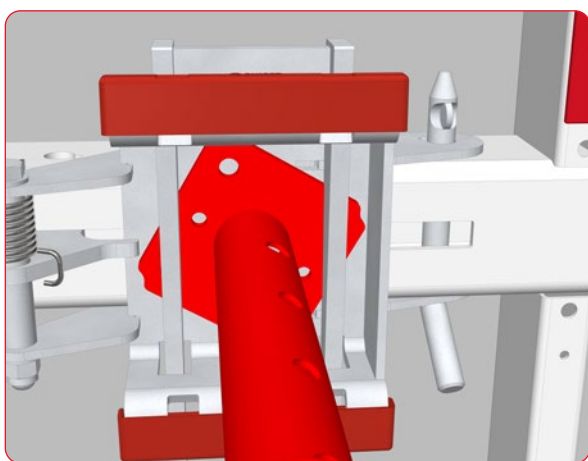
- DEKplus glavu držite u označenom položaju na DEKplus stolu. Uobičajeni položaj sa 4 podupirača po stolu je treće polje spolja. U posebnim slučajevima (npr. otvori ili prepreke na podu) pojedini podupirači se mogu pomaknuti za jedno polje (maksimalna debljina AB međuspratne konstrukcije 30 cm i samo jedan podupirač u alternativnom položaju)
- Do kraja umetnite vijak za zaključavanje. To je najlakše ako je DEKplus glava okrenuta nadole za otprilike 45°. Vijak je pravilno postavljen kada je gurnut do kraja i glava se može slobodno okretati
- Gurnite DEKplus glavu nagore dok se opružna kuka ne zaskoči na svoje mesto na donjoj strani glavnog nosača
- Potpuno izvucite dvostruki klin DEKplus glave
- Umetnite podupirač u DEKplus glavu odozdo
- Gurnite dvostruki klin u DEKplus glavu i zabijte ga na svoje mesto. Udarajte klin sa zadnje strane naizmenično po obe strane, a ne po horizontalnoj spojnoj ploči.
- Proverite pokretljivost: podupirači se ne smeju više okretati u DEKplus glavi



Pre montaže podesite podupirače na približno pravilnu visinu. Ukupna dužina podupirača je svetla visina prostora minus 12,5 cm.

PAŽNJA:

Tokom montaže ispod stola, on mora biti poduprt. To možete uraditi tako što ćete ispod stola postaviti 4 podupirača sa pričvršćenim glavama za AluDEK. Svaki podupirač mora biti poduprt tronošcem.



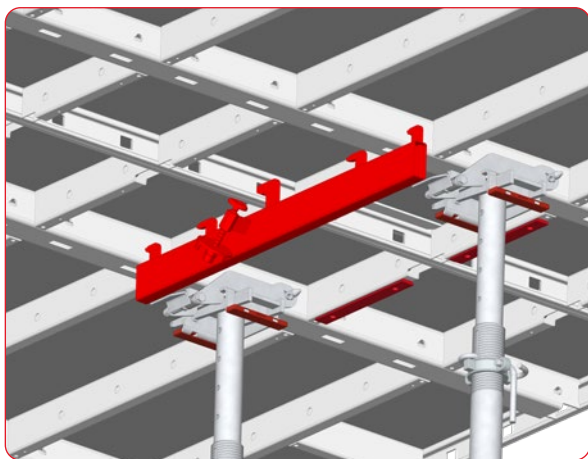
Pri upotrebi podupirača sa dužinom ploče na glavi ili nozi od 12 cm, treba ih postaviti na DEKplus glavu okrenuto za otprilike 30°. Proverite da li se opružna kuka DEKplus glave još uvek može koristiti.



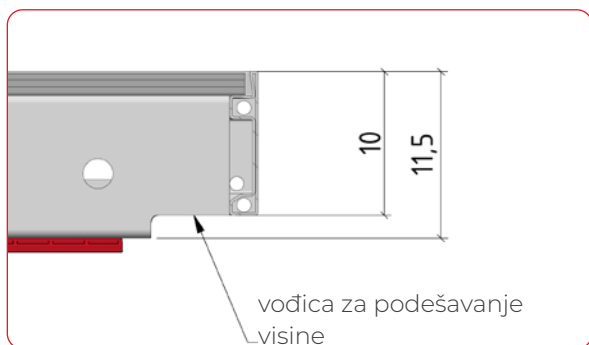
Montaža podupirača na sekundarne nosače

- DEKplus glava za sekundarne nosače može se postaviti na pozicijama prikazanim na slici levo
- DEKplus glavu za sekundarne nosače gurnite između sekundarnih nosača i na obe strane je pričvrstite osiguračima sa opružnim osiguračima na sekundarne nosače
- Podupirače gurnite preko vertikalne cevi iz DEKplus glava za sekundarne nosače i osigurajte ih opružnim osiguračem

Osnove



Prilikom odlaganja ostavite otprilike 9 cm prostora sa strane kako bi se DEKplus kuke za dizalicu i dalje mogle ukloniti!



Ni u kom slučaju ne skladištite stolove jedan na drugi sa postavljenim podupiračima!

Postavljanje stola

- Postavite sto dizalicom u željeni položaj i uklonite DEKplus kuke za dizalicu (obrnuti redosled od pričvršćivanja)
- Kada odložite i uklonite DEKplus kuke za dizalicu, pomerite sto u njegov konačni položaj nežnim udarcima RINGER plastičnim gumenim čekićem bez povratne sile na donjim krajevima podupirača.
- Po potrebi, sto se može privremeno povezati sa susednim stolom pomoću dve ST2000 brze spojnice. To nije neophodno ako se kasnije između oplatnih stolova postavljaju ukrajanja ili se oplatni stolovi međusobno spajaju drugim merama.
- Ako je pri demontaži oplate predviđen transport dva stola zajedno viljuškama za prenos, već tada se mogu postaviti DEKplus spojni profili (2 komada na dužoj strani, razmak oko 3 m)

Podešavanje visine stolova

Prilikom podešavanja visine stolova laserom, vodite računa da je šipka sa reflektorom uvek zaustavljena na istoj visini stola. U tu svrhu se preporučuje donja ivica ivičnih profila. Ona je uvek 10 cm ispod završne gornje ivice AB međuspratne konstrukcije. Pažnja: donje ivice nosivih profila nisu na istoj visini. One su otprilike 1,5 cm niže!

Privremeno skladištenje

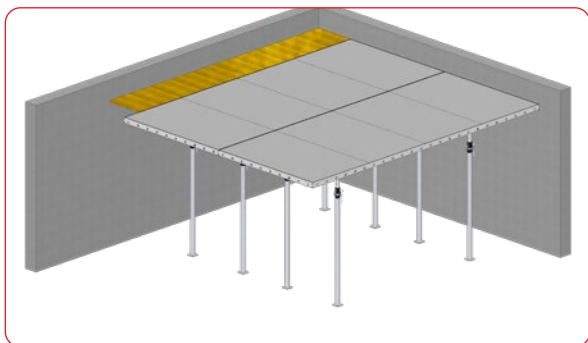
Prilikom skladištenja DEKplus stolova na gradilištu, radi uštede prostora, uklonite podupirače. DEKplus glave za podupirače nije potrebno uklanjati, iako je u slučaju visokih naslaga sa više od 10 stolova preporučljivo da se između stolova postave drvene grede visine najmanje 8 cm kako bi se zaštitila oplatna ploča.

Zone ukrajanja i prilagođavanje

Zone ukrajanja uz zid u podužnom smeru

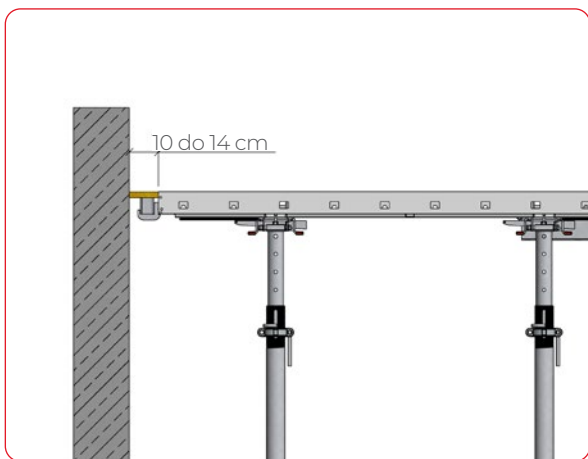
Opšte

DEKplus stolovi se obično postavljaju direktno uz postojeći zid. U većini slučajeva, u zavisnosti od tlocrta, ostaće područja koja se ne mogu u potpunosti popuniti stolovima (zone ivica, nosači, stubovi itd.). Postoje različite mogućnosti za oplatu tih područja.



Zone ukrajanja uz zid u podužnom smeru

Veze između ivice stola i zidova ili drugih ograničenja izvode se na različite načine, u zavisnosti od širine:



Širina do zida od 10 cm do 14 cm

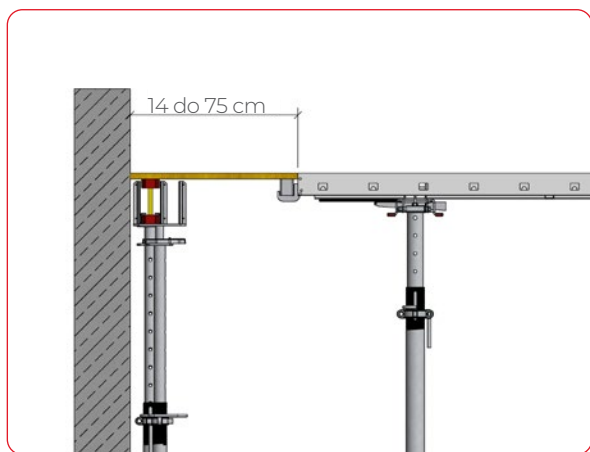
Uska ukrajanja uz zid širine do 14 cm se izvode sa AluDEK nosačima 21+27 mm i zakucanim oplatnim pločama, koje se postavljaju između ivičnog profila stola i zida.

Treba izbegavati ukrajanja širine manje od 10 cm od zida. U takvom slučaju je bolje postaviti sto direktno uz zid i ukrajanje napraviti na drugom mestu.

Ako se uska ukrajanja do 10 cm ne mogu izbeći, preporučljivo je iseći građevinsko drvo na potrebnu širinu.

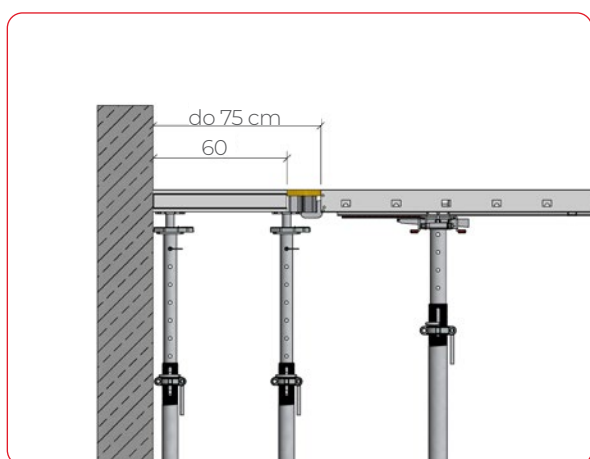
Drvo se pričvršćuje vijcima ili ekserima sa unutrašnje strane kroz otvore 40 x 30 mm u ivičnom profilu.

Zone ukrajanja uz zid u podužnom smeru



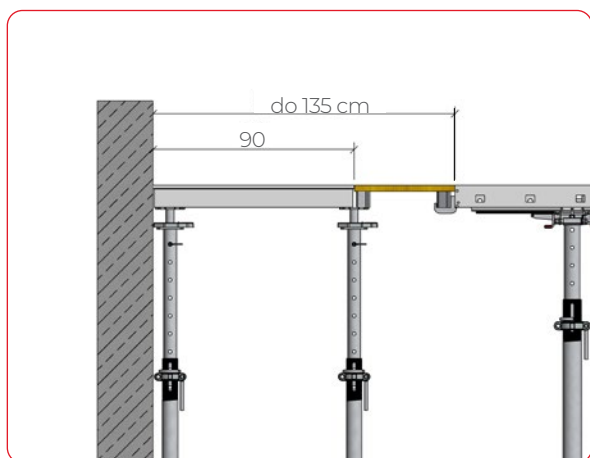
Širina do zida od 14 cm do 75 cm

Ukranje se radi sa oplatnim pločama debljine 21 mm ili 27 mm. One su postavljene na AluDEK nosače dužine 90 ili 135 cm, koji su nataknuti na DEKplus nastavke za nosače, postavljene na ivični profil stola. Jednostavnim okretanjem nosača (gornja/donja strana) možete birati debljinu AB međuspratne konstrukcije između 21 mm i 27 mm. DEKplus nastavci za nosače postavljaju se u odgovarajuće bočne otvore na ivičnom profilu DEKplus stolova. Uz zid, oplatne ploče leže na H20 nosačima, koji su postavljeni u glavama za podupirače.



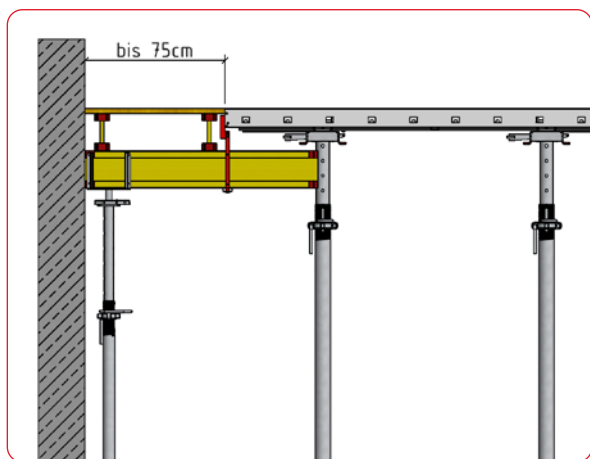
Širina do zida od 75 cm do 135 cm

Prostor od 75 cm do 135 cm popunjavamo AluDEK panelima, a razliku oplaćujemo oplatnim pločama (pored stubova itd.).



Pogledajte uputstvo za korišćenje AluDEK

Zone ukrajanja uz zid u podužnom smeru



Do 75 cm od zida

Druga mogućnost za ukrajanja do širine 75 cm je upotreba kuke za kačenje za AluDEK nosač za H20.

Sa strane stola, ove kuke za kačenje se kače u bočne otvore ivičnog profila; u kuke za kačenje se zatim postavlja H20 nosač. Nakon postavljanja gornjih poprečnih H20 nosača, preko njih se polažu oplatne ploče debljine 27 mm.

Maksimalna širina ukrajanja zavisi od debljine AB međuspratne konstrukcije – pogledajte tabelu ispod

U zavisnosti od debljine AB međuspratne konstrukcije, u **podužnom smeru** u odnosu na sto moguće su sledeće maksimalne širine ukrajanja bez dodatne podrške:

Maksimalni razmak između kuka za kačenje je 135 cm (između njih mogu biti najviše 4 slobodna bočna otvora u ivičnom profilu).

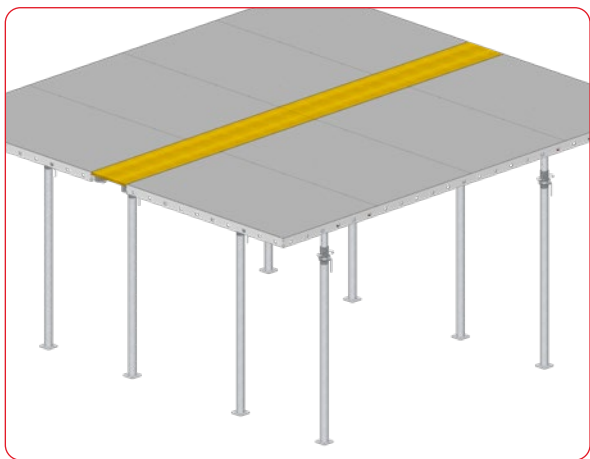
Debljina AB međuspratne konstrukcije [cm]	Maksimalna širina ukrajanja [cm] kod stola 540x225	Maksimalna širina ukrajanja [cm] kod stola 540x180	Dodatno opterećenje na podupirač DEKplus stola na strani ukrajanja (4 podupirača po stolu) [kN]**	Dodatno opterećenje na podupirač DEKplus stola na strani ukrajanja (6 podupirača po stolu) [kN]**
15	75	75	7,8	5,2
20	60	70	7,7	5,1
25	55	65	8,5	5,7
30	45	65	8,0	5,3
35	40	60	8,2	5,5
40	35	55	8,2	5,5
45	30	50	7,7	5,2
50	25	40*	7,2	4,8

Tabela 1

*) Pri upotrebi nosača od 90 cm moguća je širina ukrajanja od 50 cm

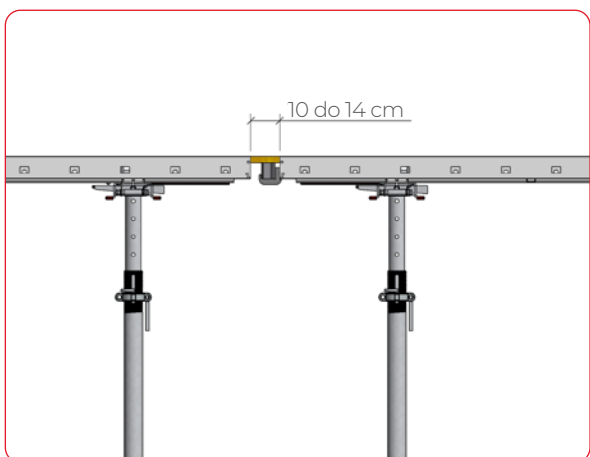
***) Važi za veličinu stola 540x225 cm

Zone ukrajanja između stolova u podužnom smeru



Ukranja između DEKplus stolova u podužnom smeru

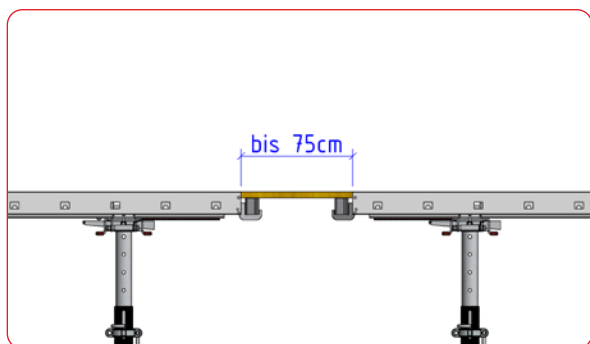
Ovde u principu važe ista pravila kao i za ukrajanja uz zid, s tim što se ukrajanja nalaze između podužnih stranica stolova.



Širina između stolova od 10 cm do 14 cm

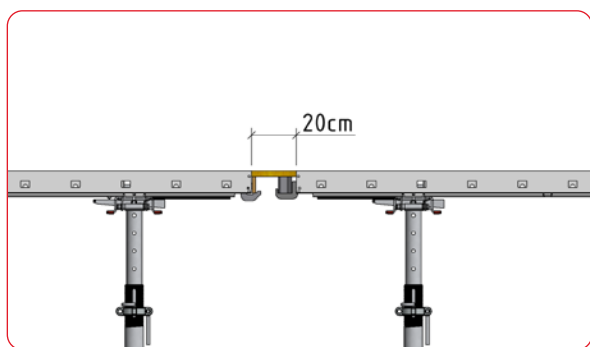
Uska ukrajanja na podužnoj stranici između dva stola izvode se sa AluDEK nosačima 21+27 mm i zakucanim oplatnim pločama. AluDEK nosači leže na DEKplus nastavcima za nosače, koji su okačeni na jedan od oba stola. Oplatnu ploču nije potrebno pričvrstiti na suprotni sto. Napomena: Treba izbegavati ukrajanja uža od 10 cm između stolova.

Zone ukrajanja između stolova u podužnom smeru

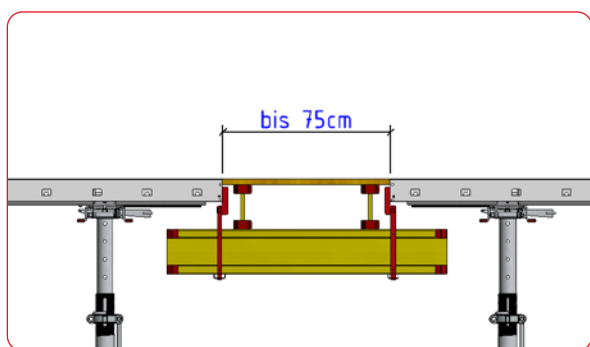


Širina između stolova od 14 cm do 75 cm

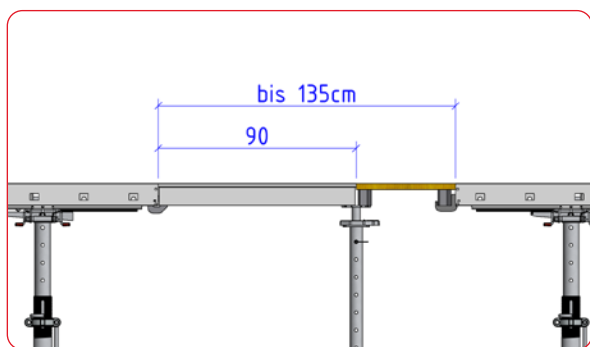
Ukranje se radi sa oplatnim pločama debljine 21 mm ili 27 mm. One su sa obe strane postavljene na AluDEK nosače dužine 90 ili 135 cm, koji su nataknuti na DEKplus nastavke za nosače. Jednostavnim okretanjem AluDEK nosača (gornja/donja strana) možete birati debljinu AB međuspratne konstrukcije između 21 mm i 27 mm. DEKplus nastavci za nosače se postavljaju u odgovarajuće bočne otvore na ivičnom profilu DEKplus stolova.



Napomena: kod ukrajanja užih od 22 cm, DEKplus nastavci za nosače, koji su postavljeni na ivične profile oba DEKplus stola, su međusobno pomaknuti. AluDEK nosači dužine 90 ili 135 cm postavljeni su samo na jednom stolu, dok se na DEKplus nastavcima drugog stola postavlja uspravna daska koja podupire oplatnu ploču debljine 21 ili 27 mm.



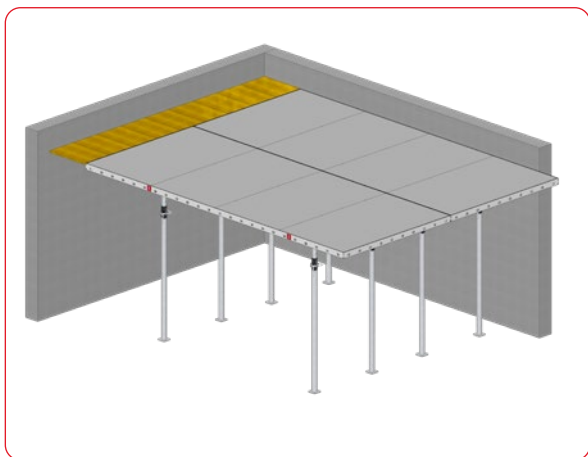
Ukranja do širine 75 cm u podužnom smeru između stolova mogu se takođe napraviti pomoću kuka za kačenje za AluDEK nosač za H20. Tabela 1 važi za maksimalnu širinu ukrajanja u zavisnosti od debljine AB međuspratne konstrukcije.



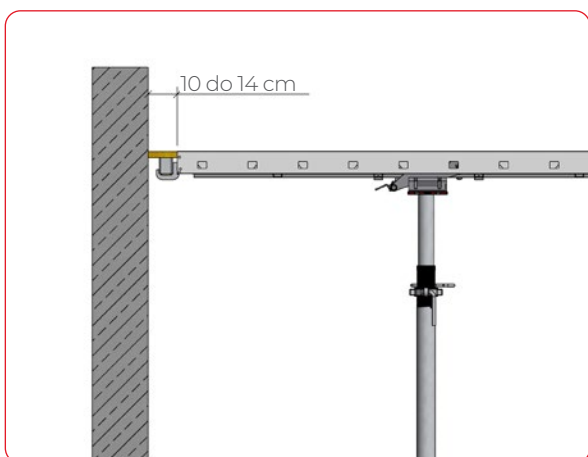
Širina između stolova od 75 cm do 135 cm

Ukranja između stolova od 75 cm do 135 cm popunjavamo AluDEK panelima, a razliku oplaćujemo oplatnim pločama.

Zone ukrajanja uz zid u poprečnom smeru



Zone ukrajanja uz zid u poprečnom smeru



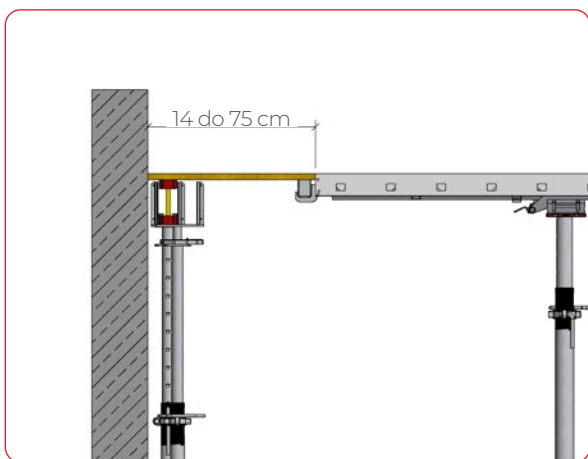
Širina do zida od 10 cm do 14 cm

Uska ukrajanja uz zid širine do 14 cm se izvode sa AluDEK nosačima 21+27 mm i zakucanim oplatnim pločama, koje se postavljaju između ivičnog profila stola i zida.

Treba izbegavati ukrajanja širine manje od 10 cm od zida. U takvom slučaju je bolje postaviti sto direktno uz zid i ukrajanje napraviti na drugom mestu.

Ako se uska ukrajanja do 10 cm ne mogu izbeći, preporučljivo je iseći građevinsko drvo na potrebnu širinu.

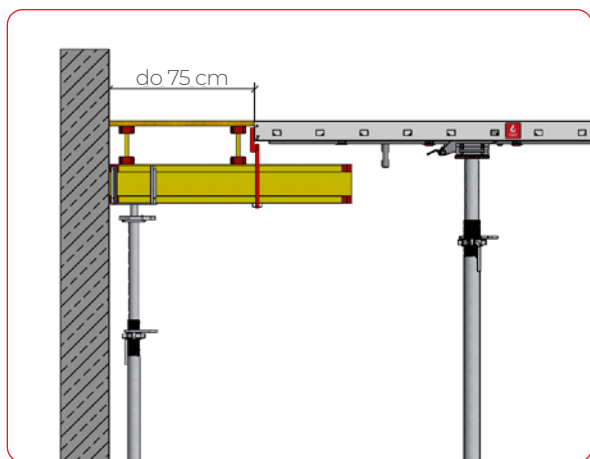
Drvo se pričvršćuje vijcima ili ekserima sa unutrašnje strane kroz otvore 40 x 30 mm u ivičnom profilu.



Širina do zida od 14 cm do 75 cm

Ukrojanje se radi sa oplatnim pločama debljine 21 mm ili 27 mm. One su postavljene na AluDEK nosače dužine 90 ili 135 cm, koji su nataknuti na DEKplus nastavke za nosače, postavljene na ivični profil stola. Jednostavnim okretanjem nosača (gornja/donja strana) možete birati debljinu AB međuspratne konstrukcije između 21 mm i 27 mm. DEKplus nastavci za nosače postavljaju se u odgovarajuće bočne otvore na ivičnom profilu DEKplus stolova. Uz zid, oplatne ploče leže na H20 nosačima, koji su postavljeni u glavama za podupirače.

Zone ukrajanja uz zid u poprečnom smeru



Do 75 cm od zida

Druga mogućnost za ukrajanja do širine 75 cm je upotreba kuke za kačenje za AluDEK nosač za H20.

Sa strane stola, ove kuke za kačenje se kače u bočne otvore ivičnog profila; u kuke za kačenje se zatim postavlja H20 nosač. Nakon postavljanja gornjih poprečnih H20 nosača, preko njih se polažu oplatne ploče debljine 27 mm.

Maksimalna širina ukrajanja zavisi od debljine AB međuspratne konstrukcije – pogledajte tabelu ispod

U zavisnosti od debljine AB međuspratne konstrukcije, u **poprečnom smeru** u odnosu na sto moguće su sledeće maksimalne širine ukrajanja bez dodatne podrške:

Maksimalni razmak između podupirača je 135 cm (između njih mogu biti najviše 4 slobodna bočna otvora u ivičnom profilu).

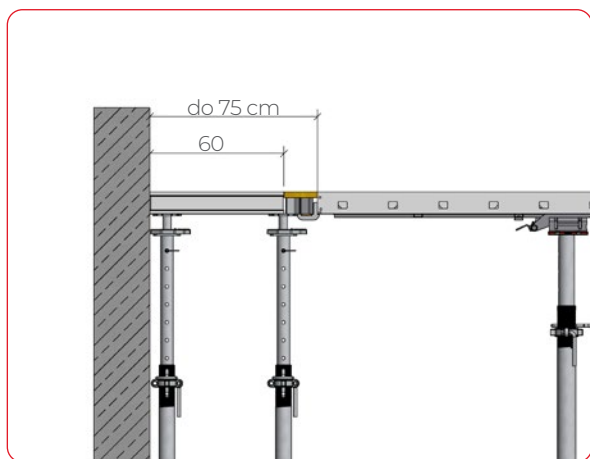
Debljina AB međuspratne konstrukcije [cm]	Maksimalna širina ukrajanja [cm] kod stola 540x225	Maksimalna širina ukrajanja [cm] kod stola 540x180	Dodatno opterećenje na podupirač na strani ukrajanja (4 podupirača po stolu) [kN]**	Dodatno opterećenje na podupirač na strani ukrajanja (6 podupirača po stolu) [kN]**
15	75	75	2,9	1,7
20	60	70	2,9	1,7
25	55	65	3,2	2,0
30	45	65	3,0	1,9
35	40	60	3,1	1,9
40	35	55	3,1	1,9
45	30	50	2,9	1,8
50	25	40*	2,7	1,7

Tabela 2

*) Pri upotrebi nosača od 90 cm moguća je širina ukrajanja od 50 cm

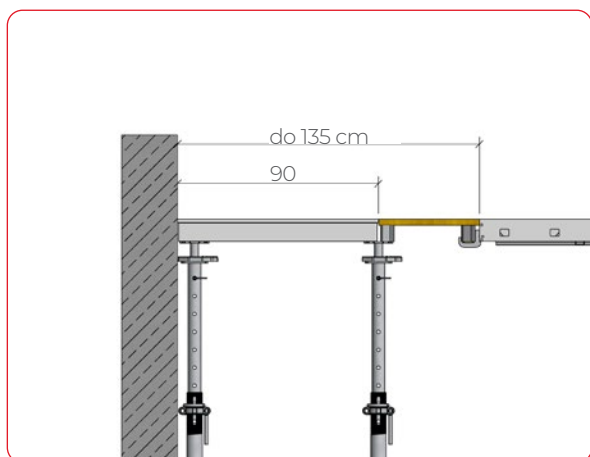
***) Važi za veličinu stola 540x225 cm

Zone ukrajanja uz zid u poprečnom smeru

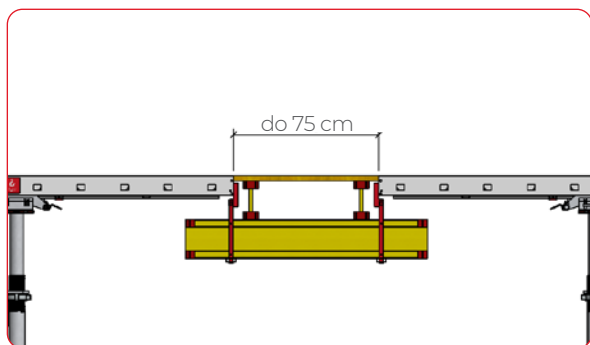
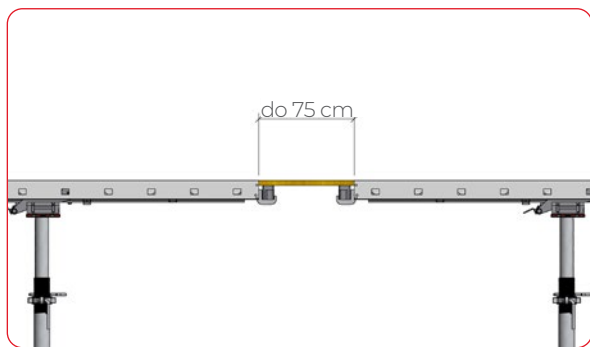
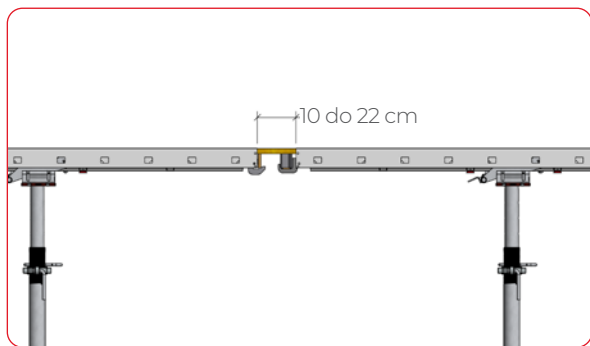
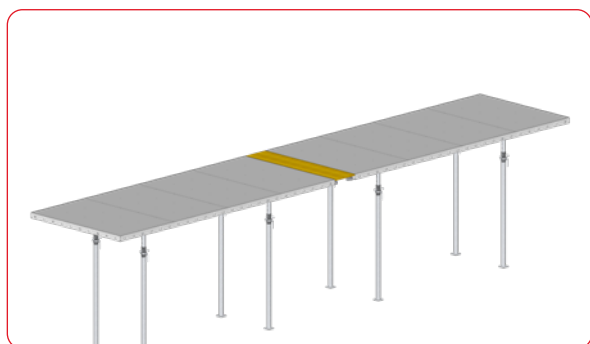


Širina do zida od 75 cm do 135 cm

Prostor od 75 cm do 135 cm popunjavamo AluDEK panelima, a razliku oplaćujemo oplatnim pločama (pored stubova itd.).



Zone ukrajanja između stolova u poprečnom smeru



Ukrojanja između DEKplus stolova u poprečnom smeru

Ovde u principu važe ista pravila kao i za ukrojanja uz zid, s tim što se ukrojanja nalaze između poprečnih stranica stolova.

Širina između stolova od 10 cm do 22 cm

Uska ukrojanja na podužnoj stranici između dva stola izvode se sa AluDEK nosačima 21+27 mm i zakucanim oplatnim pločama. AluDEK nosači leže na DEKplus nastavcima za nosače, koji su okačeni na jedan od oba stola. Oplatnu ploču nije potrebno pričvrstiti na suprotni sto.

Napomena: kod ukrojanja užih od 22 cm, DEKplus nastavci za nosače, koji su postavljeni na ivične profile oba DEKplus stola, su međusobno pomaknuti. AluDEK nosači dužine 90 ili 135 cm postavljeni su samo na jednom stolu, dok se na DEKplus nastavcima drugog stola postavlja uspravna daska koja podupire oplatnu ploču debljine 21 ili 27 mm.

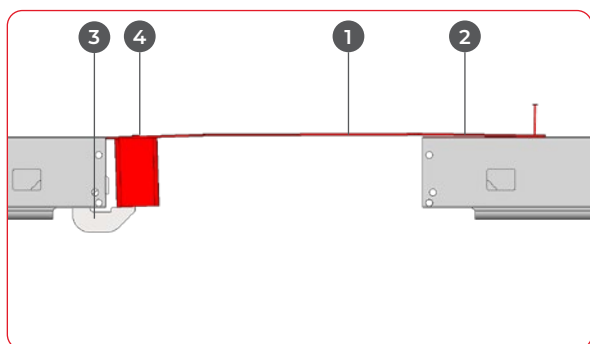
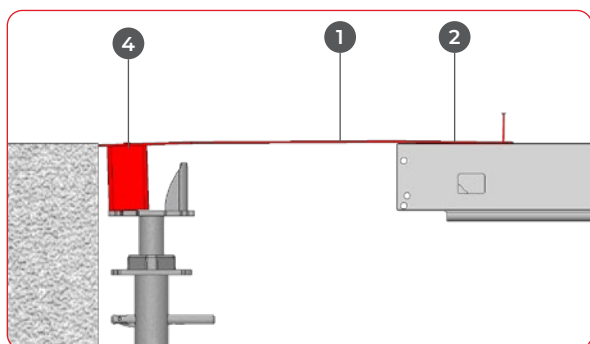
Ukrojanja između stolova, uža od 10 cm, treba izbegavati.

Širina između stolova od 22 cm do 75 cm

Ukrojanje se radi sa oplatnim pločama debljine 21 mm ili 27 mm. One su sa obe strane postavljene na AluDEK nosače dužine 90 ili 135 cm, koji su nataknuti na DEKplus nastavke za nosače. Jednostavnim okretanjem AluDEK nosača (gornja/donja strana) možete birati debljinu AB međuspratne konstrukcije između 21 mm i 27 mm. DEKplus nastavci za nosače se postavljaju u odgovarajuće bočne otvore na ivičnom profilu DEKplus stolova.

Ukrojanja do širine 75 cm u poprečnom smeru između stolova mogu se takođe napraviti pomoću kuka za kačenje za AluDEK nosač za H20. Tabela 2 važi za maksimalnu širinu ukrojanja u zavisnosti od debljine AB međuspratne konstrukcije.

Eazyboard



Zone ukrajanja sa RINGER Eazyboard

Sa Ringer Eazyboard možete jednostavno i efikasno oplati zone ukrajanja u oplati AB međuspratne konstrukcije, bez upotrebe oplatnih ploča.

- 1 Eazyboard**
- 2 DEKplus sto**
- 3 DEKplus nastavak za nosač 135 cm 21+27 mm**
- 4 ležište Eazyboard**



Pogledajte uputstvo za korišćenje Eazyboard

Najveća dozvoljena širina ukrajanja bez dodatnog podupiranja

U ovom poglavlju možete odrediti najveće širine ukrajanja bez dodatnog podupiranja, u primarnom ili sekundarnom smeru.

Za konačan izbor podupirača ključni su sledeći parametri:

- visina prostora
- debljina AB međuspratne konstrukcije
- veličina stola
- broj podupirača po stolu
- ukrajanja primarno u odnosu na sto
- ukrajanja sekundarno u odnosu na sto



Pažnja: opterećenje betona na zonama ukrajanja treba preneti na podupirače preko nosive konstrukcije DEKplus stola. Ako se poštuju sledeća ograničenja širine, nosiva konstrukcija stolova neće biti preopterećena.

U zavisnosti od debljine AB međuspratnih konstrukcija su **u primarnom smeru** u odnosu na sto moguće sledeće maksimalne širine ukrajanja bez dodatne potpore:

Debljina AB međuspratnih konstrukcija [cm]	Najveća širina ukrajanja [cm] kod stola 540x225	Najveća širina ukrajanja [cm] kod stola 540x180	Dodatno opterećenje na podupirač na strani ukrajanja (4 podupirača po stolu) [kN]**	Dodatno opterećenje na podupirač na strani ukrajanja (6 podupirača po stolu) [kN]**
15	75	75	7,8	5,2
20	60	70	7,7	5,1
25	55	65	8,5	5,7
30	45	65	8,0	5,3
35	40	60	8,2	5,5
40	35	55	8,2	5,5
45	30	50	7,7	5,2
50	25	40*	7,2	4,8

Tabela 3

*) Pri upotrebi nosača od 90 cm moguća je širina ukrajanja od 50 cm

**) Važi za veličinu stola 540x225 cm

Najveća dozvoljena širina ukrajanja bez dodatnog podupiranja

U zavisnosti od debljine AB međuspratnih konstrukcija su **u sekundarnom smeru** u odnosu na sto moguće sledeće maksimalne širine ukrajanja bez dodatne potpore:

Debljina AB međuspratnih konstrukcija [cm]	Najveća širina ukrajanja [cm] kod stola 540x225	Najveća širina ukrajanja [cm] kod stola 540x180	Dodatno opterećenje na podupirač na strani ukrajanja (4 podupirača po stolu) [kN]**	Dodatno opterećenje na podupirač na strani ukrajanja (6 podupirača po stolu) [kN]**
15	75	75	2,9	1,7
20	60	70	2,9	1,7
25	55	65	3,2	2,0
30	45	65	3,0	1,9
35	40	60	3,1	1,9
40	35	55	3,1	1,9
45	30	50	2,9	1,8
50	25	40*	2,7	1,7

Tabela 4

*) Pri upotrebi nosača od 90 cm moguća je širina ukrajanja od 50 cm

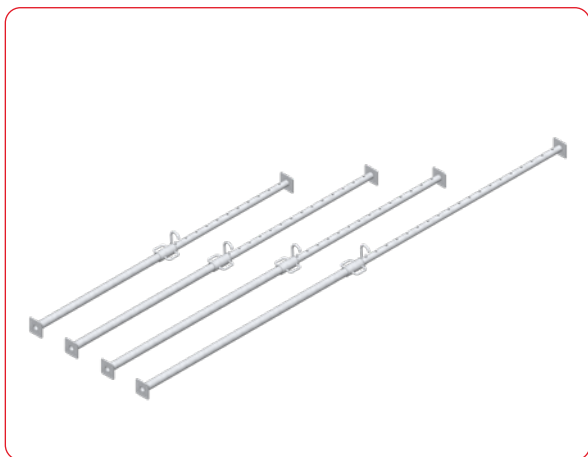
**) važi za veličinu stola 540x225 cm

Napomena:

Kod debljine AB međuspratne konstrukcije preko 50 cm, opterećenje betona na zonama ukrajanja uvek treba preuzeti dodatnim podupiračima. To je najbolje uraditi sa glavom za AluDEK na podupiračima ispod ivičnih profila DEKplus stolova. Ako su zone ukrajanja šire od onih navedenih u tabelama 3 i 4, treba obezbediti dodatne potpore.

6 Izbor podupirača

Opšte



Opšte

Opterećenje na podupirače zavisi od debljine AB međuspratne konstrukcije, veličine stola i broja podupirača koji se koriste na stolu. Dodatna težina ukrajanja se ne uzima u obzir.

Opterećenja su izračunata prema EN 12812 uzimajući u obzir:

- sopstvenu težinu stola i glava za podupirače
- sopstveno opterećenje betona
- radno opterećenje (radnici, oprema)
- dodatna opterećenja zbog gomilanja betona

4 podupirača po stolu

Debljina AB međuspratnih konstrukcija [cm]	Opterećenje podupirača kod stola 540x225 [kN]	Opterećenje podupirača kod stola 540x180 [kN]
15	17,4	14
20	21,2	17,1
25	25	20,1
30	28,8	23,1
35	33,0	26,5
40	37,1	29,8
45	41,3	33,2
50	45,5	36,5

6 podupirača po stolu

Debljina AB međuspratnih konstrukcija [cm]	Opterećenje podupirača kod stola 540x225 [kN]	Opterećenje podupirača kod stola 540x180 [kN]
30	20,7	16,7
35	23,7	19,1
40	26,7	21,5
45	29,7	23,9
50	32,7	26,3
55	35,8	28,7
60	38,8	31,1
70	44,8	35,9

Napomena:

Potrebna stvarna dužina podupirača = svetla visina prostora - 12,5 cm

Tabele za izbor podupirača

Tabele za izbor podupirača

Vrstu i broj podupirača možete odrediti iz sledećih tabela. Tabele su raspoređene prema debljini AB međuspratne konstrukcije u cm, svetloj visini prostora u m i veličini stola. Na osnovu ovih osnovnih vrednosti, u tabeli možete red po red očitati vrstu i broj podupirača koje treba koristiti. Leva strana tabele važi za stolove bez ukrajanja. Desna strana tabele važi za najveće širine ukrajanja u primarnom ili sekundarnom smeru. Ova najveća širina odgovara i vrednostima iz tabela 3 i 4.

Ako polje sa vrstom podupirača ima tamnu pozadinu, mogu se koristiti 4 podupirača te vrste. Ako polje ima svetlu pozadinu, treba postaviti 6 podupirača po stolu. Ako u odgovarajućem redu i koloni nema broja, taj podupirač nije pogodan za tu kombinaciju.

Primer očitavanja (u sledećoj tabeli označen zelenom bojom)

Debljina AB međuspratnih konstrukcija:

15 cm

Visina prostora: 4,10 m

Veličina stola: 540 cm x 225 cm

Maksimalna širina ukrajanja: 75 cm primarno

ili sekundarno

Možete koristiti sledeće podupirače:

6 kom: CD40

4 kom: CD45

4 kom: CD55

4 kom: CE40



Vrednosti načelno važe za postavljanje podupirača sa "unutrašnjom cevi dole"

Tabele za izbor podupirača

Debljina AB međuspratnih konstrukcija 15	Sto 540 x 225	bez ukrajanja						sa ukrajanjima								
								primarno max 75 cm			sekundarno max 75 cm					
		podupirači 20 kN	BD25	BD30	CD35	CD40	CD45	CD55	BD25	BD30	CD35	CD40	CD45	CD55	CE30	CE35
podupirači 30 kN	CE30 CE35 CE40						CE30 CE35 CE40									
visina prostora u [cm]:	5,53 - 5,62					4							6			
	5,43 - 5,52					4							4			
	5,33 - 5,42					4							4			
	5,23 - 5,32					4							4			
	5,13 - 5,22					4							4			
	5,03 - 5,12					4							4			
	4,93 - 5,02					4							4			
	4,83 - 4,92					4							4			
	4,73 - 4,82					4							4			
	4,63 - 4,72					4							4			
	4,53 - 4,62					4	4						6			
	4,43 - 4,52					4	4						6			
	4,33 - 4,42					4	4						4			
	4,23 - 4,32					4	4						4			
	4,13 - 4,22					4	4						4			
	4,03 - 4,12			4	4	4					6	4	4			4
	3,93 - 4,02			4	4	4					4	4	4			4
	3,83 - 3,92			4	4	4					4	4	4			4
	3,73 - 3,82			4	4	4					4	4	4			4
	3,63 - 3,72			4	4	4					4	4	4			4
	3,43 - 3,62			4	4	4	4				4	4	4			4
	3,23 - 3,42			4	4	4	4				4	4	4	4		4
	3,03 - 3,22			4	4	4					4	4	4			4
	2,83 - 3,02		4	4	4	4					4	4	4			4
	2,63 - 2,82		4	4	4	4					4	4	4			4
	2,43 - 2,62	4	4	4	4	4					4	4	4			4
	2,23 - 2,42	4	4	4							4	4	4			4
	2,03 - 2,22	4	4								4	4				4

Debljina AB međuspratnih konstrukcija 15	Sto 540 x 180	bez ukrajanja						sa ukrajanjima								
								primarno max 75 cm			sekundarno max 75 cm					
		podupirači 20 kN	BD25	BD30	CD35	CD40	CD45	CD55	BD25	BD30	CD35	CD40	CD45	CD55	CE30	CE35
podupirači 30 kN	CE30 CE35 CE40						CE30 CE35 CE40									
visina prostora u [cm]:	5,53 - 5,62					4							4			
	5,43 - 5,52					4							4			
	5,33 - 5,42					4							4			
	5,23 - 5,32					4							4			
	5,13 - 5,22					4							4			
	5,03 - 5,12					4							4			
	4,93 - 5,02					4							4			
	4,83 - 4,92					4							4			
	4,73 - 4,82					4							4			
	4,63 - 4,72					4							4			
	4,53 - 4,62					4	4						4			
	4,43 - 4,52					4	4						4			
	4,33 - 4,42					4	4						4			
	4,23 - 4,32					4	4						4			
	4,13 - 4,22					4	4						4			
	4,03 - 4,12			4	4	4					4	4	4			4
	3,93 - 4,02			4	4	4					4	4	4			4
	3,83 - 3,92			4	4	4					4	4	4			4
	3,73 - 3,82			4	4	4					4	4	4			4
	3,63 - 3,72			4	4	4					4	4	4			4
	3,43 - 3,62			4	4	4	4				4	4	4			4
	3,23 - 3,42			4	4	4	4				4	4	4	4		4
	3,03 - 3,22			4	4	4					4	4	4			4
	2,83 - 3,02		4	4	4	4					4	4	4			4
	2,63 - 2,82		4	4	4	4					4	4	4			4
	2,43 - 2,62	4	4	4	4	4					4	4	4			4
	2,23 - 2,42	4	4	4							4	4	4			4
	2,03 - 2,22	4	4								4	4				4

Tabele za izbor podupirača

Debljina AB međuspratnih konstrukcija 20	Sto 540 x 225	bez ukrajanja						sa ukrajanjima								
								primarno max 60 cm			sekundarno max 75 cm					
		podupirači 20 kN	BD25	BD30	CD35	CD40	CD45	CD55	BD25	BD30	CD35	CD40	CD45	CD55	CE30	CE35
podupirači 30 kN							CE30	CE35	CE40							
visina prostora u [cm]:	5,53 - 5,62					4							6			
5,43 - 5,52					4								6			
5,33 - 5,42					4								6			
5,23 - 5,32					4								6			
5,13 - 5,22					4								4			
5,03 - 5,12					4								4			
4,93 - 5,02					4								4			
4,83 - 4,92					4								4			
4,73 - 4,82					4								4			
4,63 - 4,72					4								4			
4,53 - 4,62					4	4						6	4			
4,43 - 4,52					4	4						6	4			
4,33 - 4,42					4	4						6	4			
4,23 - 4,32					4	4						6	4			
4,13 - 4,22					4	4						4	4			
4,03 - 4,12				4	4	4					6	4	4			4
3,93 - 4,02				4	4	4					6	4	4			4
3,83 - 3,92				4	4	4					6	4	4			4
3,73 - 3,82				4	4	4					4	4	4			4
3,63 - 3,72				4	4	4					4	4	4			4
3,43 - 3,62			4	4	4	4					6	4	4	4		4
3,23 - 3,42			4	4	4	4					6	4	4	4		4
3,03 - 3,22			4	4	4						4	4	4			4
2,83 - 3,02			4	4	4						6	4	4			4
2,63 - 2,82			4	4	4	4					4	4	4			4
2,43 - 2,62	4	4	4	4	4						6	4	4	4		4
2,23 - 2,42	4	4	4								4	4	4			4
2,03 - 2,22	4	4				4					4	4				4

Debljina AB međuspratnih konstrukcija 20	Sto 540 x 180	bez ukrajanja						sa ukrajanjima								
								primarno max 70 cm			sekundarno max 75 cm					
		podupirači 20kN	BD25	BD30	CD35	CD40	CD45	CD55	BD25	BD30	CD35	CD40	CD45	CD55	CE30	CE35
podupirači 30kN							CE30	CE35	CE40							
visina prostora u [cm]:	5,53 - 5,62					4							6			
5,43 - 5,52					4								4			
5,33 - 5,42					4								4			
5,23 - 5,32					4								4			
5,13 - 5,22					4								4			
5,03 - 5,12					4								4			
4,93 - 5,02					4								4			
4,83 - 4,92					4								4			
4,73 - 4,82					4								4			
4,63 - 4,72					4								4			
4,53 - 4,62					4	4						6	4			
4,43 - 4,52					4	4						6	4			
4,33 - 4,42					4	4						4	4			
4,23 - 4,32					4	4						4	4			
4,13 - 4,22					4	4						4	4			
4,03 - 4,12				4	4	4					6	4	4			4
3,93 - 4,02				4	4	4					4	4	4			4
3,83 - 3,92				4	4	4					4	4	4			4
3,73 - 3,82				4	4	4					4	4	4			4
3,63 - 3,72				4	4	4					4	4	4			4
3,43 - 3,62			4	4	4	4					4	4	4			4
3,23 - 3,42			4	4	4	4					4	4	4			4
3,03 - 3,22			4	4	4						4	4	4			4
2,83 - 3,02			4	4	4						4	4	4			4
2,63 - 2,82			4	4	4	4					4	4	4			4
2,43 - 2,62	4	4	4	4	4						4	4	4			4
2,23 - 2,42	4	4	4								4	4	4			4
2,03 - 2,22	4	4				4					4	4				4

Tabele za izbor podupirača

Debljina AB međuspratnih konstrukcija 25	Sto 540 x 225	bez ukrajanja						sa ukrajanjima								
								primarno max 55 cm			sekundarno max 70 cm					
		podupirači 20 kN	BD25	BD30	CD35	CD40	CD45	CD55	BD25	BD30	CD35	CD40	CD45	CD55	CE30	CE35
podupirači 30 kN							CE30	CE35	CE40							
visina prostora u [cm]:	5,53 - 5,62						4							6		
5,43 - 5,52							4							6		
5,33 - 5,42							4							6		
5,23 - 5,32							4							6		
5,13 - 5,22							4							6		
5,03 - 5,12							4							6		
4,93 - 5,02							4							6		
4,83 - 4,92							4							4		
4,73 - 4,82							4							4		
4,63 - 4,72							4							4		
4,53 - 4,62						6	4					6	4			
4,43 - 4,52						6	4					6	4			
4,33 - 4,42						4	4					6	4			
4,23 - 4,32						4	4					6	4			
4,13 - 4,22						4	4					6	4			
4,03 - 4,12				4	4	4	4				6	6	4			4
3,93 - 4,02				4	4	4	4				6	4	4			4
3,83 - 3,92				4	4	4	4				6	4	4			4
3,73 - 3,82				4	4	4	4				6	4	4			4
3,63 - 3,72				4	4	4	4				6	4	4			4
3,43 - 3,62				4	4	4	4				6	4	4			4
3,23 - 3,42				4	4	4	4				6	4	4			4
3,03 - 3,22				4	4	4	4				4	4	4			4
2,83 - 3,02			4	4	4	4	4				6	4	4			4
2,63 - 2,82			4	4	4	4	4				6	4	4			4
2,43 - 2,62		4	4	4	4	4	4				6	4	4			4
2,23 - 2,42		4	4	4	4	4	4				4	4	4			4
2,03 - 2,22		4	4	4	4	4	4				4	4	4			4

Debljina AB međuspratnih konstrukcija 25	Sto 540 x 180	bez ukrajanja						sa ukrajanjima								
								primarno max 65 cm			sekundarno max 70 cm					
		podupirači 20 kN	BD25	BD30	CD35	CD40	CD45	CD55	BD25	BD30	CD35	CD40	CD45	CD55	CE30	CE35
podupirači 30 kN							CE30	CE35	CE40							
visina prostora u [cm]:	5,53 - 5,62						4							6		
5,43 - 5,52							4							6		
5,33 - 5,42							4							6		
5,23 - 5,32							4							6		
5,13 - 5,22							4							4		
5,03 - 5,12							4							4		
4,93 - 5,02							4							4		
4,83 - 4,92							4							4		
4,73 - 4,82							4							4		
4,63 - 4,72							4							4		
4,53 - 4,62						4	4					6	4			
4,43 - 4,52						4	4					6	4			
4,33 - 4,42						4	4					6	4			
4,23 - 4,32						4	4					6	4			
4,13 - 4,22						4	4					4	4			
4,03 - 4,12				4	4	4	4				6	4	4			4
3,93 - 4,02				4	4	4	4				6	4	4			4
3,83 - 3,92				4	4	4	4				4	4	4			4
3,73 - 3,82				4	4	4	4				4	4	4			4
3,63 - 3,72				4	4	4	4				4	4	4			4
3,43 - 3,62				4	4	4	4				6	4	4			4
3,23 - 3,42				4	4	4	4				4	4	4			4
3,03 - 3,22				4	4	4	4				4	4	4			4
2,83 - 3,02			4	4	4	4	4				6	4	4			4
2,63 - 2,82			4	4	4	4	4				4	4	4			4
2,43 - 2,62		4	4	4	4	4	4				6	4	4			4
2,23 - 2,42		4	4	4	4	4	4				4	4	4			4
2,03 - 2,22		4	4	4	4	4	4				4	4	4			4

Tabele za izbor podupirača

Debljina AB međuspratnih konstrukcija 30	Sto 540 x 225	bez ukrajanja						sa ukrajanjima					
								primarno max 45 cm			sekundarno max 60 cm		
		podupirači 20 kN	BD25	BD30	CD35	CD40	CD45	CD55	BD25	BD30	CD35	CD40	CD45
podupirači 30 kN	CE30 CE35 CE40						CE30 CE35 CE40						
visina prostora u [cm]:													
5,53 - 5,62						6							
5,43 - 5,52						6							
5,33 - 5,42						6							
5,23 - 5,32						6							
5,13 - 5,22						4						6	
5,03 - 5,12						4						6	
4,93 - 5,02						4						6	
4,83 - 4,92						4						6	
4,73 - 4,82						4						6	
4,63 - 4,72						4						6	
4,53 - 4,62						6	4				6	6	
4,43 - 4,52						6	4				6	6	
4,33 - 4,42						6	4				6	6	
4,23 - 4,32						6	4				6	6	
4,13 - 4,22						4	4				6	6	
4,03 - 4,12						6	4	4			6	6	4
3,93 - 4,02						6	4	4			6	6	4
3,83 - 3,92						6	4	4			6	6	4
3,73 - 3,82						4	4	4			4	6	4
3,63 - 3,72						4	4	4			6	4	4
3,43 - 3,62						6	4	4			6	4	4
3,23 - 3,42						4	4	4			6	4	4
3,03 - 3,22						4	4	4			6	4	4
2,83 - 3,02						6	4	4			6	4	4
2,63 - 2,82						4	4	4			6	4	4
2,43 - 2,62						4	4	4			6	4	4
2,23 - 2,42						4	4	4			6	4	4
2,03 - 2,22						4	4				6		

Debljina AB međuspratnih konstrukcija 30	Sto 540 x 180	bez ukrajanja						sa ukrajanjima					
								primarno max 65 cm			sekundarno max 70 cm		
		podupirači 20 kN	BD25	BD30	CD35	CD40	CD45	CD55	BD25	BD30	CD35	CD40	CD45
podupirači 30 kN	CE30 CE35 CE40						CE30 CE35 CE40						
visina prostora u [cm]:													
5,53 - 5,62						4							6
5,43 - 5,52						4							6
5,33 - 5,42						4							6
5,23 - 5,32						4							6
5,13 - 5,22						4							6
5,03 - 5,12						4							4
4,93 - 5,02						4							4
4,83 - 4,92						4							4
4,73 - 4,82						4							4
4,63 - 4,72						4							4
4,53 - 4,62						6	4				6	4	
4,43 - 4,52						4	4				6	4	
4,33 - 4,42						4	4				6	4	
4,23 - 4,32						4	4				6	4	
4,13 - 4,22						4	4				6	4	
4,03 - 4,12						4	4	4			6	4	4
3,93 - 4,02						4	4	4			6	4	4
3,83 - 3,92						4	4	4			6	4	4
3,73 - 3,82						4	4	4			6	4	4
3,63 - 3,72						4	4	4			4	4	4
3,43 - 3,62						4	4	4			6	4	4
3,23 - 3,42						4	4	4			6	4	4
3,03 - 3,22						4	4	4			4	4	4
2,83 - 3,02						4	4	4			6	4	4
2,63 - 2,82						4	4	4			4	4	4
2,43 - 2,62						4	4	4			6	4	4
2,23 - 2,42						4	4	4			4	4	4
2,03 - 2,22						4	4				4	4	6

Tabele za izbor podupirača

Debljina AB međuspratnih konstrukcija 35	Sto 540 x 225		bez ukrajanja					sa ukrajanjima								
		podupirači 20 kN	BD25	BD30	CD35	CD40	CD45	CD55	primarno max 40 cm	sekundarno max 55 cm	BD25	BD30	CD35	CD40	CD45	CD55
		podupirači 30 kN						CE30	CE35	CE40						
visina prostora u [cm]:	5,53 - 5,62															
	5,43 - 5,52					6										
	5,33 - 5,42					6										
	5,23 - 5,32					6										
	5,13 - 5,22					6										
	5,03 - 5,12					6										
	4,93 - 5,02					4										
	4,83 - 4,92					4										
	4,73 - 4,82					4										
	4,63 - 4,72					4										
	4,53 - 4,62					6	4									
	4,43 - 4,52					6	4									
	4,33 - 4,42					6	4									
	4,23 - 4,32					6	4									
	4,13 - 4,22					6	4									
	4,03 - 4,12			6	6	4	4					6	6		6	
	3,93 - 4,02			6	4	4	4					6	6		6	
	3,83 - 3,92			6	4	4	4					6	6		6	
	3,73 - 3,82			6	4	4	4					6	6		6	
	3,63 - 3,72			4	4	4	4					6	4	6	6	
	3,43 - 3,62			6	4	4	4		4	4		6	4	6	6	
	3,23 - 3,42			6	4	4	4		4	4		6	4	6	6	
	3,03 - 3,22			4	4	4	4		4	4		6	4	6	6	
	2,83 - 3,02			4	4	4	4		4	4		6	4	6	6	
	2,63 - 2,82			6	4	4	4		6	4	4	6	4	6	6	
	2,43 - 2,62	6	4	4	4	4	4		6	4	4	6	4	6	6	
	2,23 - 2,42	4	4	4	4	4	4		6	6	6	6	4	4	4	
	2,03 - 2,22	4	4				6		6	6						

Debljina AB međuspratnih konstrukcija 35	Sto 540 x 180		bez ukrajanja					sa ukrajanjima								
		podupirači 20 kN	BD25	BD30	CD35	CD40	CD45	CD55	primarno max 60 cm	sekundarno max 70 cm	BD25	BD30	CD35	CD40	CD45	CD55
		podupirači 30 kN						CE30	CE35	CE40						
visina prostora u [cm]:	5,53 - 5,62					6										
	5,43 - 5,52					6										
	5,33 - 5,42					4										
	5,23 - 5,32					4										
	5,13 - 5,22					4										
	5,03 - 5,12					4										
	4,93 - 5,02					4										
	4,83 - 4,92					4										
	4,73 - 4,82					4										
	4,63 - 4,72					4										
	4,53 - 4,62					6	4									
	4,43 - 4,52					6	4									
	4,33 - 4,42					6	4									
	4,23 - 4,32					4	4									
	4,13 - 4,22					4	4									
	4,03 - 4,12			6	4	4	4								4	
	3,93 - 4,02			4	4	4	4								4	
	3,83 - 3,92			4	4	4	4								4	
	3,73 - 3,82			4	4	4	4								4	
	3,63 - 3,72			4	4	4	4								4	
	3,43 - 3,62			6	4	4	4		4	4					4	
	3,23 - 3,42			4	4	4	4		4	4					4	
	3,03 - 3,22			4	4	4	4		4	4					4	
	2,83 - 3,02			4	4	4	4		4	4					4	
	2,63 - 2,82			4	4	4	4		4	4					4	
	2,43 - 2,62	4	4	4	4	4	4		4	4					4	
	2,23 - 2,42	4	4	4	4	4	4		6	4	4				4	
	2,03 - 2,22	4	4				4		6	4	4				4	

Izborne tabele za podupirače

debljina AB međuspratnih konstrukcija 40	Sto 540 x 225		bez zona ukrajanja					sa zonama ukrajanja								
		podupirači 20 kN	BD25	BD30	CD35	CD40	CD45	CD55	uzdužno max 35 cm	BD25	BD30	CD35	CD40	CD45	CD55	poprečno max 50 cm
		podupirači 30 kN	CE30					CE35	CE40	CE30					CE35	CE40
	višina prostora V [cm]:	5,53 - 5,62														
		5,43 - 5,52														
		5,33 - 5,42					6									
		5,23 - 5,32					6									
		5,13 - 5,22					6									
		5,03 - 5,12					6									
		4,93 - 5,02					6									
		4,83 - 4,92					6						6			
		4,73 - 4,82					6						6			
		4,63 - 4,72					6						6			
		4,53 - 4,62					6						6			
		4,43 - 4,52					6						6			
		4,33 - 4,42					6						6			
		4,23 - 4,32					6	6					6			
		4,13 - 4,22					6	6					6			
		4,03 - 4,12					6	6					6		6	
		3,93 - 4,02					6	6					6		6	
		3,83 - 3,92					6	4					6		6	
		3,73 - 3,82					6	4					6		6	
		3,63 - 3,72					6	4					6		6	
		3,43 - 3,62					6	4					6		6	
		3,23 - 3,42					6	4					6		6	
		3,03 - 3,22					6	4					6		6	
		2,83 - 3,02					6	4					6		6	
		2,63 - 2,82					6	4					6		6	
		2,43 - 2,62					6	4					6		6	
		2,23 - 2,42					6	4					6		6	
		2,03 - 2,22					6	4					6		6	

debljina AB međuspratnih konstrukcija 40	Sto 540 x 180		bez zona ukrajanja					sa zonama ukrajanja								
		podupirači 20 kN	BD25	BD30	CD35	CD40	CD45	CD55	uzdužno max 55 cm	BD25	BD30	CD35	CD40	CD45	CD55	poprečno max 65 cm
		podupirači 30 kN	CE30					CE35	CE40	CE30					CE35	CE40
	višina prostora V [cm]:	5,53 - 5,62														
		5,43 - 5,52					6									
		5,33 - 5,42					6									
		5,23 - 5,32					6									
		5,13 - 5,22					6									
		5,03 - 5,12					4									
		4,93 - 5,02					4									
		4,83 - 4,92					4									
		4,73 - 4,82					4									
		4,63 - 4,72					4									
		4,53 - 4,62					4									
		4,43 - 4,52					4									
		4,33 - 4,42					4									
		4,23 - 4,32					4									
		4,13 - 4,22					6	4					6			
		4,03 - 4,12					6	4					6		4	
		3,93 - 4,02					6	4					6		4	
		3,83 - 3,92					6	4					6		4	
		3,73 - 3,82					6	4					6		4	
		3,63 - 3,72					4	4					6		4	
		3,43 - 3,62					6	4					6		4	
		3,23 - 3,42					4	4					6		4	
		3,03 - 3,22					4	4					6		4	
		2,83 - 3,02					6	4					6		4	
		2,63 - 2,82					4	4					6		4	
		2,43 - 2,62					6	4					6		4	
		2,23 - 2,42					4	4					6		4	
		2,03 - 2,22					4	4					6		4	

Izborne tabele za podupirače

debljina AB međuspratnih konstrukcija 45	Sto 540 x 225		bez zona ukrajanja					sa zonama ukrajanja							
		podupirači 20 kN	BD25	BD30	CD35	CD40	CD45	CD55	uzdužno max 30 cm	BD25	BD30	CD35	CD40	CD45	CD55
		podupirači 30 kN	CE30			CE35	CE40	CE30			CE35	CE40			
	višina prostora v [cm]:	5,53 - 5,62													
		5,43 - 5,52					6								
		5,33 - 5,42					6								
		5,23 - 5,32					6								
		5,13 - 5,22					6								
		5,03 - 5,12					6								
		4,93 - 5,02					6								
		4,83 - 4,92					6								
		4,73 - 4,82					6								
		4,63 - 4,72					6								
		4,53 - 4,62					6								
		4,43 - 4,52					6								
		4,33 - 4,42					6								
		4,23 - 4,32					6								
		4,13 - 4,22					6								
		4,03 - 4,12					6	6			6				6
		3,93 - 4,02					6	6			6				6
		3,83 - 3,92					6	6			6				6
		3,73 - 3,82					6	6			6				6
		3,63 - 3,72					6	4	6		6				6
		3,43 - 3,62					6	4	6		6				6
	3,23 - 3,42					6	4	6		6				6	
	3,03 - 3,22					6	6	4		6				6	
	2,83 - 3,02					6	6	4		6				6	
	2,63 - 2,82					6	6	4		6				6	
	2,43 - 2,62					6	6	4		6				6	
	2,23 - 2,42					6	6	4		6				6	
	2,03 - 2,22					6	6	4		6				6	

debljina AB međuspratnih konstrukcija 45	Sto 540 x 180		bez zona ukrajanja					sa zonama ukrajanja							
		podupirači 20 kN	BD25	BD30	CD35	CD40	CD45	CD55	uzdužno max 50 cm	BD25	BD30	CD35	CD40	CD45	CD55
		podupirači 30 kN	CE30			CE35	CE40	CE30			CE35	CE40			
	višina prostora v [cm]:	5,53 - 5,62													
		5,43 - 5,52					6								
		5,33 - 5,42					6								
		5,23 - 5,32					6								
		5,13 - 5,22					6								
		5,03 - 5,12					6								
		4,93 - 5,02					4					6			
		4,83 - 4,92					4					6			
		4,73 - 4,82					4					6			
		4,63 - 4,72					4					6			
		4,53 - 4,62					4					6			
		4,43 - 4,52					6	4				6			
		4,33 - 4,42					6	4				6			
		4,23 - 4,32					6	4				6			
		4,13 - 4,22					6	4				6			
		4,03 - 4,12					6	6	4			6	4		6
		3,93 - 4,02					6	4	4			6	6		6
		3,83 - 3,92					6	4	4			6	6		6
		3,73 - 3,82					6	4	4			6	6		6
		3,63 - 3,72					4	4	4			6	4		6
		3,43 - 3,62					6	4	4	4		6	4		6
	3,23 - 3,42					6	4	4	4		6	4		6	
	3,03 - 3,22					4	4	4			6	4		6	
	2,83 - 3,02					4	4	4			6	4		6	
	2,63 - 2,82					4	4	4			6	4		6	
	2,43 - 2,62					4	4	4			6	4		6	
	2,23 - 2,42					4	4	4			6	4		6	
	2,03 - 2,22					4	4	4			6	4		6	

Izborne tabele za podupirače

debljina AB međuspratnih konstrukcija 50	Sto 540 x 225		bez zona ukrajanja					sa zonama ukrajanja							
		podupirači 20 kN	BD25	BD30	CD35	CD40	CD45	CD55	uzdužno max: 25 cm	poprečno max: 40 cm	BD25	BD30	CD35	CD40	CD45
		podupirači 30 kN	CE30			CE35	CE40				CE30			CE35	CE40
		višina prostora v [cm]:													
		5,53 - 5,62													
		5,43 - 5,52													
		5,33 - 5,42													
		5,23 - 5,32													
		5,13 - 5,22													
		5,03 - 5,12													
		4,93 - 5,02													
		4,83 - 4,92													
		4,73 - 4,82													
		4,63 - 4,72													
		4,53 - 4,62													
		4,43 - 4,52													
		4,33 - 4,42													
		4,23 - 4,32													
		4,13 - 4,22													
		4,03 - 4,12													
		3,93 - 4,02													
		3,83 - 3,92													
		3,73 - 3,82													
		3,63 - 3,72													
		3,43 - 3,62													
		3,23 - 3,42													
		3,03 - 3,22													
		2,83 - 3,02													
		2,63 - 2,82													
		2,43 - 2,62													
		2,23 - 2,42													
		2,03 - 2,22													

debljina AB međuspratnih konstrukcija 50	Sto 540 x 180		bez zona ukrajanja					sa zonama ukrajanja							
		podupirači 20kN	BD25	BD30	CD35	CD40	CD45	CD55	uzdužno max: 40 cm	poprečno max: 55 cm	BD25	BD30	CD35	CD40	CD45
		podupirači 30kN	CE30			CE35	CE40				CE30			CE35	CE40
		višina prostora v [cm]:													
		5,53 - 5,62													
		5,43 - 5,52													
		5,33 - 5,42													
		5,23 - 5,32													
		5,13 - 5,22													
		5,03 - 5,12													
		4,93 - 5,02													
		4,83 - 4,92													
		4,73 - 4,82													
		4,63 - 4,72													
		4,53 - 4,62													
		4,43 - 4,52													
		4,33 - 4,42													
		4,23 - 4,32													
		4,13 - 4,22													
		4,03 - 4,12													
		3,93 - 4,02													
		3,83 - 3,92													
		3,73 - 3,82													
		3,63 - 3,72													
		3,43 - 3,62													
		3,23 - 3,42													
		3,03 - 3,22													
		2,83 - 3,02													
		2,63 - 2,82													
		2,43 - 2,62													
		2,23 - 2,42													
		2,03 - 2,22													

Izborne tabele za podupirače



Pažnja:

Kod debljine AB međuspratne konstrukcije iznad 50 cm potrebno je za sve zone ukrajanja osigurati dodatne podupirače

debljina AB međuspratnih konstrukcija 55	Sto 540 x 225	bez zona ukrajanja								
		podupirači 20 kN						podupirači 30 kN		
		BD25	BD30	CD35	CD40	CD45	CD55	CE30	CE35	CE40
višina prostora v [cm]:										
5,53 - 5,62										
5,43 - 5,52										
5,33 - 5,42										
5,23 - 5,32										
5,13 - 5,22										
5,03 - 5,12										
4,93 - 5,02										
4,83 - 4,92										
4,73 - 4,82										
4,63 - 4,72										6
4,53 - 4,62										6
4,43 - 4,52										6
4,33 - 4,42										6
4,23 - 4,32										6
4,13 - 4,22										6
4,03 - 4,12										6
3,93 - 4,02										6
3,83 - 3,92										6
3,73 - 3,82										6
3,63 - 3,72										6
3,43 - 3,62										6
3,23 - 3,42										6
3,03 - 3,22										6
2,83 - 3,02										6
2,63 - 2,82										6
2,43 - 2,62										6
2,23 - 2,42										6
2,03 - 2,22										6

debljina AB međuspratnih konstrukcija 55	Sto 540 x 180	bez zona ukrajanja								
		podupirači 20 kN						podupirači 30 kN		
		BD25	BD30	CD35	CD40	CD45	CD55	CE30	CE35	CE40
višina prostora v [cm]:										
5,53 - 5,62										
5,43 - 5,52										
5,33 - 5,42										
5,23 - 5,32										
5,13 - 5,22										
5,03 - 5,12										
4,93 - 5,02										
4,83 - 4,92										
4,73 - 4,82										
4,63 - 4,72										
4,53 - 4,62										
4,43 - 4,52										
4,33 - 4,42										
4,23 - 4,32										
4,13 - 4,22										
4,03 - 4,12										
3,93 - 4,02										
3,83 - 3,92										
3,73 - 3,82										
3,63 - 3,72										
3,43 - 3,62										
3,23 - 3,42										
3,03 - 3,22										
2,83 - 3,02										
2,63 - 2,82										
2,43 - 2,62										
2,23 - 2,42										
2,03 - 2,22										

Izborne tabele za podupirače



Pažnja:

Kod debljine AB međuspratne konstrukcije iznad 50 cm potrebno je za sve zone ukrajanja osigurati dodatne podupirače

debljina AB međuspratnih konstrukcija 60	Sto 540 x 225	bez zona ukrajanja								
		podupirači 20 kN						podupirači 30 kN		
		BD25	BD30	CD35	CD40	CD45	CD55	CE30	CE35	CE40
višina prostora v [cm]:	5,53 - 5,62									
	5,43 - 5,52									
	5,33 - 5,42									
	5,23 - 5,32									
	5,13 - 5,22									
	5,03 - 5,12									
	4,93 - 5,02									
	4,83 - 4,92									
	4,73 - 4,82									
	4,63 - 4,72									
	4,53 - 4,62									
	4,43 - 4,52									
	4,33 - 4,42									
	4,23 - 4,32									
	4,13 - 4,22									
	4,03 - 4,12									6
	3,93 - 4,02									6
	3,83 - 3,92									6
	3,73 - 3,82									6
	3,63 - 3,72					6				6
	3,43 - 3,62					6				6
	3,23 - 3,42					6				6
	3,03 - 3,22					6				6
	2,83 - 3,02					6				6
	2,63 - 2,82					6				6
	2,43 - 2,62					6				6
	2,23 - 2,42					6				6
	2,03 - 2,22					6				6

debljina AB međuspratnih konstrukcija 60	Sto 540 x 180	bez zona ukrajanja								
		podupirači 20 kN						podupirači 30 kN		
		BD25	BD30	CD35	CD40	CD45	CD55	CE30	CE35	CE40
višina prostora v [cm]:	5,53 - 5,62									
	5,43 - 5,52									
	5,33 - 5,42									
	5,23 - 5,32									
	5,13 - 5,22									
	5,03 - 5,12									
	4,93 - 5,02									
	4,83 - 4,92									
	4,73 - 4,82									
	4,63 - 4,72									
	4,53 - 4,62									
	4,43 - 4,52									
	4,33 - 4,42									
	4,23 - 4,32									
	4,13 - 4,22									
	4,03 - 4,12									
	3,93 - 4,02									
	3,83 - 3,92									
	3,73 - 3,82									
	3,63 - 3,72									
	3,43 - 3,62									
	3,23 - 3,42									
	3,03 - 3,22									
	2,83 - 3,02									
	2,63 - 2,82									
	2,43 - 2,62									
	2,23 - 2,42									
	2,03 - 2,22									

Izborne tabele za podupirače

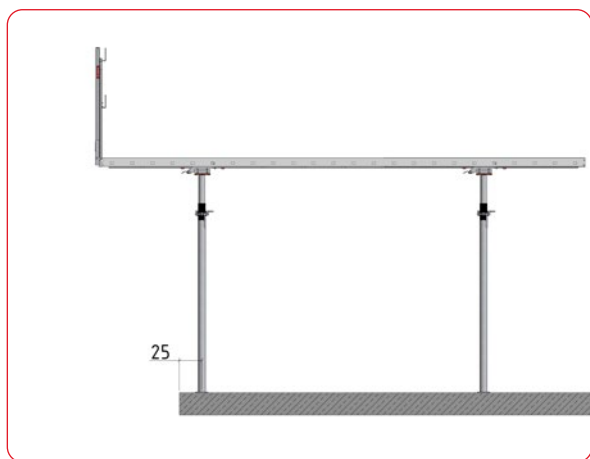


Pažnja:
Kod debljine AB međuspratne konstrukcije iznad 50 cm potrebno je za sve zone ukrajanja osigurati dodatne podupirače

debljina AB međuspratnih konstrukcija 70	Sto 540 x 225	bez zona ukrajanja								
		podupirači 20 kN	BD25	BD30	CD35	CD40	CD45	CD55		
		podupirači 30 kN						CE30	CE35	CE40
višina prostora v [cm]:										
5,53 - 5,62										
5,43 - 5,52										
5,33 - 5,42										
5,23 - 5,32										
5,13 - 5,22										
5,03 - 5,12										
4,93 - 5,02										
4,83 - 4,92										
4,73 - 4,82										
4,63 - 4,72										
4,53 - 4,62										
4,43 - 4,52										
4,33 - 4,42										
4,23 - 4,32										
4,13 - 4,22										
4,03 - 4,12										
3,93 - 4,02										
3,83 - 3,92										
3,73 - 3,82										
3,63 - 3,72										
3,43 - 3,62						6				
3,23 - 3,42						6				
3,03 - 3,22						6				
2,83 - 3,02						6				
2,63 - 2,82						6				
2,43 - 2,62						6				
2,23 - 2,42						6				
2,03 - 2,22										

debljina AB međuspratnih konstrukcija 70	Sto 540 x 180	bez zona ukrajanja								
		podupirači 20 kN	BD25	BD30	CD35	CD40	CD45	CD55		
		podupirači 30 kN						CE30	CE35	CE40
višina prostora v [cm]:										
5,53 - 5,62										
5,43 - 5,52										
5,33 - 5,42										
5,23 - 5,32										
5,13 - 5,22										
5,03 - 5,12										
4,93 - 5,02										
4,83 - 4,92										
4,73 - 4,82							6			
4,63 - 4,72							6			
4,53 - 4,62							6			
4,43 - 4,52							6			
4,33 - 4,42							6			
4,23 - 4,32							6			
4,13 - 4,22							6			
4,03 - 4,12							6			6
3,93 - 4,02							6		6	6
3,83 - 3,92							6		6	6
3,73 - 3,82							6		6	6
3,63 - 3,72							6		6	6
3,43 - 3,62							6		6	6
3,23 - 3,42							6		6	6
3,03 - 3,22							6		6	6
2,83 - 3,02							6		6	6
2,63 - 2,82							6		6	6
2,43 - 2,62							6		6	6
2,23 - 2,42							6		6	6
2,03 - 2,22							6		6	6

7 DEKplus uz slobodne ivice



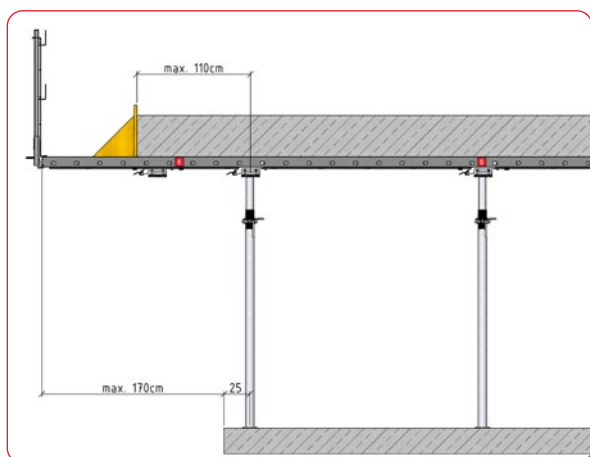
Konzole

DEKplus stolovi se mogu koristiti i konzolno. U svakom slučaju, svi podupirači moraju stajati sigurno na čvrstom tlu sa dovoljnom udaljenošću od ivice objekta (najmanje 25 cm od ose podupirača).

Propisane položaje podupirača (videti oznake na primarnim nosačima) treba poštovati.

U izuzetnim slučajevima, konzola stolova se može povećati, da bi se za rad izvan ivice AB međuspratne konstrukcije osigurao bezbedan radni prostor.

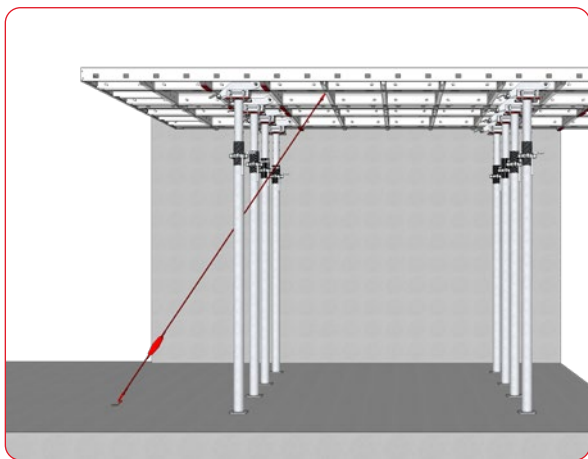
Pri tome je potrebno uzeti u obzir maksimalne dimenzije prikazane na slici levo.



U svakom slučaju, ivične stolove je potrebno osigurati od prevrtanja!



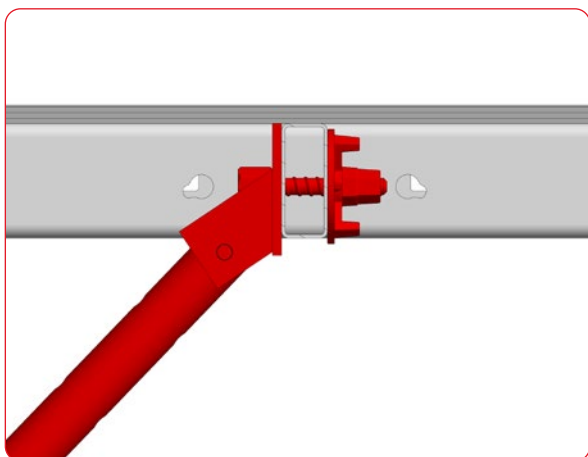
Potrebno je osigurati da je na slobodnim ivicama kod DEKplus stolova uvek postavljena sigurnosna ograda, u skladu sa poglavljem 8.



Osiguranje od prevrtanja

Kod ploča debljine do 25 cm nisu potrebne dodatne mere za sprečavanje prevrtanja na ivicama. Čak i ako je smer betoniranja nepovoljan, sopstvena težina stolova je dovoljna da se stolovi ne prevrnu, ali samo ako su plafonski podupirači postavljeni na označenim mestima. Ako ste u nedoumici, na prepuste uvek postavite zaštitu od prevrtanja!

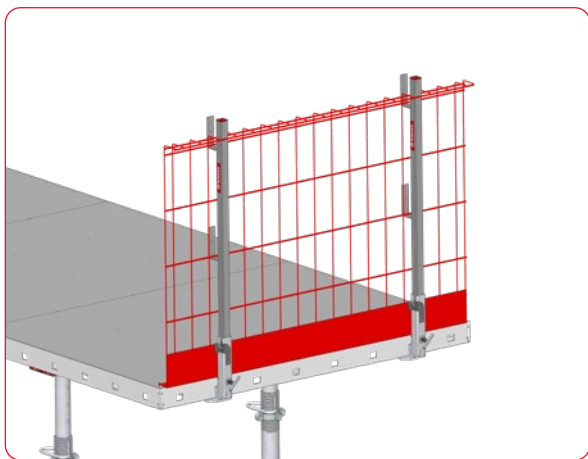
Kod ploča debljine 25 cm moramo ivice stolova osigurati od prevrtanja u uzdužnom smeru. To se radi zateznim trakama ili kosnicima.



Pričvršćivanje kosnicima

Kosnik sa sidrenim ankerom DW15 x 100 mm i pocinkovanom maticom DM 100 pričvrstite u DEKplus čelični profil.

8 Sigurnosna ograda i oplata ivice AB međuspratne konstrukcije



Sigurnosna ograda bez oplata ivice AB međuspratne konstrukcije

Kao osnovna bočna zaštita služi DEKplus stopa za bočnu zaštitnu mrežu, koja se odozgo umeće u bočne otvore na ivičnom profilu i pričvršćuje vijkom. U DEKplus stopu za bočnu zaštitnu mrežu se postavlja stub za mrežu sigurnosne ograde, na koji se kači bočna zaštitna mreža.

Položaj DEKplus stopa za bočnu zaštitnu mrežu na prednjoj strani stolova:

Širina 225: 2. otvor spolja
(kao što je prikazano na slici)

Širina 180: 1. otvor spolja



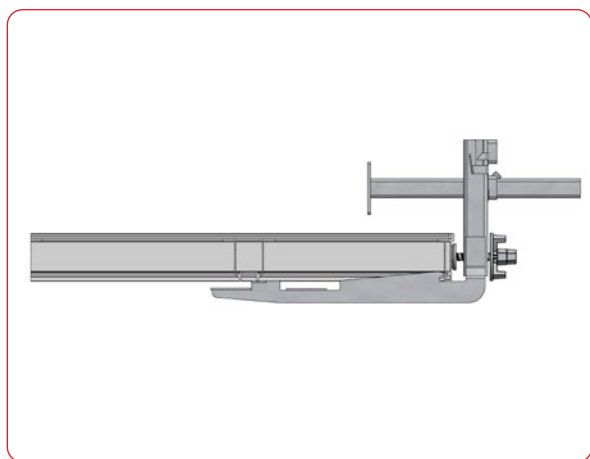
Pocinkovan DEKplus stub zaštitne ograde 35 cm se ne sme koristiti zajedno DEKplus stopom za bočnu zaštitnu mrežu!

Donja ivica bočne zaštitne mreže mora pri upotrebi DEKplus stope za bočnu zaštitnu mrežu uvek ležati na DEKplus stolu.



Preporučljivo je da sigurnosnu ogradu postavite na DEKplus sto već na tlu i da ih zatim zajedno podignete na mesto upotrebe.

Sigurnosna ograda i oplata ivice AB međuspratne konstrukcije

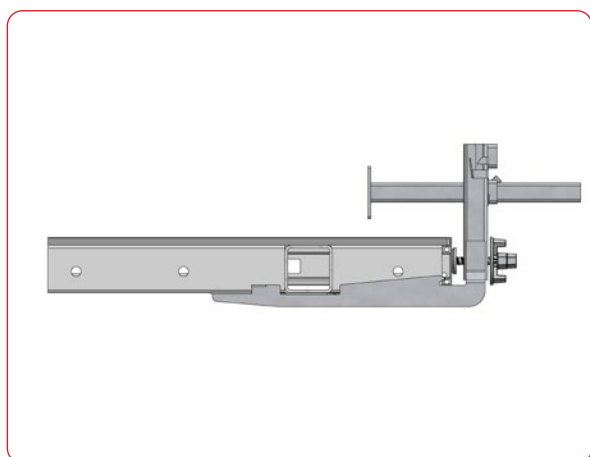


Prednja strana DEKplus stola

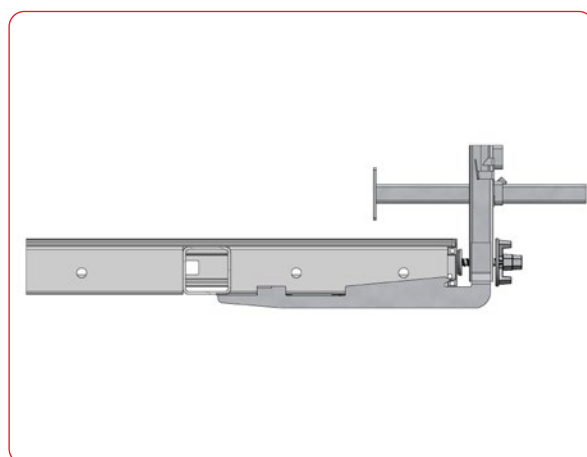
Sigurnosna ograda sa oplatom ivice AB međuspratne konstrukcije

Za oplatu ivice AB međuspratne konstrukcije koristi se DEKplus čaura za ogradu s završnim čepovima. Ona se može postaviti na svim stranama DEKplus stolova, a odgovara i AluDEK elementima. Tako je po potrebi moguće stvoriti neprekidnu, sveobuhvatnu bočnu zaštitu preko celog sistema.

DEKplus čauru za ogradu s završnim čepovima možete postaviti bilo gde na ivični profil (bez obzira na bočne otvore).

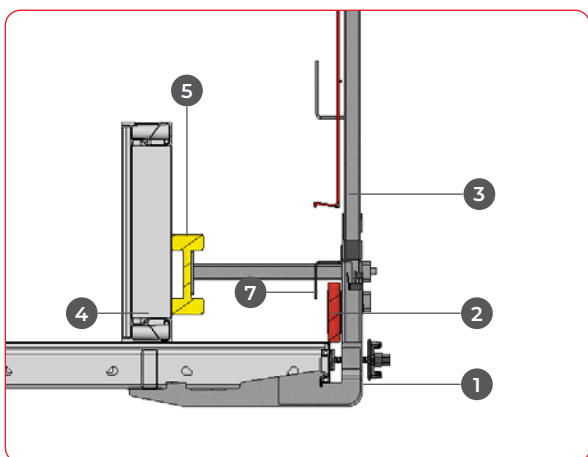
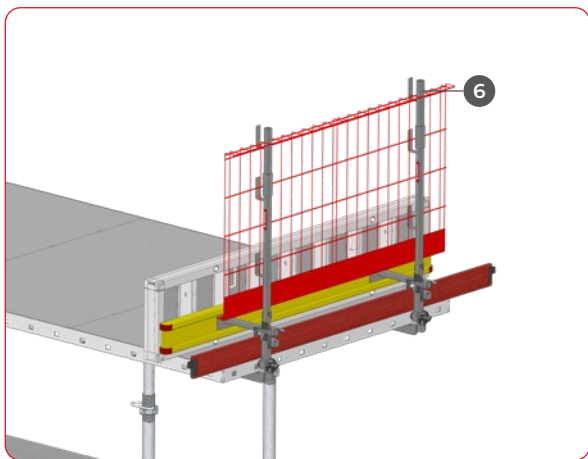


DEKplus 540 x 180 duga stranica



DEKplus 540 x 225 duga stranica

Mogućnosti oplata ivice AB međuspratne konstrukcije



- 1 DEKplus čaura za ogradu s završnim čepovima**
- 2 Donja zaštitna daska**
- 3 Stub za mrežu sigurnosne ograde**
- 4 Zidni panel oplata (npr. RINGER AL2000)**
- 5 RINGER H20 nosač**
- 6 DEKplus stub zaštitne ograde 40 cm**
- 7 Držać podne ograde**

Mogućnosti izrade oplata

DEKplus čaura za ogradu s završnim čepovima ima dve vodoravne cevi u koje se može umetnuti i pričvrstiti podesivi oslonac ivice. Donja cev se koristi za debljine AB međuspratne konstrukcije do 30 cm, a gornja za debljine AB međuspratne konstrukcije od 31 do 50 cm (pogledajte tabelu na sledećoj stranici). Ako je debljina AB međuspratne konstrukcije veća od 50 cm, potrebno je dodatnu podršku za oplatu ivice obezbediti na licu mesta.

Podesivi oslonac ivice može se podesiti od 1 cm do 37 cm. Sama oplata se izvodi sa H20 nosačima i oplatnim pločama ili H20 nosačima i zidnim panelima oplata (npr. AL2000 ili ALU Master).

Bočna zaštitna mreža ima ukupnu visinu od 112 cm. Važno je osigurati da gornja ivica zaštitne ograde uvek bude najmanje 1 m iznad nivoa stalne površine. Takođe se mora uzeti u obzir AB međuspratna konstrukcija koja se betonira. Po potrebi (oplata je vrlo blizu zaštitne ograde), na vrh se može pričvrstiti DEKplus stub zaštitne ograde 40 cm. Gornja ivica zaštitne ograde tada je 150 cm iznad gornje ivice DEKplus stola. To je dovoljno za oplatu do visine 55 cm sa debljinom zida 50 cm.

Pri korišćenju DEKplus stuba zaštitne ograde 40 cm, donju zaštitnu dasku 15x3 cm treba postaviti direktno na DEKplus sto. Pričvršćivanje se vrši pomoću držača podne ograde. U tom slučaju, za podesivi oslonac ivice na DEKplus čauri za ogradu s završnim čepovima koristi se gornja cev.

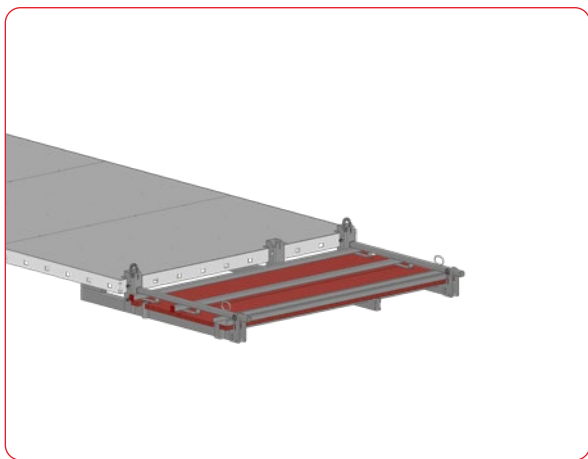
Mogu se koristiti sve veličine bočnih zaštitnih mreža (dužine 145 cm/ 175 cm/ 220 cm/ 270 cm).

Mogućnosti oplata ivice AB međuspratne konstrukcije

Najveća udaljenost između DEKplus čaura za ogradu s završnim čepovima s obzirom na debljinu AB međuspratne konstrukcije i položaj podesivog oslonca ivice:

Debljina AB međuspratnih konstrukcija [cm]	Najveća udaljenost između DEKplus čaura za ogradu s završnim čepovima [m]	Položaj podesivog oslonca ivice
do uključno 25 cm	1,70	donja cev
26 do 30 cm	1,20	donja cev
31 do 35 cm	0,90	gornja cev
36 do 40 cm	0,70	gornja cev
41 do 45 cm	0,55	gornja cev
46 do 50 cm	0,45	gornja cev

Radne platforme



Radne platforme

DEKplus radna platforma 220 cm i 175 cm mogu se pričvrstiti direktno na DEKplus sto i predstavljaju sigurnu radnu platformu sa nosivošću od 150 kg/m². DEKplus radna platforma se može sastaviti na tlu ili kasnije na stolu koji je već postavljen. U svakom slučaju, obezbeđen je najviši stepen bezbednosti, jer vam za postavljanje nije potrebno ići ispod platforme.

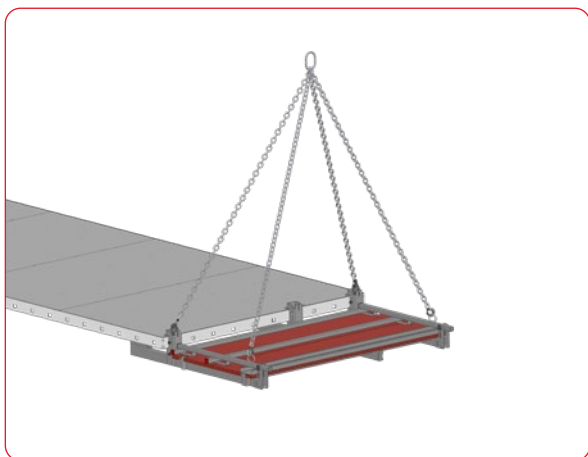
Vrsta platforme u zavisnosti od veličine stola

540 x 225 cm:

Prednja strana: radna platforma 220 cm

Duža strana: 3x radna platforma 175 cm
ili

2x radna platforma 220 cm
plus produžetak platforme
(pogledajte stranu 45)

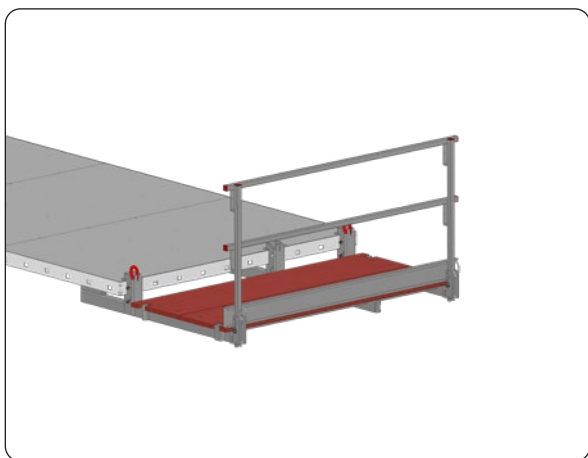


540 x 180 cm

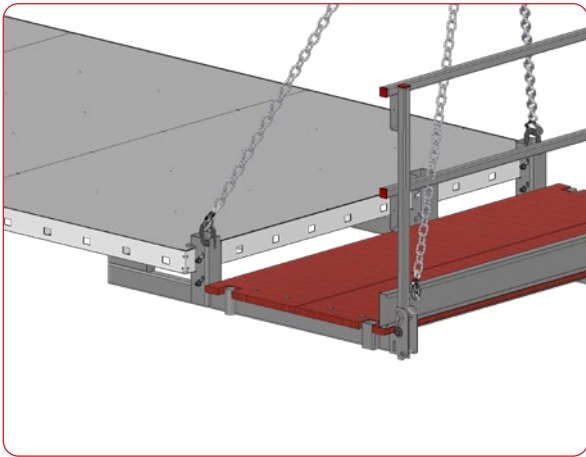
Prednja strana: radna platforma 175 cm

Duža strana: 3x radna platforma 175 cm
platforma

2x radna platforma 220 cm
plus produžetak platforme
(pogledajte stranu 48)



Montaža radnih platformi



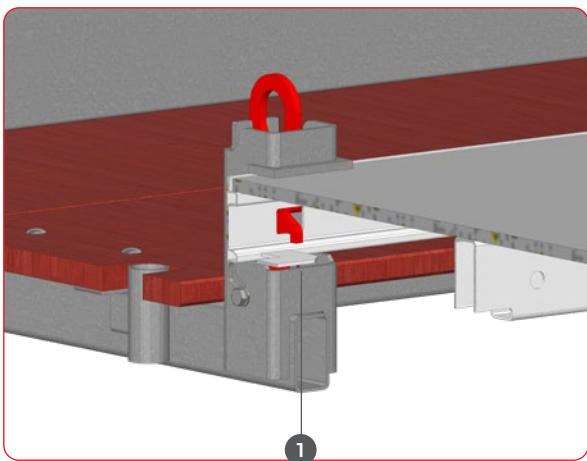
Montaža radnih platformi

Radne platforme se premeštaju dizalicom. To se može uraditi sa otvorenom ili zatvorenom ogradom.

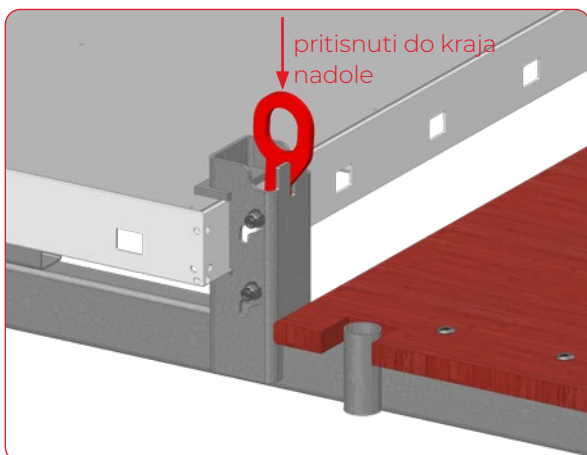
Mesta za hvatanje za prenos dizalicom su dizajnirana tako da DEKplus radna platforma pri transportu dizalicom visi malo više na strani ograde. Tako se lakše zakači na DEKplus sto.

Radne platforme moraju biti postavljene tako da se vertikalne cevi sa zaključavanjem nalaze neposredno ispred otvora u ivičnom profilu.

To omogućava da se zaključavanje kasnije aktivira.



1 Kuka za zaključavanje DEKplus radne platforme, pričvršćena u ivičnom profilu DEKplus stola



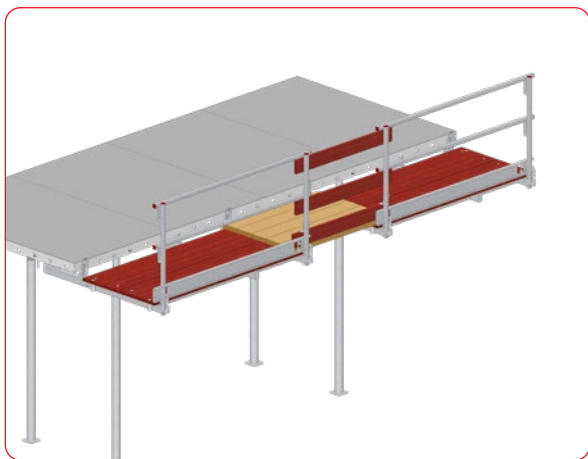
Otkaćinjanje lanaca za podizanje

Nakon postavljanja platforme, lanci se mogu uklopiti:

1) Otkaćite lance pored stola i potisnite ušice za podizanje do kraja nadole. Platforma je tada čvrsto povezana sa stolom.

2) Otkaćite lance na strani ograde.

Montaža radnih platformi



Proširenje platforme

Na dužoj strani DEKplus stolova moguće je pričvrstiti dve radne platforme 220 cm. Preostali prostor od oko 1 m može se popuniti podnicama za skelu dimenzija najmanje 20 x 5 cm i bočnom zaštitnom daskom. Bočnu zaštitnu dasku pričvrstite vijcima za ivericu sa obe strane, a podnice pomoću eksera.

Pri korišćenju tri DEKplus radne platforme 175 cm nije potrebno popunjavati nikakve praznine.

PAŽNJA

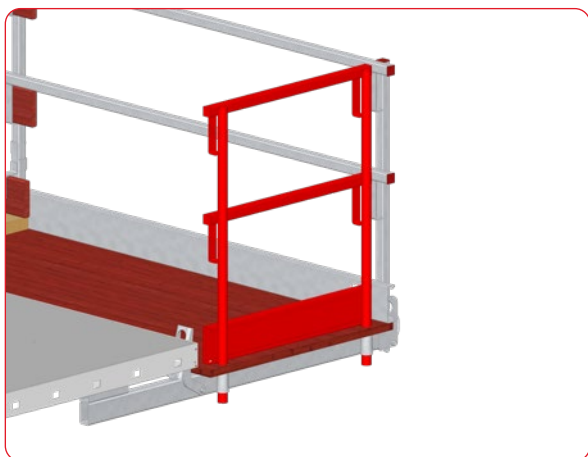
Ako je uz dužu stranicu stola okačeno više radnih platformi, sto se mora osigurati od bočnog prevrtanja:

- povezivanjem sa susednim stolom sa najmanje 2 spojnice
- zateznim trakama ili kosnicima (pogledajte "Osiguranje od prevrtanja")



DEKplus radna platforma se ne sme kačiti na više DEKplus stolova. Sva pričvršćenja platforme moraju biti na jednom DEKplus stolu!

Ako je bočni otvor DEKplus stola, potreban za transport dizalicom, zauzet radnom platformom, platformu treba ukloniti pre nego što se sto transportuje dizalicom!



DEKplus bočna zaštitna ograda

Bočne završetke radnih platformi čine DEKplus bočne zaštitne ograde, koje se jednostavno umeću u odgovarajuće otvore na prednjoj strani platforme. Bočne zaštitne ograde takođe čine bočnu zaštitu ugaone platforme.

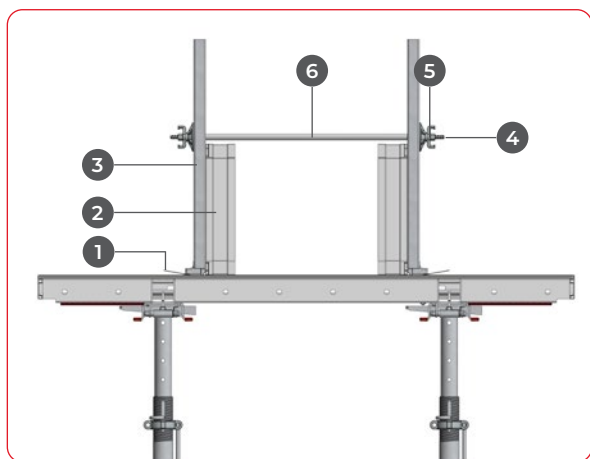


Ugaone platforme

DEKplus radne platforme su oblikovane tako da ih je moguće postaviti i u uglove. Ovde možete koristiti ugaone platforme za stvaranje dosledno osigurane radne površine. Ugaona platforma se jednostavno okači na susedne radne platforme i sa njima je na istom nivou. Pre skidanja, osigurana je odozgo spuštanjem užice dizalice u podnicu platforme.

Prevoz dizalicom je moguć i sa već postavljenim ogradama.

9 Oplata greda



Grede na DEKplus stolovima

Česta upotreba DEKplus stolova je za podupiranje oplata greda. To se radi kada se grede betoniraju pre AB međuspratne konstrukcije ili pri upotrebi montažnih plafonskih elemenata na betonskim gredama na licu mesta.

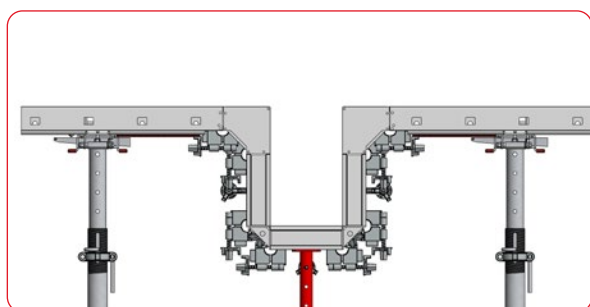
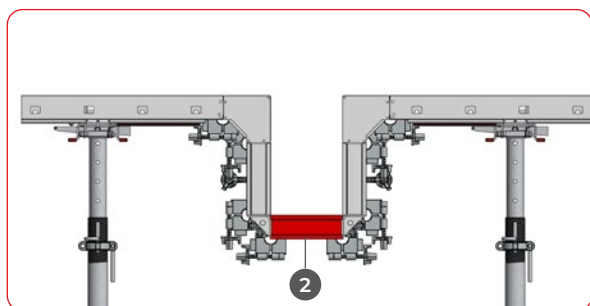
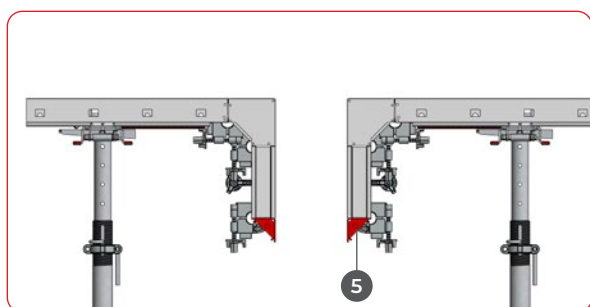
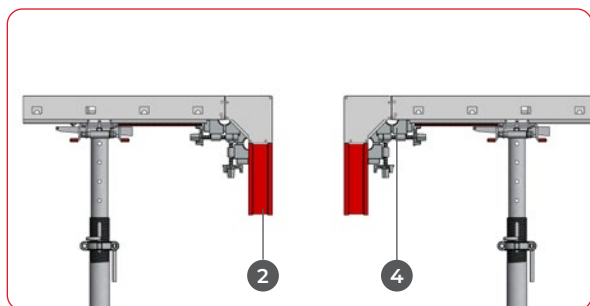
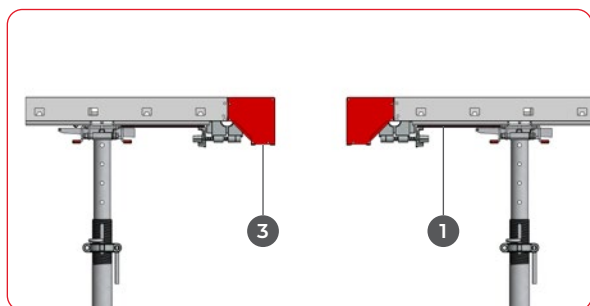
- 1** Perforirana traka
- 2** Zidni panel oplata
- 3** Temeljna stega
- 4** Anker šipka DW15
- 5** Krilna matica
- 6** Distancer

**POGLEDAJTE UPUTSTVO
ZA KORIŠĆENJE:**



**AL2000
ST2000
MASTER
ALU MASTER
MASTER PRO**

Oplata greda



Grede između DEKplus stolova

Ovde se betoniranje greda i AB međuspratne konstrukcije izvodi istovremeno. Oplata greda se izvodi sa ST2000 unutrašnjim uglovima i panelima sistema 2000. U zavisnosti od dimenzija grede, može se izvesti sa fiksnom ili promenljivom visinom.

- 1 DEKplus sto**
- 2 AL2000 panel**
- 3 ST2000 unutrašnji ugao**
- 4 AluDEK brza spojnica**
- 5 ST2000 spoljašnji ugao**

1.) Na DEKplus sto postavite ST2000 unutrašnji ugao sa AluDEK brzim spojnica na udaljenosti manjoj od 1,35 m.

2.) U zavisnosti od visine grede, na ST2000 unutrašnji ugao se kači odgovarajući panel.

3.) Na panel se sa AluDEK brzim spojnica postavlja ST2000 spoljašnji ugao

4.) Na kraju se na donju stranu grede montira još jedan panel oplata AL2000 ili ST2000.

5.) Sastavljenu oplatu grede je potrebno podupreti podupiračima.



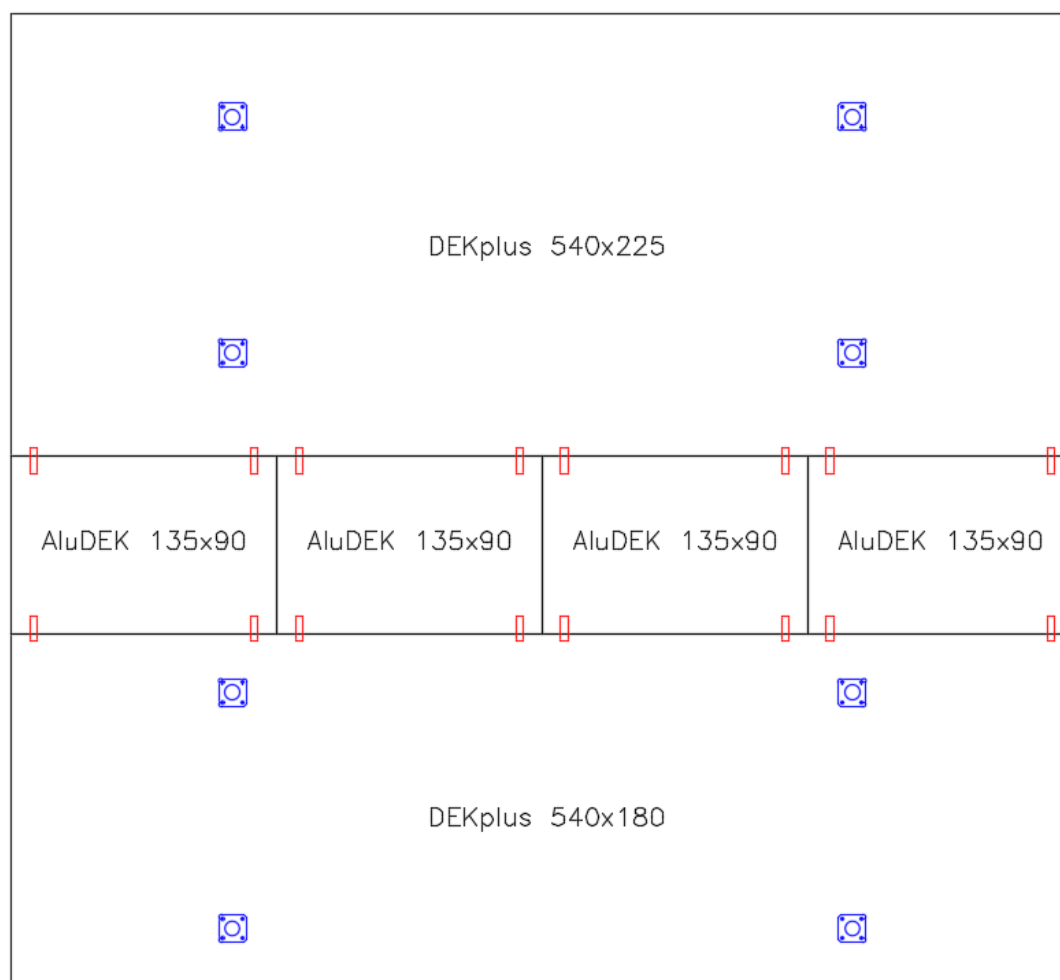
Ne koristite Master ili ST2000 brze spojnice za povezivanje delova sistema.

Kombinacija sa AluDEK

Debljina AB međuspratnih konstrukcija [cm]	Najveća širina AluDEK elementa između DEKplus stolova bez sopstvenih podupirača [cm]
do uklj. 20 cm	135
21 do 30 cm	90
31 do 40 cm	60
41 do 50 cm	45

- Na duge stranice AluDEK elemenata je potrebno namestiti dva DEKplus adaptera za AluDEK panele, koji treba da budu postavljeni što bliže uglovima AluDEK elemenata.

Primer - AluDEK između DEKplus stolova pri najvećoj debljini AB međuspratne konstrukcije 30 cm:



 podupirač

 DEKplus adapter za AluDEK panele

11 Transport

horizontalno i vertikalno

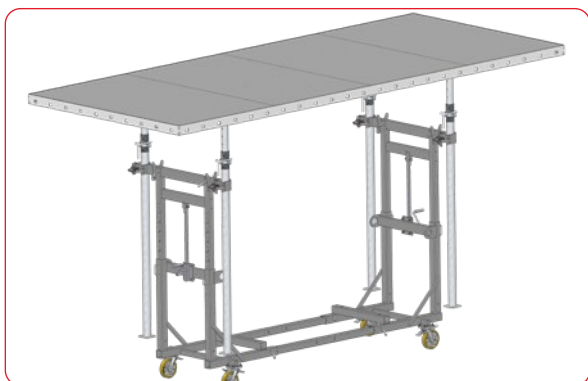


Horizontalni transport

Horizontalni transport DEKplus stolova se vrši pomoću električnih kolica za prevoz DEKplus oplatnih stolova.

Električnim kolicima za prevoz DEKplus oplatnih stolova sme da rukuje samo obučeno osoblje.

Potrebno je pridržavati se uputstva za korišćenje električnih kolica za prevoz DEKplus oplatnih stolova.



Alternativno, mogu se koristiti ručna kolica za premeštanje.



Uzmite u obzir uputstvo za korišćenje električnih kolica za prevoz DEKplus oplatnih stolova.



Vertikalni transport

1.) Izrada oplata

Prilikom izrade oplata, DEKplus stolovi se premeštaju dizalicom. Za to je potrebno koristiti DEKplus kuke za dizalicu.

Moguća je i upotreba električnih kolica za prevoz DEKplus oplatnih stolova.

2.) Demontaža oplata

Nakon skidanja oplata, DEKplus stolovi se premeštaju viljuškama za pomeranje oplatnih stolova ili DEKplus kukama za dizalicu.

12 Demontaža oplata i čišćenje



Demontaža oplata - postupak

- 1.) Nakon postizanja potrebne čvrstoće betona, DEKplus stolovi se mogu ukloniti.
- 2.) Spustite DEKplus sto za približno 20 cm.
- 3.) Električna kolica za prevoz DEKplus oplatnih stolova postavite u težište DEKplus stola. Pomoću kolica preuzmite težinu DEKplus stola. Sada je moguće osloboditi podupirače. Podupirače skratite/ složite za 10 cm, tako da budu podignuti od tla.
- 4.) DEKplus sto sada možete transportovati električnim kolicima za prevoz DEKplus oplatnih stolova.



Uzmite u obzir uputstvo za korišćenje električnih kolica za prevoz DEKplus oplatnih stolova.



Čišćenje

Odmah nakon skidanja oplata, oplatu očistiti pumpom visokog pritiska ili strugačem za beton.

Ne koristite hemijska sredstva za čišćenje. Ne koristite šiljate ili oštre predmete (žičane četke, rotacione brusilice itd.)



Odmah nakon betoniranja, eventualne ostatke svežeg betona na donjoj strani oplata isprati vodom.

Popravke

Popravke RINGER panela oplata i dodatka sme da vrši samo kompanija RINGER ili ovlašćeni servis.

Sredstvo za odvajanje betona

Pre betoniranja, potrebno je pomoću pumpe sa prskalicom naneti RINGER oplatno ulje. Važno je obezbediti tanak, ravnomeran sloj.

13 Pregled sastavnih delova

ŠIFRA ARTIKLA	OPIS	PG	TEŽINA [kg]	JEDI- NICA
Oplatni sto				
10002402	DEKplus panel 540/225 plastika, pocinkovan	20120	551,00	kom.
10002403	DEKplus panel 540/180 plastika, pocinkovan	20120	482,00	kom.
10000563	Podloga 7.5 x 10 x 190 cm za oplatne stolove	20100	5,80	kom.
10006568	Podloga 7.5 x 10 x 170 cm za oplatne stolove	20100	5,20	kom.
10004912	* Gumeni čekić bez povratne sile	20081	5,50	kom.
10005005	DEKplus kuka za dizalicu, nosivost 780 kg	20121	2,10	kom.
10007021	Platforma za odlaganje 5000kg, 2900mm, pocinkovana	20100	2.470,00	kom. 2
Pribor za oplatni sto				
10002774	DEKplus glava pocinkovana	20121	8,90	kom.
10007342	DEKplus glava za nosač pocinkovana	20121	6,72	kom.
10005010	DEKplus nastavak za AluDEK nosač 21+27 mm	20121	0,50	kom.
10005032	DEKplus adapter za AluDEK pocinkovan	20121	0,63	kom.
10005020	DEKplus spojni profil, pocinkovan	20121	11,50	kom.
10007329	Kuka za kačenje H20 nosača za AluDEK i DEKplus pocinkovana	20131	1,79	kom.
10002140	DEKplus radna platforma 220 cm	20121	160,50	kom.
10002173	DEKplus radna platforma 175 cm	20121	137,80	kom.
10002634	DEKplus radna platforma – ugaona	20121	48,60	kom.



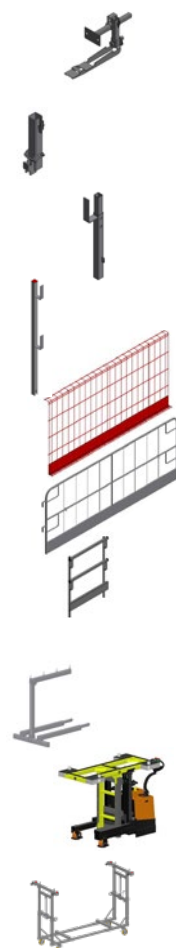
ŠIFRA ARTIKLA	OPIS	PG	TEŽINA [kg]	JEDI- NICA
------------------	------	----	----------------	---------------

Zaštitna ograda

10002103	DEKplus čaura za ogradu s završnim čepovima	20121	12,00	kom.
10002113	DEKplus stopa za bočnu zaštitnu mrežu	20121	2,10	kom.
10002639	DEKplus stub zaštitne ograde 40 cm, pocinkovan	20121	1,70	kom.
10000873	Stub za mrežu sigurnosne ograde pocinkovan	20350	3,70	kom.
10006913	DEKsave 220 praškasto lakirano	20350	17,50	kom.
10006912	DEKsave 175 praškasto lakirano	20350	13,80	kom.
10000872	Bočna zaštitna mreža 2.7 m pocinkovana	20350	24,00	kom.
10004510	Bočna zaštitna mreža 1.45 m pocinkovana	20350	17,00	kom.
10002180	DEKplus bočna zaštitna ograda, pocinkovana A	20121	14,30	kom.

Uređaji za prijenos

10003207	Viljuška za pomeranje stola za betoniranje međuspratnih konstrukcija 1.3 t, podesiva širina	20100	750,00	kom.
10006600	DEKplus električni viljuškar tip EGPL15/42	20121	1.860,00	kom.
10006848	DEKplus ručna pomična kolica	20121	268,60	kom.



ŠIFRA ARTIKLA	OPIS	PG	TEŽINA [kg]	JEDINICA
Delovi sistema				
10004533	* AluDEK element 135/135 fenol	20130	29,90	kom.
10002092	AluDEK element 135/135 plastika	20130	30,00	kom.
10004585	* AluDEK element 135/135 Alkus	20130	32,00	kom.
10000742	* AluDEK element 135/90 fenol	20130	22,10	kom.
10000740	AluDEK element 135/90 plastika	20130	22,50	kom.
10002415	* AluDEK element 135/90 Alkus	20130	22,53	kom.
10002423	* AluDEK element 135/60 fenol	20130	16,30	kom.
10002421	AluDEK element 135/60 plastika	20130	16,80	kom.
10002425	* AluDEK element 135/60 Alkus	20130	16,80	kom.
10002424	* AluDEK element 135/45 fenol	20130	13,00	kom.
10002422	AluDEK element 135/45 plastika	20130	13,40	kom.
10002426	* AluDEK element 135/45 Alkus	20130	13,40	kom.

Pribor				
10002461	AluDEK glava pocinkovana	20131	3,00	kom.
10006891	Eazyboard pocinkovan	20131	25,60	kom.
10002462	AluDEK ručica za montažu 220 – 375 cm	20131	6,00	kom.
10006394	AluDEK ručica za montažu 245 - 425 cm	20131	7,00	kom.
10000587	AluDEK nosač 135 cm (21+27 mm) pocinkovan	20131	8,60	kom.
10000588	AluDEK nosač 90 cm (21+27 mm), pocinkovan	20131	5,50	kom.
10002868	AluDEK brza spojnica pocinkovana	20131	3,30	kom.
10002859	AluDEK dodatak za zaštitnu ogrado pocinkovan	20131	2,50	kom.
10003371	Kuka za kačenje H20 nosača za AluDEK pocinkovana	20131	1,15	kom.
10007266	AluDEK element za protivetrenu zaštitu	20131	1,47	kom.
10007329	Vešalica za AluDEK nosač za H20 za AluDEK i DEKplus pocinkovana	20131	1,79	kom.
10007351	AluDEK profil 90 21+27 mm za kuku za kačenje za AluDEK i DEKplus pocinkovan	20131	5,56	kom.
10007347	AluDEK profil 135 21+27 mm za kuku za kačenje za AluDEK i DEKplus pocinkovan	20131	8,72	kom.
10002592	Složivi ram AluDEK za paletu za aluminijumsku oplatu pocinkovan	20131	11,00	kom.
10001752	Paleta za aluminijumsku oplatu pocinkovana	20370	90,67	kom.



ŠIFRA ARTIKLA	OPIS	PG	TEŽINA [kg]	JEDI- NICA
------------------	------	----	----------------	---------------

AL2000 300 plastika

E433 75	* AL2000 panel 300/75 plastika	20030	54,00	kom.
E433 60	* AL2000 panel 300/60 plastika	20030	46,50	kom.
E433 50	* AL2000 panel 300/50 plastika	20030	41,00	kom.
E433 45	* AL2000 panel 300/45 plastika	20030	39,00	kom.
E433 40	* AL2000 panel 300/40 plastika	20030	36,00	kom.
E433 30	* AL2000 panel 300/30 plastika	20030	30,50	kom.
E433 20	* AL2000 panel 300/25 plastika	20030	28,00	kom.



AL2000 270 plastika

E431 90	AL2000 panel 270/90 plastika	20030	54,00	kom.
E431 60	AL2000 panel 270/60 plastika	20030	42,00	kom.
E431 50	AL2000 panel 270/50 plastika	20030	37,00	kom.
E431 45	AL2000 panel 270/45 plastika	20030	34,00	kom.
E431 40	AL2000 panel 270/40 plastika	20030	32,00	kom.
E431 30	AL2000 panel 270/30 plastika	20030	26,00	kom.
E431 25	AL2000 panel 270/25 plastika	20030	24,00	kom.
E431 20	AL2000 panel 270/20 plastika	20030	22,00	kom.



AL2000 135 plastika

E432 90	AL2000 panel 135/90 plastika	20030	28,50	kom.
E432 60	AL2000 panel 135/60 plastika	20030	21,00	kom.
E432 50	AL2000 panel 135/50 plastika	20030	18,50	kom.
E432 45	AL2000 panel 135/45 plastika	20030	16,50	kom.
E432 40	AL2000 panel 135/40 plastika	20030	15,00	kom.
E432 30	AL2000 panel 135/30 plastika	20030	12,00	kom.
E432 25	AL2000 panel 135/25 plastika	20030	11,00	kom.



AL2000 UNI panel plastika

E432 90	AL2000 UNI panel 270/90 plastika	20030	60,00	kom.
E432 60	AL2000 UNI panel 135/90 plastika	20030	28,50	kom.



ŠIFRA ARTIKLA	OPIS	PG	TEŽINA [kg]	JEDINICA
Oplatne ploče (troslojne žute)				
275015	* 3S oplatna ploča 27 mm 1500 x 500 mm	20310	9,10	kom.
275020	* 3S oplatna ploča 27 mm 2000 x 500 mm	20310	12,10	kom.
275025	* 3S oplatna ploča 27 mm 2500 x 500 mm	20310	15,10	kom.
275030	* 3S oplatna ploča 27 mm 3000 x 500 mm	20310	18,15	kom.
276020	* 3S oplatna ploča 21 mm 2000 x 500 mm	20310	9,73	kom.



Stranske zaštitne deske

113 00141	Stranska zaštitna deska 2,5 m x 2,4 cm (V = 15 cm)	10320	4,44	kos
113 1431	Stranska zaštitna deska 2,00 m x 2,4 cm (V = 15 cm)	10320	3,70	kos
113 1501	Stranska zaštitna deska 1,85 m x 2,4 cm (V = 15 cm)	10320	3,48	kos
113 1441	Stranska zaštitna deska 1,50 m x 2,4 cm (V = 15 cm)	10320	3,00	kos
113 1451	Stranska zaštitna deska 1,25 m x 2,4 cm (V = 15 cm)	10320	2,50	kos



EU podupirači pocinkovani EN 1065 20 kN

200V260	EU podupirač 20kN veličina 1 / 1.51 - 2.50 m pocinkovan BD25	20181	14,50	kom.
200V300				
200V35D	EU podupirač 20kN veličina 2 / 1.80 - 3.00 m pocinkovan BD30	20181	15,50	kom.
10001084	EU podupirač 20kN veličina 3 / 2.00 - 3.50 m pocinkovan CD35	20181	20,00	kom.
200V260				
200V55D	EU podupirač 20kN veličina 4 / 2.25 - 4.00 m pocinkovan CD40	20181	22,00	kom.
10006657	EU podupirač 20 kN veličina 4,5 / 2,25 - 4,50 m pocinkovan klasa CD40	20181	27,00	kom.
200V25E	EU podupirač 20kN veličina 5 / 3.05 - 5.50 m pocinkovan CD55	20181	35,00	kom.
200V30E				



Podupirači za velika opterećenja pocinkovani EN 1065 30 kN

200V40E				
10004220	* EU podupirač 30kN veličina 1 / 1.55 - 2.50 m	20181	14,90	kom.



LET'S BUILD

20230914JFU

RINGER d.o.o. Beograd

Ugrinovačka 201A
11272 Dobanovci
+381 11 44 262 40
info@ringer.rs
www.ringer.rs

