



Uputstvo za  
korišćenje

**Flex - oplate AB**  
**međuspratne**  
**konstrukcije**



[www.ringer.rs](http://www.ringer.rs)



**RINGER**  
OPLATE I SKELE

# LET'S BUILD

**RINGER** d.o.o. Beograd

Ugrinovačka 201A

11272 Dobanovci

+381 11 44 262 40

[info@ringer.rs](mailto:info@ringer.rs)

[www.ringer.rs](http://www.ringer.rs)

# Sadržaj

1	<b>Opšte uputstvo</b>	4
2	<b>Opis proizvoda</b>	7
3	<b>Tehnički podaci</b>	
	H2O nosači i opladne ploče	8
	Podupirači	9
	Tabela nosivosti EUROCODE	10
4	<b>Pojmovi</b>	12
5	<b>Dimenzionisanje</b>	13
6	<b>Montaža</b>	
	Standardno područje	14
	Oplata ivice/grede	17
	Bočna zaštita /	
	Stub za krajnji završetak panela	18
7	<b>Demontaža oplata</b>	19
8	<b>Pregled pojedinačnih delova</b>	20

# 1 Opšte uputstvo



## REFERENCA

Ukazuje na drugu dokumentaciju sa više detaljnih informacija.



## TEHNIČKE INFORMACIJE

Ukazuje na važne karakteristike proizvoda.



## SAVET

Upućuje na korisne savete iz prakse.



## OPREZ / UPOZORENJE / OPASNOST

Nepoštovanje može dovesti do oštećenja ili povreda.

# Bezbednosna uputstva

## PREGOVOR

Za bezbednosnu primenu i upotrebu proizvoda moraju se primenjivati zakoni, norme i eventualno dodatni važeći propisi specifični za datu zemlju. Oni čine deo obaveza poslodavaca i zaposlenih u pogledu bezbednosti na radu. Iz toga, između ostalog, proizilazi obaveza poslodavca da obezbedi stabilnost konstrukcija oplata tokom svih faza izgradnje. To uključuje i osnovnu montažu, demontažu i transport ovih konstrukcija, odnosno njihovih delova. Celokupna konstrukcija mora se proveriti tokom i nakon završene montaže.

## UPUTSTVO ZA MONTAŽU I KORIŠĆENJE

Oplate su tehnička radna sredstva namenjena isključivo za komercijalnu upotrebu. Namensku primenu sme da vrši samo stručno osposobljeno i kvalifikovano osoblje. Priloženo Uputstvo za korišćenje je sastavni deo konstrukcije oplata. Ono sadrži bezbednosna uputstva, podatke o standardnom izvođenju i namenskoj upotrebi, kao i opis sistema. Takođe su prikazani crteži i objašnjavajuće slike.

## DOSTUPNOST UPUTSTVA ZA KORIŠĆENJE

Korisnik mora da obezbedi da Uputstvo za korišćenje koji je RINGER stavio na raspolaganje bude dostupan na mestu upotrebe, kao i da zaposleni budu upoznati s njim i da im bude dostupan.

## UPUTSTVO

Funkcionalno-tehnička uputstva (standardno izvođenje) u Uputstvu za korišćenje moraju se tačno poštovati. Odstupanja od njih zahtevaju poseban dokaz od strane korisnika, uz poštovanje relevantnih zakona, normi i bezbednosnih propisa.

## PRIKAZI

Prikazi prikazani u Uputstvu za korišćenje delimično su stanja montaže i stoga sa bezbednosnog aspekta nisu uvek potpuni. Sigurnosne uređaje koji eventualno nisu prikazani na ovim prikazima korisnik ipak mora da koristi u svakom slučaju.

## SKLADIŠTENJE I TRANSPORT

Moraju se poštovati posebni zahtevi konstrukcija oplata u pogledu transportnih procesa i skladištenja.

## KONTROLA MATERIJALA

Materijal oplata se mora proveriti na ispravnost i funkcionalnost po dolasku na gradilište, kao i pre svake dalje upotrebe. Promene ili prepravke nisu dozvoljene. Svi spojevi moraju se proveriti na ispravnost postavljanja i funkciju. To je posebno neophodno nakon vanrednih događaja (npr. oluja/nevreme).

## REZERVNI DELOVI I POPRAVKE

Kao rezervni delovi smeju se koristiti samo originalni delovi. Popravke smeju da vrše samo RINGER ili ovlašćene institucije.

## UPOTREBA DRUGIH PROIZVODA

Mešanje RINGER sistema sa delovima drugih proizvođača nosi opasnosti koje mogu dovesti do povreda i materijalne štete.

## PROCENA RIZIKA

Korisnik je odgovoran za izradu, dokumentovanje, sprovođenje i reviziju procene rizika za svako gradilište. Njegovi zaposleni su obavezni da sprovode mere koje iz toga proizilaze u skladu sa zakonom. Uputstvo za korišćenje predstavlja jednu od osnova za izradu procene rizika.

## UPUTSTVO ZA MONTAŽU

Korisnik je odgovoran za izradu pismenog uputstva za montažu. Uputstvo za korišćenje predstavlja jednu od osnova za izradu ovog uputstva za montažu.

## IZMENE

Zadržavamo pravo na izmene u skladu sa tehničkim razvojem.

# Flex

## Oplata AB međuspratne konstrukcije



## 2 Proizvod Opis

RINGER-oplata AB međuspratne konstrukcije je fleksibilna univerzalna oplata za betoniranje AB međuspratnih konstrukcija izvedenih na licu mesta.

Sastoji se od tri glavne komponente:

- oplatna ploča
- H20 nosač
- podupirači

Ta **oplatna ploča** se može koristiti za različite debljine ploča. Kao oplatna ploča služi troslojna ploča debljine 27 mm, koju podupiru H20 nosači (poprečni nosači).

H20 nosači služe i kao oslonac (glavni nosači) za poprečne nosače.

Ta **podupiranje** se vrši pomoću podupirača.

U zavisnosti od opterećenja, pojedinačni elementi se mogu rasporediti na statički potrebna rastojanja (videti tabele).

Ta **fleksibilnost** u podužnom smeru nosača (glavnih i poprečnih nosača) postiže se preklapanjem postojećih nosača.

Povezivanje nosača se postiže pomoću:

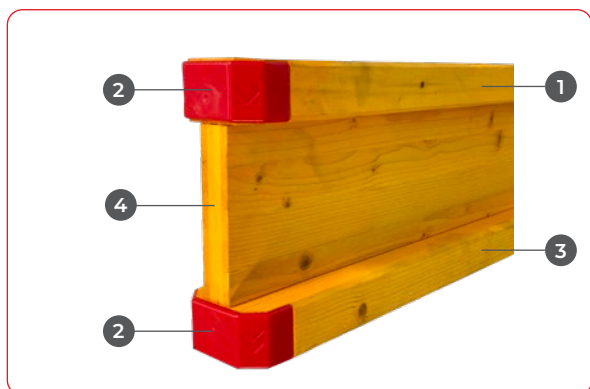
- glava
- upuštajuća glava
- glava za skidanje oplata za stropne podupirače
- pomoćna glava

Oplata se stabilizuje pomoću tronožaca za podupirače.



# 3 Tehnički podaci

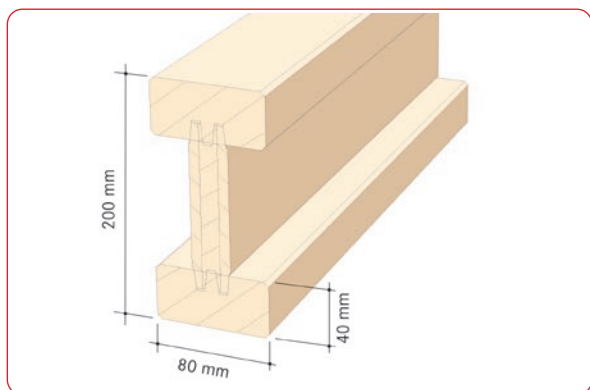
## H20 nosači i oplatne ploče



### H20 nosači

- Dozvoljeni moment savijanja: 5,0 kNm
- Dozvoljena sila smicanja: 11,0 kN
- Maks. ugib:  $l/500$
- Težina: 4,4 kg/tm

- 1 Gornji pojas**
- 2 Zaštitna kapa**
- 3 Donji pojas**
- 4 Troslojno lepljeno drveno jezgro**



### Standardne dužine

- 1,25 m
  - 1,80 m
  - 1,95 m
  - 2,45 m
  - 2,65 m
  - 2,90 m
  - 3,30 m
  - 3,60 m
  - 3,90 m
  - 4,90 m
- Posebne dužine do 12,0 m moguće na zahtev



### Oplatne ploče

- 3-slojno lepljene
- Debljine 27 mm / 21 mm
- Vodootporni premaz u boji kao površinska zaštita

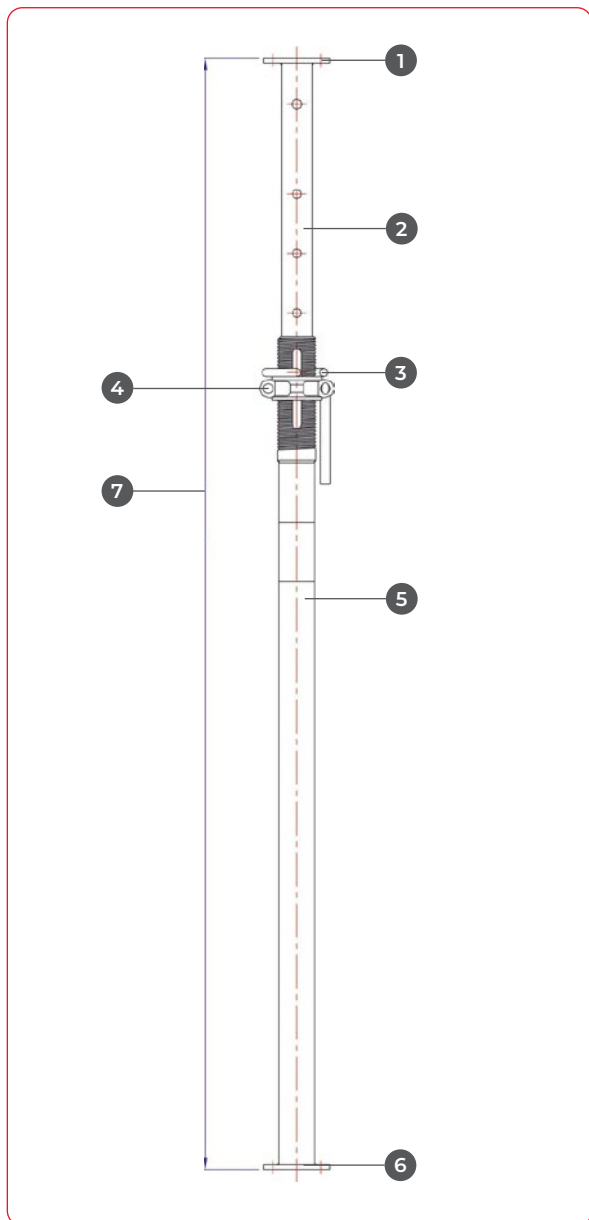
### Standardne dužine

- 150 cm
- 200 cm
- 250 cm
- 300 cm

### Širina

- 50 cm

# Podupirači



## Podupirači

- Dozvoljena opterećenja se mogu naći u tabeli na stranama 11 i 12
- Moraju biti u skladu sa standardom EN1065 i provereni
- Moraju biti postavljeni uspravno
- Unošenje opterećenja mora biti centrirano
- Podloga mora biti nosiva i ravna

- 1 Gornja ploča**
- 2 Unutrašnja cev**
- 3 Transportni osigurač**
- 4 Navrtka za podešavanje**
- 5 Spoljašnja cev**
- 6 Bazno postolje**
- 7 L-dužina izvlačenja**

# Opterećenje podupirača EUROCODE

		Tablice opterećenja za podupirače od 20 kN												Tablice opterećenja za podupirače od 30 kN											
		DIN				EN 1065 20 kN								EN 1065 30 kN											
Veličina	A30	A35	vel. 2	vel. 3	vel. 4	vel. 1	vel. 2	vel. 3	vel. 4		vel. 5	vel. 6	vel. 2	vel. 3	vel. 4										
Klasa prema EN 1065	A30	A35	B30	B35	B40	BD25	BD30	CD35	CD40	CD 45	CD55	CD70	CE30	CE35	CE40										
Površina	lakirani				pocinčani								pocinčani												
					unutarnja cijev								unutarnja cijev												
Duljina ukupna (m)					iznad	ispod	iznad	ispod	iznad	ispod	iznad	ispod	iznad	ispod	iznad	ispod	iznad	ispod	iznad	ispod	iznad	ispod			
1,50						35,8	35,8																		
1,60						35,8	35,8																		
1,70	30,0		30,0			35,5	35,8	36,7	36,7								30,9	30,9							
1,80	27,8		30,0			32,6	35,8	36,7	36,7								30,9	30,9							
1,90	24,9		30,0			30,5	35,8	36,7	36,7	36,1	36,1						30,9	30,9	42,0	42,0					
2,00	22,5	27,0	30,0	30,0		29,0	35,8	36,7	36,7	36,1	36,1						30,9	30,9	42,0	42,0					
2,10	20,4	24,5	28,0	30,0		27,9	35,8	36,7	36,7	36,1	36,1						30,9	30,9	42,0	42,0					
2,20	18,6	22,4	25,5	29,8		27,1	35,8	34,3	36,7	36,1	36,1	36,1	36,1				30,9	30,9	42,0	42,0					
2,30	17,0	20,5	23,4	27,3	30,0	26,2	34,6	32,3	36,7	36,1	36,1	36,1	36,1				30,9	30,9	42,0	42,0	41,0	41,0			
2,40	15,6	18,8	21,5	25,0	28,6	25,1	30,9	30,7	36,7	36,1	36,1	36,1	36,1				30,9	30,9	42,0	42,0	41,0	41,0			
2,50	14,4	17,3	19,8	23,1	26,4	23,2	27,6	29,5	36,7	36,1	36,1	36,1	36,1	45,0	45,0		30,9	30,9	42,0	42,0	41,0	41,0			
2,60	13,3	16,0	18,3	21,3	24,4			27,6	36,1	36,1	36,1	36,1	36,1	45,0	45,0		30,9	30,9	42,0	42,0	41,0	41,0			
2,70	12,3	14,8	17,0	19,8	22,6			25,7	32,6	35,2	36,1	36,1	36,1	45,0	45,0		30,9	30,9	42,0	42,0	41,0	41,0			
2,80	11,5	13,8	15,8	18,4	21,0			23,9	29,5	34,0	36,1	36,1	36,1	45,0	45,0		30,9	30,9	42,0	42,0	41,0	41,0			
2,90	10,7	12,9	14,7	17,2	19,6			22,2	26,8	33,0	36,1	36,1	36,1	45,0	45,0		30,9	30,9	42,0	42,0	41,0	41,0			
3,00	10,0	12,0	13,7	16,0	18,3			20,7	24,5	31,0	36,1	36,1	36,1	45,0	45,0	36,6	36,6			30,9	30,9	42,0	42,0	41,0	41,0
3,10		11,3		15,0	17,2					29,0	36,0	35,3	36,1	45,0	45,0	36,6	36,6					41,7	42,0	41,0	41,0
3,20		10,6		14,1	16,1					27,2	33,2	34,2	36,1	45,0	45,0	36,6	36,6					38,8	42,0	41,0	41,0
3,30		9,9		13,2	15,1					25,4	30,7	32,4	36,1	42,7	45,0	36,6	36,6					36,1	41,5	41,0	41,0
3,40		8,8		12,5	14,3					23,8	28,6	30,4	36,1	40,8	45,0	36,6	36,6					33,6	38,0	41,0	41,0
3,50		8,3		11,8	13,5					22,2	26,6	28,6	36,0	38,2	45,0	36,6	36,6					31,1	34,8	41,0	41,0
3,60					12,7							26,9	33,2	35,7	43,3	36,6	36,6							41,0	41,0
3,70					12,0							25,3	30,7	33,5	40,1	36,6	36,6							41,0	41,0
3,80					11,4							23,9	28,6	31,4	37,2	36,6	36,6							39,0	41,0
3,90					10,8							22,5	26,6	29,6	34,7	36,6	36,6	36,7	36,7					36,8	40,5
4,00					10,3							21,1	24,7	27,9	32,3	36,6	36,6	36,7	36,7					33,2	36,5
4,10														26,3	30,2	36,6	36,6	36,7	36,7						
4,20														24,8	28,2	36,6	36,6	36,7	36,7						
4,30														23,4	26,2	36,6	36,6	36,7	36,7						
4,40														22,2	24,3	36,6	36,6	36,7	36,7						
4,50														20,7	22,5	36,1	36,6	36,7	36,7						



Podaci se odnose na najveća dozvoljena opterećenja. Parcijalni koeficijenti sigurnosti za otpornost i dejstvo su uzeti u obzir u skladu sa Evrokodom.

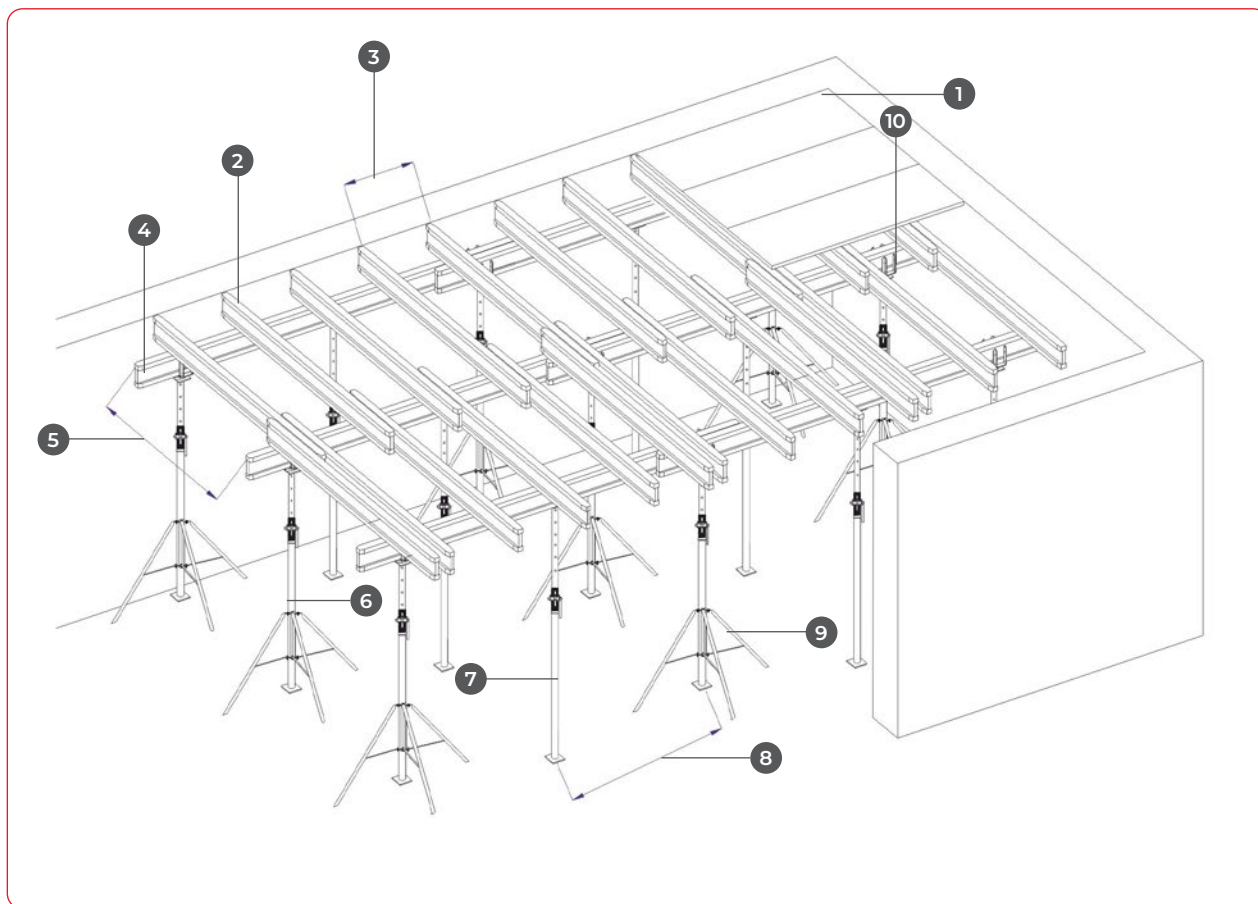
# Opterećenje podupirača EUROCODE

Tablice opterećenja za podupirače od 20 kN													Tablice opterećenja za podupirače od 30 kN				
DIN					EN 1065 20 kN								EN 1065 30 kN				
Veličina	A30	A35	vel. 2	vel. 3	vel. 4	vel. 1	vel. 2	vel. 3	vel. 4		vel. 5	vel. 6	vel. 2	vel. 3	vel. 4		
Klasa prema EN 1065	A30	A35	B30	B35	B40	BD25	BD30	CD35	CD40	CD 45	CD55	CD70	CE30	CE35	CE40		
Površina	lakirani					pocinčani								pocinčani			
						unutarnja cijev								unutarnja cijev			
Duljina ukupno						iznad	ispod	iznad	ispod	iznad	ispod	iznad	ispod	iznad	ispod	iznad	ispod
(m)																	
4,60												34,2	36,6	36,7	36,7		
4,70												32,4	36,6	36,7	36,7		
4,80												30,8	35,3	36,7	36,7		
4,90												29,3	33,3	36,7	36,7		
5,00												27,8	31,4	36,7	36,7		
5,10												26,5	29,7	36,7	36,7		
5,20												25,2	28,1	36,7	36,7		
5,30												24,0	26,7	36,7	36,7		
5,40												22,8	25,2	36,7	36,7		
5,50												21,7	23,5	36,7	36,7		
5,60														36,5	36,7		
5,70														35,1	36,7		
5,80														33,5	35,7		
5,90														32,1	33,9		
6,00														30,7	32,0		
6,10														29,7	30,9		
6,20														28,5	29,7		
6,30														27,4	28,6		
6,40														26,3	27,5		
6,50														25,1	26,3		
6,60														24,3	25,5		
6,70														23,3	24,5		
6,80														22,4	23,6		
6,90														21,5	22,6		
7,00														20,6	21,7		



Podaci se odnose na najveća dozvoljena opterećenja. Parcijalni koeficijenti sigurnosti za otpornost i dejstvo su uzeti u obzir u skladu sa Evrokodom.

## 4 Pojmovi



- 1 Oplatna ploča
- 2 Sekundarni nosač
- 3 Razmak sekundarnih nosača
- 4 Primarni nosač
- 5 Razmak primarnih nosača
- 6 Podupirač
- 7 Međupodupirači sa pomoćnom glavom
- 8 Razmak podupirača
- 9 Tronožac
- 10 Glava za H20 ili upuštajuća glava H20

# 5 Dimenzionisanje

## Podupirači

- Za određivanje razmaka sekundarnih nosača, primarnih nosača i razmaka podupirača treba koristiti tabelu na osnovu zadate debljine AB međuspratne konstrukcije. Postupak:
- Odabrati razmak sekundarnih nosača
- Odabrati razmak primarnih nosača
- Maks. razmak podupirača uzeti iz tabele za dimenzionisanje ispod
- Maks. opterećenje podupirača izračunati pomoću formule za proračun desno:
- Odabrati podupirače prema dužini izvlačenja, pri čemu se ne sme prekoračiti maks. opterećenje prema tabeli (strana 10/11).

Maks. opterećenje podupirača =  
površina opterećenja x opterećenje

\* Površina opterećenja =

razmak glavnih nosača x razmak podupirača

\* Opterećenje zavisi od debljine AB međuspratne konstrukcije

(pogledati tabelu za dimenzionisanje)



**Ako podupirači nisu odobreni za opterećenje, mora se odabrati manji razmak**

Redukovani razmak podupirača =

dozv. opterećenje podupirača

opterećenje podupirača

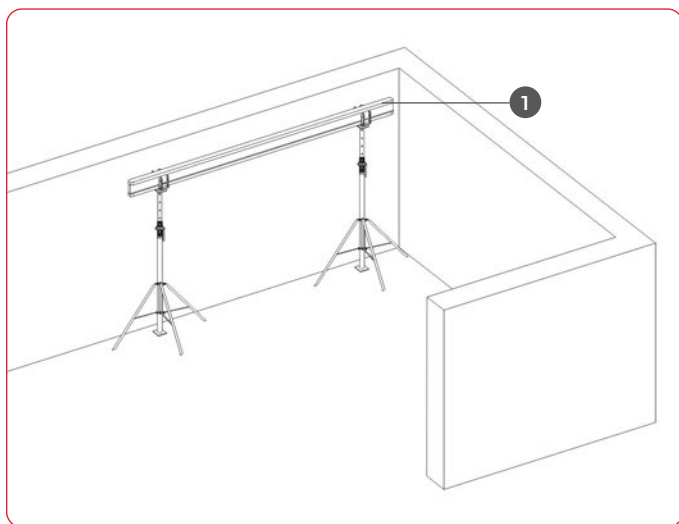
x post. utvrđeni razmak podupirača

## Tabela za dimenzionisanje

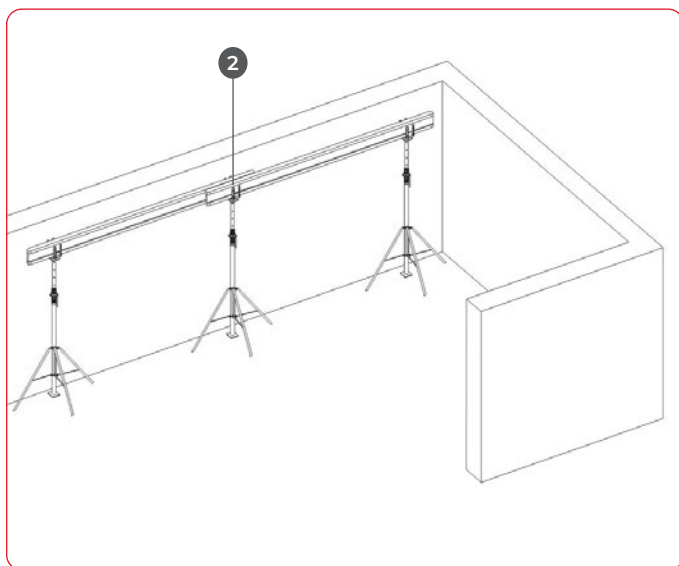
Debljina ploče (cm)	Opterećenje (kN/m <sup>2</sup> )	Razmak sekundarnih nosača (m)					Razmak primarnih nosača (m)									
		0,4	0,5	0,625	0,67	0,75	1,00	1,25	1,50	1,75	2,00	2,25	2,50	2,75	3,00	3,50
		dozv. raspon za primarni nosač (m)					maks. razmak podupirača (m)									
14	5,50	3,53	3,28	3,04	2,98	2,87	2,60	2,42	2,21	2,05	1,92	1,80	1,62	1,47	1,35	1,16
16	6,00	3,39	3,15	2,92	2,86	2,75	2,50	2,32	2,12	1,96	1,83	1,64	1,48	1,34	1,23	1,05
18	6,50	3,27	3,03	2,82	2,76		2,41	2,22	2,03	1,88	1,70	1,51	1,36	1,23	1,13	0,97
20	7,00	3,16	2,93	2,72	2,67		2,33	2,14	1,95	1,80	1,57	1,40	1,26	1,14	1,05	0,90
22	7,55	3,07	2,85	2,64	2,59		2,26	2,06	1,88	1,67	1,46	1,30	1,17	1,06	0,98	0,84
24	8,05	2,98	2,77	2,57	2,52		2,20	2,00	1,82	1,56	1,37	1,22	1,09	1,00	0,91	0,78
26	8,60	2,91	2,70	2,51			2,14	1,93	1,71	1,47	1,29	1,14	1,03	0,93	0,86	0,73
28	9,10	2,84	2,64	2,45			2,09	1,88	1,62	1,38	1,21	1,08	0,97	0,88	0,81	0,69
30	9,70	2,78	2,58				2,03	1,82	1,52	1,30	1,14	1,01	0,91	0,83	0,76	0,65
35	11,20	2,63	2,44				1,86	1,63	1,27	1,09	0,95	0,85	0,76	0,69	0,64	0,55
40	12,80	2,53	2,35				1,72	1,38	1,15	0,98	0,86	0,77	0,69	0,63	0,57	0,49
45	14,40	2,43	2,26				1,50	1,20	1,00	0,86	0,75	0,67	0,60	0,55	0,50	0,43
50	15,90	2,36	2,19				1,38	1,11	0,92	0,79	0,69	0,61	0,55	0,50	0,46	0,40

## 6 Montaža

### Standardna zona



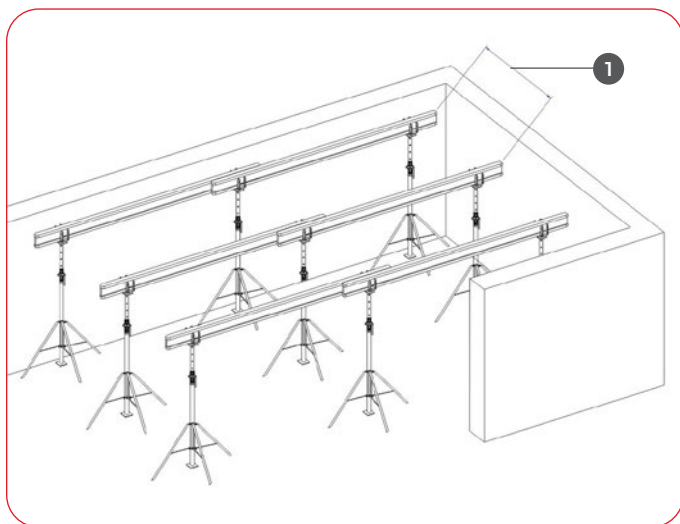
- Postaviti podupirače s EU tronošcem i glavom za spuštanje na odabranom razmaku podupirača.
- Položiti prvi primarni nosač na dva podupirača.
- Razmak primarnih nosača od zida u rasponu od 20-50 cm



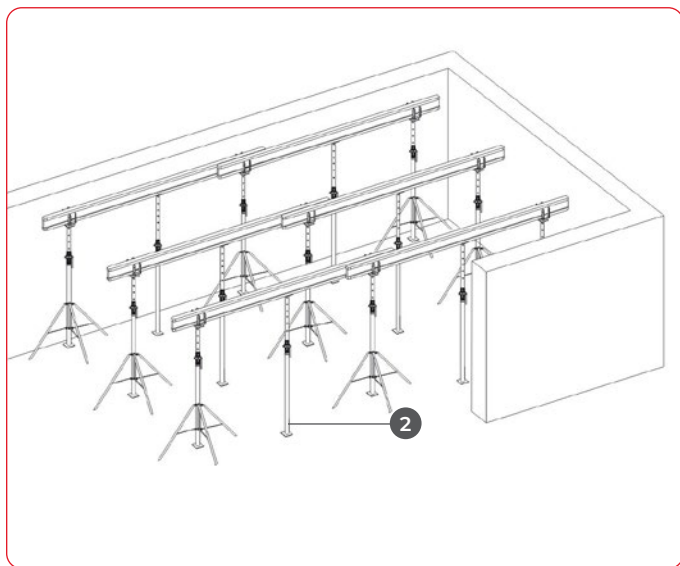
- Dodati dodatne primarne nosače i podupirače
- Preklop primarnih nosača min. 30 cm

- 1** Razmak 20-50 cm
- 2** Preklop min. 30 cm

# Standardna zona



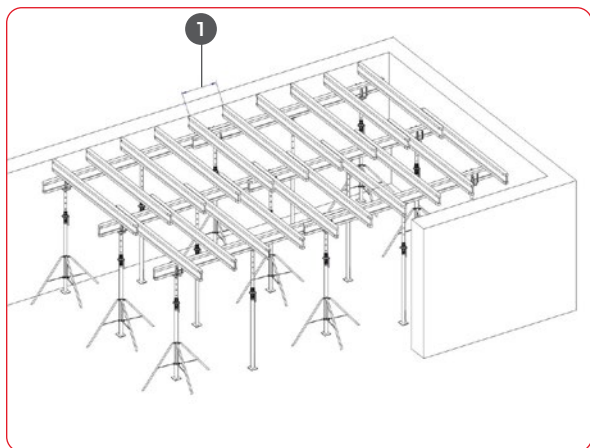
- Postaviti sve primarne nosače u skladu s odabranim razmakom glavnih nosača



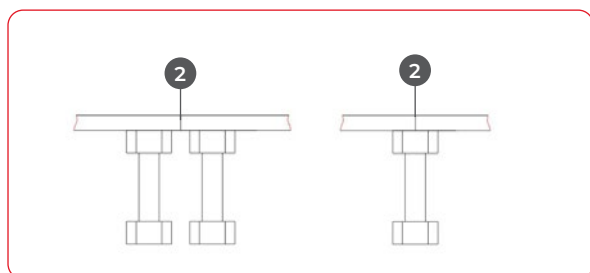
- Dodati sve potrebne međupodupirače s glavom
- Međupodupirače osigurati od prevrtanja (glava ili ekser)

- 1** Razmak glavnih nosača
- 2** Međupodupirači s glavom

# Standardni opseg

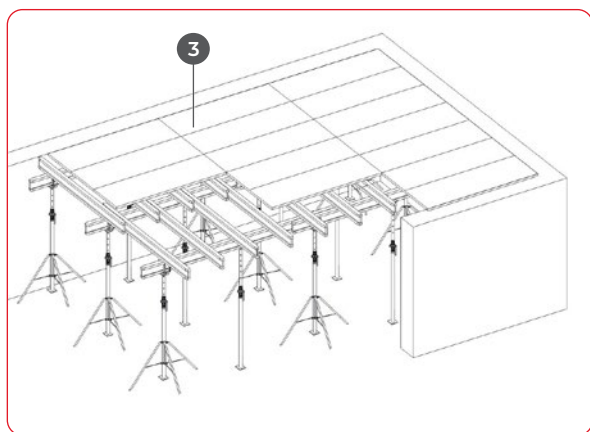


- Postaviti sekundarne nosače na odabranom razmaku
- Paziti da se na kasnijim spojevima ploča uvek nalazi jedan nosač, odn. dvostruki nosač



- Pokrivanje podkonstrukcije oplatnom pločom
- Kod spojeva ploča postaviti na sekundarni nosač

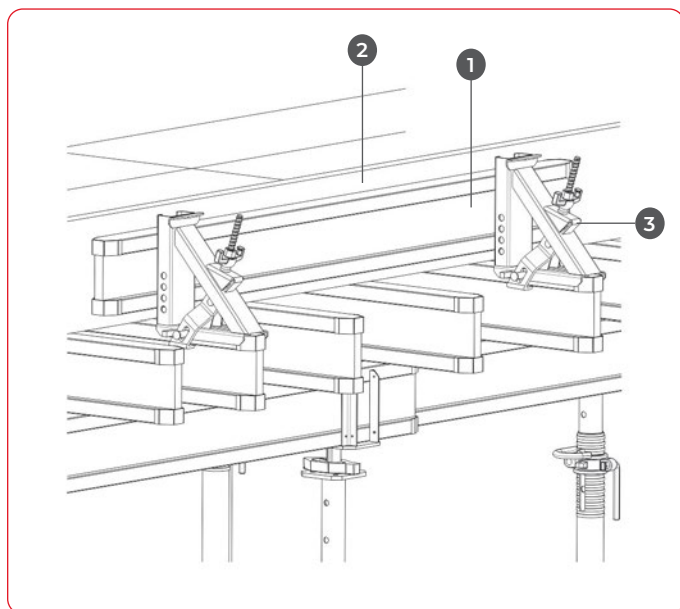
- 1 Razmak poprečnih nosača**
- 2 Spoj ploča**
- 3 Postavljanje oplate (oplatna ploča)**



**Oplatne ploče iz sigurnosnih razloga postavljati samo odozdo.**  
**Pre stupanja na površinu oplate mora se osigurati stabilnost podkonstrukcije.**  
**Odlaganje materijala je moguće tek nakon potpune izrade podkonstrukcije.**



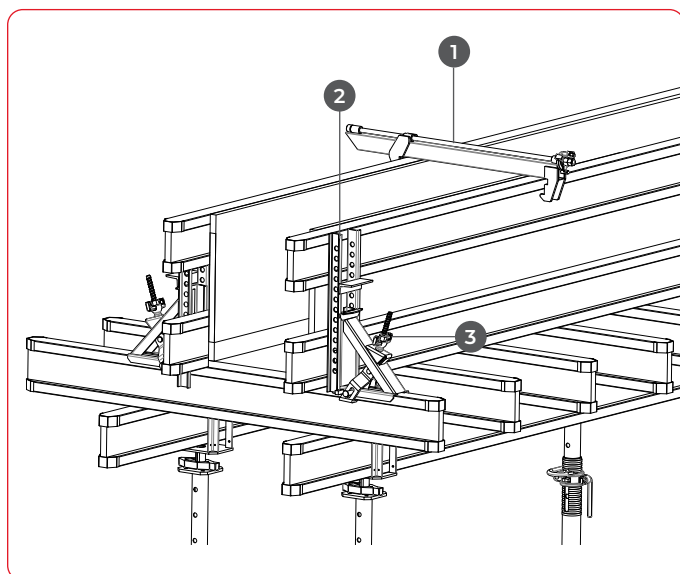
# Ivična oplata / Grede



## Ivična oplata

- Postaviti oplata za prekid betoniranja, pri čemu je RINGER stega za gredu na H20 nosaču jednostavno rešenje
- Maks. visina 30 cm
- Maks. razmak stega 150 cm

- 1 H20 nosač**
- 2 Oplata za prekid betoniranja (oplatna ploča ili stub)**
- 3 Stega za gredu 20 cm**



## Grede

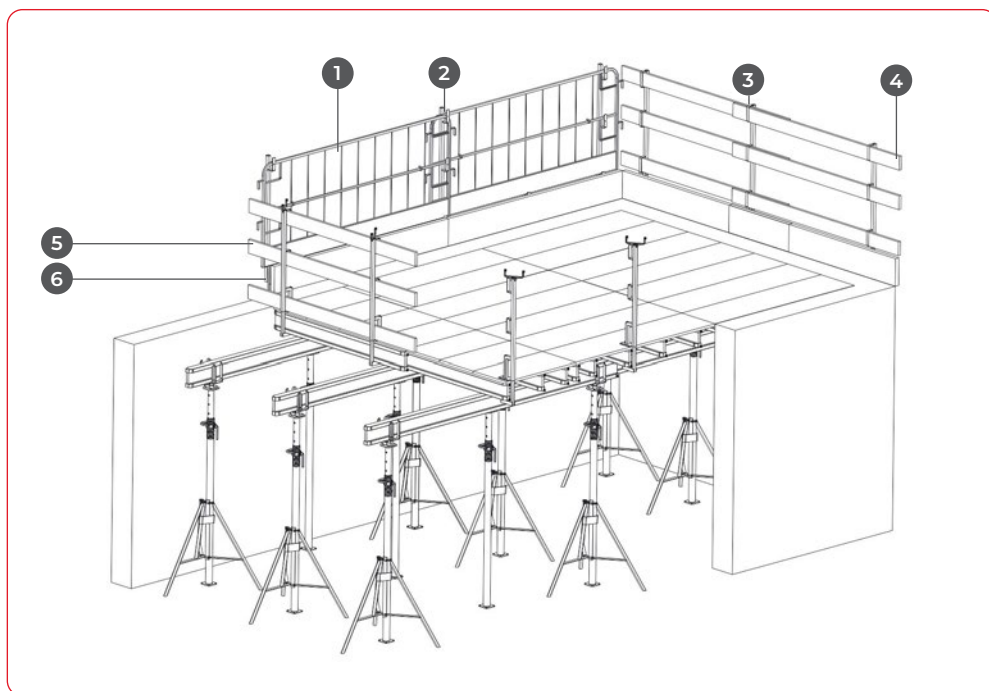
- Sa stegom za gredu i nastavkom ili sa spojnicom za gredu
- Maks. visina 70 cm
- Maks. razmak stega 150 cm
- Maks. raspon sa spojnica za grede 70 cm

- 1 Spojnica za gredu do 70 cm**
- 2 Nastavak za stegu za gredu**
- 3 Stega za gredu 20 cm**

# Bočna zaštita / stub za krajnji završetak panela

Postavljanje bočne zaštite i stuba za krajnji završetak panela

- **Oplata:**  
sa stubom za krajnji završetak panela odnosno podesivim stubom za krajnji završetak panela
- **Bočna zaštita**  
sa bočnom zaštitnom mrežom i stubom ograde ili bočnim zaštitnim daskama i ogradom za konzolu



- 1 Bočna zaštitna mreža
- 2 Stub ograde
- 3 Stub konzole za oplatu
- 4 Bočne zaštitne daske
- 5 Stub za krajnji završetak panela
- 6 Stega za zaštitnu ogradu

# 7 Demontaža oplata

## Vreme demontaže oplata

Demontaža oplata se sme izvršiti tek kada beton postigne potrebnu čvrstoću.

Napomene odnosno referentne vrednosti za to se nalaze u DIN 1045-3, tabela 2.

Prilikom demontaže oplata treba obratiti pažnju na sledeće:

- Demontaža počinje sa srednjim podupiračima
- Svi podupirači, takođe i preostali pomoćni podupirači, moraju se rasteretiti (od sopstvene težine međuspratne konstrukcije)
- Broj pomoćnih podupirača treba izračunati u zavisnosti od ukupne statike zgrade.

# 8 Pregled pojedinačnih delova

## Podupirači

ŠIFRA ARTIKLA	OPIS	PG	TEŽINA [kg]	JEDINICA
---------------	------	----	-------------	----------

### EU podupirači pocinkovani EN 1065 20 kN

10001788	EU podupirač 20kN veličina 1 / 1.51 - 2.50 m pocinkovan BD25	20181	14,50	kom.
10001789	EU podupirač 20kN veličina 2 / 1.80 - 3.00 m pocinkovan BD30	20181	15,50	kom.
10001084	EU podupirač 20kN veličina 3 / 2.00 - 3.50 m pocinkovan CD35	20181	20,00	kom.
10001085	EU podupirač 20kN veličina 4 / 2.25 - 4.00 m pocinkovan CD40	20181	22,00	kom.
10006657	EU podupirač 20 kN veličina 4,5 / 2,25 - 4,50 m pocinkovan klasa CD40	20181	27,00	kom.
10004454	EU podupirač 20kN veličina 5 / 3.05 - 5.50 m pocinkovan CD55	20181	35,00	kom.



### EU podupirači za velika opterećenja pocinkovani EN 1065 30 kN

10004220	* EU podupirač 30kN veličina 1 / 1.55 - 2.50 m - SAMO NA UPIT	20181	14,90	kom.
10004221	EU podupirač 30kN veličina 2 / 1.80 - 3.00 m pocinkovan CE30	20181	18,50	kom.
10004222	EU podupirač 30kN veličina 3 / 2.00 - 3.50 m pocinkovan E35	20181	22,40	kom.
10004223	EU podupirač 30kN veličina 4 / 2.25 - 4.00 m pocinkovan E40	20181	26,10	kom.



### Podupirači Industrial EN 1065 klase B

10001758	* DIN podupirač veličina 1 / 1.55 - 2.50 m, farban B25 - SAMO NA UPIT	20181	13,00	kom.
10001759	* DIN podupirač veličina 2 / 1.84 - 3.00 m, farban B30	20181	14,00	kom.
10001760	* DIN podupirač veličina 3 / 2.05 - 3.50 m, farban B35	20181	15,50	kom.
10001761	* DIN podupirač veličina 4 / 2.35 - 4.00 m, farban B40	20181	19,00	kom.



### Podupirači Wohnbau klase A

10003450	* Podupirač veličina 1i / 1.85 - 3.00 m, farban, nosivost 6 kN, nije u skladu s EN1065	20181	9,50	kom.
----------	--	-------	------	------



ŠIFRA ARTIKLA	OPIS	PG	TEŽINA [kg]	JEDI-NICA
<b>Pribor za podupirače</b>				
10003621	Pomoćna glava za H2O	20181	1,00	kom.
10001778	Glava za H2O pocinkovana	20181	3,60	kom.
10001782	Upuštajuća glava H2O pocinkovana	20181	5,40	kom.
10003619	Opružni osigurač ø 14mm pogodan za sve glave pocinkovan	20181	0,20	kom.
10002978	EU tronožac za podupirače (sklopivi) pocinkovan	20181	10,60	kom.



## Transport i skladištenje

ŠIFRA ARTIKLA	OPIS	PG	TEŽINA [kg]	JEDI-NICA
<b>Paleta za podupirače</b>				
10001940	Paleta za podupirače, uronjena u premaz	20370	21,00	kom.
10003451	Paleta za podupirače pocinkovana	20370	23,60	kom.
10003810	Paleta za EU podupirače pocinkovana	20370	43,00	kom.



<b>UNI kontejner</b>				
10003660	UNI kontejner s poklopcem pocinkovan 1.200 x 800 x 780 mm	20370	72,00	kom.
10004321	UNI kontejner bez poklopca pocinkovan 1.200 x 800 x 780 mm	20370	70,00	kom.
10004322	* RINGER Multi-Trip Transport Box pocinkovan 1.700 x 740 x 770 mm	20370	66,00	kom.
10004323	RINGER Paleta kavez s poklopcem pocinkovana 1.700 x 800 x 1.130 mm	20370	87,00	kom.



ŠIFRA ARTIKLA	OPIS	PG	TEŽINA [kg]	JEDINICA
---------------	------	----	-------------	----------

### Oplatne ploče (troslojne žute)

10003640	* 3S oplatna ploča 27 mm 1500 x 500 mm	20310	9,10	kom.
10003641	* 3S oplatna ploča 27 mm 2000 x 500 mm	20310	12,10	kom.
10003642	* 3S oplatna ploča 27 mm 2500 x 500 mm	20310	15,10	kom.
10003643	* 3S oplatna ploča 27 mm 3000 x 500 mm	20310	18,15	kom.
10004552	* 3S oplatna ploča 21 mm 2000 x 500 mm	20310	9,73	kom.



### Nosač H20

10003724	RINGER H20 drveni nosač 4.90 m s punim drvenim jezgrom i RINGER H20 drveni nosač 4.90 m s punim drvenim jezgrom i zaštitnom kapom	20330	21,60	kom.
10003713	RINGER H20 drveni nosač 3.90 m s punim drvenim jezgrom i zaštitnom kapom	20330	17,20	kom.
10003715	RINGER H20 drveni nosač 3.60 m s punim drvenim jezgrom i zaštitnom kapom	20330	15,80	kom.
10003712	RINGER H20 drveni nosač 3.30 m s punim drvenim jezgrom i zaštitnom kapom	20330	14,50	kom.
10001688	RINGER H20 drveni nosač 2.90 m s punim drvenim jezgrom i zaštitnom kapom	20330	12,80	kom.
10003909	RINGER H20 drveni nosač 2.65 m s punim drvenim jezgrom i zaštitnom kapom	20330	11,70	kom.
10001655	RINGER H20 drveni nosač 2.45 m s punim drvenim jezgrom i zaštitnom kapom	20330	10,80	kom.
10004355	RINGER H20 drveni nosač 1.95 m s punim drvenim jezgrom i zaštitnom kapom	20330	8,60	kom.
10003087	RINGER H20 drveni nosač 1.80 m s punim drvenim jezgrom i zaštitnom kapom	20330	7,90	kom.
10004452	RINGER H20 drveni nosač 1.25 m s punim drvenim jezgrom i zaštitnom kapom	20330	5,50	kom.
10002263	Montažna šipka za H20 nosače i Master kuke za dizalicu	20011	3,20	kom.





# LET'S BUILD

20230817HPO

**RINGER** d.o.o. Beograd

Ugrinovačka 201A  
11272 Dobanovci  
+381 11 44 262 40  
info@ringer.rs  
www.ringer.rs

