

Uputstvo za
korišćenje

**Konzolna skela
sklopiva**



www.ringer.rs

 **RINGER**
OPLATE I SKELE

LET'S BUILD

RINGER d.o.o. Beograd

Ugrinovačka 201A

11272 Dobanovci

+381 11 44 262 40

info@ringer.rs

www.ringer.rs

Sadržaj

1	Opšte uputstvo	4
2	Opis proizvoda	7
3	Pregled proizvoda	8
	Sistemske delove	9
4	Područja primene	
	Radna skela	11
	Zaštitna skela	12
	Penjajuća skela	13
5	Vešanje	
	Varijante montaže	14
6	Mreža ankera	16
7	Montaža	
	Konzolna skela sklopiva 3.0 m / 2.5 m	17
	Spoljašnji ugao	19
	Unutrašnji ugao	20
	Čeona zaštita od pada	20
8	Premošćavanja	21
9	Pregled pojedinačnih delova	23

1 Opšte uputstvo



NAPOMENA

Ukazuje na drugu dokumentaciju sa više detaljnih informacija.



TEHNIČKE INFORMACIJE

Ukazuje na važne karakteristike proizvoda.



SAVET

Ukazuje na korisne savete iz prakse.

Bezbednosna uputstva

PREDGOVOR

Za bezbednosnu primenu i upotrebu proizvoda moraju se primenjivati zakoni, norme i eventualno dodatni važeći propisi specifični za datu zemlju. Oni čine deo obaveza poslodavaca i zaposlenih u pogledu bezbednosti na radu. Iz toga, između ostalog, proizilazi obaveza poslodavca da obezbedi stabilnost konstrukcija oplata tokom svih faza izgradnje. To uključuje i osnovnu montažu, demontažu i transport ovih konstrukcija, odnosno njihovih delova. Celokupna konstrukcija mora se proveriti tokom i nakon završene montaže.

UPUTSTVO ZA MONTAŽU I KORIŠĆENJE

Oplate su tehnička radna sredstva namenjena isključivo za komercijalnu upotrebu. Namensku primenu sme da vrši samo stručno osposobljeno i kvalifikovano osoblje. Priloženo Uputstvo za korišćenje je sastavni deo konstrukcije oplata. Ono sadrži bezbednosna uputstva, podatke o standardnom izvođenju i namenskoj upotrebi, kao i opis sistema. Takođe su prikazani crteži i objašnjavajuće slike.

DOSTUPNOST UPUTSVA ZA KORIŠĆENJE

Korisnik mora da obezbedi da Uputstvo za korišćenje koji je RINGER stavio na raspolaganje bude dostupan na mestu upotrebe, kao i da zaposleni budu upoznati s njim i da im bude dostupan.

UPUTSTVO

Funkcionalno-tehnička uputstva (standardno izvođenje) u Uputstvu za korišćenje moraju se tačno poštovati. Odstupanja od njih zahtevaju poseban dokaz od strane korisnika, uz poštovanje relevantnih zakona, normi i bezbednosnih propisa.

PRIKAZI

Prikazi prikazani u Uputstvu za korišćenje delimično su stanja montaže i stoga sa bezbednosnog aspekta nisu uvek potpuni. Sigurnosne uređaje koji eventualno nisu prikazani na ovim prikazima korisnik ipak mora da koristi u svakom slučaju.

SKLADIŠTENJE I TRANSPORT

Moraju se poštovati posebni zahtevi konstrukcija oplata u pogledu transportnih procesa i skladištenja.

KONTROLA MATERIJALA

Materijal oplata se mora proveriti na ispravnost i funkcionalnost po dolasku na gradilište, kao i pre svake dalje upotrebe. Promene ili prepravke nisu dozvoljene. Svi spojevi moraju se proveriti na ispravnost postavljanja i funkciju. To je posebno neophodno nakon vanrednih događaja (npr. oluja/nevreme).

REZERVNI DELOVI I POPRAVKE

Kao rezervni delovi smeju se koristiti samo originalni delovi. Popravke smeju da vrše samo RINGER ili ovlašćene institucije.

UPOTREBA DRUGIH PROIZVODA

Mešanje RINGER sistema sa delovima drugih proizvođača nosi opasnosti koje mogu dovesti do povreda i materijalne štete.

PROCENA RIZIKA

Korisnik je odgovoran za izradu, dokumentovanje, sprovođenje i reviziju procene rizika za svako gradilište. Njegovi zaposleni su obavezni da sprovode mere koje iz toga proizilaze u skladu sa zakonom. Uputstvo za korišćenje predstavlja jednu od osnova za izradu procene rizika.

UPUTSTVO ZA MONTAŽU

Korisnik je odgovoran za izradu pismenog uputstva za montažu. Uputstvo za korišćenje predstavlja jednu od osnova za izradu ovog uputstva za montažu.

IZMENE

Zadržavamo pravo na izmene u skladu sa tehničkim razvojem.

Konzolna skela sklopiva



2 Opis proizvoda

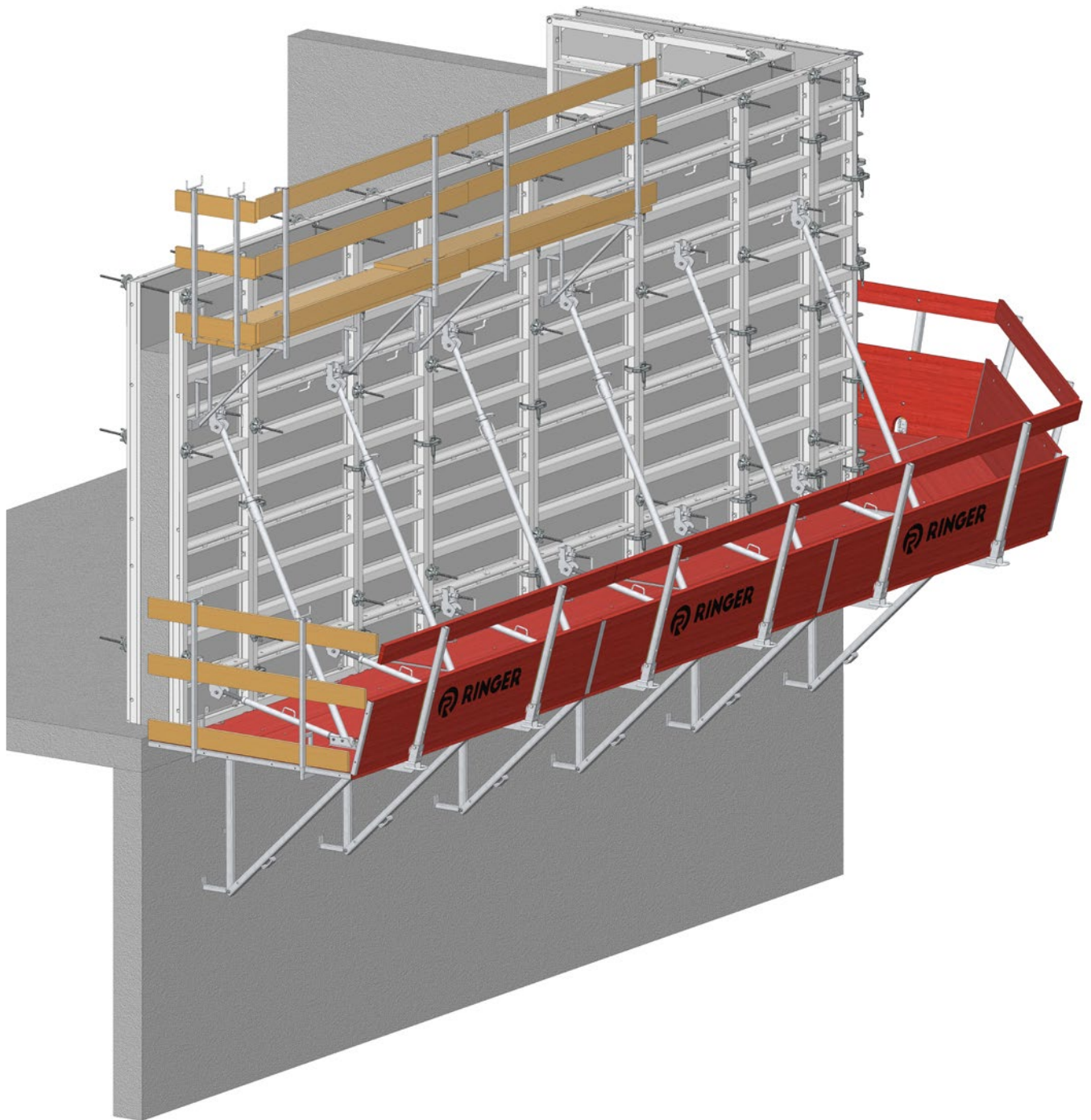
RINGER konzolna skela sklopiva je fleksibilna i univerzalna građevinska skela za primenu kao **zaštitna, radna ili penjajuća skela**. Konzolna skela sklopiva je prethodno montirana i stoga odmah upotrebljiva platforma.

Transportuje se sklopljena, čime se štedi prostor. Na gradilištu je potrebno samo rasklopiti i osigurati ogradu i konzolu. Montaža se vrši pomoću dizalice i vešanja sa 4 tačke. Montaža se vrši prema zahtevima kao radna, zaštitna ili penjačka skela.

Platforma je sistemska konzola za skelu koja se može premeštati dizalicom, za postavljanje skele na građevinskim objektima svih vrsta.

Konzolna skela sklopiva u Austriji odgovara važećim odredbama o zaštiti na radu iz Uredbe o zaštiti radnika u građevinarstvu (BauV) i standarda ÖNORM B4007.

3 Pregled proizvoda



Konzolna skela sklopiva

Sistemski delovi



Opšte

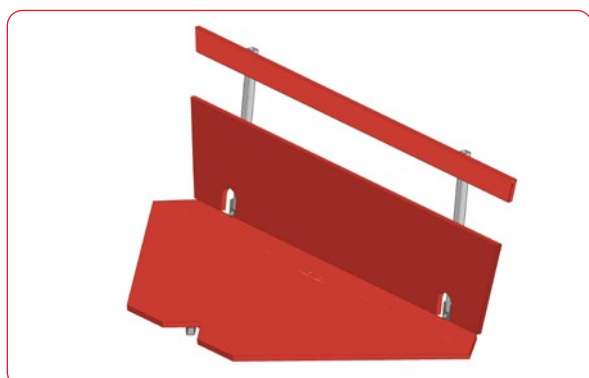
Podnica platforme i bočna ploča sastoje se od blokovski lepljenih lamela prema DIN 1052 sa debljinom od 45 mm i 35 mm i čeličnom zaštitom ivica.

Drveni delovi su obrađeni osnovnim premazom, svi čelični delovi su toplo pocinkovani.

Konzolna skela sklopiva

RINGER konzolna skela sklopiva može se koristiti kao radna, zaštitna ili penjajuća skela.

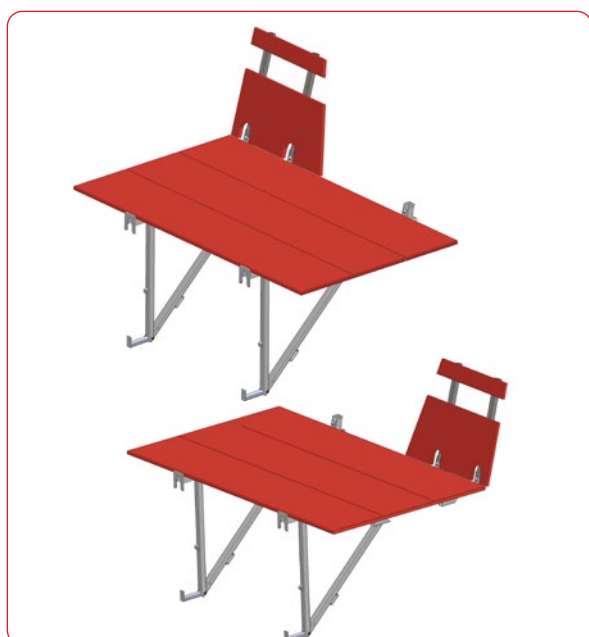
- Dužina platforme 3,0 m / 2,5 m
- Širina 1,8 m
- Razmak konzola uvek 1,5 m
- maks. opterećenje 600 kg/m² (klasa opterećenja 6)



Konzolna skela sklopiva – spoljašnji ugao

Spoljašnji ugao za konzolne skele sklopive služi za izradu sigurne skele u spoljašnjem ugaonom području.

On se jednostavno postavlja na obe konzolne skele sklopive u ugaonom području.



Konzolna skela sklopiva – levi/desni unutrašnji ugao

Za izradu unutrašnjeg ugla koristi se leva ili desna ugaona platforma. Ona se kači kao i konzolna skela sklopiva i u području ograde ima slobodan prelaz na sledeću platformu.

Sistemski delovi



Produžetak konzole sklopive skele

Produžetak konzole se koristi za premošćavanje otvora u zidu (prozori ili drugi zidni otvori). Dužina oslonca se može varijabilno podešavati od 1,40 - 3,60 m u rasteru od 20 cm.

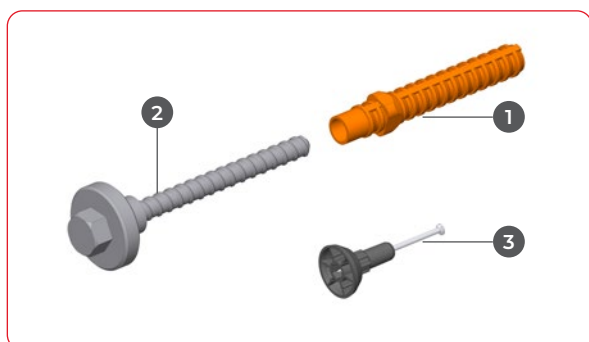
- 1 Konzolna skela sklopiva**
- 2 Produžetak konzole**
- 3 H20 nosač**



Jednostruka konzola za penjajuću platformu

Jednostruka konzola je potrebna za premošćavanje preostalih područja.

Ona se kači kao i konzolna skela sklopiva i popunjava se stubovima skele odnosno stubovima ograde.



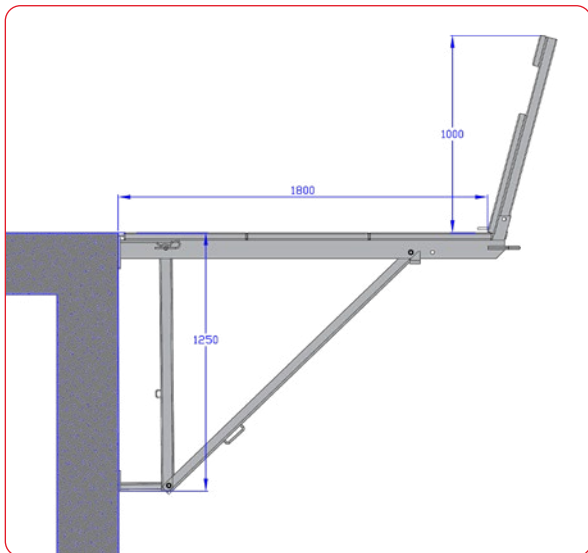
Vešanje

Vešanje platforme se vrši pomoću pečurkastih ankeri. Oni se uvijaju u plastične anker čaure Power Comp DW15-170. Anker čaure se pre betoniranja postavljaju na zakucane ekspander konuse i betoniraju zajedno.

- 1 Anker čaura Power Comp DW15-170**
- 2 Pečurkasti anker DW15-165**
- 3 Ekspander konus DW15 za anker čauru**

4 Područja primene

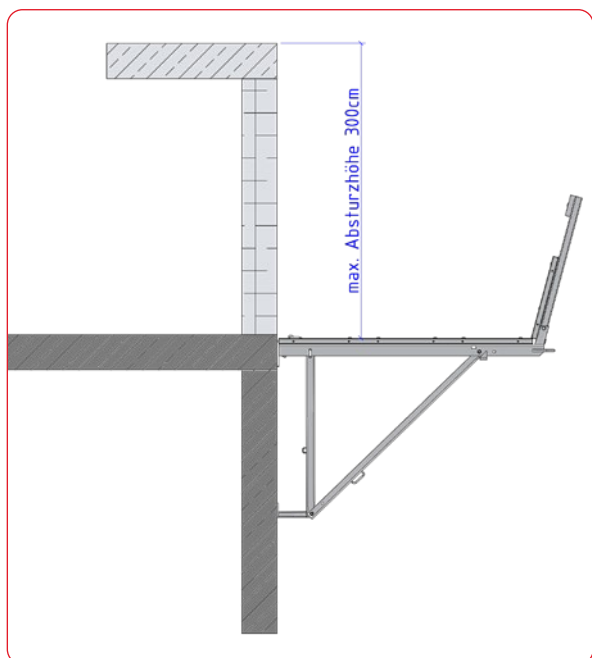
Radna skela



Bezbedan rad

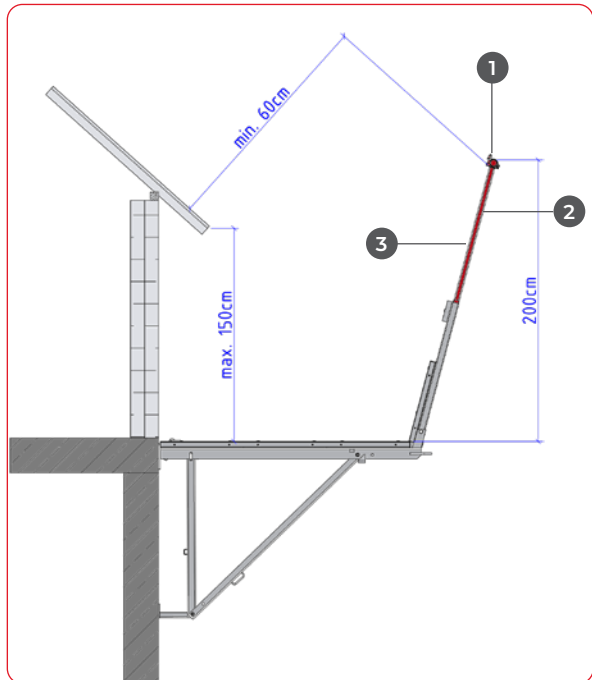
Konzolna skela sklopiva je idealna kao radna skela.
- maks. opterećenje 600 kg/m² (klasa opterećenja 6)

Zaštitna skela



Zaštitna skela

- može se koristiti do maks. visine pada od 3,00 m
- prema Ö-Norm B4007 u izuzetnim slučajevima do visine pada od 4,00 m



Krovne skele

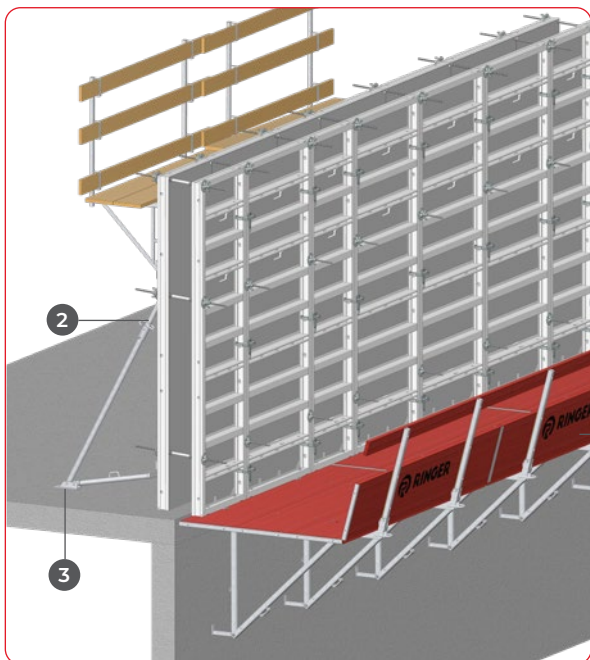
- do maks. visine pada od 1,50 m
- primenjivo do nagiba krova od 60° sa neograničenom visinom pada
- kod nagiba krova preko 60° do visine pada od maks. 5,00 m
- postavljanje odgovara ÖNORM EN13374 klasi „C”



Potrebno je povišenje ograde na 2,00 m kao i testirana zaštitna mreža prema ÖNORM EN1263-1 tip „U”!

- 1 Cev \varnothing 48,3/2,7 mm**
- 2 3S stub za mrežu**
- 3 Zaštitna mreža 2 x 10 m**

Penjajuća skela

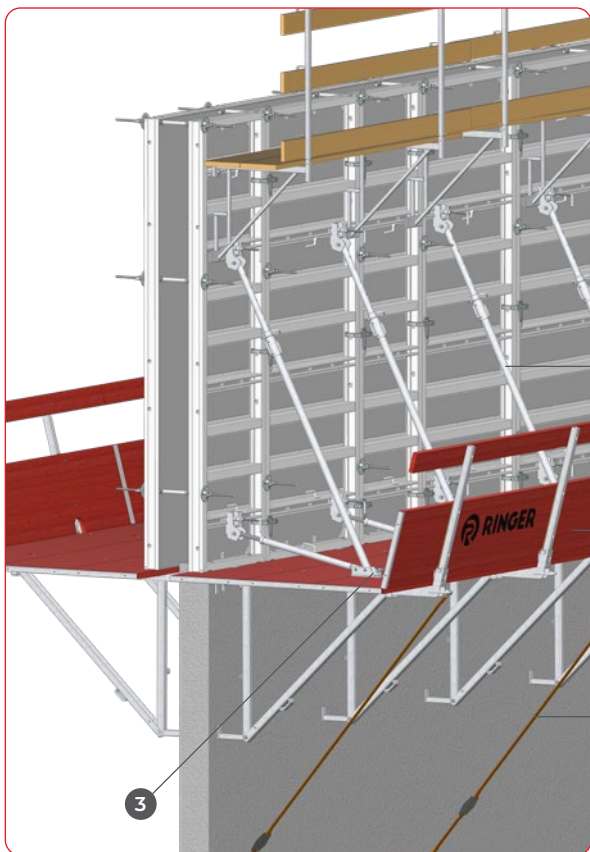


sa postavljenom oplatom

Prednja oplata se jednostrano oslanja na betonsku AB međuspratnu konstrukciju. Kosnik se pričvršćuje za AB međuspratnu konstrukciju vijcima.

- maks. visina oplata: 5,40 m
- maks. opterećenje 150 kg/m², klasa opterećenja 2

- 1 Konzolna skela sklopiva**
- 2 Kosnik**
- 3 3S vijak za regulacione kosnike L = 120 mm**



sa postavljenom i poduprtom oplatom

Oplata se postavlja obostrano na konzolne skele sklopive.

- maks. visina oplata: 3,30 m
- maks. opterećenje 150 kg/m², klasa opterećenja 2
- na svakoj konzoli treba postaviti kosnik, maks. razmak 1,50 m
- pričvršćivanje kosnika sa 3S vijcima za regulacione kosnike

- maks. brzina vetra 50 km/h
- platforme su odozdo protiv podizanja osigurane (npr. tovarni remen za vezivanje)

- 1 Konzolna skela sklopiva**
- 2 Kosnik**
- 3 3S vijak za regulacione kosnike L = 120 mm**
- 4 Tovarni remen za vezivanje**

5 Vešanje

Varijante montaže

Koraci montaže

Vešanje RINGER konzolne skele sklopive vrši se pomoću pečurkastog anкера. Otvor za ankerisanje se izrađuje na sledeći način:

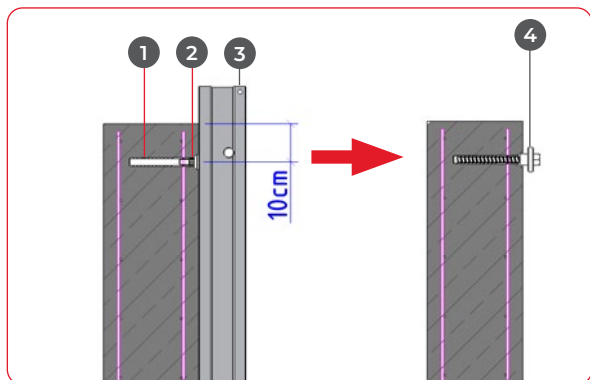
- Ekspander konus postaviti na tačnu poziciju prema rasteru anкера na oplati i pričvrstiti ekserima
- Postaviti anker čauru PowerComp
- Betonirati

Nakon betoniranja:

- Ukloniti oplatu sa ekspander konusom
- Uvrnuti pečurkasti anker do kraja

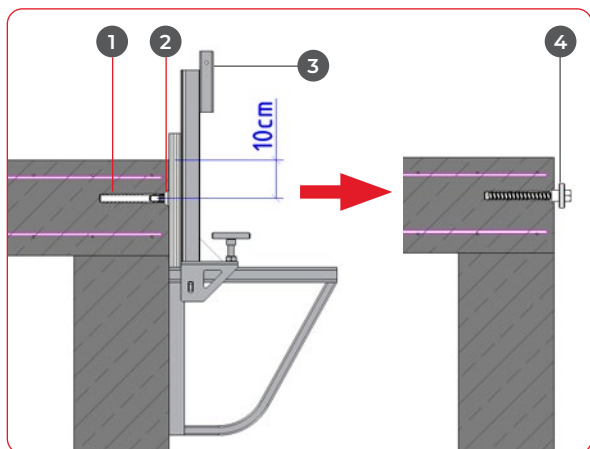


Sidrenje se sme koristiti tek nakon dostizanja čvrstoće betona od 10 N/mm²!



Montaža u zidu

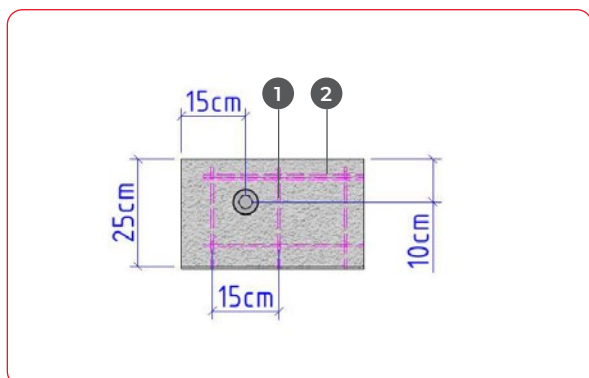
- 1 Anker čaura
- 2 Ekspander konus
- 3 Oplata
- 4 Pečurkasti anker



Montaža u međuspratnoj ploči

- 1 Anker čaura
- 2 Ekspander konus
- 3 Stub za krajnji završetak panela
- 4 Pečurkasti anker

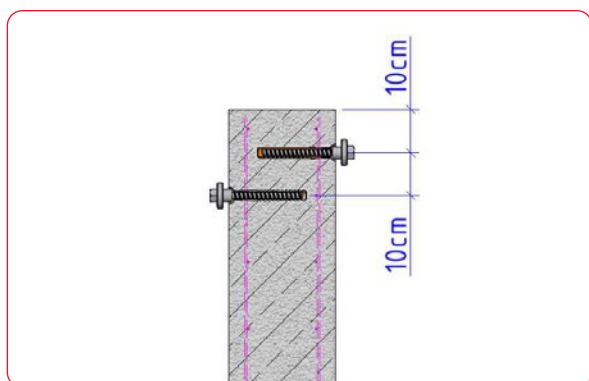
Varijante montaže



Minimalni rubni razmaci i armatura

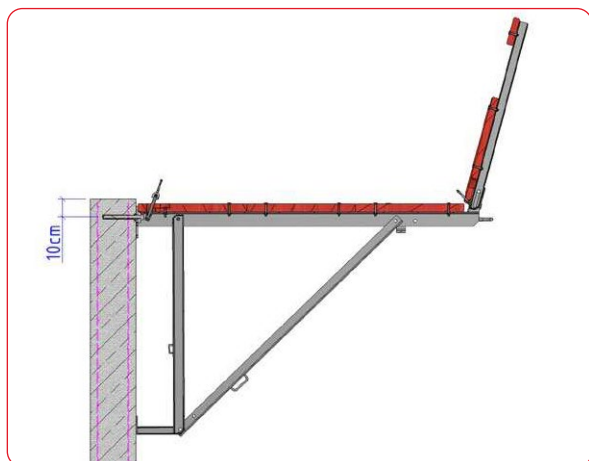
Minimalni razmaci pečurkastog ankera moraju se poštovati prema priloženoj skici.

- 1 Ugaonik
- 2 Uzdužna armatura



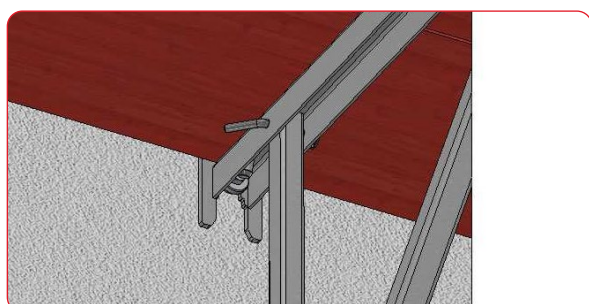
Zid sa dva ankera

Minimalni pomak u vertikalnom pravcu 10 cm.



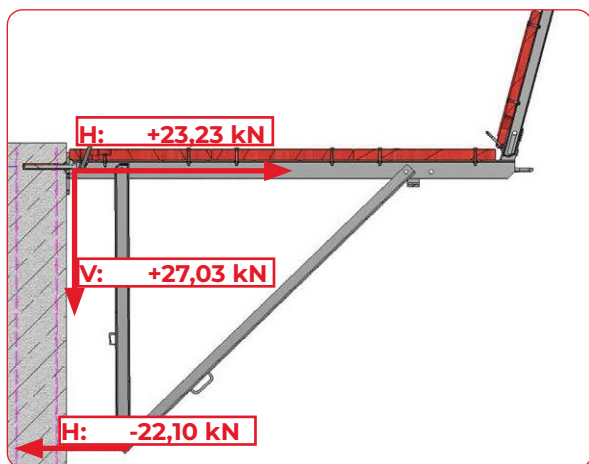
Kačenje platforme

Nakon uvrtnja pečurkastog ankera u anker čauru, konzolna skela sklopiva se može zakačiti.

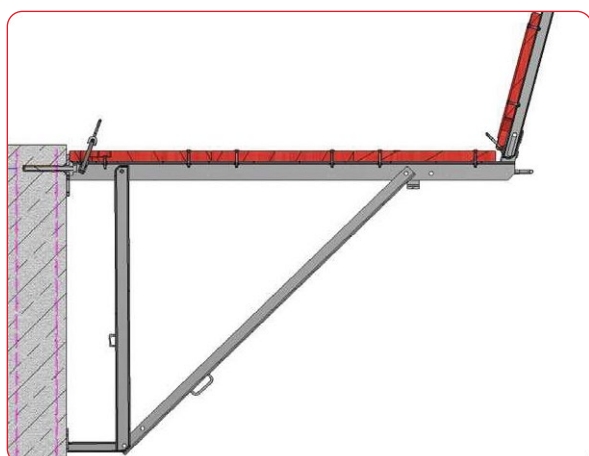


6 Opterećenja

Dozvoljena opterećenja



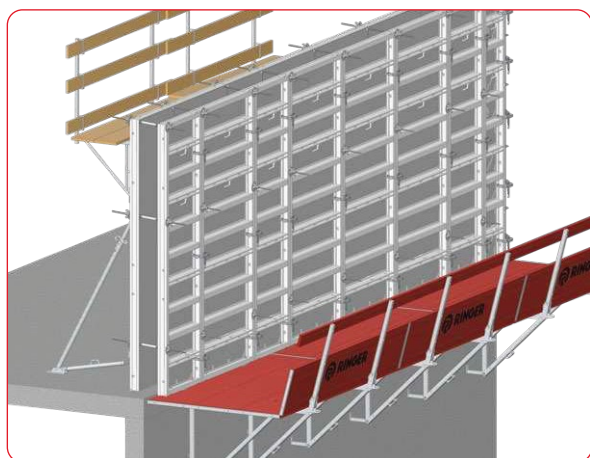
Maksimalne sile sidrenja



Platforma za penjanje

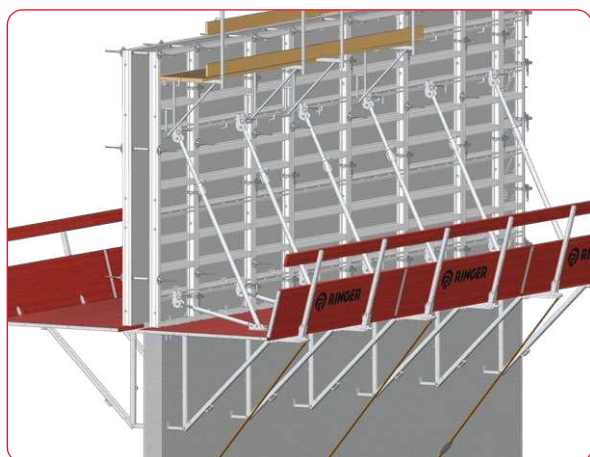
Platforma za penjanje	širina ispune [m]	max. dozvoljeno opterećenje [kN]
2,5	0,0	6
	0,4	6
	0,6	5
	0,8	4,5
	1	4
3	0,0	6
	0,4	4
	0,6	3,5
	0,8	3
	1	3

Dozvoljena opterećenja



Platforme za penjanje sa oplatom na platformi

Platforma za penjanje	širina ispune [m]	max. dozvoljeno opterećenje [kN]
2,5	0,0	1,5
	0,4	1,5
	0,6	1,5
	0,8	1,5
	1	1,5
3	0,0	1,5
	0,4	1,5
	0,6	1,5
	0,8	1,5
	1	1,5



Platforme za penjanje sa oplatom i kosnicima na platformi

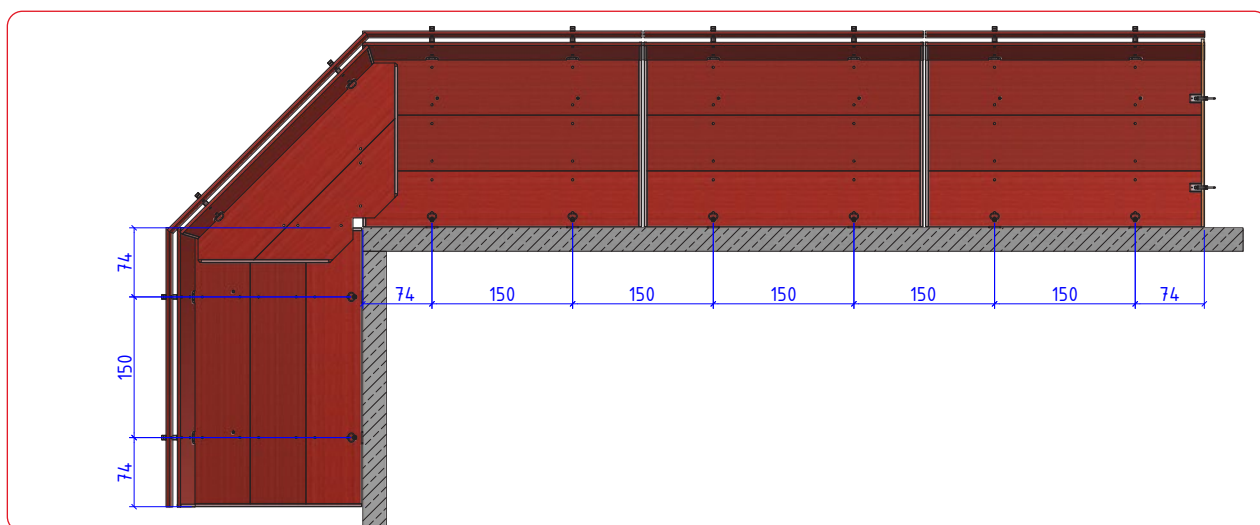
Platforma za penjanje	širina ispune [m]	max. dozvoljeno opterećenje
2,5	0,0	1,5
	0,4	1,5
	0,6	1,5
	0,8	1,5
	1	1,5
3	0,0	1,5
	0,4	1,5
	0,6	1,5
	0,8	1,5
	1	1,5

6 Raster ankera

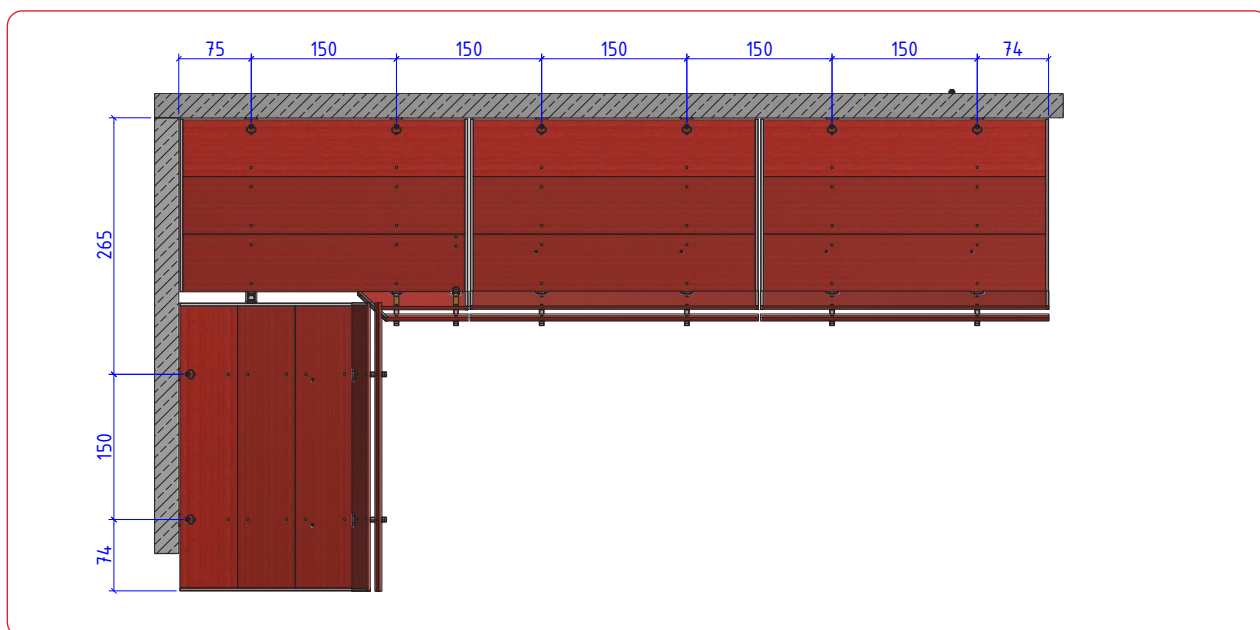
Konzolna skela sklopiva 3,0 m

Razmak ankera kod konzolne skele sklopive od 3,0 m iznosi 1,5 m. Zbog toga se kod kontinuiranog zida uvek primenjuju isti razmaci od 1,5 m.

Konzolna skela sklopiva sa spoljašnjim uglom



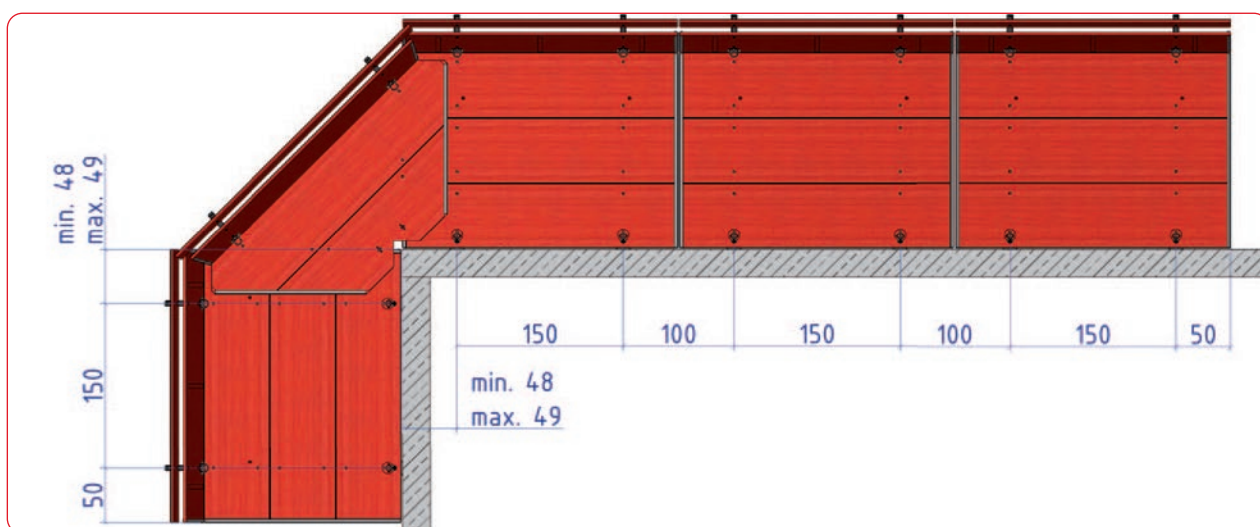
Unutrašnji ugao sa ugaonom platformom



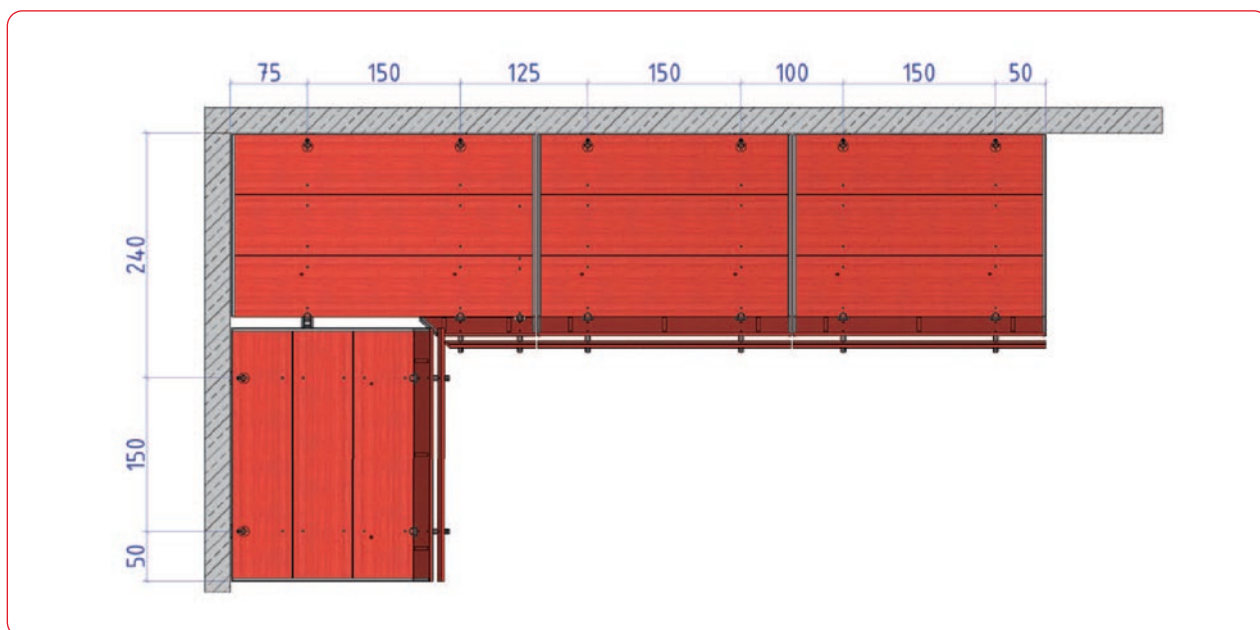
Konzolna skela sklopiva 2,5 m

Razmak sidara kod platforme za penjanje od 2,50 m iznosi 1,5 m. Stoga se duž bilo kojeg dijela zida uvijek moraju koristiti isti razmaci od 1,5 m i 1 m.

Konzolna skela sklopiva sa spoljašnjim uglom

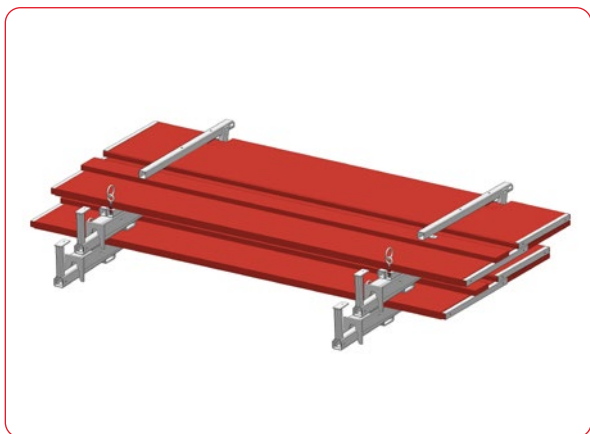


Unutrašnji ugao sa ugaonom platformom



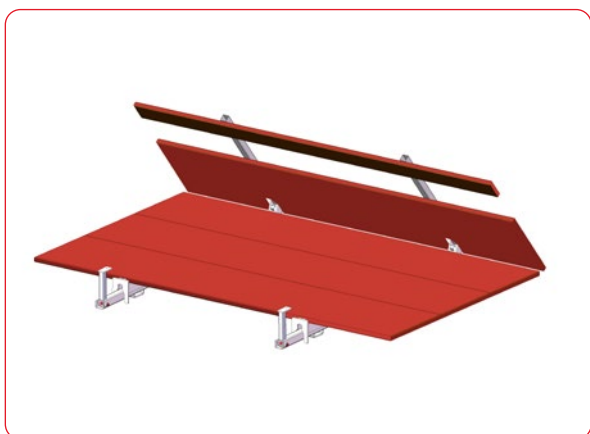
7 Postavljanje

Konzolna skela sklopiva 3,0 m / 2,5 m



a) Odlaganje

Konzolne skele sklopive odložiti na čvrstu, ravnu podlogu.



b) Rasklopiti ogradu

Rasklopiti ogradu i pustiti da se uglavi.



c) Rasklopiti konzolu

Pričvrstiti četvorokraki lanac na prstenove i podići platformu. Zatim preklopiti konzolu nadole.

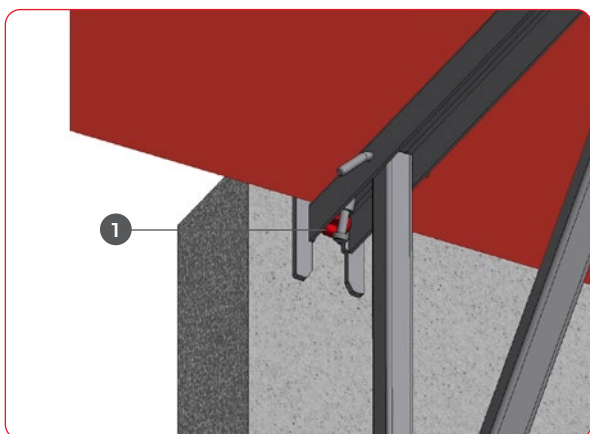
Konzolna skela sklopiva 3,0 m / 2,5 m



d) Rasklopiti potporne podupirače

Kada je konzolna skela sklopiva podignuta, potporni podupirači se mogu rasklopiti i osigurati osiguračem i opružnim osiguračem.

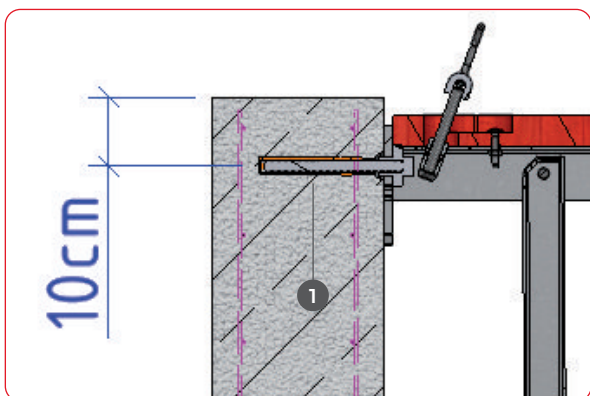
1 Osigurač i opružni osigurač



e) Zakačiti skelu

Podići skelu dizalicom i zakačiti je u pečurkaste ankere.

1 Pečurkasti anker



f) Osigurati skelu od podizanja

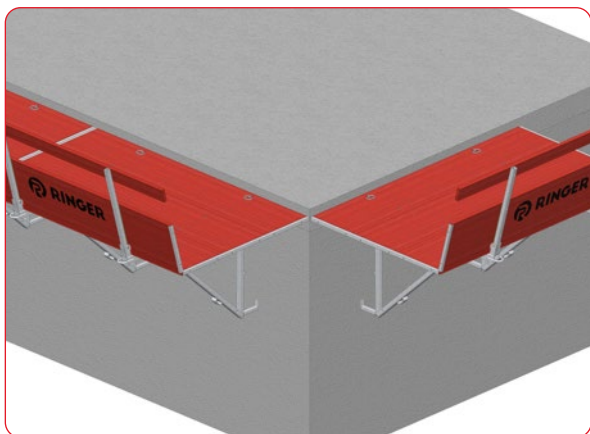
- Otpustiti vešalicu
- Gurnite sigurnosni osigurač nadole i prebaciti prsten poluge

1 Sigurnosni osigurač

Demontaža

Demontaža skele se vrši obrnutim redosledom.

Spoljašnji ugao

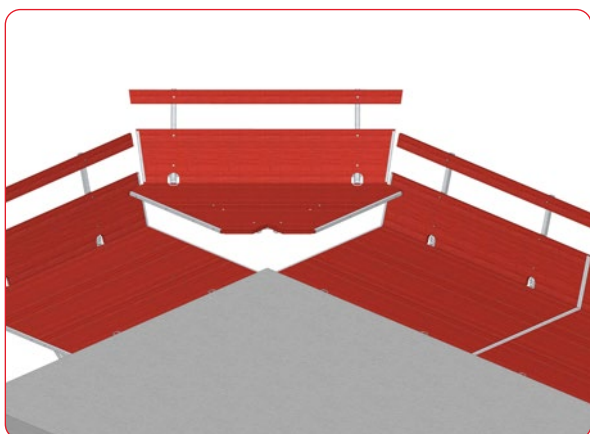


Priprema skela

Postupak rasklapanja i osiguravanja je isti kao u tačkama a) - d) za konzolnu skelu sklopivu od 3,0 m.

e) Kačenje

Konzolne skele sklopive se kače s leve i desne strane.



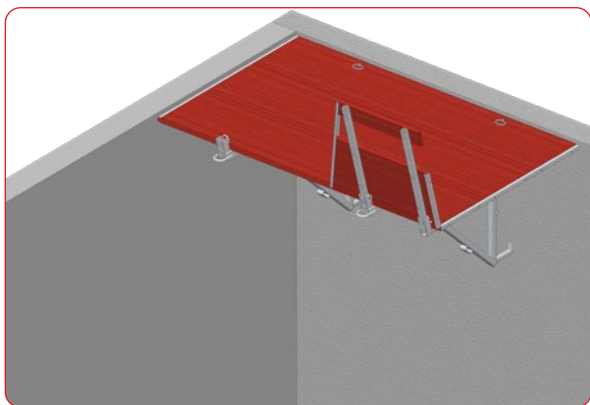
f) Postavljanje spoljašnjeg ugla

Spoljašnji ugao se postavlja na konzolne skele sklopive i sam se osigurava.



Na lokacijama izloženim vetru preporučujemo dodatno osiguranje od podizanja vetrom, npr. vijcima za drvo od 100 mm (najmanje jednom sa svake strane) ili trakama za vezivanje.

Unutrašnji ugao

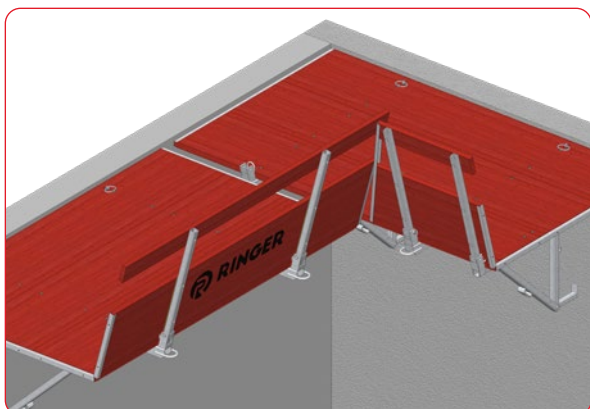


Priprema skela

Postupak rasklapanja i osiguravanja je isti kao u tačkama a) - d) za konzolnu skelu sklopivu od 3,0 m.

e) Kačenje unutrašnjeg ugla

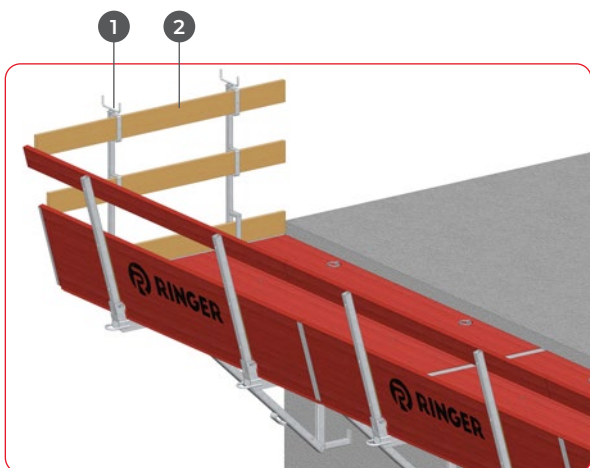
Zakačiti levi odnosno desni unutrašnji ugao.



f) Zakačiti konzolnu skelu sklopivu

Nakon unutrašnjeg ugla, kači se konzolna skela sklopiva od 3,0 m.

Čeona zaštita od pada

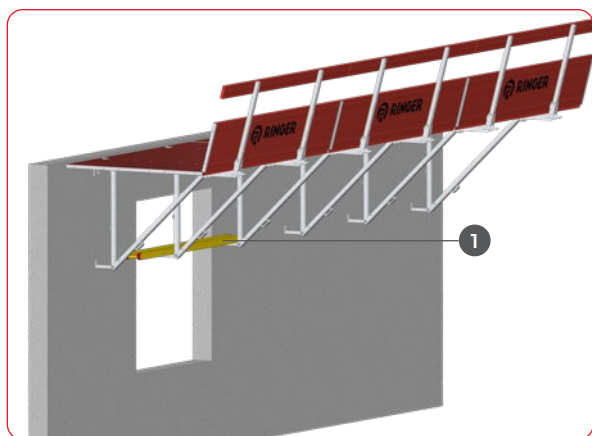


Čeoni završetak se izrađuje sa 2 kom. stega za zaštitnu ogradu i 3 kom. dasaka 15/2,4 cm.

- 1 Stega za zaštitnu ogradu**
- 2 Bočne zaštitne daske**

8 Premošćivanja

Opšte

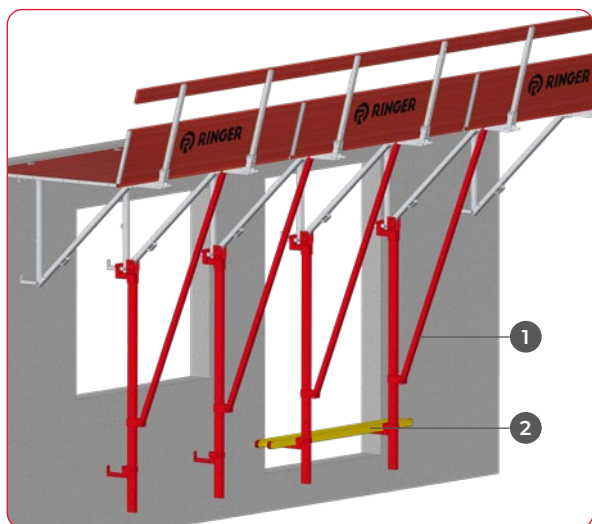


Premošćivanje standardne izvedbe

Za premošćivanje otvora kao što su prozori, vrata, itd., postavlja se H20-nosač ležeći u oslonac.

Nosač se mora osigurati ekserima!

1 H20 nosač

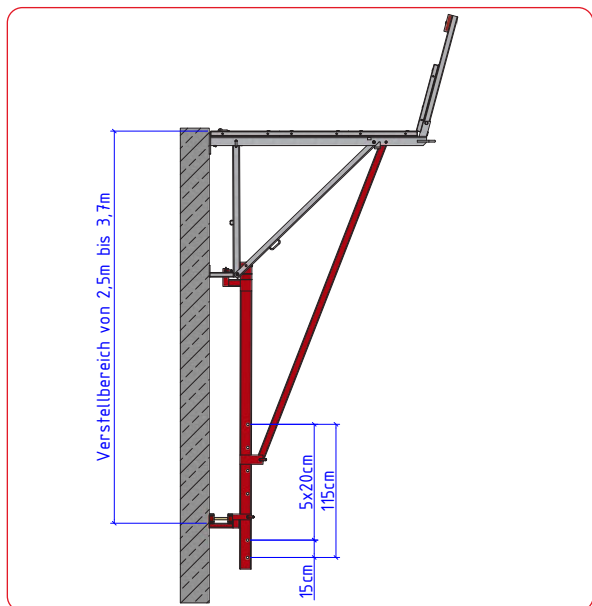


Premošćivanje s produžetkom

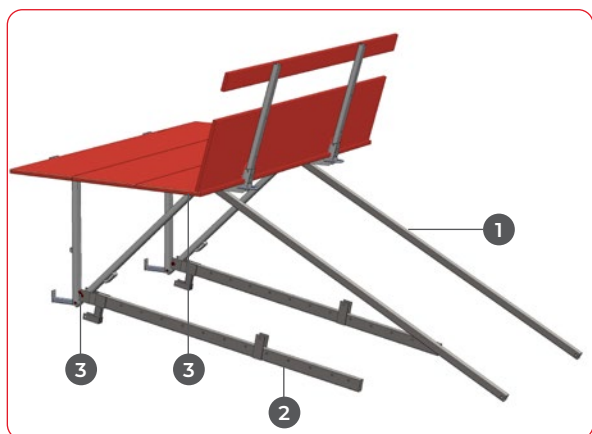
Premošćivanje većih otvora ili spratova vrši se pomoću produžetka konzole sklopive skele za konzolnu skelu sklopivu. Mogu se premostiti visine od 1,40 m do 3,60 m.

Po skeli su potrebna 2 komada.

1 Produžetak konzole sklopive skele
2 H20 nosač



Montaža s produžetkom konzole sklopive skele



a) Pričvrstiti produžetak konzole sklopive skele

Pričvrstiti produžetak konzole sklopive skele i podupirač na konzolu sigurnosnim osiguračem i osigurati opružnim osiguračem.

b) Podići i osigurati

Podići skelu dok produžetak konzole sklopive skele ne visi vertikalno. Povezati oslonac s produžetkom pomoću sigurnosnog osigurača i osigurati opružnim osiguračem.

- 1 Podupirač**
- 2 Produžetak konzole sklopive skele**
- 3 Sigurnosni osigurač**



c) Podesiti podesivu stopu

Podesivu stopu podesiti na potrebnu meru i pričvrstiti sigurnosnim osiguračem, te osigurati opružnim osiguračem.

- 1 Podesiva stopa**
- 2 Sigurnosni osigurač**

d) Zakačiti skelu

9 Pregled

Pojedinačni delovi

ŠIFRA ARTIKLA	OPIS	PG	TEŽINA [kg]	JEDINICA
Platforme				
10004346	Konzolna skela sklopiva 3.0 m	20300	247,00	kom.
10002247	Konzolna skela sklopiva 2.5 m	20300	240,00	kom.
10000966	Konzolna skela sklopiva – spoljašnji ugao	20300	118,00	kom.
10002076	Jednostruka konzola za penjajuću platformu	20300	50,00	kom.
10000978	Produžetak konzole sklopive skele	20300	46,00	kom.
10000210	Konzolna skela sklopiva – levi unutrašnji ugao	20300	230,00	kom.
10000968	Konzolna skela sklopiva – desni unutrašnji ugao	20300	230,00	kom.
Sistem ankerisanja				
10004909	Pečurkasti anker \varnothing 60 mm DW15-165 pocinkovan	20300	0,81	kom.
10002796	Vijak za skelu DW15 152/3/25, za anker čauru Power Comp pocinkovan	20300	0,43	kom.
10002797	* Anker čaura DW15.170 mm, Power Comp, plastična	20300	0,06	kom.
10002798	* Ekspander konus DW 15 za anker čauru Power Comp, plastični	20300	0,02	kom.
Pribor za zaštitu				
10003846	* Zaštitna mreža 2 x 10m (lična zaštita)	10330	5,60	kom.
10001594	3S stub za mrežu pocinkovan	20300	5,90	kom.
10001917	Cev 48/3.2 mm L = 6 m pocinčana	10320	23,03	kom.



LET'S BUILD

20220503

RINGER d.o.o. Beograd

Ugrinovačka 201A
11272 Dobanovci
+381 11 44 262 40
info@ringer.rs
www.ringer.rs

