

Uputstvo za korišćenje Master



www.ringer.rs



RINGER
OPLATE I SKELE

LET'S BUILD

RINGER d.o.o. Beograd

Ugrinovačka 201A

11272 Dobanovci

+381 11 44 262 40

info@ringer.rs

www.ringer.rs

Sadržaj

| | | |
|---|--|----|
| 1 | Opšte uputstvo | 4 |
| 2 | Opis proizvoda | 6 |
| 3 | Pregled proizvoda | |
| | Panel | 13 |
| | Mreža panela i ankera | 16 |
| | Sistemske delove | 18 |
| | Sistem ankerisanja | 22 |
| 4 | Pribor i upotreba | |
| | Horizontalna upotreba | 24 |
| | Oplata za temelj | 25 |
| | Kompenzacija dužine | 26 |
| | Element za demontažu | 27 |
| | Univerzalni panel | 28 |
| | Uglovi | 29 |
| | Zglobni ugao | 31 |
| | Master ugao za demontažu | 32 |
| | Pomoćna sredstva za postavljanje i podešavanje | 35 |
| | Radne platforme | 36 |
| | Transport i skladištenje | 39 |
| 5 | Područja primene | |
| | T-spojevi zidova | 40 |
| | Podužni spojevi | 41 |
| | Ugaoni spojevi | 42 |
| | T-spoj i oplata za stub | 43 |
| | Smicanje zida | 44 |
| | Čeona oplata | 46 |
| | Visinsko smicanje i preostale zone | 48 |
| | Nadogradnja | 49 |
| | Pravila za nadogradnju | 50 |
| | Penjajuća oplata | 54 |
| | Jednostrana oplata | 55 |
| 6 | Pregled pojedinačnih delova | 57 |

Opšte uputstvo



NAPOMENA

Ukazuje na drugu dokumentaciju sa više detaljnih informacija.



TEHNIČKE INFORMACIJE

Ukazuje na važne karakteristike proizvoda.



SAVET

Ukazuje na korisne savete iz prakse.

Bezbednosna uputstva

PREDGOVOR

Za bezbednosnu primenu i upotrebu proizvoda moraju se primenjivati zakoni, norme i eventualno dodatni važeći propisi specifični za datu zemlju. Oni čine deo obaveza poslodavaca i zaposlenih u pogledu bezbednosti na radu. Iz toga, između ostalog, proizilazi obaveza poslodavca da obezbedi stabilnost konstrukcija oplata tokom svih faza izgradnje. To uključuje i osnovnu montažu, demontažu i transport ovih konstrukcija, odnosno njihovih delova. Celokupna konstrukcija mora se proveriti tokom i nakon završene montaže.

UPUTSTVO ZA MONTAŽU I KORIŠĆENJE

Oplate su tehnička radna sredstva namenjena isključivo za komercijalnu upotrebu. Namensku primenu sme da vrši samo stručno osposobljeno i kvalifikovano osoblje. Priloženo Uputstvo za korišćenje je sastavni deo konstrukcije oplata. Ono sadrži bezbednosna uputstva, podatke o standardnom izvođenju i namenskoj upotrebi, kao i opis sistema. Takođe su prikazani crteži i objašnjavajuće slike.

DOSTUPNOST UPUTSVA ZA KORIŠĆENJE

Korisnik mora da obezbedi da Uputstvo za korišćenje koji je RINGER stavio na raspolaganje bude dostupan na mestu upotrebe, kao i da zaposleni budu upoznati s njim i da im bude dostupan.

UPUTSTVO

Funkcionalno-tehnička uputstva (standardno izvođenje) u Uputstvu za korišćenje moraju se tačno poštovati. Odstupanja od njih zahtevaju poseban dokaz od strane korisnika, uz poštovanje relevantnih zakona, normi i bezbednosnih propisa.

PRIKAZI

Prikazi prikazani u Uputstvu za korišćenje delimično su stanja montaže i stoga sa bezbednosnog aspekta nisu uvek potpuni. Sigurnosne uređaje koji eventualno nisu prikazani na ovim prikazima korisnik ipak mora da koristi u svakom slučaju.

SKLADIŠTENJE I TRANSPORT

Moraju se poštovati posebni zahtevi konstrukcija oplata u pogledu transportnih procesa i skladištenja.

KONTROLA MATERIJALA

Materijal oplata se mora proveriti na ispravnost i funkcionalnost po dolasku na gradilište, kao i pre svake dalje upotrebe. Promene ili prepravke nisu dozvoljene. Svi spojevi moraju se proveriti na ispravnost postavljanja i funkciju. To je posebno neophodno nakon vanrednih događaja (npr. oluja/nevreme).

REZERVNI DELOVI I POPRAVKE

Kao rezervni delovi smeju se koristiti samo originalni delovi. Popravke smeju da vrše samo RINGER ili ovlašćene institucije.

UPOTREBA DRUGIH PROIZVODA

Mešanje RINGER sistema sa delovima drugih proizvođača nosi opasnosti koje mogu dovesti do povreda i materijalne štete.

PROCENA RIZIKA

Korisnik je odgovoran za izradu, dokumentovanje, sprovođenje i reviziju procene rizika za svako gradilište. Njegovi zaposleni su obavezni da sprovedu mere koje iz toga proizilaze u skladu sa zakonom. Uputstvo za korišćenje predstavlja jednu od osnova za izradu procene rizika.

UPUTSTVO ZA MONTAŽU

Korisnik je odgovoran za izradu pismenog uputstva za montažu. Uputstvo za korišćenje predstavlja jednu od osnova za izradu ovog uputstva za montažu.

IZMENE

Zadržavamo pravo na izmene u skladu sa tehničkim razvojem.

Master

Zidna oplata



Proizvod

Opis

Master ramovska oplata je kompletan sistem oplata sa širokim područjem primene. Master oplata je primenljiva za velike površine uz upotrebu dizalice.

Najveći dozvoljeni pritisak svežeg betona iznosi **80 KN/m²**.

Kroz mrežu panela sa 10 širina panela (25–270 cm) i 3 visine panela (135/270/330 cm) nudi se mnogo mogućnosti kombinovanja, čime se sistem oplata prilagođava svim zahtevima na gradilištu.

RAM

Ramovi oplata se sastoje od dimenzionalno stabilnih, torziono otpornih valjanih profila od sitnozrnog čelika sa visinom profila od 123 mm. Površina je toplo pocinkovana, čime se obezbeđuje dugotrajna zaštita površine. Paneli oplata se zahvaljujući tome lako čiste.

OPLATNA PLOČA

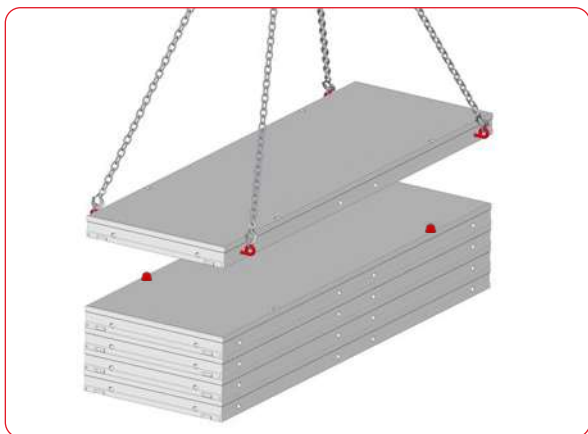
Pričvršćivanje oplatne ploče vrši se zavrtnjima sa zadnje strane. Master paneli su dostupni sa sledećim oblogama oplatne ploče:

- **Oplatna ploča presvučena fenolnom smolom**
Brezova šperploča, 13-slojno lepljena, obostrano presvučena filmom
- **Oplatna ploča presvučena plastikom**
Brezova šperploča, 13-slojno lepljena, obostrano presvučena sa 1,8 mm plastikom
- **Alkus**
Potpuno plastična ploča sa izuzetno dugim vekom trajanja

EFIKASNOST NA GRADILIŠTU

Master ramovska oplata je kompatibilna sa Master PRO i ALU Master ramovskom oplatom. Paneli se mogu proizvoljno kombinovati, svi dodatni delovi su upotrebljivi za sve Master sisteme. To obezbeđuje posebno efikasan rad na gradilištu. Velike površine se mogu premeštati Master oplatom pomoću dizalice, dok se za vreme čekanja na dizalicu može nastaviti sa radom ručno, koristeći ALU Master panele.

Transport



Transport Master panela se vrši horizontalno u naslagama. Rukovanje se može obaviti viljuškarom ili dizalicom.

Master lanac s četiri kraka za horizontalni prenos panela 3m

- Za slaganje i razdvajanje Master panela
- Gurnuti transportni vijak u spoljni poprečni provrt
- Pod opterećenjem se transportni vijak sam osigurava



Dozv. maksimalno opterećenje 1.600 kg



Prilikom transporta položenih panela, za osiguranje se moraju koristiti najmanje 2 komada transportnih sigurnosnih konusa!



Konusi za osiguranje transporta moraju se obavezno koristiti i prilikom povratne isporuke u fabriku!

Premještanje dizalicom



Max. dozvoljena nosivost
Kuka za dizalicu Master
br. art. 708V5
1.800 kg

Kuka za dizalicu Master
br. art. 708V4
1.200 kg

Razlikovanje prema tipskoj pločici,
vidi stranu 10



Kuke za dizalicu se ne smeju kačiti u
Master panel širine 25 cm - Opasnost
od pada!
Rukovanje je moguće samo u grupi
panela.

Kuka za dizalicu

Pomoću Master kuke za dizalicu mogu se bezbedno premeštati veći sklopovi panela. Kuke za dizalicu se kače u profil panela oplate u području spoja panela ili na ukrućenjima. To se radi ručnim podizanjem steznog luka.

Prilikom podizanja položenih panela mora se poštovati smer opterećenja. Pre podizanja panela oplate pomoću uređaja za podizanje, potrebno je proveriti da li se profil oplate u potpunosti nalazi u udubljenju kuke za dizalicu i da li donja ivica steznog luka naleže na profil oplate.



Obratite pažnju na uputstvo za upotrebu Master kuke za dizalicu!

Rukovanje

Rukovanje je dozvoljeno samo stručnom osoblju (rukovalac dizalicom, vezivač tereta).

- Pritisnuti ručicu steznog dela nagore, suprotno od sile opruge
- Postaviti glavu za prenos na profil rama panela oplate. Zbog centralnog težišta, ovo je lako izvesti.
- Otpustiti ručicu i laganim drmanjem proveriti da li glava za prenos sigurno stoji na ivičnom profilu. Poziciju na ivičnom profilu izabрати tako da panel, odnosno sklop panela, visi vertikalno u podignutom stanju.
- Zakačiti kuku toranjske/građevinske dizalice u alku za kačenje i podići teret. Dizalica se treba kretati tako da pravac opterećenja kuke uvek bude nagore (što je moguće vertikalnije uže dizalice praćenjem krive kretanja panela/sklopa panela).

Montaža

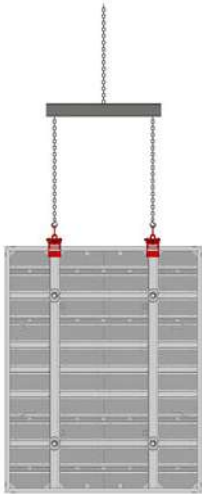
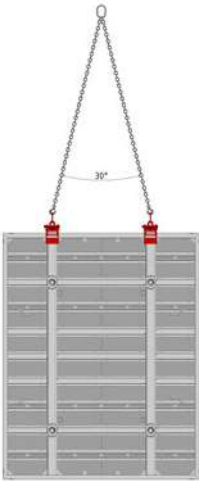
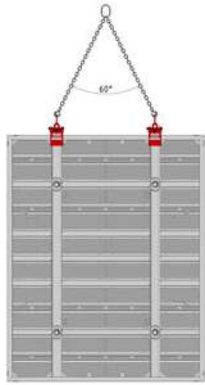



- Master kuku za dizalicu postaviti na sredinu pojedinačnih panela, odnosno na spoju panela kod sklopova panela, kako bi se sprečilo proklizavanje. Sklop panela zakačiti simetrično (položaj težišta). Kod naslaganih jedinica za premeštanje, koje se prethodno montiraju na tlu, potrebno je postaviti profile 150 za ukrućenje, kako se sklop panela ne bi savio prilikom podizanja.

Premeštanje pomoću dizalice

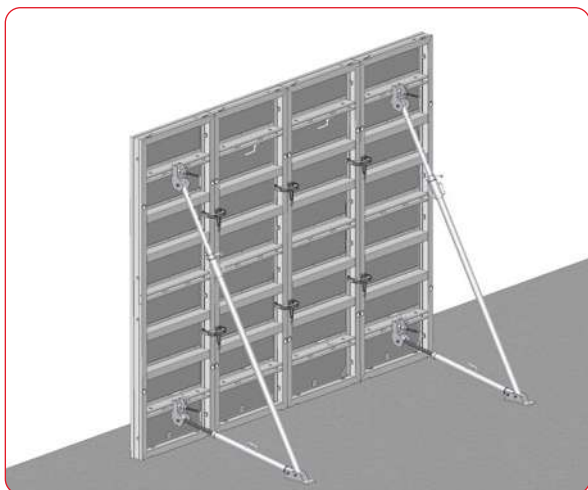
Upotreba više kuka za dizalicu

Pojedinačni paneli, ali pre svega sklopovi panela, mogu se istovremeno pomerati i sa 2 kuke za dizalicu. Potrebno je voditi računa da ugao širenja lanaca ne bude veći od 60° stepeni (pogledajte skicu dole desno). To se postiže ako je dužina lanca najmanje jednaka horizontalnom rastojanju između kuka za dizalicu. Kuke treba postaviti tako da ne mogu bočno da skliznu ka unutra (fiksiranje na spoju panela, na profilnim cevima ili

na poprečnim i priključnim profilima u horizontalnoj upotrebi). Ako se koristi traverza za dizalicu, za obe kuke se može uzeti u obzir maksimalna nosivost od 1.800 kg, pod uslovom da su kuke opterećene vertikalno ili sa maksimalnim odstupanjem od 7,5°. Prilikom korišćenja 2 lanca za vešanje na jednoj kuki toranjske/građevinske dizalice, maksimalno dozvoljeno ukupno opterećenje se smanjuje u zavisnosti od ugla između lanaca:

| Ugao između lanaca | 0° | 30° | 60° |
|--|--|---|---|
| |  |  |  |
| Kuka za dizalicu Master br. art. 708V5 od godine proizvodnje 2022. | 3.600 kg | 3.480 kg | 3.120 kg |
|  RINGER GmbH, A-4844 Regau, Römerweg 9 Lastaufnahmemittel, Spezialhaken Kranhaken MASTER Max. Tragfähigkeit: 1800kg Serien-Nr. / Baujahr M- [] / []  | | | |
| Kuka za dizalicu Master br. art. 708V4 do godine proizvodnje 2021. | 2.400 kg | 2.320 kg | 2.080 kg |
| Fa. RINGER GmbH A-4844 REGAU Römerweg 9 "Master-Kranhaken" Max. Tragkraft: 1200 (kg) Serien-Nr.: M- 4802 / 21 TÜV Prüf-Nr.: FT95-076  DIN 15018 H1 / B3 | | | |

Izrada oplata i betoniranje

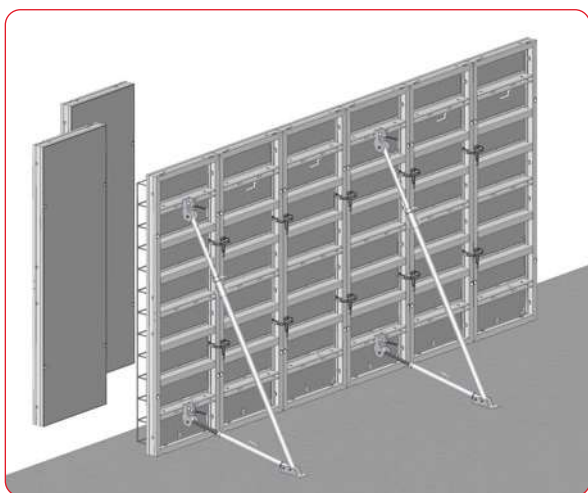


Izrada oplata

Razdvojiti panele i zatim oplatnu ploču poprskati RINGER specijalnim oplatnim uljem. Time se paneli lakše odvajaju od betonske površine prilikom demontaže oplata i lakše se čiste. Dodatno, poboljšava se izgled betonske površine. Panele ili sklopove panela postaviti dizalicom na željenu poziciju i fiksirati kosnike prvo na oplatu, a zatim na tlo.

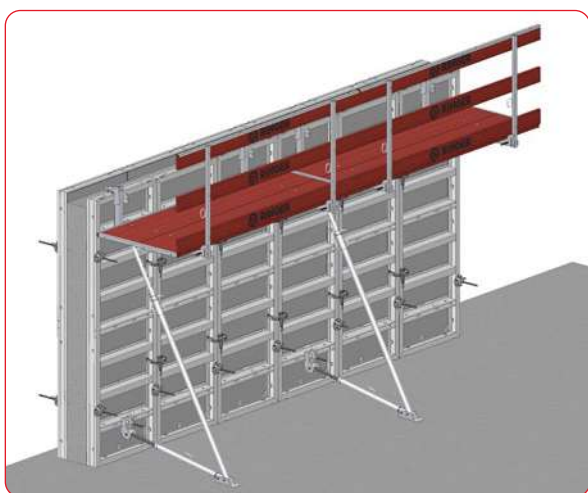


Paneli ili sklopovi panela smeju se odvojiti od dizalice tek kada su kosnici pričvršćeni, odnosno kada su paneli osigurani od vetra!



Nakon finog podešavanja panela, mogu se dodati dodatni paneli ili sklopovi. Povezati Master panele prema uputstvima koristeći odgovarajuće spojne delove.

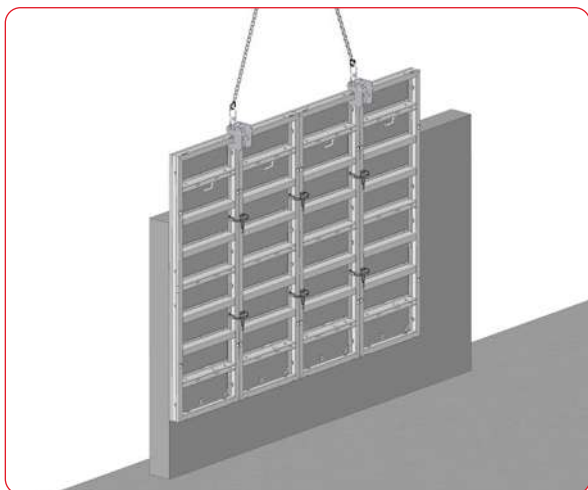
Nakon postavljanja armature, postavlja se zatvarajuća oplata i ugrađuju se ankeri.



Betoniranje

Dozvoljeni pritisak svežeg betona iznosi 80 kN/m^2 u skladu sa DIN 18218. Maksimalna brzina penjanja ne sme se prekoračiti prilikom betoniranja. Prilikom vibriranja betona treba poštovati DIN 4235, deo 2. Poleđinu oplata treba očistiti vodom odmah nakon betoniranja.

Demontaža oplata



Demontaža oplata

Kada se postigne minimalna čvrstoća betona, može se započeti sa demontažom oplata.

- Otpustiti fleksibilne krilne matice i izvući ankere, pri čemu se suprotna oplata mora osigurati od prevrtanja
- Otpustiti korišćene spojnice i ukloniti panele oplata
- Oplatu očistiti od ostataka betona i poprskati je RINGER specijalnim oplatnim uljem

Mogu se premeštati celi sklopovi panela, uključujući kosnike, nosače ili platforme za betoniranje, uz poštovanje maksimalnih granica opterećenja.



Sklop panela se ne sme otkidati dizalicom!

Čišćenje i održavanje

pre betoniranja

- Oplatnu ploču tanko poprskati RINGER oplatnim uljem

nakon betoniranja

- Prljavštinu od svežeg betona na poledini oplata, fleksibilnu krilnu maticu i anker šipku odmah ukloniti vodom

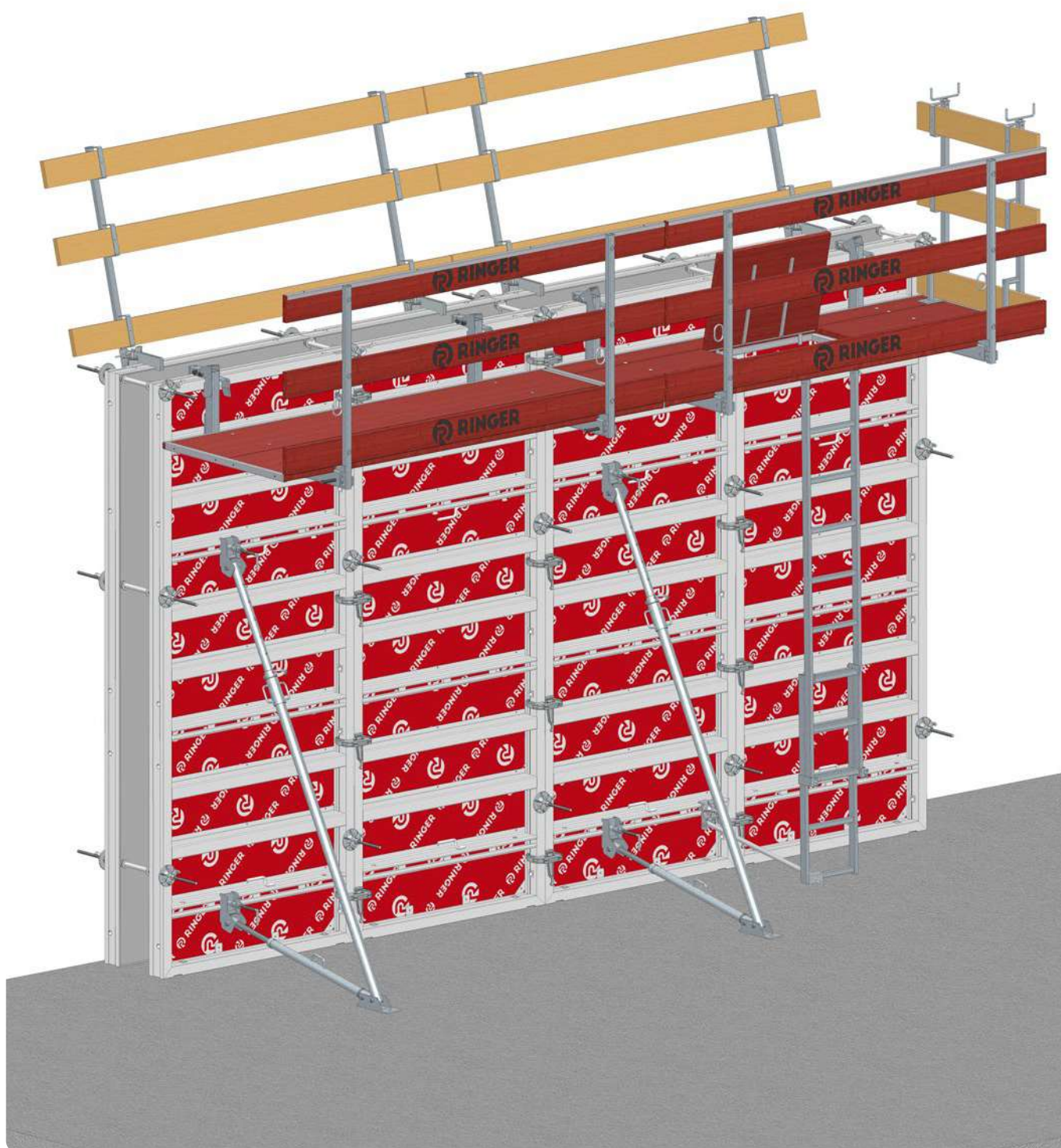
nakon demontaže oplata

- Oplatnu ploču očistiti strugačem ili po potrebi pumpom visokog pritiska. Ne koristiti žičane četke, rotirajuće brusne ploče ili slične alate!

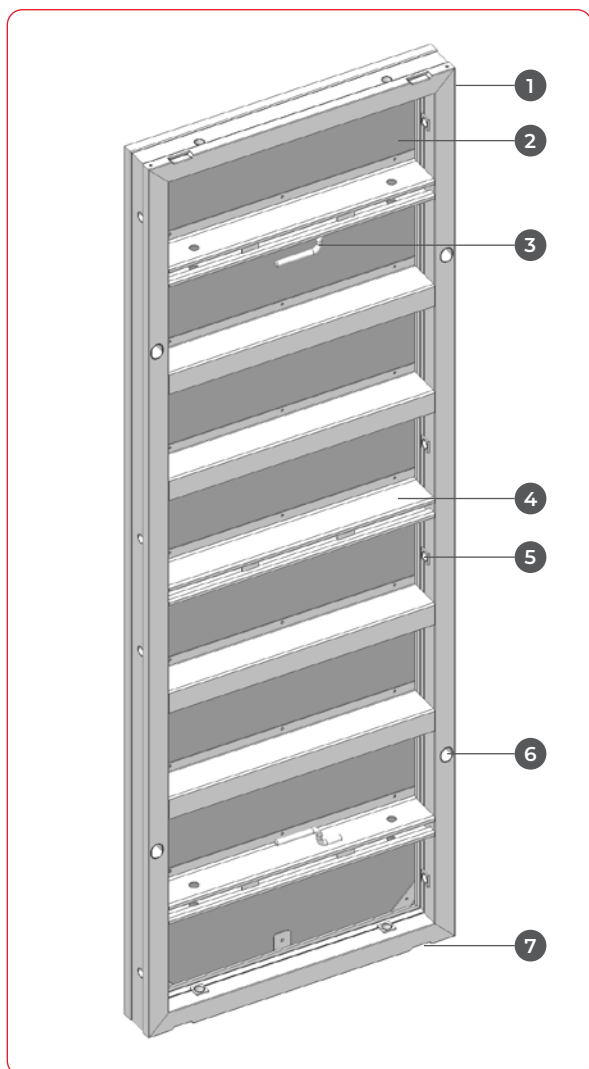


Master

Pregled proizvoda



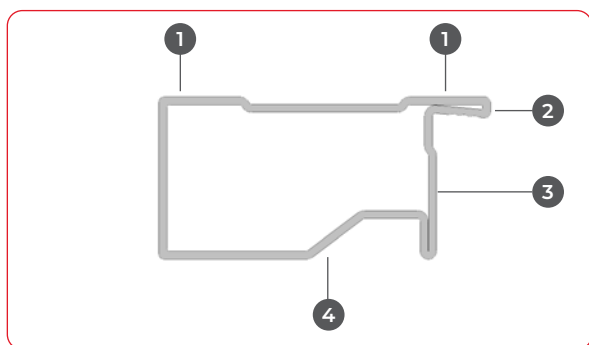
Master Panel



Panel u detaljima

Profili rama panela sastoje se od valjanog sitnozrnog čelika. Paneli su, u zavisnosti od korišćenog sistema ankerisanja, pogodni za maks. pritisak svežeg betona od 80 kN/m² uz poštovanje tolerancija ravnosti prema DIN 18218 tabela 3, red 6.

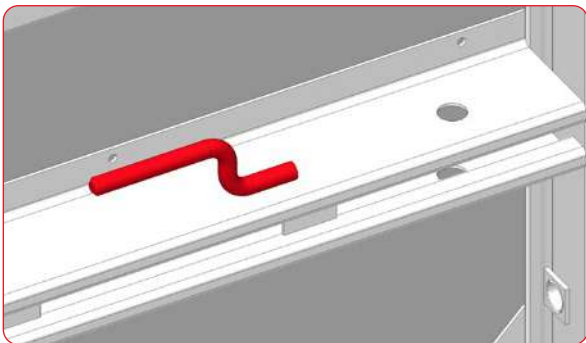
- 1** Profil rama
- 2** Oplatna ploča
- 3** Ručka
- 4** Priključni profil
- 5** Poprečni provrt
- 6** Otvor za ankerisanje
- 7** Udubljenje za alat za poravnanje



Poprečni presek profila rama

- 1** Kontaktna površina
- 2** Izbočina za zaštitu ivica
- 3** Naležuća površina za oplatnu ploču
- 4** Pritisna površina za spojne delove

Panel - Detalji

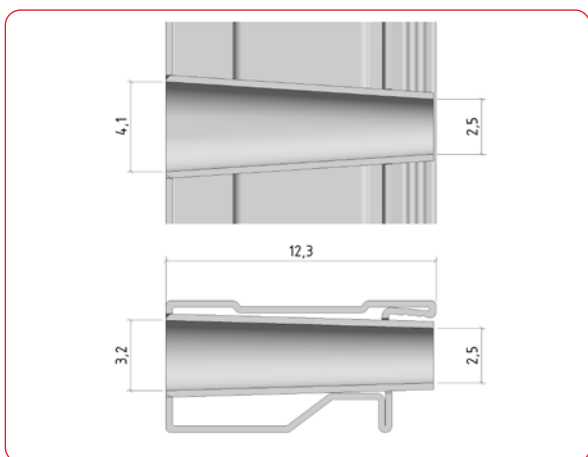


Ručka

Stabilne ručke na priključnim profilima olakšavaju rukovanje ramovskom oplatom.



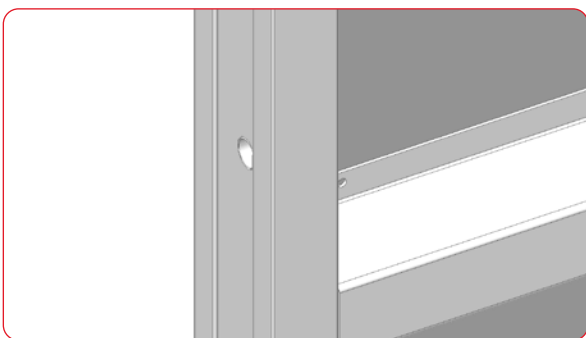
Ručke se ne smeju koristiti kao tačke za kačenje za transport dizalicom! Opasnost od pada oplate!



Anker čaura

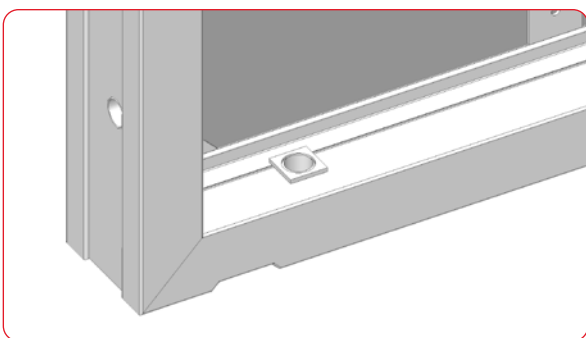
U svim Master ramovima zavarene su prolazne čaure. One su konusnog oblika, što olakšava provlačenje ankerskih šipki. Pored toga, time je omogućen i manji visinski pomak ili kosi nagib panela. Zahvaljujući konusnom obliku, olakšano je i čišćenje eventualnih ostataka betona, koji se mogu jednostavno izbiti.

- Kod visine panela od 135 i 270 cm po 4 kom
- Kod visine panela od 330 cm po 6 kom



Poprečni provrt

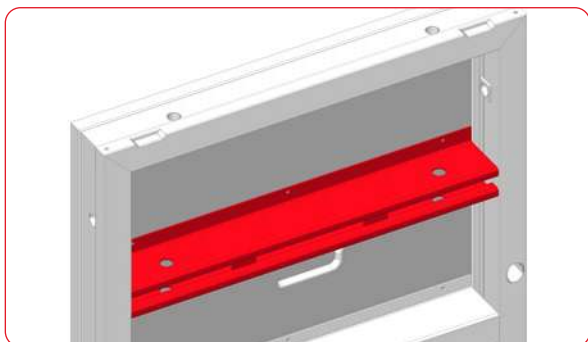
- za transport dizalicom
- za izradu uglova u kombinaciji sa univerzalnim panelima
- za izradu završetaka sa univerzalnim spojnim ankerom



Udubljenja za alat za poravnanje

Za jednostavno poravnavanje panela oplate, na poprečnim profilima Master-panela ugrađena su udubljenja za alat za poravnavanje.

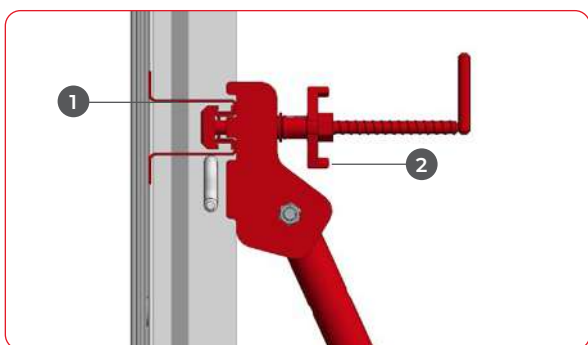
Priključni profil



Funkcionalni profili

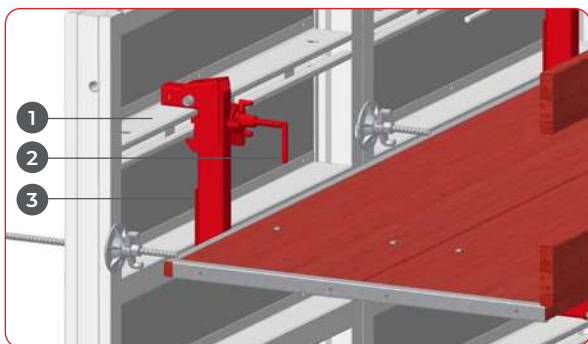
Za ukrućenje rama zavareni su priključni i poprečni nosivi profili, koji čine naležuću površinu za oplatnu ploču.

Priključni profili su tako oblikovani da se dodaci kao što su kosnici i adapteri za platforme za betoniranje mogu jednostavno pričvrstiti. Pored toga, oba spoljna priključna profila imaju otvore za kačenje nosača.



Pričvršćivanje kosnika

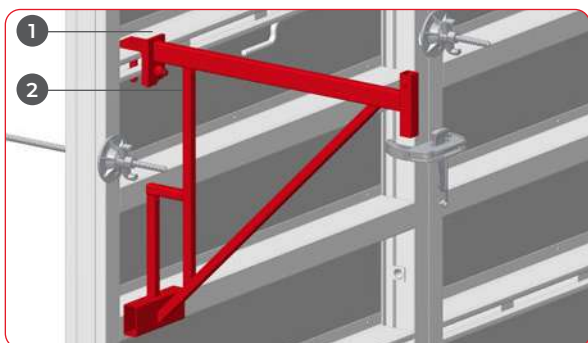
- 1** Priključni profil
- 2** Master kosnik



Pričvršćivanje platformi za betoniranje

Standardno se L-platforma za betoniranje kači na vrh oplate. Po potrebi, može se uz pomoć montažnog adaptera zakačiti i na nižim pozicijama.

- 1** Priključni profil
- 2** Montažni adapter za platformu za betoniranje
- 3** L-platforma za betoniranje



Kačenje nosača

- 1** Priključni profil
- 2** Nosač

Pričvršćivanje spojnih profila

pogledajte stranu 19

Mreža panela i ankerisanja

25 cm



30 cm



45 cm



50 cm



55 cm



60 cm



90 cm



135 cm



240 cm



270 cm

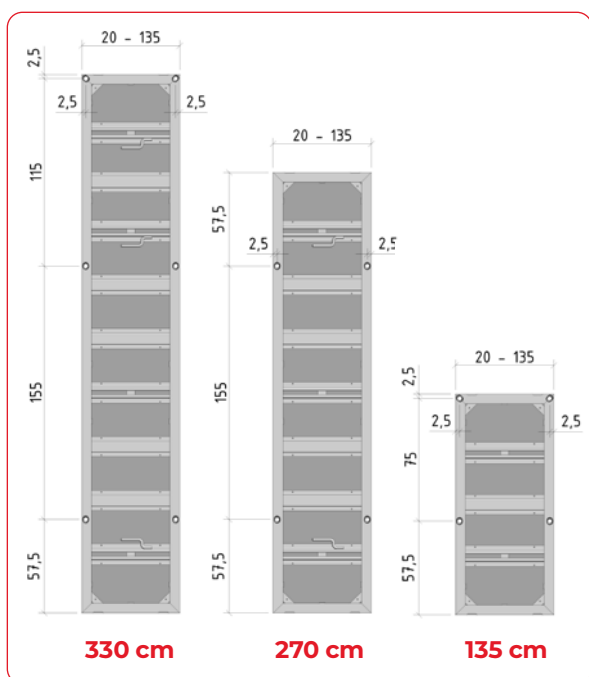


Visine i širine panela

Dimenzije panela su tako odabrane da se može izraditi bilo koji projekat. Paneli se mogu kombinovati međusobno kako u stojećem, tako i u ležećem položaju.

Paneli su dostupni u 9 širina i 3 visine.

Za posebno efikasnu izradu oplata na velikim površinama dostupni su veliki paneli do 330 x 270 cm.

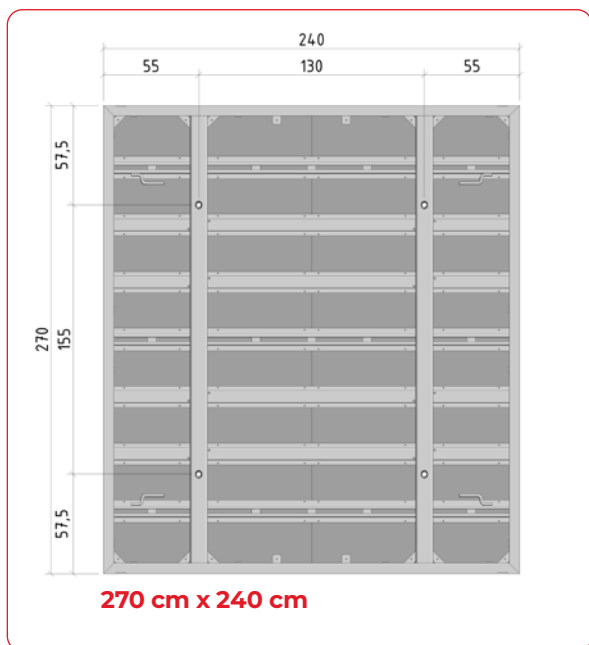


Mreža ankerisanja

Kod panela do visine od 270 cm na raspolaganju su po 4 otvora za ankere na ivici.

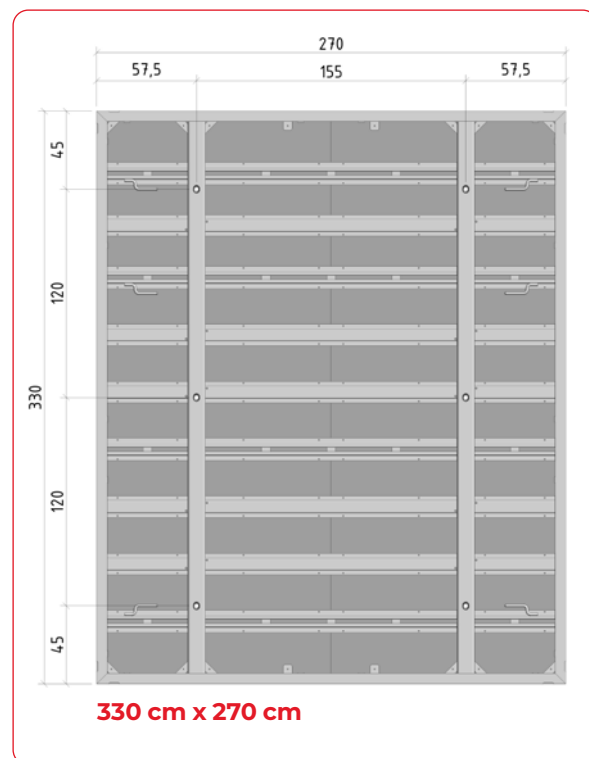
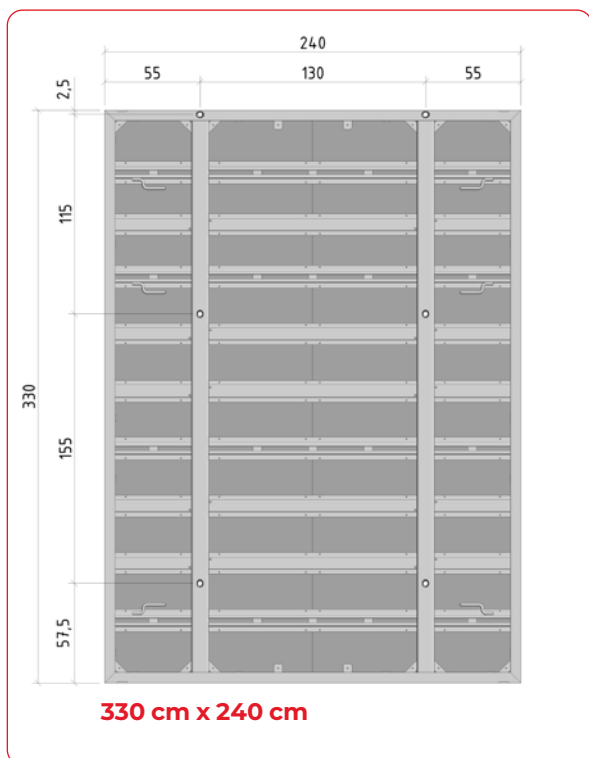
Paneli visine 330 cm opremljeni su sa 6 otvora za ankere.

Mreža panela i ankerisanja

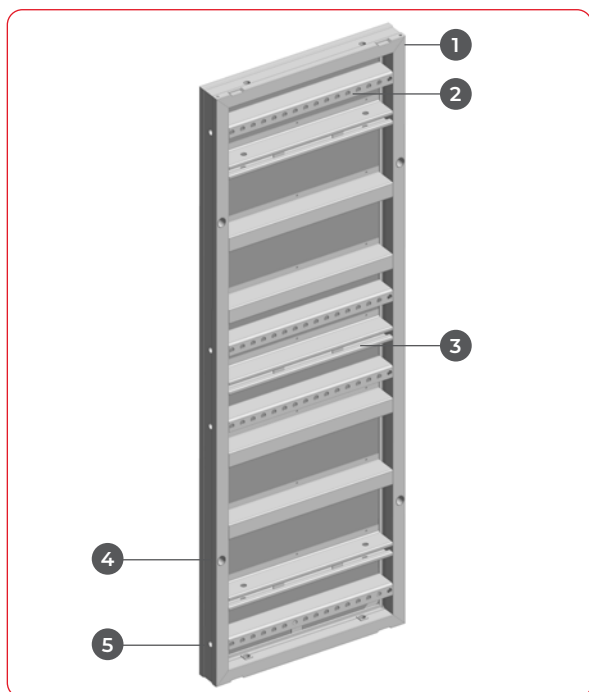


Veliki paneli

Veliki paneli širine od 240 cm ankerišu se preko otvora za ankere na podužnim nosačima, kao i kod panela visine 330 cm u gornjem delu panela.



Sistemski delovi



Univerzalni panel

Kontinuirana mreža otvora podesivog profila od 5 cm omogućava varijabilne debljine zidova od 20 cm do 75 cm. Master UNI panel je optimalno pogodan za:

- Stubovi
- Uglovi
- čeonu završeci oplata
- Zidni priključci

Razmaci otvora za ankerisanje su identični kao kod istih Master panela.

1 Master UNI panel

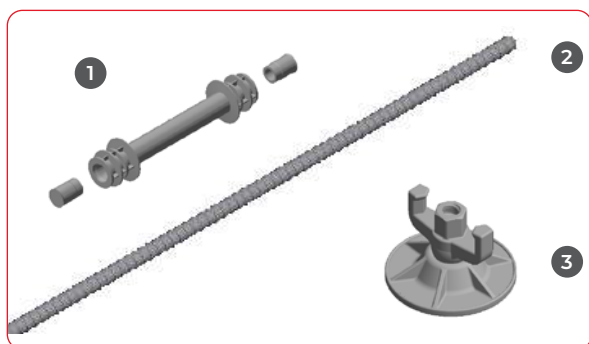
širina panela 90 cm
visine 330/270/135 cm

2 Podesivi profil

3 Priključni profil

4 Otvor za ankerisanje

5 Poprečni otvor

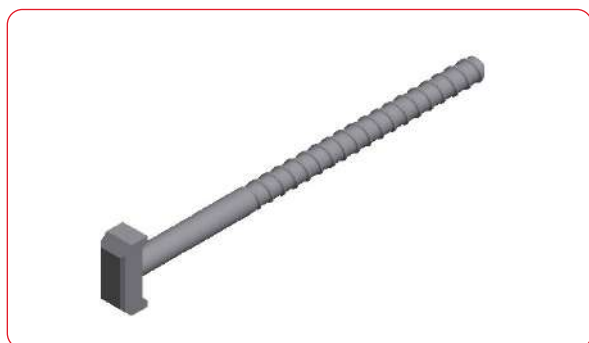


Materijal za ankerisanje

1 Distancer s čepom

2 Anker šipka

3 Fleksibilna krilna matica pocinkovana



Master univerzalni spojni anker

Za spajanje panela kroz čeonu poprečne otvore, npr. kod čeonog završetka oplata ili formiranja uglova sa UNI panelom.

Sistemski delovi

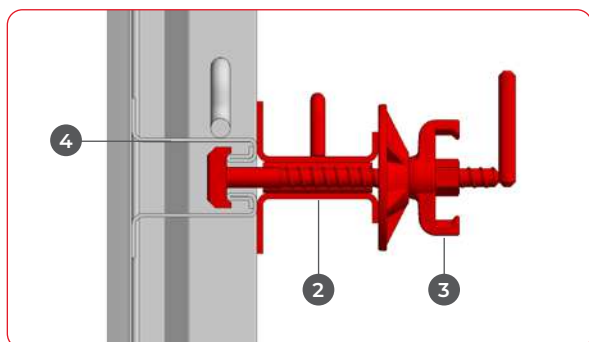


Spojni profil

Kod nadogradnje sa panelima od 90 cm ili više, za ukrućenje spoja panela postavljaju se spojni profili 150.

Kod kompenzacija ili spojeva taktova može se koristiti spojni profil 100.

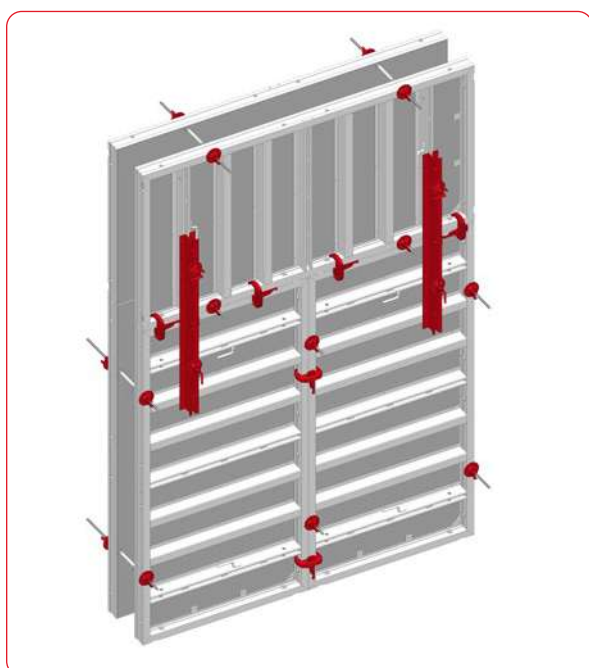
- 1 **Spojni profil 100**
- 2 **Spojni profil 150**
- 3 **RS stega**
- 4 **Priključni profil**



Montaža

Spojni profili se pričvršćuju na priključne profile pomoću RS stega. Dodatno, spojni profil se može ankerisati.

Spojni profil osigurava optimalan prenos sila u spoju panela. Ramovski paneli se time međusobno poravnavaju.



Sistemski delovi



Master brza spojnica

Master ramovski paneli se mogu spajati Master brzim spojnicama. Master brza spojnica je samozatežuća, tj. spojnica se može pričvrstiti jednom rukom. Udarom čekića postiže se čvrsta veza.

Vertikalni raspored

visina panela do 270 cm 2 spojnice
visina panela 330 cm 3 spojnice



Horizontalni raspored

širina panela do 50 cm 1 spojnica
širina panela do 135 cm 2 spojnice



Broj Master brzih spojnica u zoni ugla pogledajte u odeljku Formiranje uglova



Master ravnajuća spojnica, pocinkovana

Kod kompenzacija do 10 cm, kao i kod spojeva taktova, može se koristiti Master ravnajuća spojnica.

Prednost:

Zahvaljujući konstrukciji, oplata se istovremeno poravnava.

visina panela do 270 cm

2 ravnajuće spojnice

visina panela 330 cm

3 ravnajuće spojnice



Master podesiva spojnica pocinkovana

Kompenzacioni spojevi do maks. 20 cm, kao i spojevi taktova, mogu se izvesti pomoću Master podesive spojnice.

visina panela do 270 cm

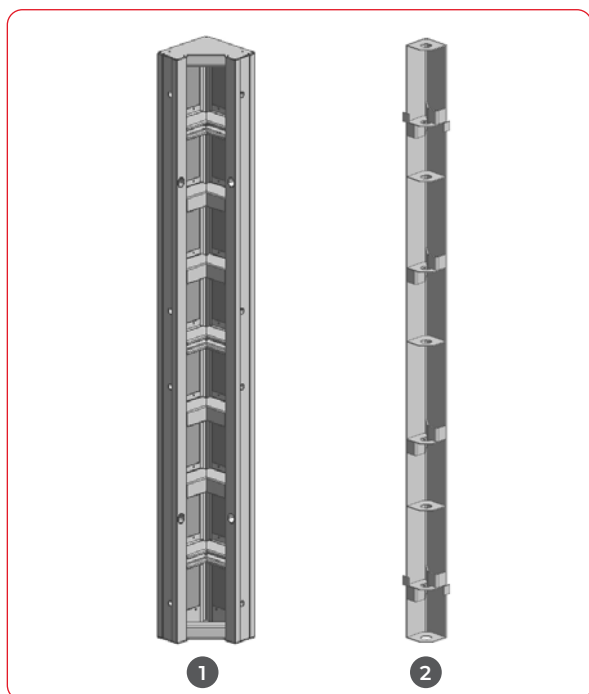
2 spojnice

visina panela 330 cm

3 spojnice



Sistemski delovi



Master uglovi

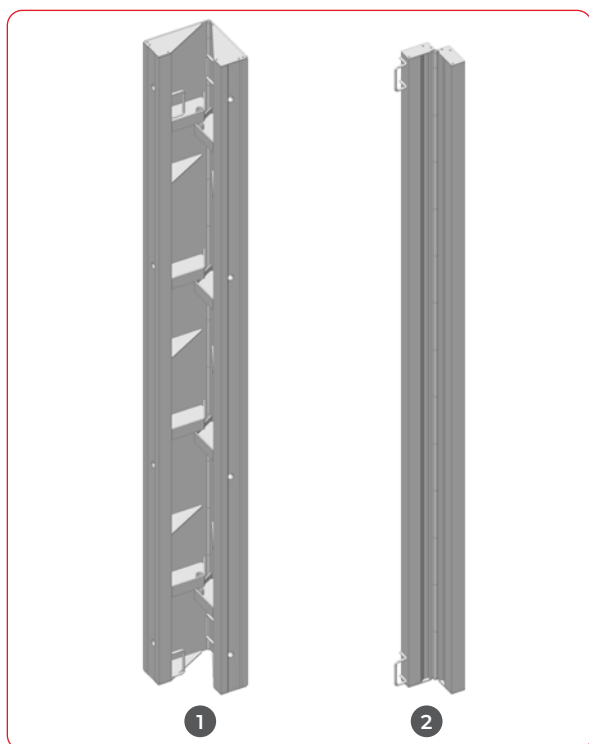
Formiranje uglova se može efikasno oplatirati odgovarajućim Master ugaonim elementima. Master unutrašnji uglovi su obostrano obloženi oplatnom pločom.

1 Master unutrašnji ugao

visine 330/270/135 cm
širina 30 cm

2 Master spoljašnji ugao

visine 330/270/135 cm



Master zglobni ugao

Za oštre i tupe uglove od 65° - 180° mogu se koristiti Master zglobni uglovi.

Uglovi od 65° do 155° mogu se oplatirati sa po jednim unutrašnjim i spoljašnjim uglom.

Uglovi od > 155° izvode se sa dva Master zglobna unutrašnja ugla.

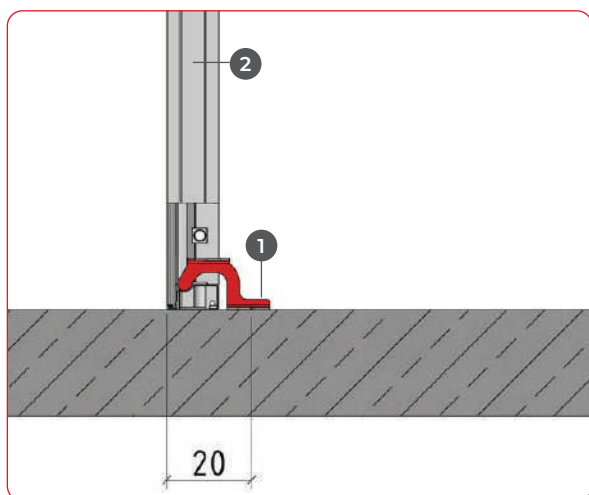
1 Master zglobni unutrašnji ugao

visine 330/270/135 cm
dužina kraka 30 cm

2 Master zglobni spoljašnji ugao

visine 330/270/135 cm
dužina kraka 6 cm

Dijelovi sustava

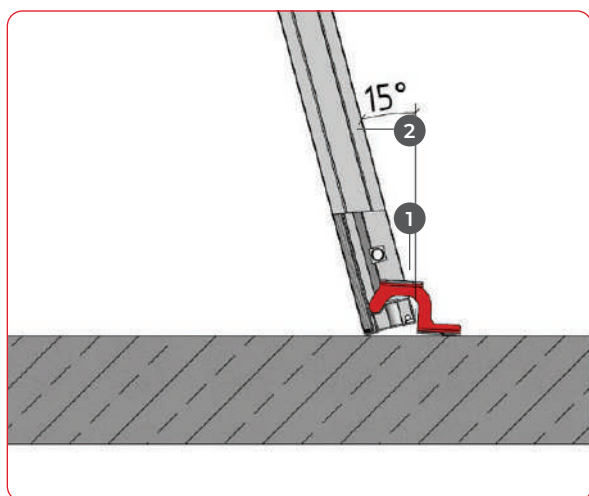


Master donji držač

Master donji držač služi za pričvršćivanje Master panela na pod. Sprečava podizanje oplata i omogućava nagib do 15°.

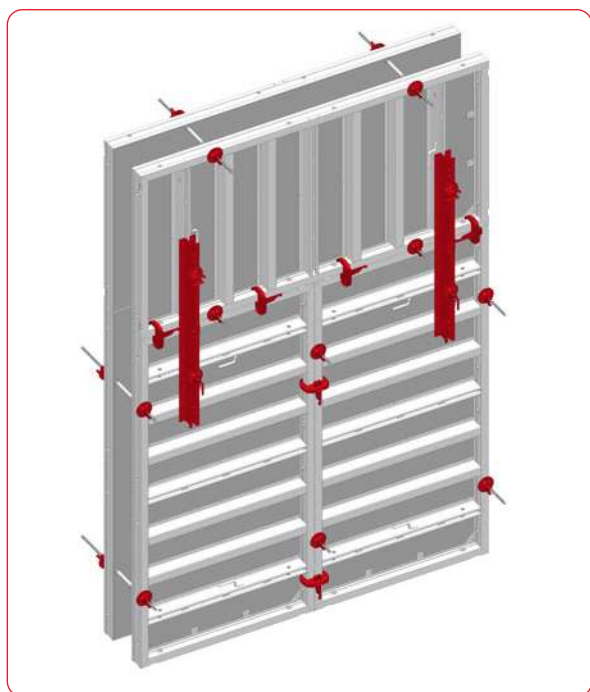
Označene rupe nalaze se 20 cm od unutrašnje ivice oplata, čime se Master donji držač može koristiti i za precizno postavljanje oplata.

Master donji držač je kompatibilan sa svim Master oplatama.



- 1 Master donji držač
- 2 Master panel

Sistem za ankerisanje



Delovi ankera

Master paneli se ankerišu anker šipkom i sa po 2 kom. fleksibilnim krilnim maticama. Smeju se koristiti samo odobreni delovi ankera. Ako se spajaju paneli različite širine, uvek treba ankerisati kroz širi panel.



Ne zagrevajte i ne varite anker šipku - opasnost od loma!

Broj ankerisanja po spoju panela

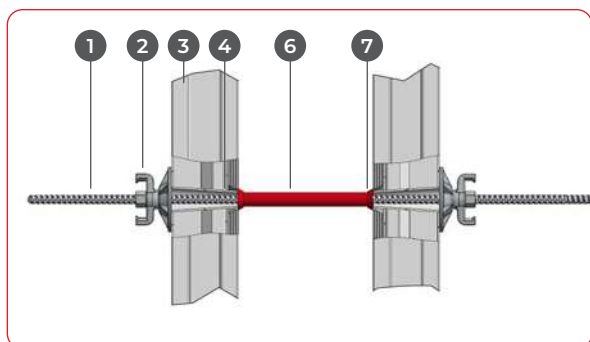
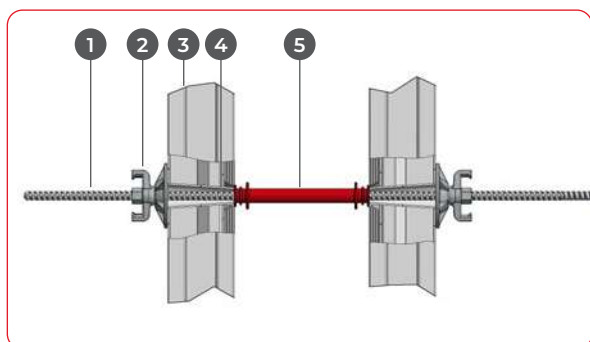


visina panela 135/270 cm

2 vertikalna ankerisanja

visina panela 330 cm

3 vertikalna ankerisanja



Održavanje razmaka

Za održavanje razmaka panela oplate mogu se koristiti distanceri. Alternativno, može se upotrebiti juvidur cev, koja se može slobodno seći na dužinu, sa 2 potisna konusa. Neiskorišćeni otvori za ankerisanje moraju se zatvoriti univerzalnim čepovima.

- 1 Anker šipka**
- 2 Fleksibilna krilna matica**
- 3 Master panel**
- 4 Čaura za provođenje**
- 5 Distancer**
- 6 Juvidur cev**
- 7 Potisni konus**

Opterećenja ankera



Anker šipka DW15

maks. dozvoljeni pritisak svežeg betona
60 kN/m²

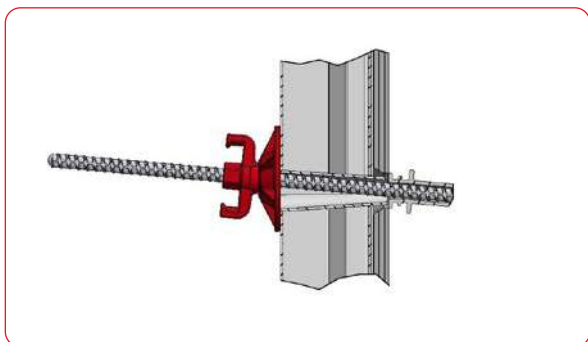
maks. 90 kN sila zatezanja

Anker šipka DW20

maks. dozvoljeni pritisak svežeg betona
80 kN/m²

maks. 130 kN sila zatezanja

Sistem za ankerisanje

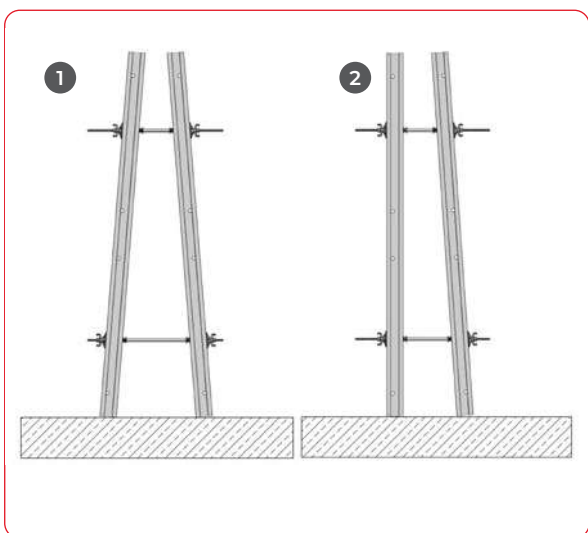


Kosi nagib

Anker čaure u Master panelima su konusno izvedene. Zbog toga se paneli oplate mogu postavljati i pod nagibom, odnosno s visinskim smicanjem. Pločasti deo fleksibilne krilne matice je zglobno postavljen i prilagođava se kosom položaju.

Maksimalni nagib fleksibilne krilne matice: 10°

Kosi nagib i visinsko smicanje nisu mogući kod horizontalno postavljenih panela.



1 dvostrano konusno

maks. 2 x 4,5°

2 jednostrano konusno

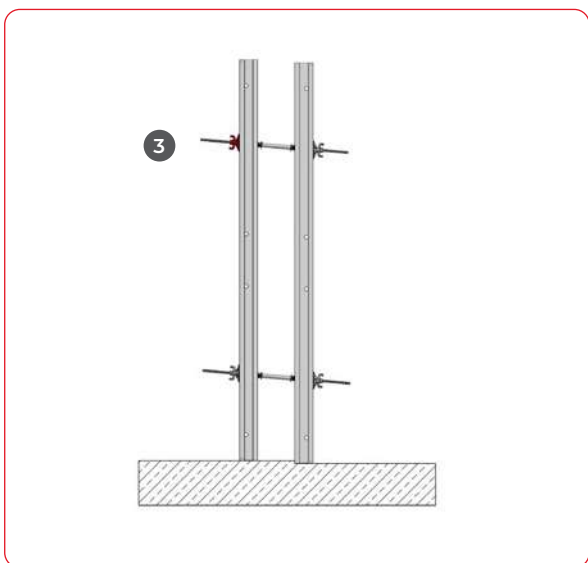
maks. 4°

3 visinsko smicanje

maks. 1,0 cm na svakih 10 cm debljine zida

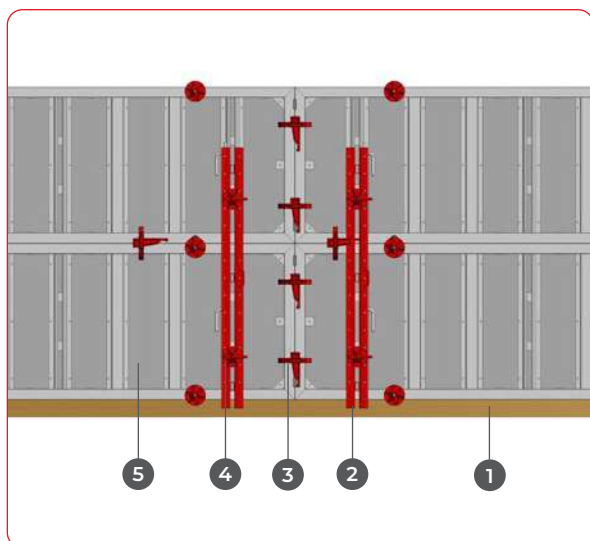


Nagnuti paneli moraju biti osigurani od podizanja!



Pribor i upotreba

Horizontalna upotreba

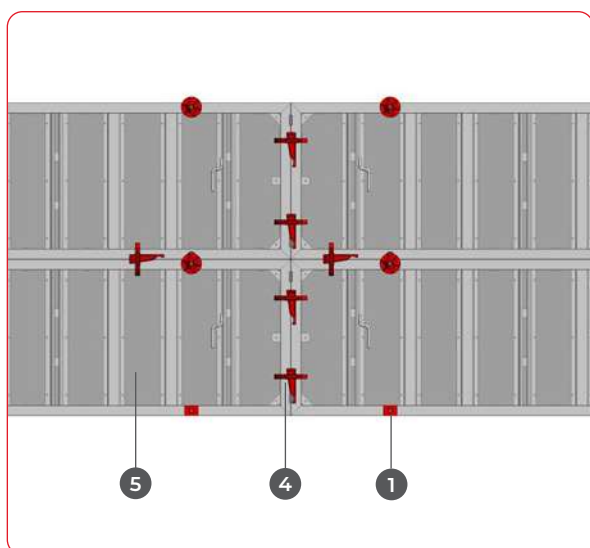


Sa drvenim umetkom

Ako se Master paneli koriste horizontalno, postoje dva načina ankerisanja u blizini tla.

Jedna mogućnost je upotreba drvenog umetka kao oslonca. Ankerisanje se vrši standardno sa Fleksibilnim krilnim maticama. oplata i drveni umetak se osiguravaju od klizanja spojnim profilima.

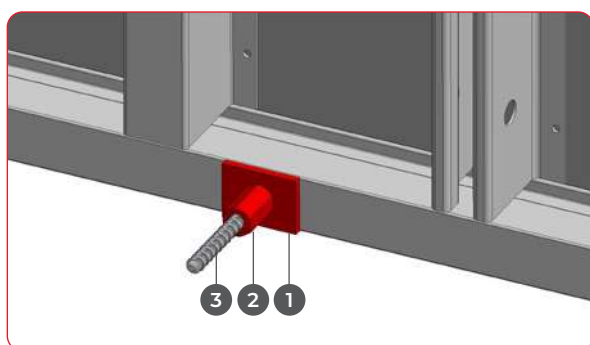
- 1 Drveni umetak
- 2 Spojni profil 150
- 3 Master brza spojnica
- 4 RS stega
- 5 Master panel



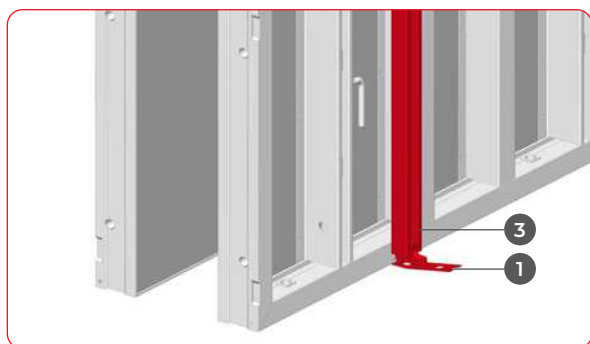
Bez drvenog umetak

Ako se ramovski paneli postavljaju direktno na tlo, u donjem delu ankerisanja umesto Fleksibilnih krilnih matica mogu se koristiti Ploče za pozicioniranje KL.

- 1 Ploča za pozicioniranje KL
- 2 Šestougaona matica DW15
- 3 Anker šipka DW15
- 4 Master brza spojnica
- 5 Master panel



Oplata temelja



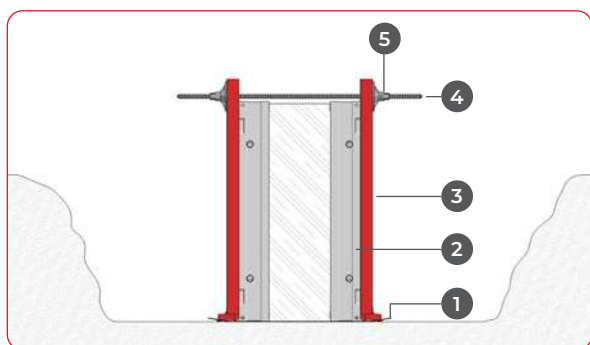
Horizontalni paneli

Za oplatanje temelja, Master ramovski paneli mogu se koristiti horizontalno. **Prednosti:**

- Upotrebom Perforirane trake za temelje i Temeljnih stega izbjegavaju se otvori za ankerisanje
- Manji zahtevi za prostorom kod uskih iskopa



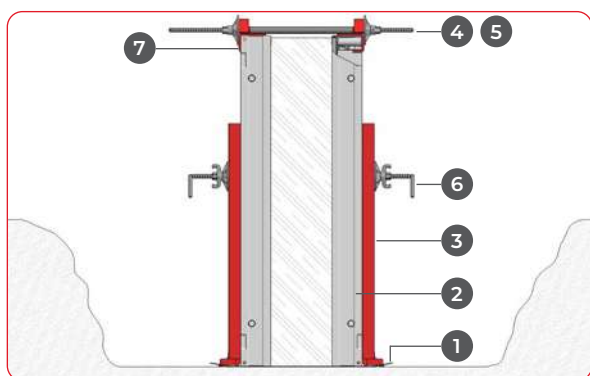
Perforirana traka za temelje podesiva u rasteru od 5 cm
Opterećenje maks. 12 kN/perforiranoj traci
Dužina perforirane trake = debljina zida + 50 cm



Visina betoniranja do 90 cm

- 1 Perforirana traka za temelje
- 2 Master panel
- 3 Temeljna stega
- 4 Anker šipka DW15
- 5 Fleksibilna krilna matica

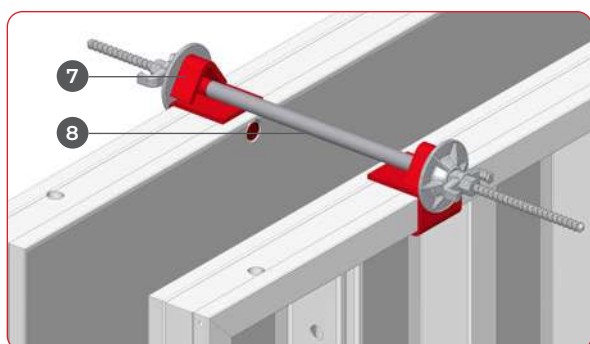
- Razmak mesta zatezanja < 1,35 m



Visina betoniranja do 135 cm

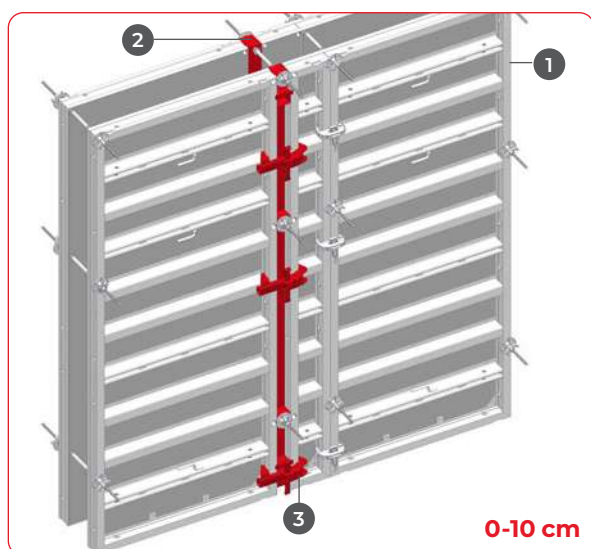
- 1 Perforirana traka za temelje
- 2 Master panel
- 3 Temeljna stega
- 4 Anker šipka DW15
- 5 Fleksibilna krilna matica
- 6 RS stega
- 7 Master ugaoni držač ankera
- 8 Distancer

- Razmak mesta zatezanja < 0,90 m



Da bi se izbeglo prljanje Anker šipke, preporučujemo upotrebu Distancera.

Dužinska kompenzacija



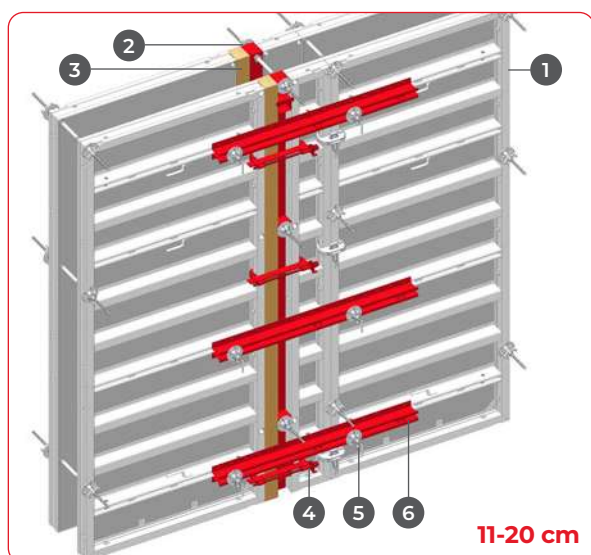
Master kompenzacioni element

Dužinske kompenzacije mogu se izvesti pomoću Master kompenzacionog elementa, kao i kompenzacionim drvenim elementima. Master kompenzacioni elementi su dostupni u sledećim širinama:

- **Širina 2/3/5/10 cm**
visine 330/270 cm
- **Širina 5/10 cm**
visine 135 cm

Kompenzacija 0 do 10 cm

- 1 Master ramovski panel**
- 2 Master kompenzacioni element**
- 3 Master ravnajuća spojnica ili Master podesiva spojnica**



Kompenzacija 11 do 20 cm

- 1 Master ramovski panel**
- 2 Master kompenzacioni element**
- 3 Kompenzacioni drveni element**
- 4 Master podesiva spojnica**
- 5 RS stega**
- 6 Spojni profil 100**

Moguće je kombinovati i više Master kompenzacionih elemenata kako bi se postigla željena širina kompenzacije.

Panel za demontažu



Master paneli za demontažu

Za laku demontažu oplata kod uskih poprečnih preseka kao što su liftovska okna, stepeništa itd.

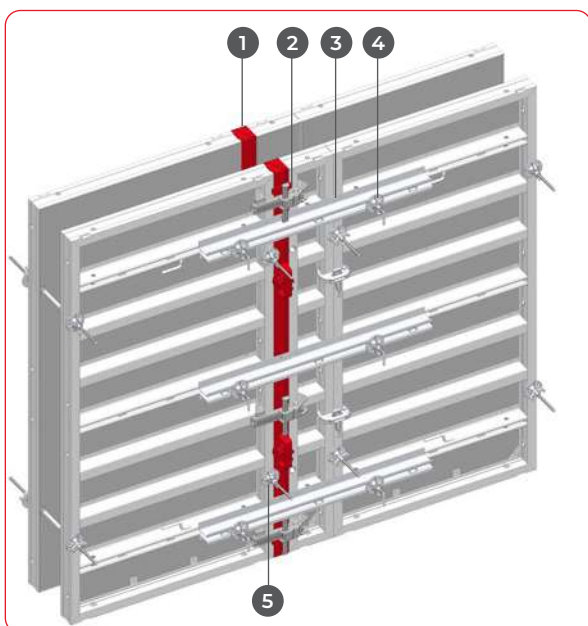
Master panel za demontažu 10 cm

visine 270/135 cm

Otpuštanjem Krilne matice razdvajaju se dve polovine panela za demontažu. To značajno olakšava demontažu oplata prvog panela u spoju panela.

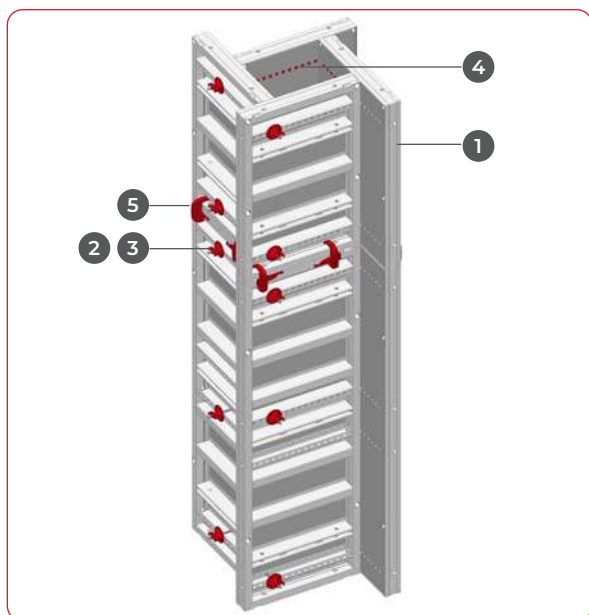


1 Krilna matica



- 1 Master panel za demontažu
- 2 Master ravnajuća spojnica
- 3 Spojni profil 100
- 4 RS stega
- 5 Anker šipka sa fleksibilnom krilnom maticom

Stubovi sa Master UNI panelom



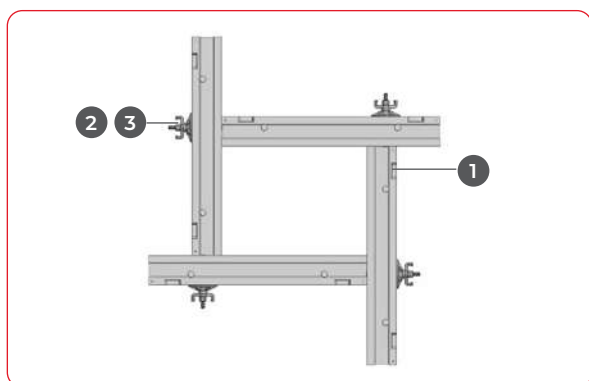
Pravougaoni stubovi

Pomoću Master UNI panela mogu se brzo oplaćivati stubovi do 75 cm dužine stranice u rasteru od 5 cm. Povezivanjem panela sa Master univerzalnim spojnim ankerima ne nastaju otvori za ankerisanje.

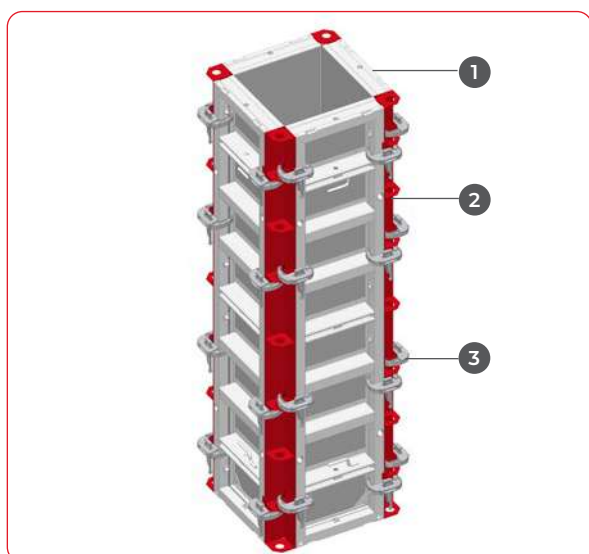
- 1 Master UNI panel
- 2 Master univerzalni spojni anker
- 3 Fleksibilna krilna matica
- 4 Smeđi čep
- 5 Master brza spojnica



Nepotrebne otvore Master UNI panela zatvoriti smeđim čepovima.



Nadogradnja panela je moguća do maks. visine od 8,1 m.

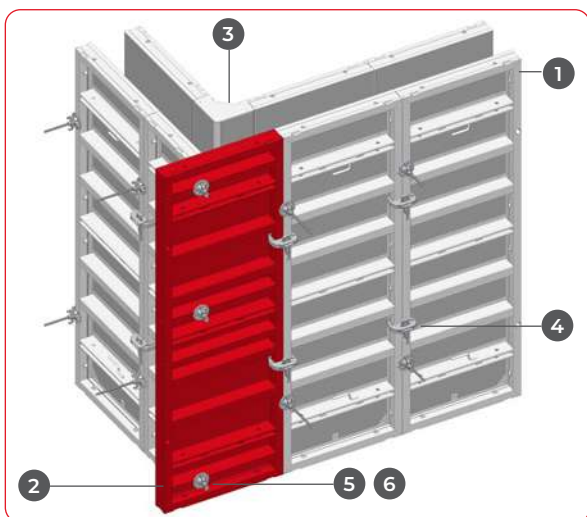


Stubovi sa Master spoljašnjim uglovima

Kvadratni i pravougaoni preseći stubova mogu se oplaćivati pomoću Master panela i spoljašnjih uglova.

- 1 Master panel
- 2 Master spoljašnji ugao
- 3 Master brza spojnica

Ugao od 90° sa Master UNI panelom

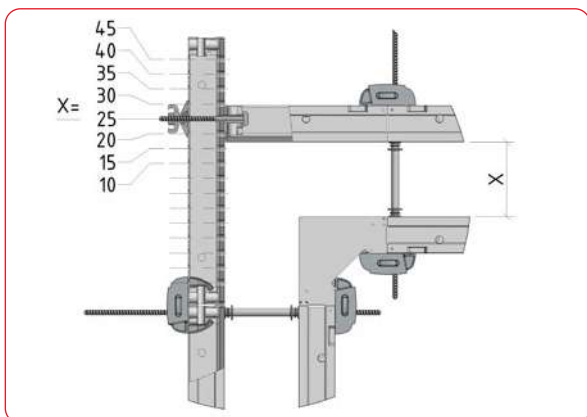


Uglovi od 90°

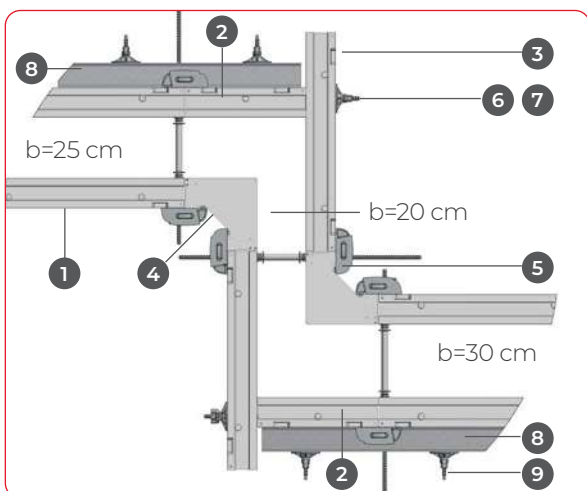
Master UNI panel je fleksibilno rešenje za formiranje uglova. U kombinaciji sa Master unutrašnjim uglovima mogu se oplaćivati uglovi od 90° u rasteru od 5 cm.

Univerzalni panel se često povezuje sa Master ramovskim panelom pomoću Master univerzalnog spojnjog anкера.

- 1 Master panel**
- 2 Master UNI panel**
- 3 Master unutrašnji ugao**
- 4 Master brza spojnica**
- 5 Master univerzalni spojni anker**
- 6 Fleksibilna krilna matica**



 Nepotrebne otvore Master UNI panela zatvoriti smeđim čepovima.

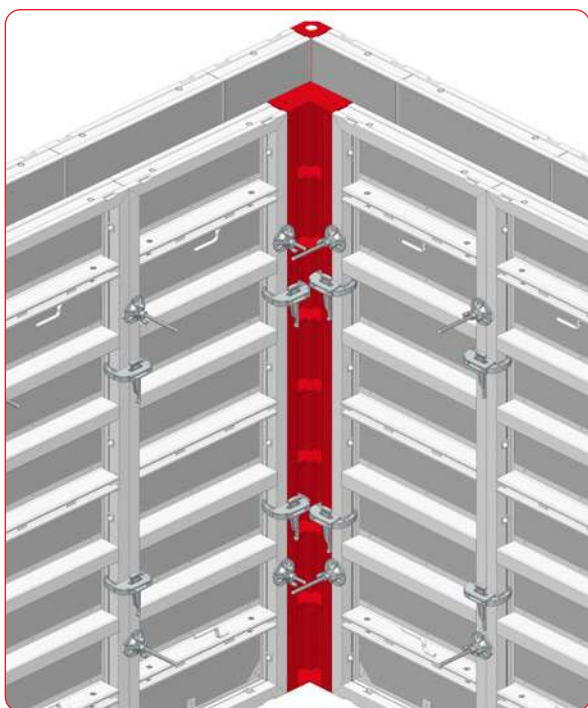


Prelaz debljine zida

Rešenja za uglove uz istovremenu promenu debljine zida mogu se izvesti veštom kombinacijom standardnih panela sa univerzalnim panelima i unutrašnjim uglovima.

- 1 Master panel**
- 2 Master panel 50 cm**
- 3 Master UNI panel**
- 4 Master unutrašnji ugao**
- 5 Master brza spojnica**
- 6 Master univerzalni spojni anker**
- 7 Fleksibilna krilna matica**
- 8 Spojni profil 100**
- 9 RS stega**

Ugao od 90° sa Master uglovima



Master unutrašnji i spoljašnji uglovi

Osnovni element za formiranje uglova je Master unutrašnji ugao. Ima širinu oplatne ploče od 30 cm i dostupan je u visinama od 330/270/135 cm. Kombinacija sa Master spoljašnjim uglom omogućava brzu izradu uglova od 90° u rasteru od 5 cm.

za spoljašnje uglove važi:

visina 135 cm

4 Master brze spojnice

visina 270 cm

8 Master brzih spojnica

visina 330 cm

10 Master brzih spojnica



za unutrašnje uglove važi:

visina 135 & 270 cm

2 Master brze spojnice po strani

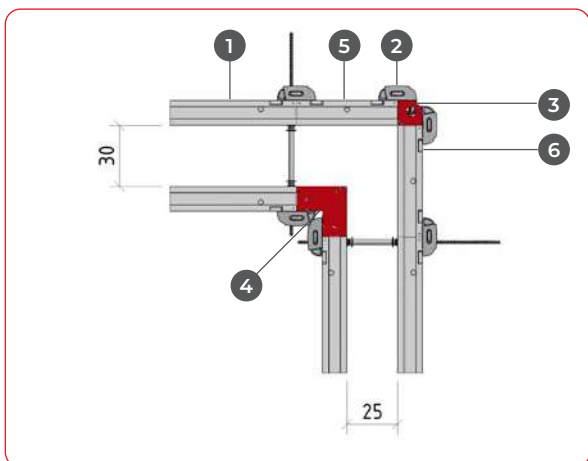
visina 330 cm

3 Master brze spojnice po strani



Zahvaljujući velikom broju dostupnih Master ramovskih panela, uobičajene debljine zidova mogu se izvesti bez dodatnih kompenzacija.

Širina ramovskog panela koji se na-dovezuje na Master spoljašnji ugao = debljina zida + 30 cm



Prelaz debljine zida

Rešenja za uglove uz istovremenu promenu debljine zida mogu se izvesti kombinacijom Master panela sa Master uglovima.

1 Master panel

2 Master brza spojnica

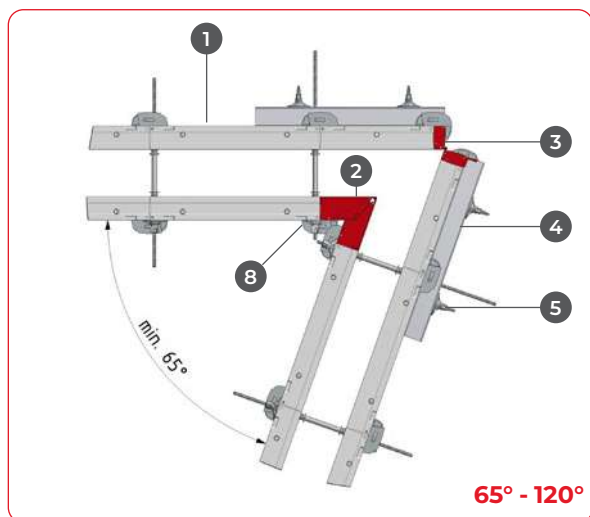
3 Master spoljašnji ugao

4 Master unutrašnji ugao

5 Panel 55 cm (debljina zida + 30 cm)

6 Panel 60 cm (debljina zida + 30 cm)

Oštri i tupi uglovi



Uglovi od 65° do 155°

Kombinacija unutrašnjeg i spoljašnjeg ugla omogućava izradu oplata za uglove od 65° - 155°. Kod uglova <math><120^\circ</math> nisu potrebni spojni profili na zglobnom unutrašnjem uglu.



za spoljašnji zglobni ugao

visina 135 cm

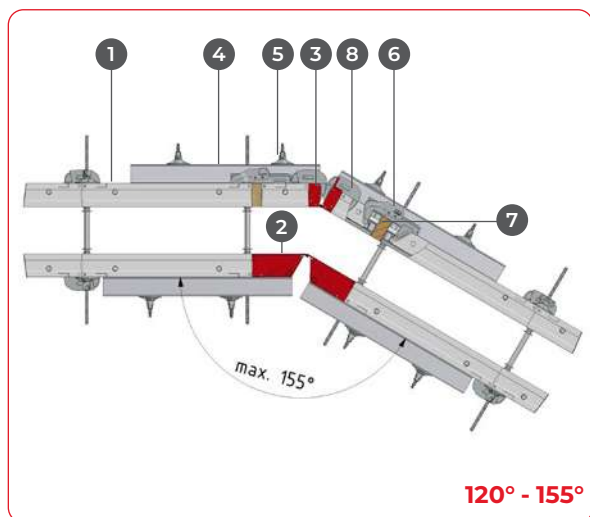
4 Master brze spojnice

visina 270 cm

8 Master brzih spojnica

visina 330 cm

10 Master brzih spojnica



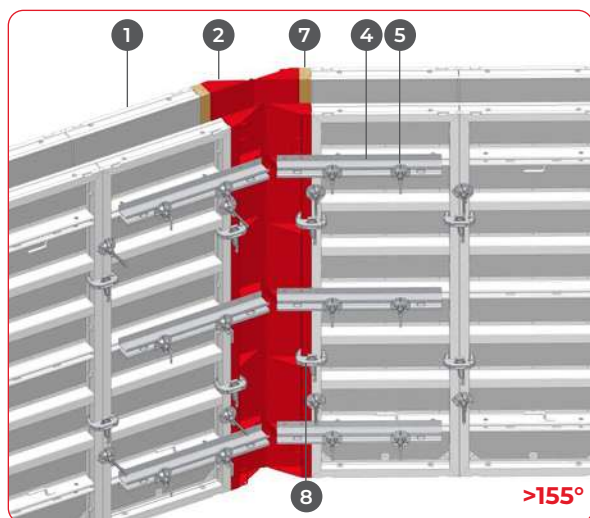
za zglobne unutrašnje uglove važi:

visina 135 / 270 cm

2 Master brze spojnice po strani

visina 330 cm

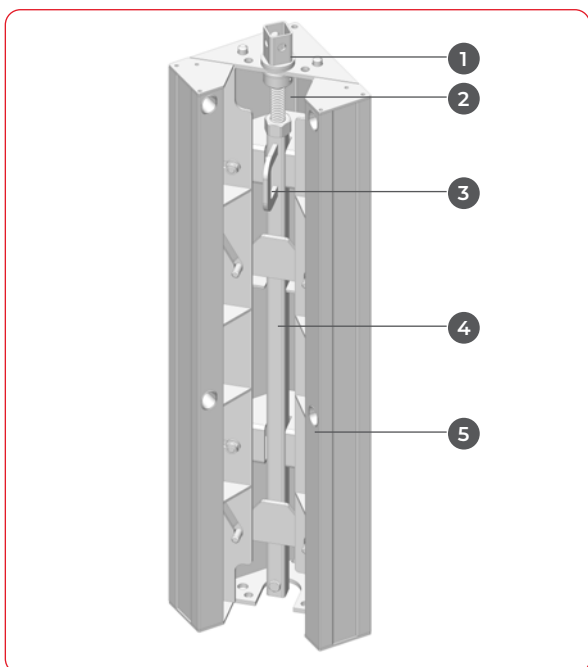
3 Master brze spojnice po strani



Uglovi >155°

Kombinacija zglobnih unutrašnjih uglova sa obe strane oplata omogućava uglove od 155° do <math><180^\circ</math>.

Master ugao za demontažu

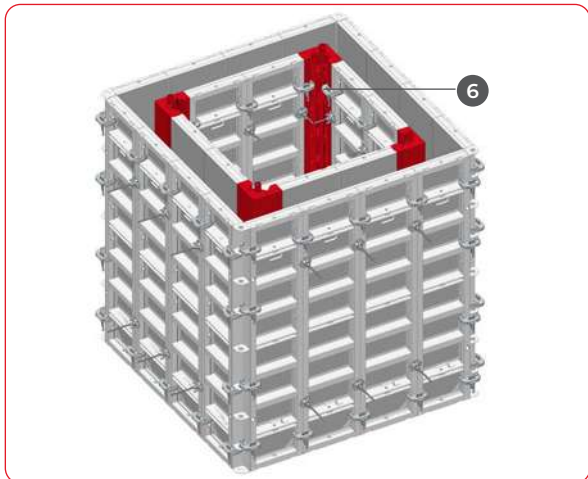


Master ugao za demontažu

Šahтови se mogu izraditi sa Master uglovima za demontažu kompletno sa unutrašnjom oplatom. Ceo sklop oplate se može premestiti u jednom potezu dizalice.

- 1 Vreteno za podešavanje**
- 2 Kontramatica sa zatik vijkom**
- 3 Nosači za prenos**
- 4 Podešavajuća šina**
- 5 Otvor za ankerisanje**
- 6 Master brza spojnica**
- 7 Ringer poluga za podešavanje ili anker šipka DW15**

Visine i broj Master brzih spojnica po uglu za demontažu



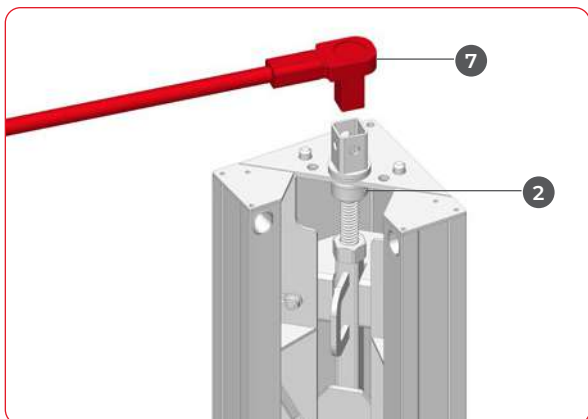
- visina 135 cm**
4 Master brze spojnice
- visina 270 cm**
4 Master brze spojnice
- visina 330 cm**
6 Master brzih spojnica



Rukovanje odn. podešavanje

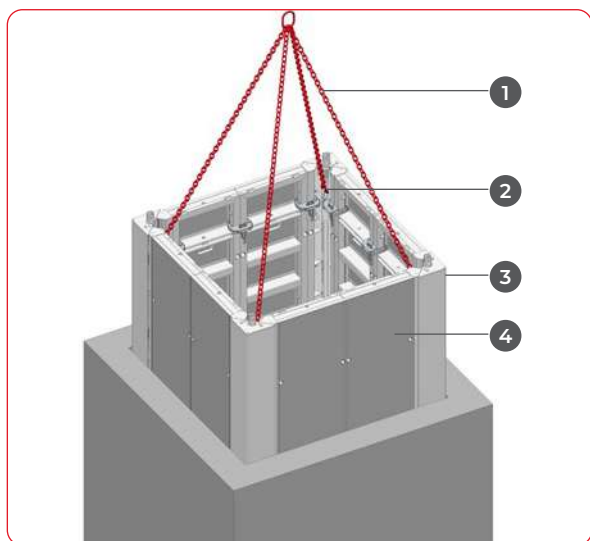
Master ugao za demontažu se može aktivirati na dva načina:

- okretanjem vretena za podešavanje pomoću anker šipke DW15 ili pomoću poluge za podešavanje
- podizanjem podešavajuće šine pomoću dizalice



Kod rukovanja dizalicom i nadogradnje, kod donjeg ugla za demontažu prethodno se moraju olabaviti zatik vijci, a kontramatica se mora okrenuti skroz nadole!
upor. strana 34

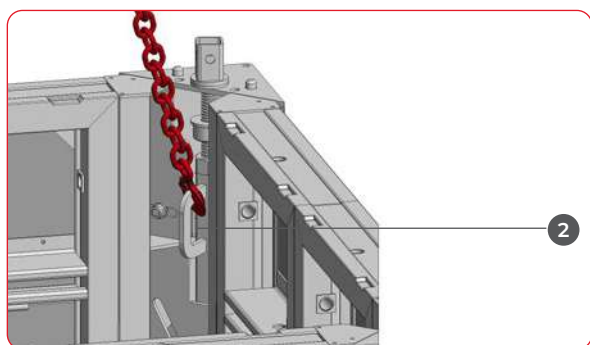
Master ugao za demontažu



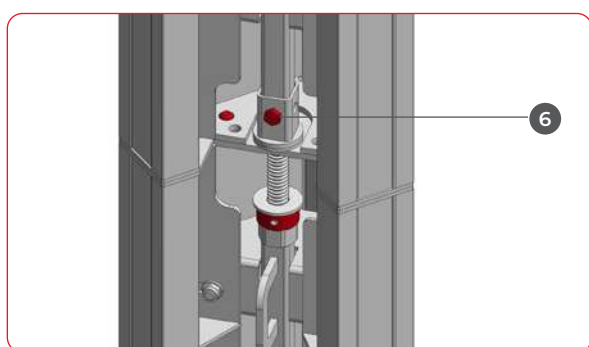
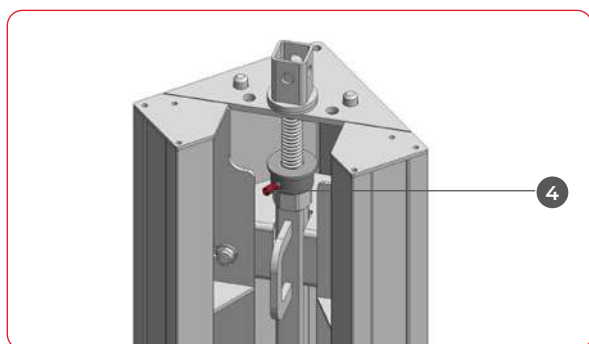
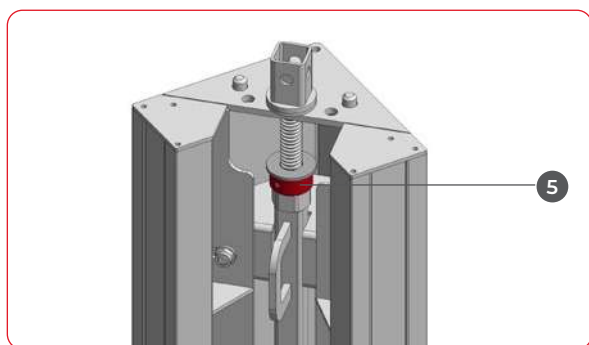
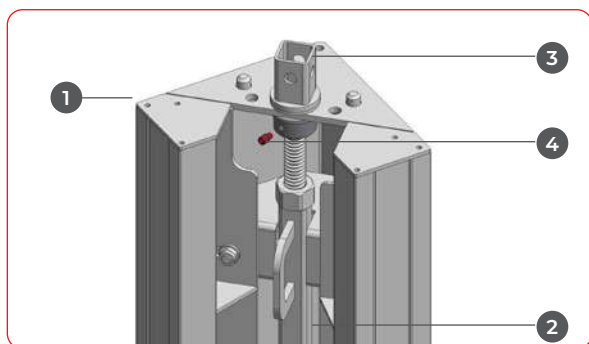
Premeštanje

Nakon što se oplata odvoji od betonskog zida otvaranjem Master uglova za demontažu, ceo sklop oplata se može izvući dizalicom. Za to se kuke za dizalicu zakače na 4 nosača za prenos na uglovima za demontažu.

- 1 Lanac za dizalicu**
- 2 Nosač za prenos**
- 3 Master ugao za demontažu**
- 4 Master panel**



Master ugao za demontažu

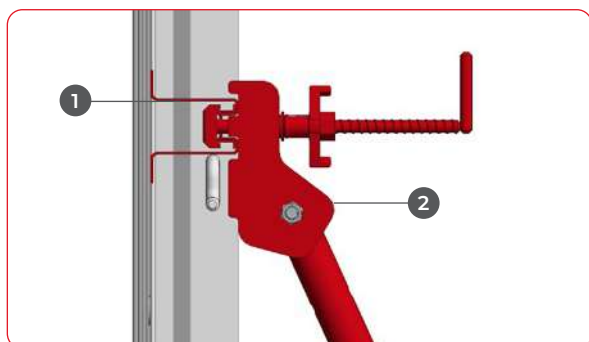


Redosled montaže pri nadogradnji

Paneli se mogu nadograđivati do maksimalne visine od 5,4 m. Prilikom nadogradnje, na donjem uglu za demontažu moraju se otpustiti zatic vijci kontramaticice. Nju zatim, dok je ugao zategnut, okrenuti skroz nadole i ponovo zavrnuti zatic vijak. Vretna za podešavanje oba panela povezati vijcima M14 x 70 mm ili opružnim osiguračima.

- 1** Master ugao za demontažu
- 2** Podešavajuća šina
- 3** Vretno za podešavanje
- 4** Zatic vijak
- 5** Kontramatica
- 6** Vijak m14 x 70 mm

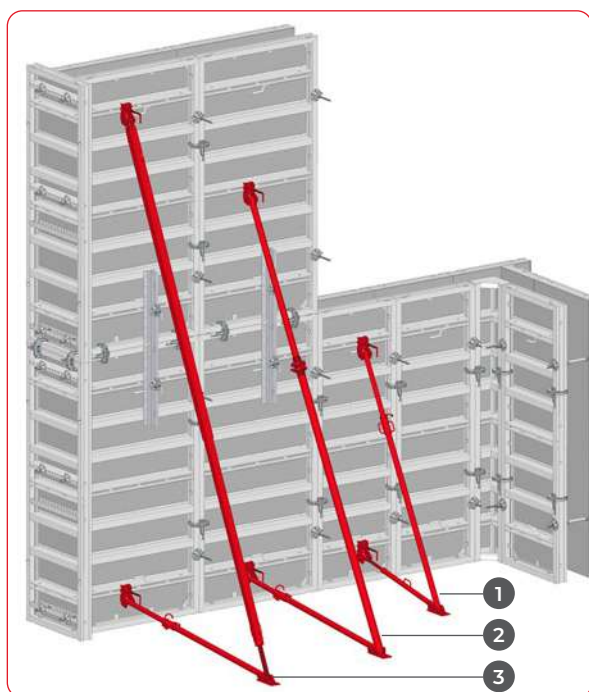
Pomoćna sredstva za odlaganje i postavljanje



Master kosnici

Master kosnici služe za postavljanje oplate i obezbeđuju stabilnost i sigurnost od vetra. Kosnici se pričvršćuju na priključnim profilima Master panela.

- 1 Priključni profil
- 2 Master kosnik



Kosnici se moraju sidriti za podlogu tako da budu otporni na zatezanje i pritisak. Stabilnost i sigurnost od vetra sklopa oplate mora biti obezbeđena u svakoj fazi izgradnje!

- 1 Kosnik veličina 1
- 2 Kosnik veličina 2
- 3 Kosnik G
Kosnik G sa produžetkom

Sidrenje

Kosnici se pričvršćuju spiralom i spiralnim ankerom 16 x 90 mm ili kompaktnim tiplom HKD M16 firme Hilti (moraju se poštovati uputstva za ugradnju proizvođača).

Izbor kosnika

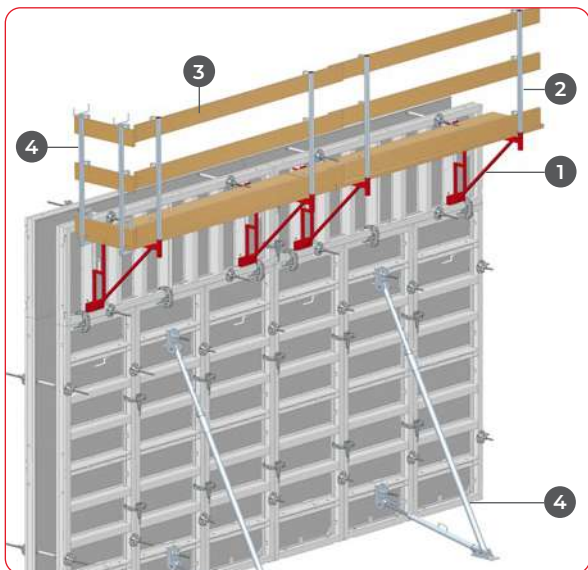
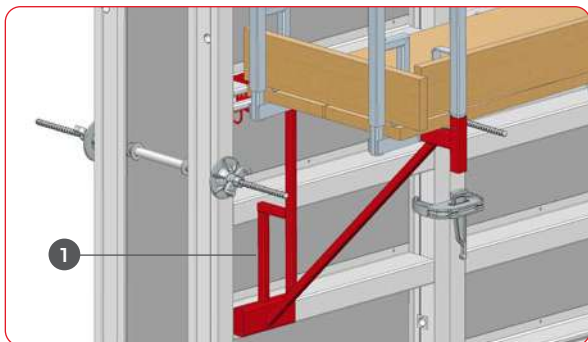
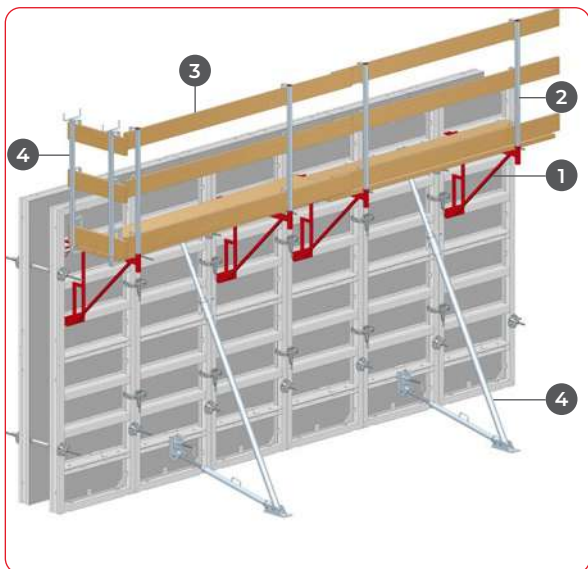
Primer sklopa panela širine 2,70 m

Opterećenja

| Tip | Podesivi opseg | maks. pritisno opterećenje | maks. zatezno opterećenje |
|-----------------------|----------------|----------------------------|---------------------------|
| Veličina 1 | 2,15 - 3,60 m | 12 kN | 18 kN |
| Veličina 2 | 3,10 - 5,50 m | 20 kN | 30 kN |
| Veličina G | 3,55 - 5,90 m | 30 kN | 40 kN |
| Produžetak veličine G | 6,20 - 8,40 m | 20 kN | 40 kN |

| Visina oplate [m] | Veličina 1 | Veličina 2 | Veličina G | Veličina G sa produžetkom |
|-------------------|------------|------------|------------|---------------------------|
| 4,00 | 1 | | | |
| 5,40 | | 1 | | |
| 6,00 | | 1 | | |
| 6,60 | | | 1 | |
| 7,20 | 1 | | | 1 |
| 8,10 | | 1 | | 1 |

Radne platforme



Nosač

Pomoću nosača mogu se na oplatu postaviti lake skele. Kačenje nosača je moguće kako na stojećim tako i na ležećim panelima. Mora se osigurati od podizanja umetanjem sigurnosnog osigurača.



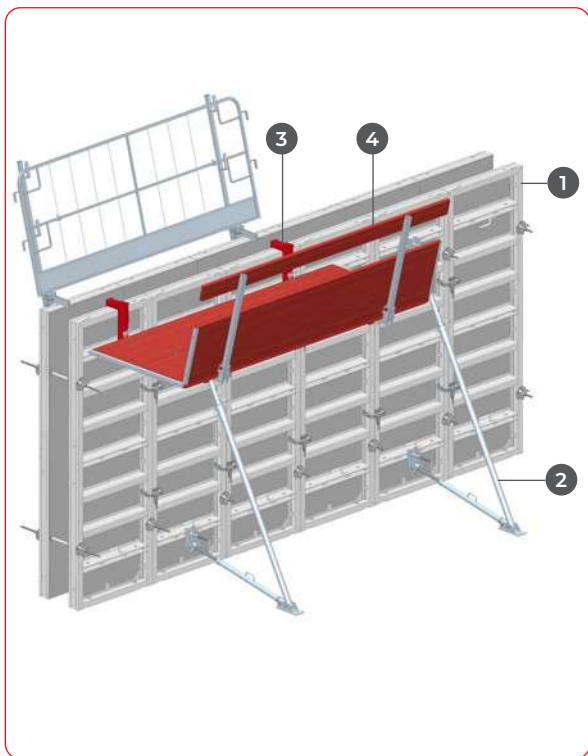
Širina konzole 75 cm
Razmak između konzola maks. 1,5 m
Dozvoljeno opterećenje 200 kg/m²



Kod platformi koje nisu kružne, na čeonj strani se mora postaviti bočna zaštita koja se sastoji od ograde za grudi, srednje ograde i podne ograde! Pričvršćivanje pomoću stege za zaštitnu ogradu.

- 1 Nosač
- 2 Stub konzole za zidnu oplatu
- 3 Daska min. 15x2,4 cm
- 4 Stega za zaštitnu ogradu
- 5 Kosnik

Radne platforme



3S platforma za betoniranje

3S platforma za betoniranje je kompletna radna platforma za kačenje na oplatu. Pre kačenja platforme, oplatu treba obezbediti od prevrtanja, npr. pomoću kosnika.

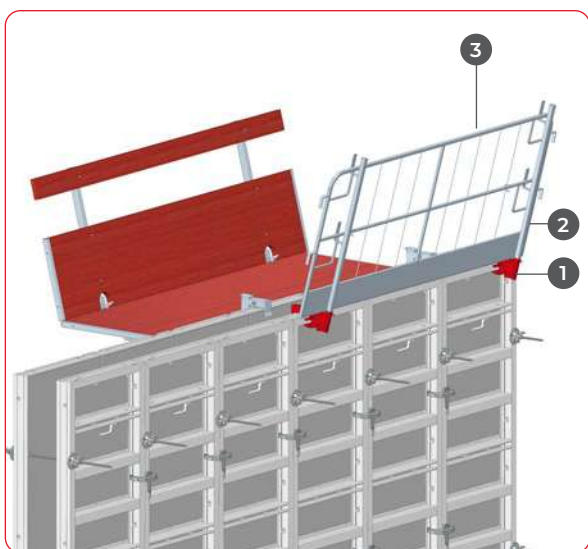


Dužina platforme 3,0 m
Širina platforme 1,2 m
Dozvoljeno opterećenje 200 kg/m²



Više detalja potražite u uputstvima za upotrebu 3S platforma za betoniranje

- 1 Master oplata**
- 2 Kosnik**
- 3 3S konzola za betoniranje**
- 4 3S platforma 3,0 m**



Ograda za radove na betoniranju

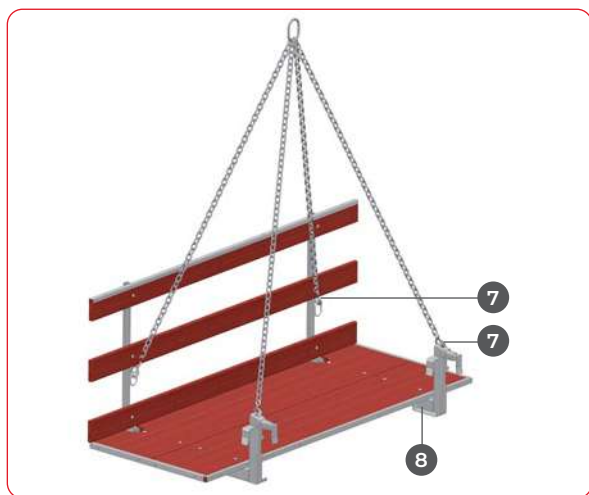
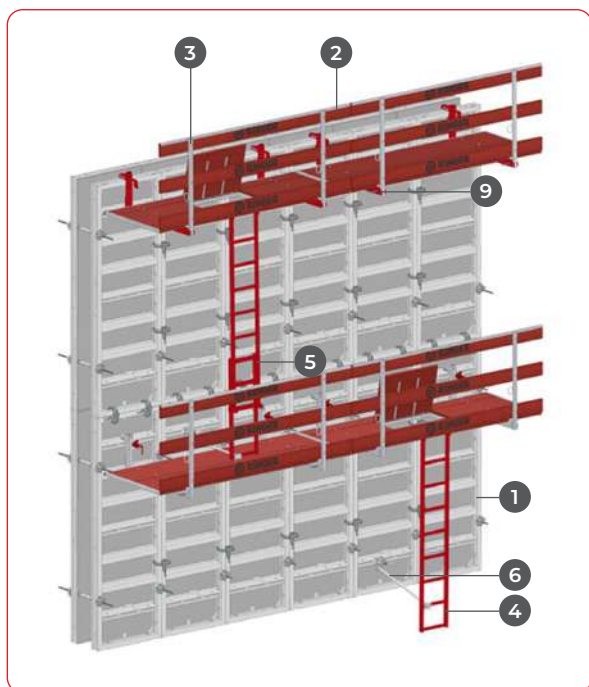
Ova ograda je idealna dopuna platformama za betoniranje i montira se na suprotnoj strani. Kao alternativa bočnoj zaštitnoj mreži može se koristiti i stub konzole za zidnu oplatu. Ovde treba koristiti 3 bočne zaštitne daske debljine 15x2,4 cm.



maks. razmak stubova za mrežu sigurnosne ograde 1,5 m

- 1 Master spojnica za ogradu pocinkovana**
- 2 Stub konzole za oplatu s mrežom sigurnosne ograde**
- 3 Bočna zaštitna mreža**

Radne platforme



Pre upotrebe delove je potrebno vizuelno pregledati na vidljiva oštećenja. Oštećeni materijal ne sme se koristiti. Opasnost od pada!



Za više detalja pogledajte Uputstvo za korišćenje L-platforme za betoniranje



L-platforma za betoniranje

L-platforma za betoniranje je gotova montirana radna platforma. Platforma se može zakačiti kako u priključni profil oplate, tako i na vrhu oplate.

Dužina platforme 2,7 m
Širina platforme 1,0 m
Visina ograde 1,0 m
Maks. razmak konzola 1,86 m
Dozvoljeno opterećenje 200 kg/m²

Koraci montaže

- Rasklopiti ogradu i osigurati je vijkom i osiguračem
- Kuku za dizalicu zakačiti na oba sigurnosna držača kao i na alke na ogradu s lancem s četiri kraka
- Podignuti platformu i zakačiti je u ivični profil
- Otkaćiti kuku i uglaviti sigurnosni držač
- Po potrebi zakačiti pristupne merdevine na platformu i osigurati ih osiguračem
- Distancer nosač za merdevine montirati na oplatu, zakačiti na merdevine i osigurati osiguračem

- 1 Master paneli**
- 2 L-platforma za betoniranje 2,7 m, sastavljena**
- 3 L-platforma za betoniranje 2.70 m sa pristupnim poklopcem**
- 4 Merdevine 2.70 m za L-platformu za betoniranje**
- 5 Produžetak merdevina 3.30 m za L-platformu za betoniranje**
- 6 Distancer nosač za merdevine L-platforme za betoniranje**
- 7 Tačke kaćenja za kuku**
- 8 Držač za H20 nosač kod ležećih panela**
- 9 Zaštita za ogradu**



Kod ležećih oplata, između konzola treba postaviti H20 nosač dužine = 1,8 m!

Transport i skladištenje



UNI - kontejner

Idealno za transport i skladištenje sitnih delova, dostupno sa i bez poklopca.



Dužina 1,2 m
Širina 0,8 m
Visina 0,78 m
Dozvoljena ukupna težina 2.000 kg



Obratite pažnju na tehnički list



Kutija za pribor

Idealno za transport i skladištenje sitnih delova koji se koriste prilikom izrade oplate.



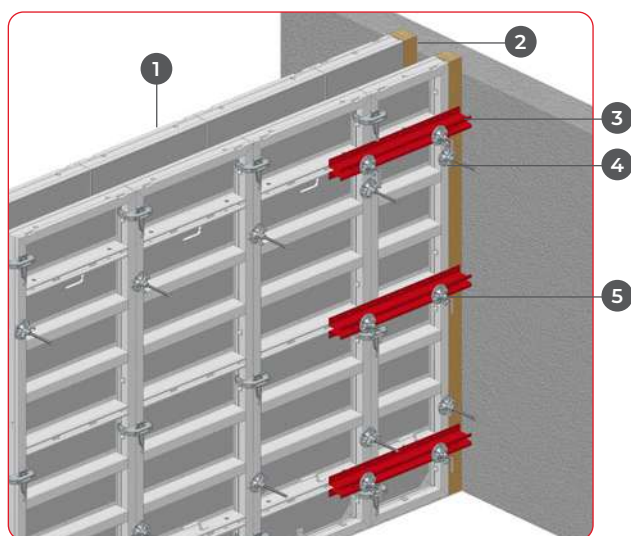
Dužina 1,89 m
Širina 1,11 m
Visina 0,63 m
Dozvoljena ukupna težina 1.500 kg



Obratite pažnju na tehnički list

Područja primene

T-spojevi zidova



s drvenim umetkom

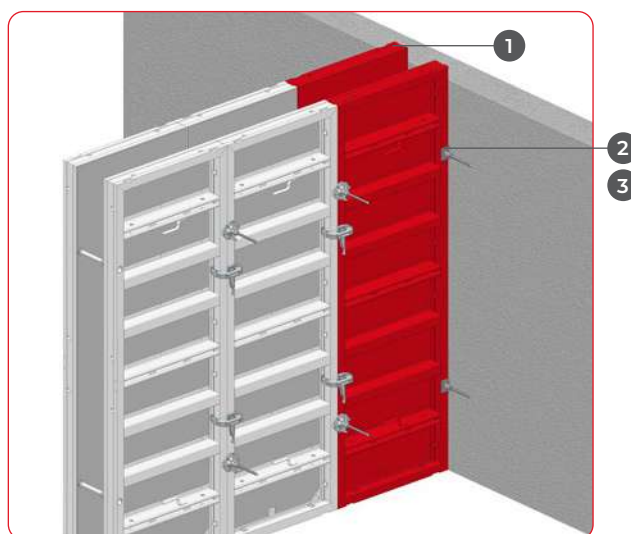
- za drvene umetke debljine od 3 do 5 cm nisu potrebni spojni profili.



visina panela 270 cm - 330 cm

3 spojna profila 100 po strani
6 RS stega po strani

- 1 Master paneli
- 2 Drveni umetak (min. 3 cm)
- 3 Spojni profil 100
- 4 Fleksibilna krilna matica
- 5 RS stega



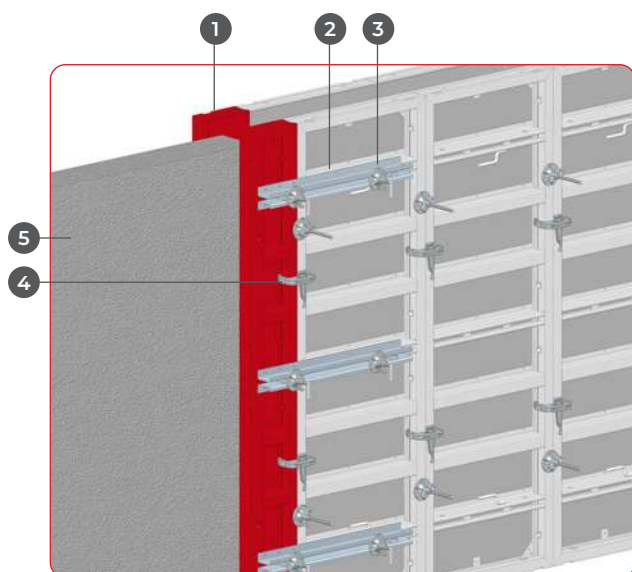
bez drvenog umetka

Za T-spojeve bez drvenih umetaka, umesto fleksibilne krilne matice mora se koristiti ploča za pozicioniranje KL i šestougaona matica DW15.

- 1 Master paneli
- 2 Ploča za pozicioniranje KL
- 3 Šestougaona matica DW15



Uzdužni spojevi



s Master panelom

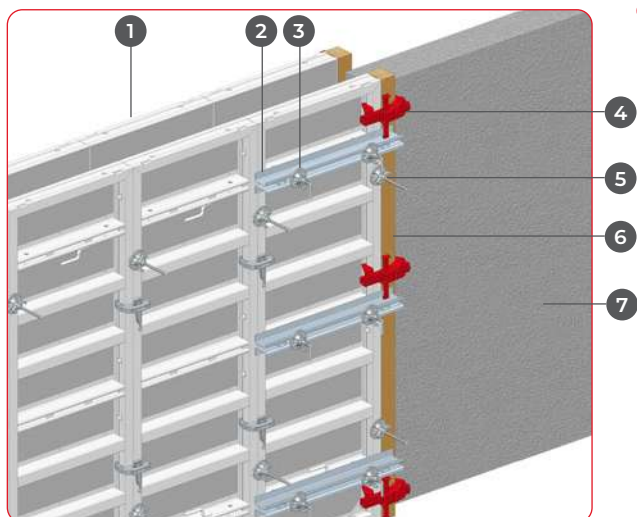
Uzdužni spojevi na postojeći zid mogu se izraditi s Master panelima ili drvenim umecima.

- 1 Master paneli
- 2 Spojni profil 100
- 3 RS stega
- 4 Master brza spojnica
- 5 Postojeći zid



visina panela 270 cm - 330 cm

3 spojna profila 100 po strani
6 RS stega po strani



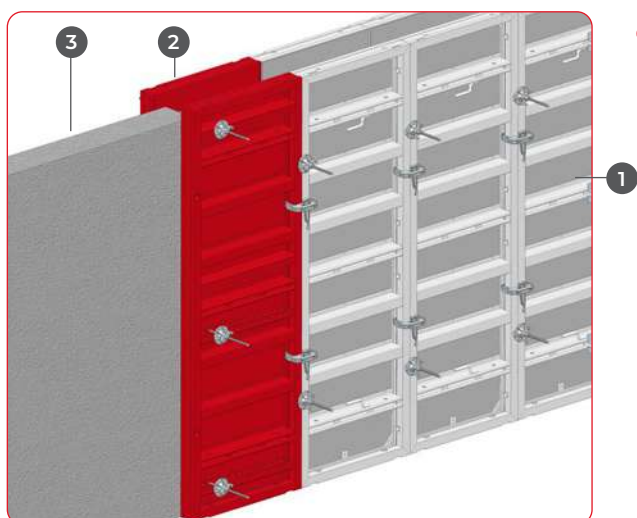
s drvenim umetkom

- 1 Master paneli
- 2 Spojni profil 100
- 3 RS stega
- 4 Master ravnajuća spojnica
- 5 Fleksibilna krilna matica
- 6 Drveni umetak (maks. 10 cm širine)
- 7 Postojeći zid



visina panela 270 cm - 330 cm

3 spojna profila 100 po strani
6 RS stega po strani
3 Master ravnajuće spojnice po strani

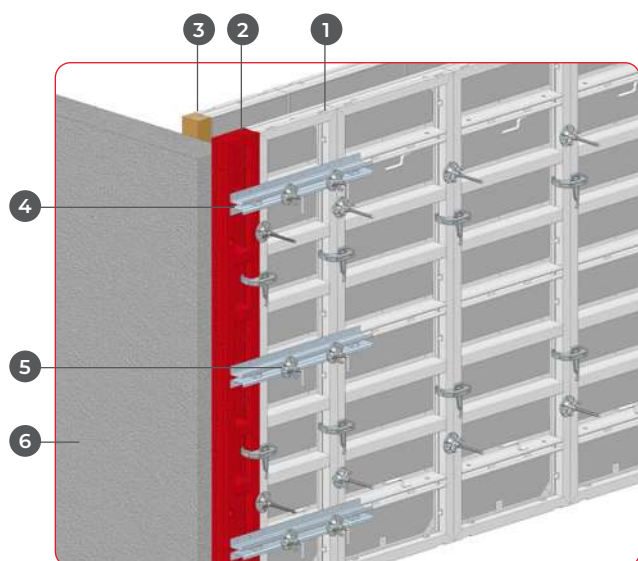


s Master UNI panelom

Uzdužni spojevi se takođe mogu izraditi sa Master UNI panelom.

- 1 Master paneli
- 2 Master UNI panel
- 3 Postojeći zid

Ugaoni spojevi



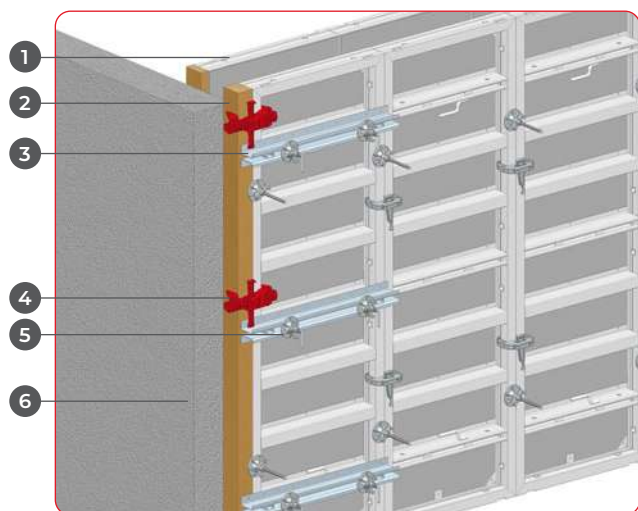
s Master panelom

Ugaoni spojevi na postojeći zid mogu se izraditi s Master panelima ili drvenim umecima.

- 1 Master panel
- 2 Master panel širine 25 cm
- 3 Drveni umetak
- 4 Spojni profil 100
- 5 RS stega
- 6 Postojeći zid



- visina panela 270 cm - 330 cm
- 3 spojna profila
- 6 RS stega



s drvenim umetkom

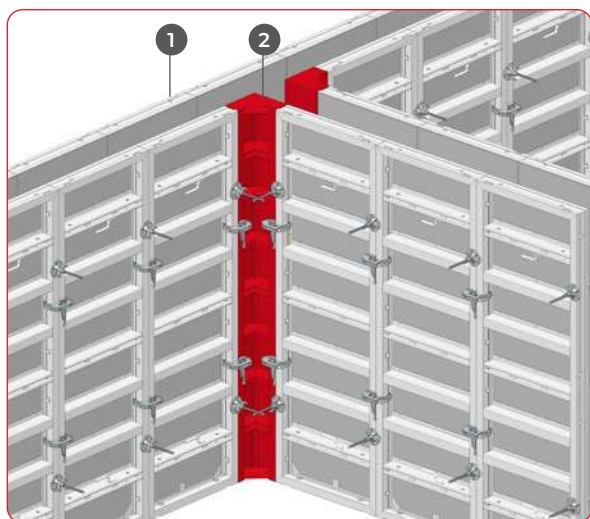
Kod ugaonih spojeva s drvenim umecima debljine do 5 cm, spojni profili nisu potrebni. Inače važi:



- visina panela 270 cm - 330 cm
- 3 spojna profila
- 6 RS stega
- Pričvršćivanje drvenih umetaka**
- 3 Master ravnajuće spojnice

- 1 Master paneli
- 2 Drveni umetak
- 3 Spojni profil 100
- 4 Master ravnajuća spojnica
- 5 RS stega
- 6 Postojeći zid

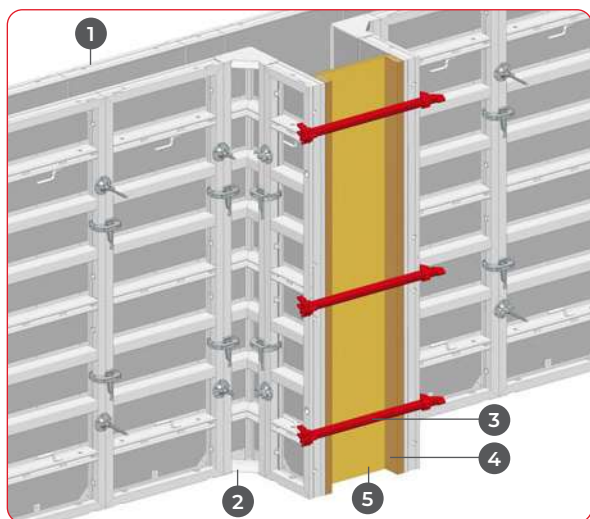
T-spoj i istureni stub



T-spoj

T-oblici preseka mogu se oplatati pomoću Master unutrašnjeg ugla.

- 1 Master paneli
- 2 Master unutrašnji ugao



Istureni stub

Istureni stubovi se mogu oplatati pomoću Master unutrašnjeg ugla u kombinaciji s Master panelima. Završetak se izvodi pomoću drvenih umetaka i oplatnih ploča.

- 1 Master panel
- 2 Master unutrašnji ugao
- 3 Spona za završetak
- 4 Drveni umetak
- 5 Oplatna ploča



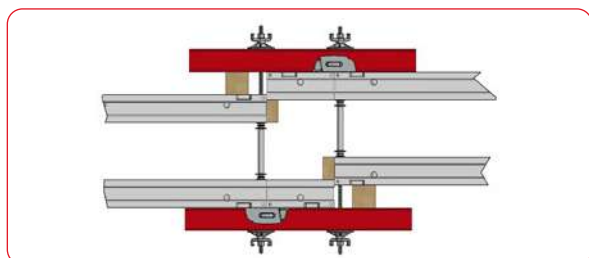
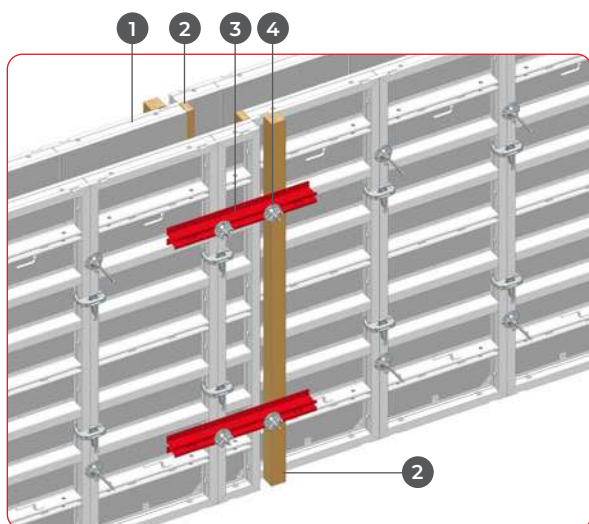
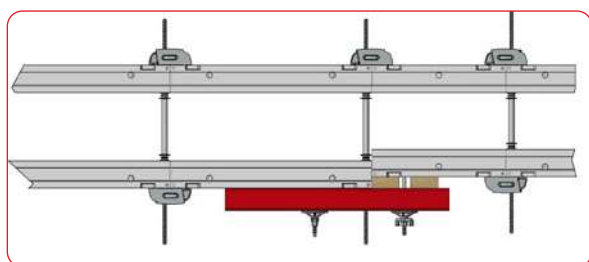
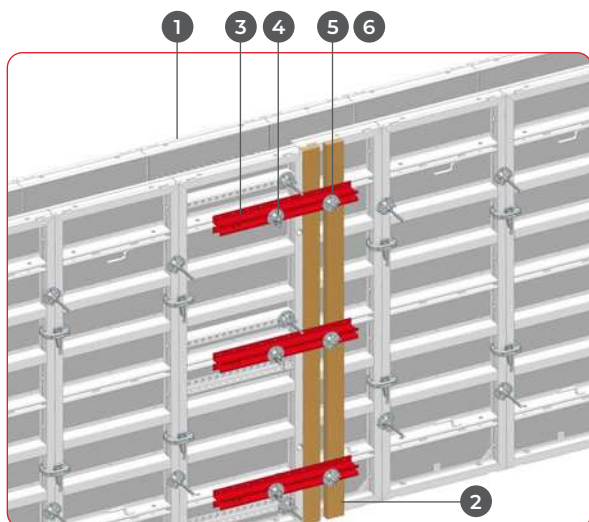
visina panela 135 cm - 270 cm

3 Spone za završetak

visina panela 330 cm

4 Spone za završetak

Smicanje zida



Jednostrano smicanje zida

Smicanje zida unutar sklopa oplate moguće je do maks. 12 cm. Kod kratkih zidova potreban je dodatni podupirač.



visina panela do 270 cm 2 kom. spojnih profila
visina panela 330 cm 3 kom. spojnih profila

- 1 Master paneli
- 2 Drveni umetak
- 3 Spojni profil 100
- 4 RS stega
- 5 Master univerzalni spojni anker
- 6 Fleksibilna krilna matica

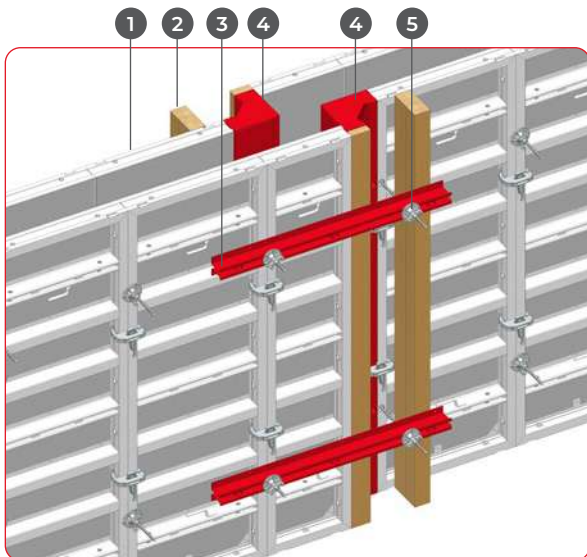
Smicanje zida 0-12 cm

Smicanje zida je ovom metodom moguće do maks. 12 cm. Bočne rupe elemenata koji su otvoreni prema smicanju moraju se zatvoriti odgovarajućim čepovima ili se mora umetnuti uska drvena traka.



visina panela do 270 cm 2 kom. spojnih profila po strani elementa
visina panela 330 cm 3 kom. spojnih profila po strani elementa

- 1 Master paneli
- 2 Drveni umetak
- 3 Spojni profil 100
- 4 Anker šipka s fleksibilnom krilnom maticom
- 5 Fleksibilna krilna matica

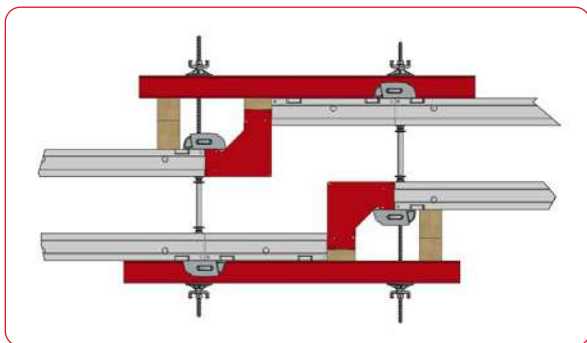


Smicanje zida 18-30 cm

Kod ove metode koriste se unutrašnji uglovi. Dimenzija smicanja zida zavisi od debljine priloženog drvenog umetka (0 do 12 cm).



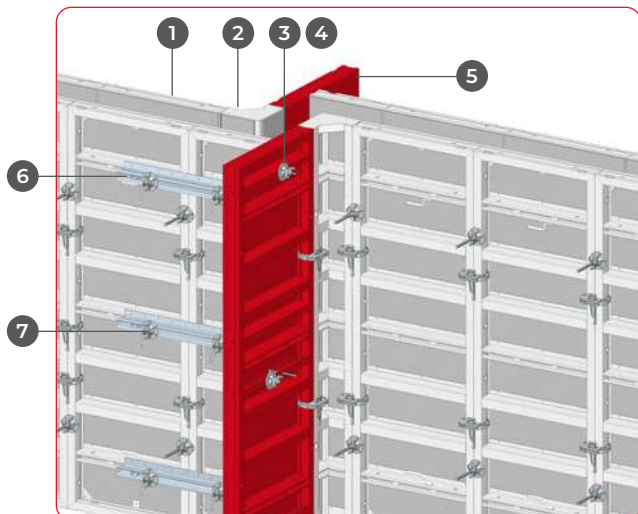
visina panela do 270 cm 2 kom. spojnih profila
visina panela 330 cm 3 kom. spojnih profila



- 1 Master paneli
- 2 Drveni umetak
- 3 Spojni profil 100
- 4 Master unutrašnji ugao
- 5 Anker šipka s fleksibilnom krilnom maticom

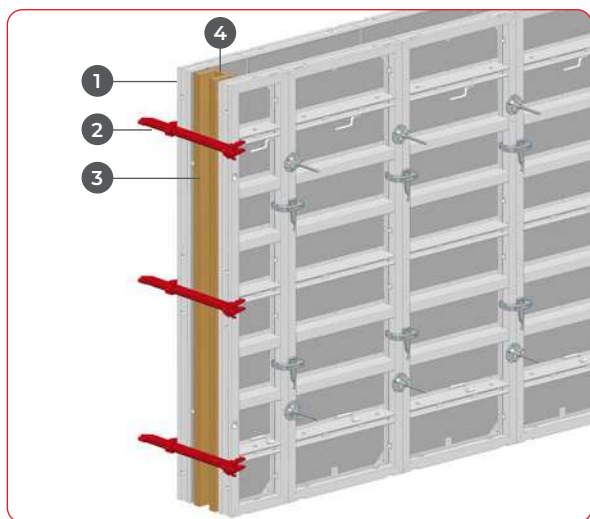
Smicanje zida 35-100 cm

Kod ove metode koriste se unutrašnji uglovi u kombinaciji s Master UNI panelom. Širina podesiva je u rasteru od 5 cm.



- 1 Master paneli
- 2 Master unutrašnji ugao
- 3 Master univerzalni spojni anker
- 4 Fleksibilna krilna matica
- 5 Master UNI panel
- 6 Spojni profil 100
- 7 RS stega

Čeono zatvaranje oplata



sa Sponom za završetak

Ova varijanta omogućava kontinuirano zatvaranje oplata bez otvora za ankerisanje do debljine zida od 40 cm.



visina panela 135 cm - 270 cm

3 Spone za završetak

visina panela 330 cm

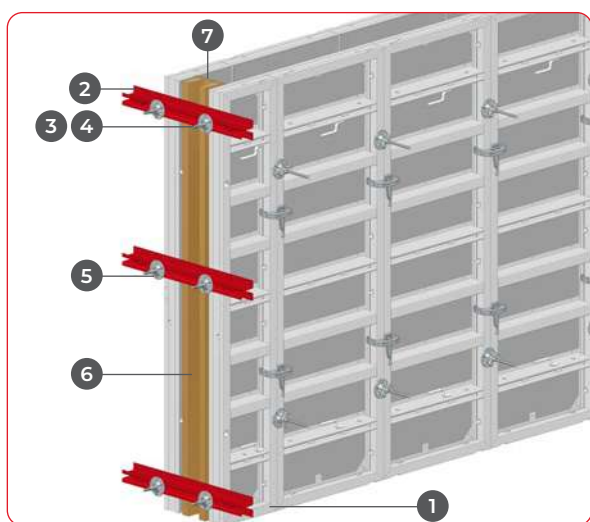
4 Spone za završetak

1 Master paneli

2 Spona za završetak

3 Drveni umetak

4 Oplatna ploča



sa spojnim profilom

Spojni profili se montiraju pomoću Master čeonog spoja ili univerzalnog veznog ankera. Treba ih postaviti centralno između 2 poprečna profila kako bi se osigurala ravnomerna raspodela opterećenja.



visina panela 135 cm - 270 cm

3 spojna profila

visina panela 330 cm 4 spojna profila

1 Master paneli

2 Spojni profil 100

3 Univerzalni vezni anker
ili

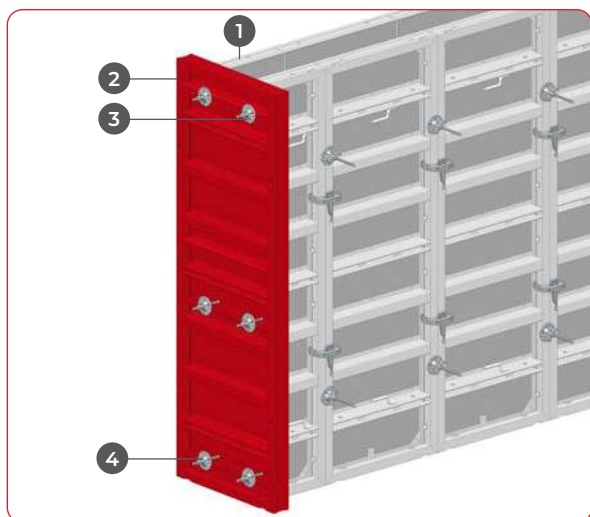
4 Master čeoni spoj

5 Fleksibilna krilna matica

6 Drveni umetak

7 Oplatna ploča

Čeono zatvaranje oplata



s Master UNI panelom

UNI panel omogućava čeono zatvaranje oplata za zidove različitih debljina u rasteru od 5 cm.



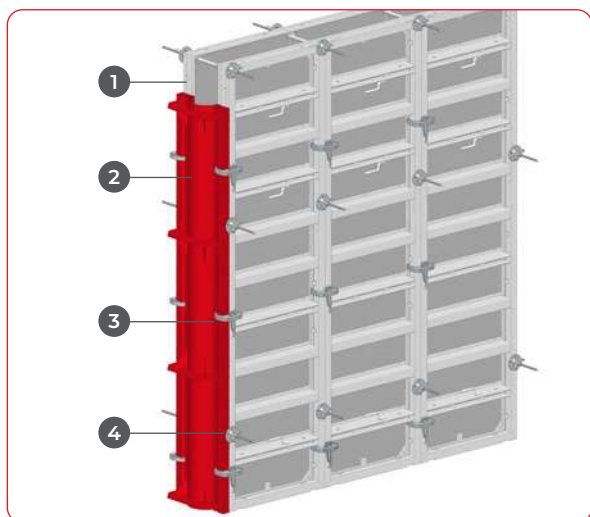
visina panela 135 cm - 270 cm

6 ankerovanja

visina panela 330 cm

8 ankerovanja

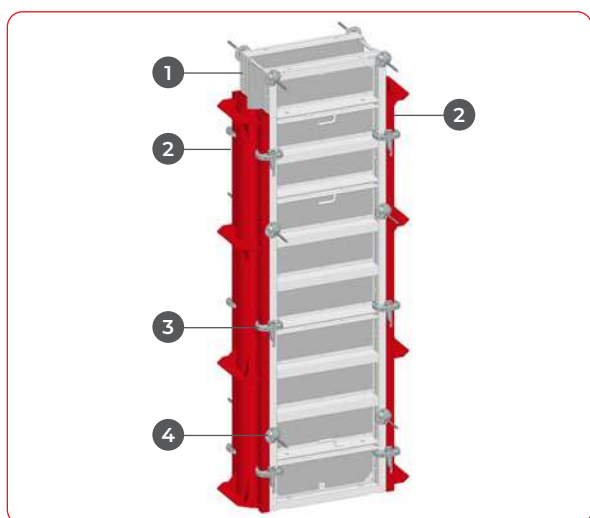
- 1 Master panel
- 2 Master UNI panel
- 3 Master univerzalni spojni anker
- 4 Fleksibilna krilna matica



s okruglim stubom

Okrugli stub omogućava, pored oplata okruglih stubova, i okrugli završetak betonskih zidova. Po-luoplatu se za to montira na Master panel. Po strani oplata treba koristiti 3 Master brze spojnice.

- 1 Master panel
- 2 Okrugli stub
- 3 Master brza spojnica
- 4 Anker šipka s fleksibilnom krilnom maticom



Visine i prečnici



Visina 300 cm

Prečnik 25 cm

Prečnik 30 cm

Prečnik 35 cm

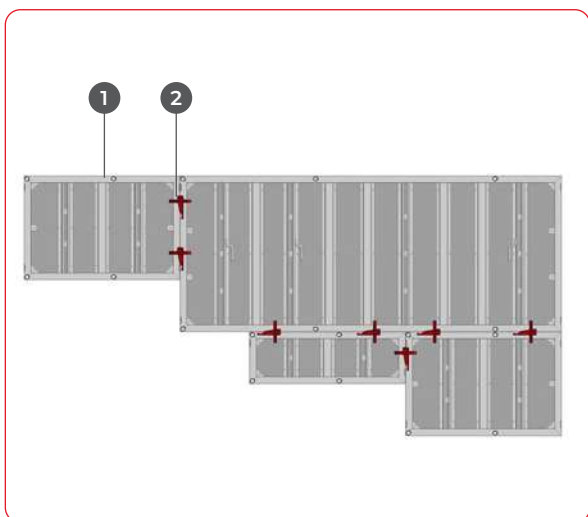
Visina 100 cm

Prečnik 30 cm

Visina 50 cm

Prečnik 25 cm

Kontinuirano visinsko pomeranje



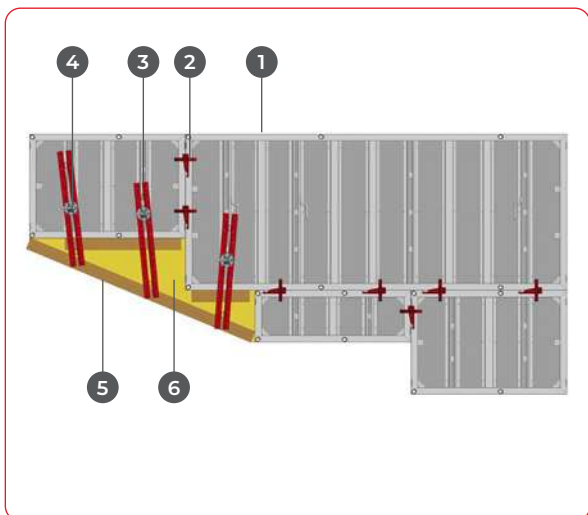
Proizvoljno kombinovanje Master panela

Ivični profil Master panela omogućava proizvoljno kombinovanje panela oplate različitih veličina, nezavisno od fiksne mreže.

Na taj način se mogu oplatati stepenice, kosine i neravnine bez velikog dodatnog napora.

- 1 Master paneli**
- 2 Master brza spojnica**

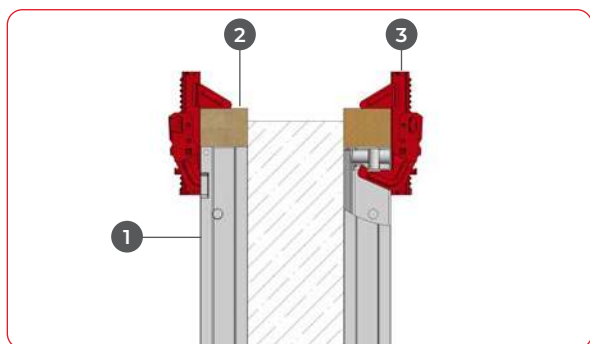
Zone ukrajanja



Zone ukrajanja i kosine se mogu lako izravnati pomoću profila i stega. Mogu se koristiti paneli oplata u odgovarajućim veličinama, kao i drveni umeci.

- 1 Master paneli**
- 2 Master brza spojnica**
- 3 Profili 100**
- 4 RS stege**
- 5 Drveni umetak**
- 6 Oplatne ploče**

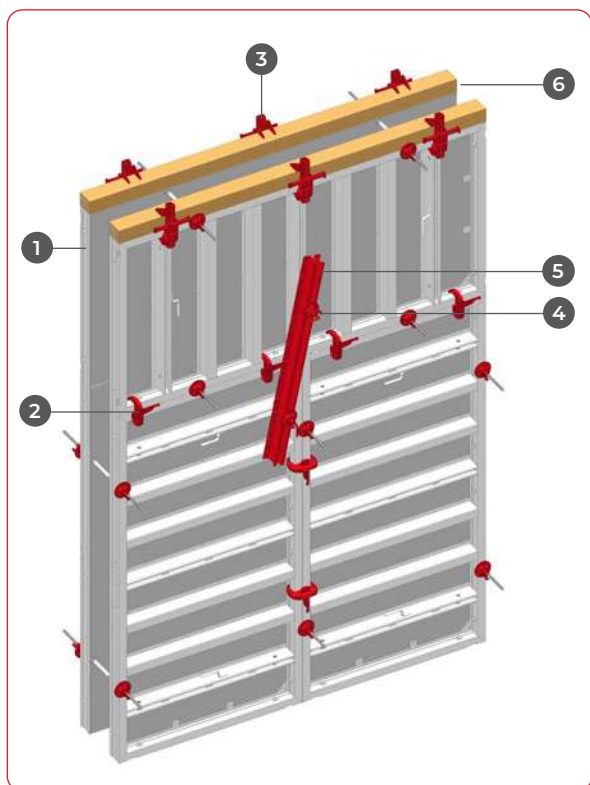
Nadogradnja



Nadogradnja sa drvenim umetkom

Ako visina betoniranja premašuje dimenzije upotrebljenog Master panela, može se nadograditi do 10 cm pomoću drvenog umetka. Za to, drvene umetke pričvrstiti za ram pomoću Master ravnajuće spojnice.

- 1 Master paneli**
- 2 Drveni umetak**
- 3 Master ravnajuća spojnica**



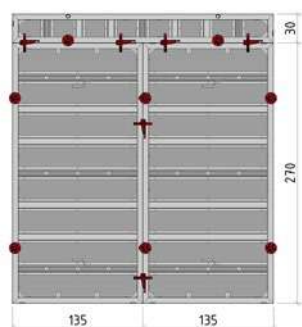
Nadogradnja sa Master panelima

Spajanje panela se vrši pomoću Master brzih spojnica ili Master ravnajućih spojnica i profila 150 u skladu sa sledećim skicama.

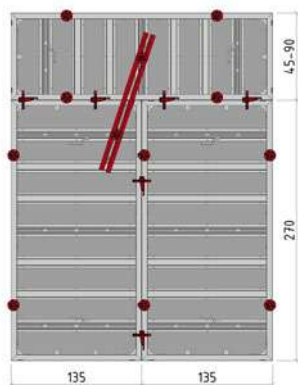
- 1 Master paneli**
- 2 Master brza spojnica**
- 3 Master ravnajuća spojnica**
- 4 Profil 150**
- 5 RS stega**
- 6 drveni umetak**

Pravila nadogradnje

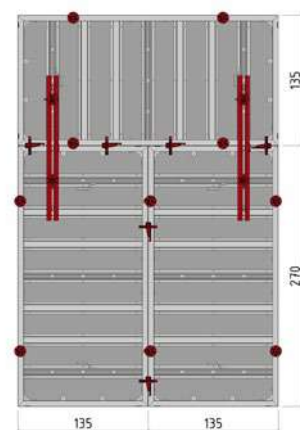
Master visina 270 cm



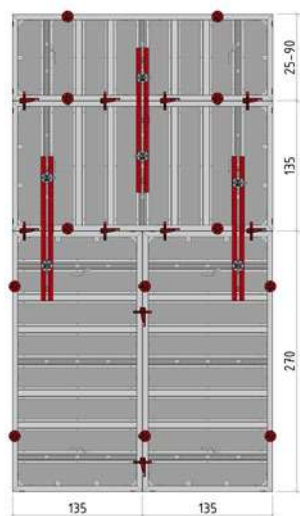
visina oplate:
do 3,00 m



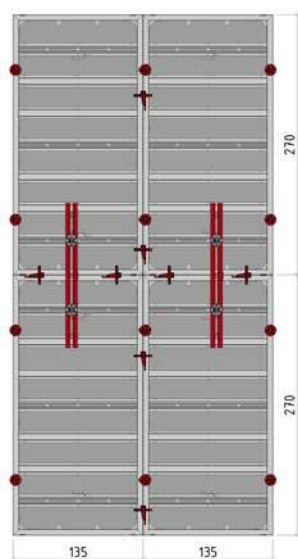
do 3,60 m



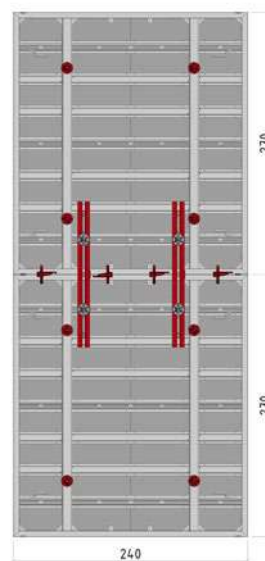
do 4,05 m



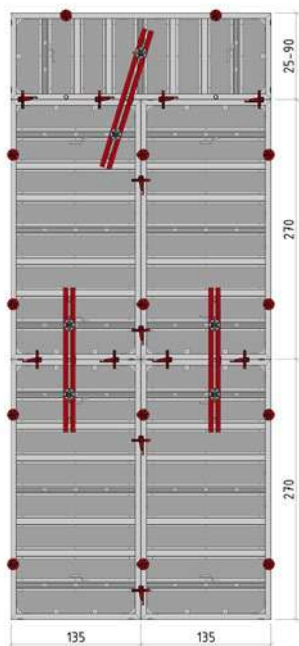
visina oplate:
do 4,95 m



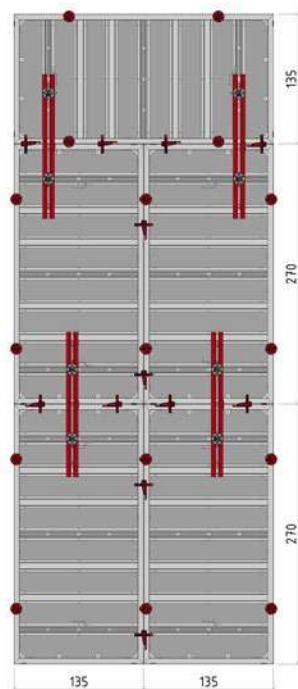
do 5,40 m



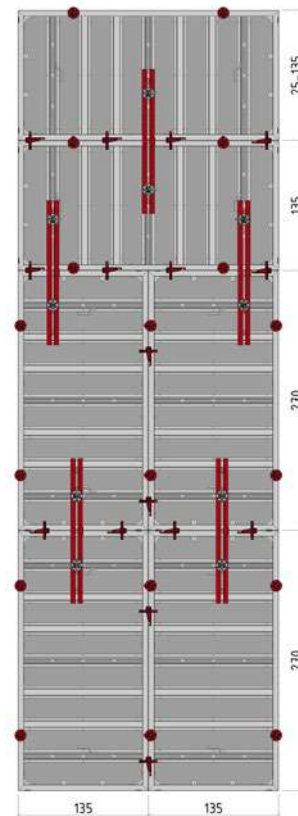
do 5,40 m



**visina oplate:
do 6,30 m**






do 6,75 m

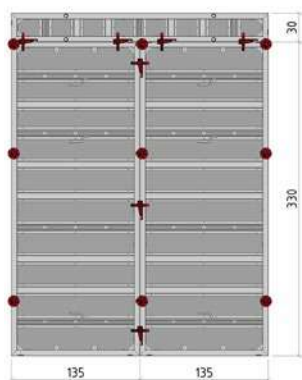


do 8,10 m

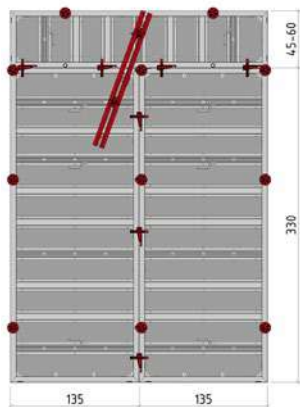
Legenda

-  Master brza spojnica
-  otvor za ankerisanje
-  Profil 150 sa RS stegama

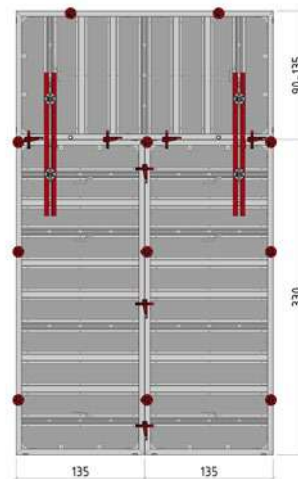
Master visina 330 cm



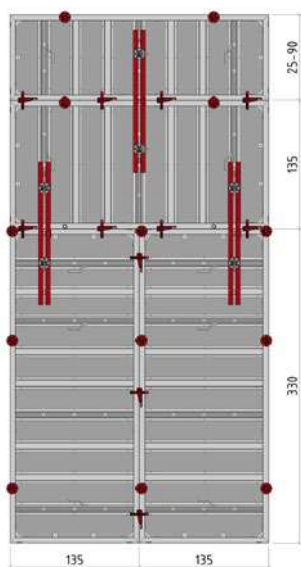
visina oplaste:
do 3,60 m



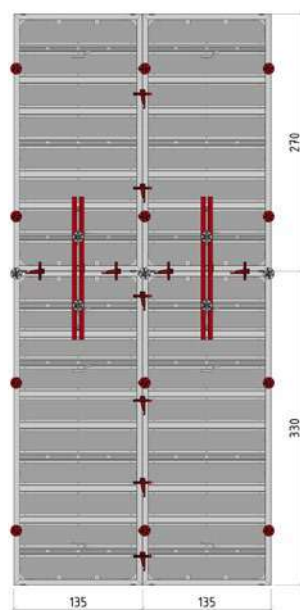
do 3,90 m



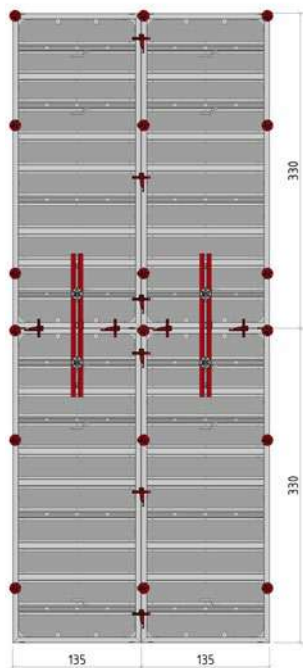
do 4,65 m



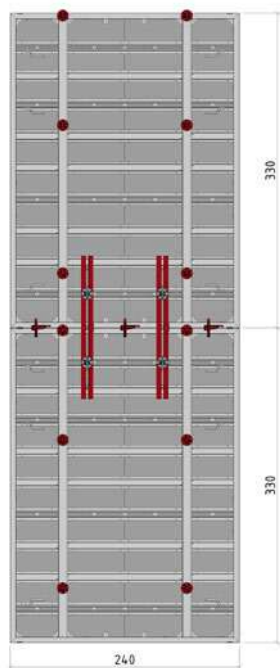
visina oplaste:
do 5,55 m



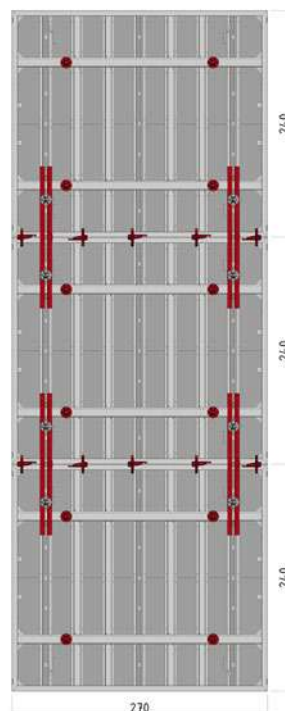
do 6,00 m



do 6,60 m



do 6,60 m



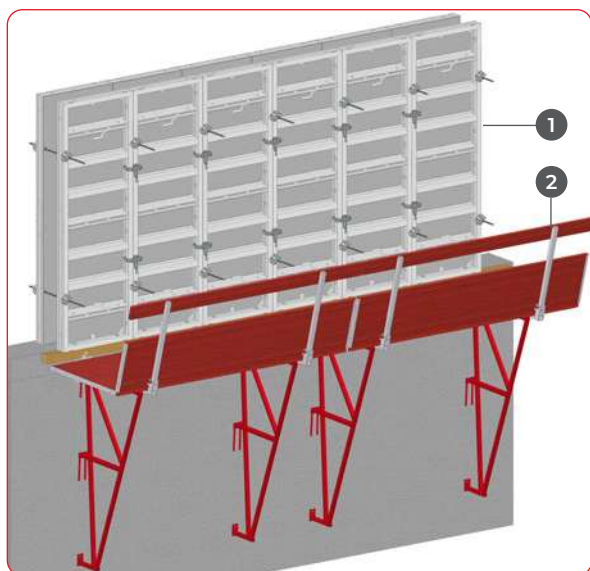
do 7,20 m

Legenda



Master brza spojnica
 otvor za ankerisanje
 Profil 150 sa RS stegama

Penjuća oplata



Poštovati uputstvo za korišćenje 3S platforme!

3S platforma

RINGER 3S platforma je univerzalno primenljiva i kao radna, zaštitna i krovna skela, isto tako primenljiva kao platforma za betoniranje, spuštanje i penjanje.

- dužina platforme 2,5 i 3,0 m
- razmak konzola uvek 2,0 m
- moguća montaža kosnika



Maks. visina oplate kod nadograđene oplate

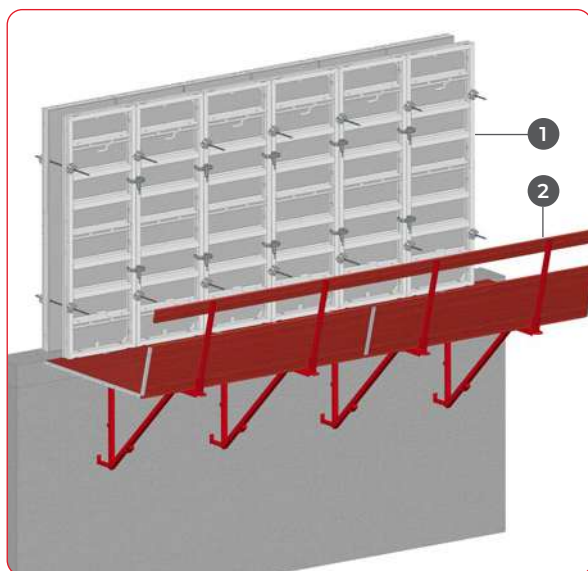
5,4 m

Maks. visina oplate kod nadograđene i poduprte oplate

2,7 m

1 Master paneli

2 3S platforma



Poštovati uputstvo za korišćenje konzolne skele sklopive!

Konzolna skela sklopiva

Teška RINGER konzolna skela sklopiva se može koristiti kao radna, zaštitna i penjuća skela.

- dužina platforme 3,0 m
- širina 1,6 m
- razmak konzola uvek 1,5 m
- maks. opterećenje 600 kg/m² (grupa skele 6)



Maks. visina oplate kod nadograđene oplate

5,4 m

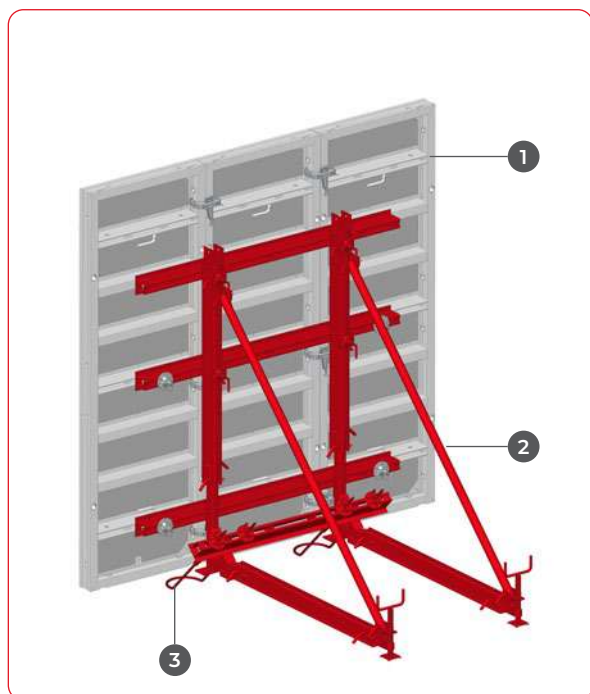
Maks. visina oplate kod nadograđene i poduprte oplate

3,3 m

1 Master paneli

2 Konzolna skela sklopiva

Jednostrana oplata



Ram za jednostranu oplatu „L“

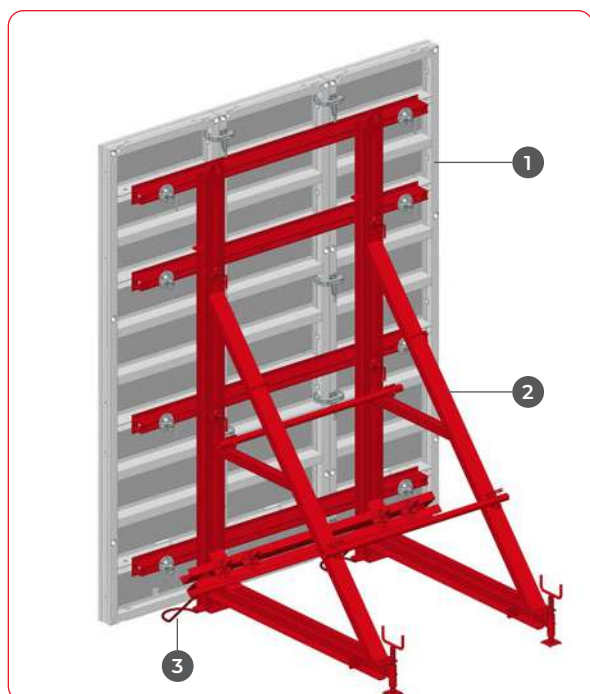
Laki RINGER ram jednostrane oplate za jednostrano oplacivanje. Ram jednostrane oplate je rasklopiv za lakši transport.

- maks. visina oplate 2,7 m
- pritisak betona maks. 50 kN/m²
- maks. razmak ramova jednostrane oplate 1,0 m

- 1 Master paneli**
- 2 Ram za jednostranu oplatu „L“**
- 3 Sidrena petlja 0,55 m**



Poštovati uputstvo za korišćenje ramova jednostrane oplate!



Ram za jednostranu oplatu „M“

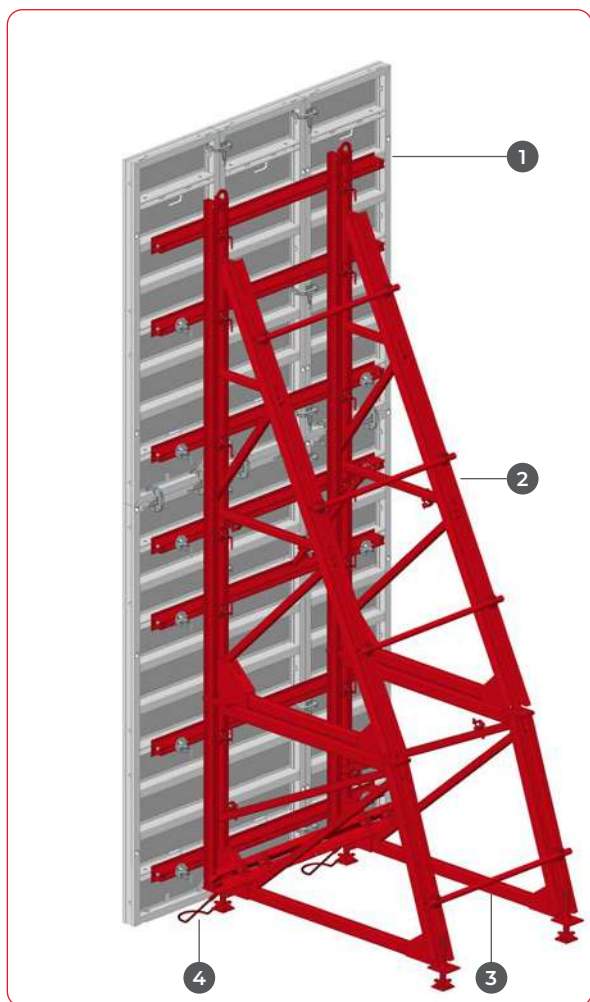
Srednje teški RINGER ram jednostrane oplate za jednostrano oplacivanje.

- maks. visina oplate 3,3 m
- pritisak betona maks. 60 kN/m²
- maks. razmak ramova jednostrane oplate 1,35 m

- 1 Master paneli**
- 2 Ram za jednostranu oplatu „M“**
- 3 Sidrena petlja 0,55 m**



Poštovati uputstvo za korišćenje ramova jednostrane oplate!



Ram za jednostranu oplatu „S“

Teški RINGER ram jednostrane oplata za jednostrano oplacivanje.

- maks. visina oplata 4,5 m bez nadograđujućeg rama
- maks. visina oplata 6,0 m sa nadograđujućim ramom
- pritisak betona maks. 50 kN/m²
- maks. razmak ramova jednostrane oplata 1,35 m

- 1 Master paneli**
- 2 Ram za jednostranu oplatu „S“**
- 3 Nadograđujući ram 1,5 m**
- 4 Sidrena petlja 0,55 m**



Poštovati uputstvo za korišćenje ramova jednostrane oplata!

Master paneli

| ŠIFRA ARTIKLA | OPIS | PG | TEŽINA [kg] | JEDI- NICA |
|------------------|------|----|----------------|---------------|
|------------------|------|----|----------------|---------------|

Master 330 fenol

| | | | | |
|----------|---|-------|--------|------|
| 1000252 | * Master panel 330/270 fenol pocinkovan | 20010 | 510,00 | kom. |
| 10004119 | * Master panel 330/240 fenol pocinkovan | 20010 | 486,00 | kom. |
| 10001250 | * Master panel 330/135 fenol pocinkovan | 20010 | 238,00 | kom. |
| 10001251 | * Master panel 330/90 fenol pocinkovan | 20010 | 174,00 | kom. |
| 10001252 | * Master panel 330/60 fenol pocinkovan | 20010 | 133,00 | kom. |
| 10003089 | * Master panel 330/55 fenol pocinkovan | 20010 | 126,00 | kom. |
| 10000957 | * Master panel 330/50 fenol pocinkovan | 20010 | 120,00 | kom. |
| 10004094 | * Master panel 330/45 fenol pocinkovan | 20010 | 112,00 | kom. |
| 10004095 | * Master panel 330/30 fenol pocinkovan | 20010 | 92,00 | kom. |
| 10004402 | * Master panel 330/25 fenol pocinkovan | 20010 | 88,00 | kom. |



Master 270 fenol

| | | | | |
|----------|---|-------|--------|------|
| 10003044 | * Master panel 270/240 fenol pocinkovan | 20010 | 385,00 | kom. |
| 10003043 | * Master panel 270/135 fenol pocinkovan | 20010 | 188,00 | kom. |
| 10003045 | * Master panel 270/90 fenol pocinkovan | 20010 | 140,00 | kom. |
| 10001501 | * Master panel 270/60 fenol pocinkovan | 20010 | 107,00 | kom. |
| 10001500 | * Master panel 270/55 fenol pocinkovan | 20010 | 99,00 | kom. |
| 10001499 | * Master panel 270/50 fenol pocinkovan | 20010 | 92,00 | kom. |
| 10001498 | * Master panel 270/45 fenol pocinkovan | 20010 | 87,00 | kom. |
| 10001497 | * Master panel 270/30 fenol pocinkovan | 20010 | 75,00 | kom. |
| 10001496 | * Master panel 270/25 fenol pocinkovan | 20010 | 68,00 | kom. |



Master 150 fenol

| | | | | |
|----------|---|-------|--------|------|
| 10004462 | * Master panel 135/240 fenol pocinkovan | 20010 | 212,00 | kom. |
| 10001503 | * Master panel 135/135 fenol pocinkovan | 20010 | 100,00 | kom. |
| 10003041 | * Master panel 135/90 fenol pocinkovan | 20010 | 75,00 | kom. |
| 10003040 | * Master panel 135/60 fenol pocinkovan | 20010 | 57,00 | kom. |
| 10003039 | * Master panel 135/55 fenol pocinkovan | 20010 | 52,00 | kom. |
| 10003038 | * Master panel 135/50 fenol pocinkovan | 20010 | 50,00 | kom. |
| 10003037 | * Master panel 135/45 fenol pocinkovan | 20010 | 47,00 | kom. |
| 10003036 | * Master panel 135/30 fenol pocinkovan | 20010 | 38,00 | kom. |
| 10001504 | * Master panel 135/25 fenol pocinkovan | 20010 | 35,00 | kom. |



Master UNI panel fenol

| | | | | |
|----------|--|-------|--------|------|
| 10001202 | * Master UNI panel 330/90 fenol pocinkovan | 20010 | 202,00 | kom. |
| 10001502 | * Master UNI panel 270/90 fenol pocinkovan | 20010 | 162,00 | kom. |
| 10003042 | * Master UNI panel 135/90 fenol pocinkovan | 20010 | 85,00 | kom. |



| ŠIFRA ARTIKLA | OPIS | PG | TEŽINA [kg] | JEDINICA |
|---------------|------|----|-------------|----------|
|---------------|------|----|-------------|----------|

Master 330 plastika

| | | | | |
|----------|--|-------|--------|------|
| 10002304 | Master panel 330/270 plastika pocinkovan | 20010 | 525,00 | kom. |
| 10003099 | Master panel 330/240 plastika pocinkovan | 20010 | 497,00 | kom. |
| 10001169 | Master panel 330/135 plastika pocinkovan | 20010 | 244,00 | kom. |
| 10003104 | Master panel 330/90 plastika pocinkovan | 20010 | 178,00 | kom. |
| 10003103 | Master panel 330/60 plastika pocinkovan | 20010 | 136,00 | kom. |
| 10003102 | Master panel 330/55 plastika pocinkovan | 20010 | 129,00 | kom. |
| 10000959 | Master panel 330/50 plastika pocinkovan | 20010 | 123,00 | kom. |
| 10003101 | Master panel 330/45 plastika pocinkovan | 20010 | 114,00 | kom. |
| 10003100 | Master panel 330/30 plastika pocinkovan | 20010 | 94,00 | kom. |
| 10004403 | Master panel 330/25 plastika pocinkovan | 20010 | 90,00 | kom. |



Master 270 plastika

| | | | | |
|----------|--|-------|--------|------|
| 10001161 | Master panel 270/240 plastika pocinkovan | 20010 | 394,00 | kom. |
| 10004144 | Master panel 270/135 plastika pocinkovan | 20010 | 193,00 | kom. |
| 10001113 | Master panel 270/90 plastika pocinkovan | 20010 | 144,00 | kom. |
| 10004200 | Master panel 270/60 plastika pocinkovan | 20010 | 110,00 | kom. |
| 10004201 | Master panel 270/55 plastika pocinkovan | 20010 | 101,00 | kom. |
| 10004202 | Master panel 270/50 plastika pocinkovan | 20010 | 94,00 | kom. |
| 10001164 | Master panel 270/45 plastika pocinkovan | 20010 | 89,00 | kom. |
| 10001163 | Master panel 270/30 plastika pocinkovan | 20010 | 69,00 | kom. |
| 10001162 | Master panel 270/25 plastika pocinkovan | 20010 | 76,00 | kom. |



Master 135 plastika

| | | | | |
|----------|--|-------|--------|------|
| 10004461 | Master panel 135/240 plastika pocinkovan | 20010 | 213,00 | kom. |
| 10004203 | Master panel 135/135 plastika pocinkovan | 20010 | 103,00 | kom. |
| 10001168 | Master panel 135/90 plastika pocinkovan | 20010 | 77,00 | kom. |
| 10001167 | Master panel 135/60 plastika pocinkovan | 20010 | 60,00 | kom. |
| 10001166 | Master panel 135/55 plastika pocinkovan | 20010 | 56,00 | kom. |
| 10001165 | Master panel 135/50 plastika pocinkovan | 20010 | 51,00 | kom. |
| 10004204 | Master panel 135/45 plastika pocinkovan | 20010 | 48,00 | kom. |
| 10004205 | Master panel 135/30 plastika pocinkovan | 20010 | 39,00 | kom. |
| 10004206 | Master panel 135/25 plastika pocinkovan | 20010 | 36,00 | kom. |



Master UNI panel plastika

| | | | | |
|----------|---|-------|--------|------|
| 10004199 | Master UNI panel 330/90 plastika pocinkovan | 20010 | 206,00 | kom. |
| 10003107 | Master UNI panel 270/90 plastika pocinkovan | 20010 | 166,00 | kom. |
| 10001157 | Master UNI panel 135/90 plastika pocinkovan | 20010 | 87,00 | kom. |



| ŠIFRA ARTIKLA | OPIS | PG | TEŽINA [kg] | JEDI- NICA |
|-------------------------|---------------------------------------|-------|----------------|---------------|
| Master 330 Alkus | | | | |
| 10000507 | Master panel 330/270 Alkus pocinkovan | 20010 | 498,00 | kom. |
| 10004470 | Master panel 330/240 Alkus pocinkovan | 20010 | 498,00 | kom. |
| 10004469 | Master panel 330/135 Alkus pocinkovan | 20010 | 245,00 | kom. |
| 10004477 | Master panel 330/90 Alkus pocinkovan | 20010 | 178,50 | kom. |
| 10004476 | Master panel 330/60 Alkus pocinkovan | 20010 | 136,50 | kom. |
| 10004475 | Master panel 330/55 Alkus pocinkovan | 20010 | 129,00 | kom. |
| 10004474 | Master panel 330/50 Alkus pocinkovan | 20010 | 123,00 | kom. |
| 10004473 | Master panel 330/45 Alkus pocinkovan | 20010 | 114,00 | kom. |
| 10004472 | Master panel 330/30 Alkus pocinkovan | 20010 | 94,00 | kom. |
| 10004471 | Master panel 330/25 Alkus pocinkovan | 20010 | 90,00 | kom. |



| | | | | |
|-------------------------|---------------------------------------|-------|--------|------|
| Master 270 Alkus | | | | |
| 10002023 | Master panel 270/240 Alkus pocinkovan | 20010 | 395,00 | kom. |
| 10002022 | Master panel 270/135 Alkus pocinkovan | 20010 | 194,00 | kom. |
| 10000569 | Master panel 270/90 Alkus pocinkovan | 20010 | 145,00 | kom. |
| 10002029 | Master panel 270/60 Alkus pocinkovan | 20010 | 110,50 | kom. |
| 10002028 | Master panel 270/55 Alkus pocinkovan | 20010 | 101,50 | kom. |
| 10002027 | Master panel 270/50 Alkus pocinkovan | 20010 | 94,50 | kom. |
| 10002026 | Master panel 270/45 Alkus pocinkovan | 20010 | 89,00 | kom. |
| 10002025 | Master panel 270/30 Alkus pocinkovan | 20010 | 76,00 | kom. |
| 10002024 | Master panel 270/25 Alkus pocinkovan | 20010 | 69,00 | kom. |



| | | | | |
|-------------------------|---------------------------------------|-------|--------|------|
| Master 135 Alkus | | | | |
| 10000571 | Master panel 135/240 Alkus pocinkovan | 20010 | 214,00 | kom. |
| 10000570 | Master panel 135/135 Alkus pocinkovan | 20010 | 104,00 | kom. |
| 10002031 | Master panel 135/90 Alkus pocinkovan | 20010 | 77,50 | kom. |
| 10000577 | Master panel 135/60 Alkus pocinkovan | 20010 | 60,00 | kom. |
| 10000576 | Master panel 135/55 Alkus pocinkovan | 20010 | 56,00 | kom. |
| 10000575 | Master panel 135/50 Alkus pocinkovan | 20010 | 51,00 | kom. |
| 10000574 | Master panel 135/45 Alkus pocinkovan | 20010 | 48,00 | kom. |
| 10000573 | Master panel 135/30 Alkus pocinkovan | 20010 | 39,00 | kom. |
| 10000572 | Master panel 135/25 Alkus pocinkovan | 20010 | 36,00 | kom. |



| | | | | |
|-------------------------------|--|-------|--------|-----|
| Master UNI panel Alkus | | | | |
| 10002021 | Master UNI panel 330/90 Alkus pocinkovan | 20010 | 206,50 | kom |
| 10000568 | Master UNI panel 270/90 Alkus pocinkovan | 20010 | 167,00 | kom |
| 10002030 | Master UNI panel 135/90 Alkus pocinkovan | 20010 | 87,50 | kom |



| ŠIFRA ARTIKLA | OPIS | PG | TEŽINA [kg] | JEDI- NICA |
|------------------|------|----|----------------|---------------|
|------------------|------|----|----------------|---------------|

Master unutrašnji uglovi

| | | | | |
|----------|--|-------|--------|------|
| 10001245 | * Master unutrašnji ugao 330/30/30 fenol pocinkovan | 20010 | 128,00 | kom. |
| 10004197 | Master unutrašnji ugao 330/30/30 plastika pocinkovan | 20010 | 130,00 | kom. |
| 10002034 | Master unutrašnji ugao 330/30/30 Alkus pocinkovan | 20010 | 130,00 | kom. |
| 10001246 | * Master unutrašnji ugao 270/30/30 fenol pocinkovan | 20010 | 102,00 | kom. |
| 10003106 | Master unutrašnji ugao 270/30/30 plastika pocinkovan | 20010 | 103,00 | kom. |
| 10002033 | Master unutrašnji ugao 270/30/30 Alkus pocinkovan | 20010 | 103,00 | kom. |
| 10001247 | * Master unutrašnji ugao 135/30/30 fenol pocinkovan | 20010 | 53,00 | kom. |
| 10003105 | Master unutrašnji ugao 135/30/30 plastika pocinkovan | 20010 | 54,00 | kom. |
| 10002032 | Master unutrašnji ugao 135/30/30 Alkus pocinkovan | 20010 | 54,00 | kom. |



Master spoljašnji uglovi

| | | | | |
|----------|---|-------|-------|------|
| 10004102 | Master spoljašnji ugao 330 pocinkovan | 20010 | 47,00 | kom. |
| 10002735 | Master spoljašnji ugao 300 pocinkovan | 20010 | 43,50 | kom. |
| 10003792 | Master spoljašnji ugao 270 pocinkovan | 20010 | 38,00 | kom. |
| 10002084 | * Master spoljašnji ugao 150 pocinkovan | 20010 | 22,00 | kom. |
| 10003498 | Master spoljašnji ugao 135 pocinkovan | 20010 | 20,00 | kom. |
| 10001860 | Master spoljašnji ugao 90 pocinkovan | 20010 | 13,90 | kom. |



Master zglobni unutrašnji uglovi

| | | | | |
|----------|---|-------|--------|------|
| 10002038 | Master zglobni unutrašnji ugao 330/30/30 pocinkovan | 20011 | 155,00 | kom. |
| 10003119 | Master zglobni unutrašnji ugao 300/30/30 pocinkovan | 20011 | 143,50 | kom. |
| 10000426 | Master zglobni unutrašnji ugao 270/30/30 pocinkovan | 20011 | 124,00 | kom. |
| 10002813 | * Master zglobni unutrašnji ugao 150/30/30 pocinkovan | 20011 | 72,50 | kom. |
| 10000428 | Master zglobni unutrašnji ugao 135/30/30 pocinkovan | 20011 | 68,00 | kom. |
| 10000696 | Master zglobni unutrašnji ugao 90/30/30 pocinkovan | 20011 | 48,00 | kom. |



Master zglobni spoljašnji uglovi

| | | | | |
|----------|---|-------|-------|------|
| 10000698 | Master zglobni spoljašnji ugao 330/6/6 pocinkovan | 20011 | 70,00 | kom. |
| 10002074 | Master zglobni spoljašnji ugao 300/6/6 pocinkovan | 20011 | 65,50 | kom. |
| 10000427 | Master zglobni spoljašnji ugao 270/6/6 pocinkovan | 20011 | 57,00 | kom. |
| 10002812 | * Master zglobni spoljašnji ugao 150/6/6 pocinkovan | 20011 | 33,00 | kom. |
| 10000697 | Master zglobni spoljašnji ugao 135/6/6 pocinkovan | 20011 | 26,00 | kom. |
| 10000695 | Master zglobni spoljašnji ugao 90/6/6 pocinkovan | 20011 | 20,00 | kom. |



Paneli za demontažu i kompenzacioni elementi

| ŠIFRA ARTIKLA | OPIS | PG | TEŽINA [kg] | JEDINICA |
|---|---|-------|-------------|----------|
| Master uglovi i paneli za demontažu oplata | | | | |
| 10004358 | Master ugao za demontažu 330/30/30 pocinkovan | 20011 | 251,00 | kom. |
| 10002051 | Master ugao za demontažu 300/30/30 pocinkovan | 20011 | 225,00 | kom. |
| 10004356 | Master ugao za demontažu 270/30/30 pocinkovan | 20011 | 202,00 | kom. |
| 10004357 | Master ugao za demontažu 135/30/30 pocinkovan | 20011 | 107,00 | kom. |
| 10004009 | Master panel za demontažu 270/10 pocinkovan | 20011 | 49,50 | kom. |
| 10004033 | Master panel za demontažu 135/10 pocinkovan | 20011 | 26,00 | kom. |
| 10004034 | Master panel za demontažu 90/10 pocinkovan | 20011 | 18,00 | kom. |
| 10000920 | Poluga za podešavanje za Master ugao za demontažu | 20011 | 4,00 | kom. |
| 10000067 | Alat za demontažu oplata pocinkovan | 20081 | 3,80 | kom. |
| Master kompenzacioni elementi | | | | |
| 10001199 | Master kompenzacioni element 330/10 pocinkovan | 20011 | 19,00 | kom. |
| 10003916 | Master kompenzacioni element 330/5 pocinkovan | 20011 | 17,00 | kom. |
| 10001198 | Master kompenzacioni element 330/3 pocinkovan | 20011 | 14,50 | kom. |
| 10001197 | Master kompenzacioni element 330/2 pocinkovan | 20011 | 13,00 | kom. |
| 10002277 | Master kompenzacioni element 300/10 pocinkovan | 20011 | 17,00 | kom. |
| 10002276 | Master kompenzacioni element 300/5 pocinkovan | 20011 | 16,00 | kom. |
| 10002275 | Master kompenzacioni element 300/3 pocinkovan | 20011 | 13,50 | kom. |
| 10002081 | Master kompenzacioni element 300/2 pocinkovan | 20011 | 11,80 | kom. |
| 10003795 | Master kompenzacioni element 270/10 pocinkovan | 20011 | 15,00 | kom. |
| 10003794 | Master kompenzacioni element 270/5 pocinkovan | 20011 | 14,00 | kom. |
| 10003968 | Master kompenzacioni element 270/3 pocinkovan | 20011 | 12,10 | kom. |
| 10003967 | Master kompenzacioni element 270/2 pocinkovan | 20011 | 10,70 | kom. |
| 10002085 | * Master kompenzacioni element 150/10 pocinkovan | 20011 | 10,00 | kom. |
| 10002086 | * Master kompenzacioni element 150/5 pocinkovan | 20011 | 8,00 | kom. |
| 10001397 | Master kompenzacioni element 135/10 pocinkovan | 20011 | 8,50 | kom. |
| 10001396 | Master kompenzacioni element 135/5 pocinkovan | 20011 | 7,50 | kom. |
| 10003950 | Master kompenzacioni element 90/10 pocinkovan | 20011 | 5,50 | kom. |



| ŠIFRA ARTIKLA | OPIS | PG | TEŽINA [kg] | JEDINICA |
|---------------------------------------|--|-------|-------------|----------|
| Master savitljive limene ploče | | | | |
| 10004364 | Master savitljiva limena ploča 330/30 cm pocinkovana | 20011 | 89,00 | kom. |
| 10004363 | Master savitljiva limena ploča 330/25 cm pocinkovana | 20011 | 87,50 | kom. |
| 10004362 | Master savitljiva limena ploča 330/20 cm pocinkovana | 20011 | 86,00 | kom. |
| 10001381 | Master savitljiva limena ploča 270/30 cm pocinkovana | 20011 | 66,00 | kom. |
| 10003956 | Master savitljiva limena ploča 270/25 cm pocinkovana | 20011 | 63,00 | kom. |
| 10003957 | Master savitljiva limena ploča 270/20 cm pocinkovana | 20011 | 60,00 | kom. |
| 10003971 | Master savitljiva limena ploča 135/30 cm pocinkovana | 20011 | 34,00 | kom. |
| 10003970 | Master savitljiva limena ploča 135/25 cm pocinkovana | 20011 | 32,50 | kom. |
| 10003969 | Master savitljiva limena ploča 135/20 cm pocinkovana | 20011 | 31,00 | kom. |
| 10003958 | Master savitljiva limena ploča 90/30 cm pocinkovana | 20011 | 25,00 | kom. |
| 10003959 | Master savitljiva limena ploča 90/25 cm pocinkovana | 20011 | 23,50 | kom. |
| 10003960 | Master savitljiva limena ploča 90/20 cm pocinkovana | 20011 | 22,00 | kom. |
| 10001475 | Univerzalni profil 40 za kružnu oplatu pocinkovan | 20081 | 4,90 | kom. |

Master spojni elementi

| | | | | |
|----------|---|-------|-------|------|
| 10004224 | Master brza spojnica pocinkovana | 20012 | 3,20 | kom. |
| 10003513 | Master podesiva spojnica pocinkovana | 20012 | 4,70 | kom. |
| 10000262 | Master ravnajuća spojnica, pocinkovana | 20012 | 4,40 | kom. |
| 10001766 | Profil 150 pocinkovan | 20081 | 18,66 | kom. |
| 10001830 | Profil 100 pocinkovan | 20081 | 12,80 | kom. |
| 10000948 | Ugaoni profil pocinkovan | 20082 | 14,50 | kom. |
| 10003515 | RS stega pocinkovana | 20082 | 1,60 | kom. |
| 10001375 | Spona za završetak (do debljine zida 40cm) pocinkovana | 20082 | 8,30 | kom. |
| 10004383 | Spojnica za gredu do 70 cm pocinkovana | 20082 | 9,30 | kom. |
| 10001510 | Master čeonni spoj pocinkovan | 20011 | 1,50 | kom. |
| 10001840 | Master univerzalni spojni anker pocinkovan, dužine 300 mm | 20011 | 0,65 | kom. |
| 10002397 | Master varioklema pocinkovana | 20012 | 5,80 | kom. |



| ŠIFRA ARTIKLA | OPIS | PG | TEŽINA [kg] | JEDINICA |
|---------------|------|----|-------------|----------|
|---------------|------|----|-------------|----------|

Sistem ankerisanja

| | | | | |
|----------|---|-------|-------|------|
| 10000886 | Anker šipka 0.50 m DW15 pocinkovana 90 kN DIN 18216 | 20081 | 0,75 | kom. |
| 10003506 | Anker šipka 1.00 m DW15 pocinkovana 90 kN DIN 18216 | 20081 | 1,50 | kom. |
| 10003505 | Anker šipka 1.25 m DW15 pocinkovana 90 kN DIN 18216 | 20081 | 1,75 | kom. |
| 10003504 | Anker šipka 1.50 m DW15 pocinkovana 90 kN DIN 18216 | 20081 | 2,15 | kom. |
| 10003503 | Anker šipka 2.00 m DW15 pocinkovana 90 kN DIN 18216 | 20081 | 3,00 | kom. |
| 10003502 | Anker šipka 3.00 m DW15 pocinkovana 90 kN DIN 18216 | 20081 | 4,30 | kom. |
| 10000114 | * Anker šipka 1.00 m DW15 90kN DIN 18216 sirova | 20081 | 1,50 | kom. |
| 10001316 | * Anker šipka 6.00 m DW15 sirova 90kN DIN 18216 | 20081 | 8,60 | kom. |
| 10004106 | Anker šipka 1.00 m DW 20 pocinkovana 90 kN DIN 18216 | 20081 | 2,50 | kom. |
| 10003501 | * Sidrena petlja DW15, 0.55 m | 20081 | 1,80 | kom. |
| 10000955 | * Spiralni anker DW15, dužine 550 mm | 20081 | 0,80 | kom. |
| 10000956 | * Spiralni anker DW20, dužine 700 mm | 20081 | 1,85 | kom. |
| 10003789 | Fleksibilna krilna matica DW15 (ø 120 mm), pocinkovana | 20082 | 1,00 | kom. |
| 10000992 | Fleksibilna krilna matica DW20 (ø130 mm), pocinkovana | 20082 | 1,30 | kom. |
| 10001863 | * Krilna matica DW15 (ø 100 mm) pocinkovana | 20081 | 0,72 | kom. |
| 10001881 | Krilna matica pocinkovana | 20081 | 0,30 | kom. |
| 10001870 | * Ploča za pozicioniranje 120 x 120 x 8 mm pocinkovana | 20082 | 0,90 | kom. |
| 10001235 | Ploča za pozicioniranje DW20 pocinkovana | 20082 | 2,20 | kom. |
| 10000877 | Ploča za pozicioniranje KL 60 x 80 x 8 mm pocinkovana | 20082 | 0,29 | kom. |
| 10001862 | Šestougaona matica DW15 pocinkovana L = 50 mm | 20081 | 0,22 | kom. |
| 10000889 | Šestougaona matica DW20 pocinkovana L = 60 mm | 20081 | 0,34 | kom. |
| 10003500 | Konektor za sidrenu petlju DW15 pocinkovan | 20082 | 0,60 | kom. |
| 10004104 | Konektor za sidrenu petlju DW20 pocinkovan | 20082 | 0,70 | kom. |
| 10001374 | Temeljna stega pocinkovana | 20081 | 6,20 | kom. |
| 10001379 | * Perforirana traka za temelje 50/2 mm pocinkovana (25 m) | 20081 | 17,50 | RL |
| 10003721 | Master ugaoni držač ankera pocinkovan | 20011 | 1,75 | kom. |
| 10003509 | * Stenski anker za bušotine ø 34 – 35 mm | 20081 | 0,37 | kom. |



Pribor

| ŠIFRA ARTIKLA | OPIS | PG | TEŽINA [kg] | JEDINICA |
|---------------|------|----|-------------|----------|
|---------------|------|----|-------------|----------|

Podesivi kosnici

| | | | | |
|----------|--|-------|-------|----------|
| 10001473 | Kosnik veličina 1 sa navojem / 2.15 - 3.60 m pocinkovan | 20081 | 29,50 | kom. |
| 10004432 | Kosnik veličina 2 / 3.10 - 5.50 m pocinkovan | 20081 | 55,00 | kom. |
| 10001865 | Kosnik G sa navojem / 3.55 - 5.90 m pocinkovan | 20081 | 70,00 | kom. |
| 10001507 | Produžetak za kosnik "G" pocinkovan, dužina 3 m | 20081 | 27,00 | kom. |
| 10004578 | Adapter za kosnik za montažne zidove pocinkovan | 20181 | 4,85 | kom. |
| 10002056 | * Spirala za anker 16 x 90 mm (100 komada) pocinkovana | 20300 | 1,50 | 100 kom. |
| 10002055 | * Spiralni anker 16 x 90 mm pocinkovani (pakovanje: 25 komada) | 20300 | 0,15 | kom. |



Platforma za betoniranje

| | | | | |
|----------|--|-------|------|------|
| 10001678 | Nosač bez ograde pocinkovan | 20082 | 6,30 | kom. |
| 10003054 | Stub konzole za zidnu oplatu pocinkovan | 20081 | 3,90 | kom. |
| 10002616 | Master spojnica za ogradu pocinkovana | 20081 | 4,40 | kom. |
| 10002297 | Stub konzole za oplatu s mrežom sigurnosne ograde pocinkovan | 20350 | 3,50 | kom. |



Platforma za betoniranje

| | | | | |
|----------|--|-------|-------|------|
| 10001019 | L-platforma za betoniranje 2.70 m, sastavljena | 20081 | 66,00 | kom. |
| 10002245 | L-platforma za betoniranje 2.70 m sa pristupnim poklopcem | 20081 | 66,00 | kom. |
| 10000694 | Montažni adapter za L-platformu za betoniranje | 20081 | 2,00 | kom. |
| 10004535 | Merdevine 2.70 m za L-platformu za betoniranje, pocinkovane | 20081 | 15,00 | kom. |
| 10004536 | Produžetak merdevina 3.30 m za L-platformu za betoniranje pocinkovan | 20081 | 12,00 | kom. |
| 10000313 | Distancer nosač za merdevine L-platforme za betoniranje pocinkovan | 20081 | 6,00 | kom. |



| ŠIFRA ARTIKLA | OPIS | PG | TEŽINA [kg] | JEDI- NICA |
|------------------|------|----|----------------|---------------|
|------------------|------|----|----------------|---------------|

3S platforma za betoniranje 3,0 m sadrži:

| | | PG | Količina |
|--------------------|---------------------------------------|------|----------|
| 10003004 | 3S platforma L = 3 m, veličina 2 | 2030 | 1 kom. |
| 10001661 | 3S konzola za betoniranje pocinkovana | 2030 | 2 kom. |
| Ukupna težina [kg] | | | 187,00 |

Transportni uređaji

| | | | | |
|----------|---|-------|-------|----------|
| 10000729 | Kuka za dizalicu Master, nosivost 1800 kg pocinkovana | 20011 | 11,00 | kom. |
| 10002621 | * Transportni vijak s lancem za Master oplatu | 20011 | 1,20 | kom. |
| 10003883 | Master lanac s četiri kraka za horizontalni prenos panela | 20011 | 15,00 | kom. |
| 10001380 | * Master transportni čepovi (100 kom.) | 20011 | 1,70 | 100 kom. |
| 10002263 | Montažna šipka za H20 nosače i Master kuke | 20011 | 3,20 | kom. |



Transport i skladištenje

| | | | | |
|----------|--|-------|--------|------|
| 10001752 | Paleta za aluminijumsku oplatu pocinkovana | 20370 | 90,67 | kom. |
| 10001748 | Stranica palete za ALU panele pocinkovana | 20370 | 4,20 | kom. |
| 10003116 | Produžetak palete za ALU panele 3 m pocinkovan | 20370 | 6,00 | kom. |
| 10001327 | Kutija za pribor pocinkovana | 20370 | 160,00 | kom. |
| 10003660 | UNI kontejner s poklopcem pocinkovan | 20370 | 72,00 | kom. |
| 10004321 | UNI kontejner bez poklopca pocinkovan | 20370 | 70,00 | kom. |
| 10004322 | * RINGER Multi-Trip Transport Box pocinkovan | 20370 | 66,00 | kom. |



| ŠIFRA ARTIKLA | OPIS | PG | TEŽINA [kg] | JEDINICA |
|---------------|------|----|-------------|----------|
|---------------|------|----|-------------|----------|

Oplatno ulje i uređaj za prskanje

| | | | | |
|----------|--|-------|--------|------|
| 10006706 | * Oplatno ulje za vidljivi beton (u kanisteru od 25 litara) | 20081 | 22,50 | KAN |
| 10006708 | * Oplatno ulje ALU 2000 (u buretu od 200 litara, s unutrašnjim slavinom) | 20081 | 180,00 | bar. |
| 10006707 | * Oplatno ulje (kanistar 25 L) | 20081 | 22,50 | KAN |
| 10003508 | * Pumpa sa prskalicom set (sadržaj 5 litara) | 20081 | 5,00 | kom. |

Distanceri i čepovi

| | | | | |
|----------|--|-------|-------|----------|
| 10003353 | * Distancer WD 40 cm (komplet), 25 kom. | 20340 | 3,25 | 50 kom. |
| 10001786 | * Distancer WD 30 cm (komplet), 50 kom. | 20340 | 5,00 | 50 kom. |
| 10001787 | * Distancer WD 25 cm (komplet), 50 kom. | 20340 | 4,50 | 50 kom. |
| 10003352 | * Distancer WD 20 cm (komplet), 50 kom. | 20340 | 3,00 | 50 kom. |
| 10003355 | * Distancer WD 15 cm (komplet), 50 kom. | 20340 | 2,00 | 50 kom. |
| 10003639 | * Vodootporni čepovi za distancere (dugi), 100 komada | 20340 | 0,30 | 100 kom. |
| 10003133 | * Juvidur cev ø 26/2 mm, dužina 2 m (pakovanje 25 kom) | 20340 | 11,00 | 50 LM |
| 10003134 | * Sivi konus ø 26 mm za distancer cev 26/2 mm (uključuje čepove), 100 komada | 20340 | 2,30 | 100 kom. |
| 10000066 | * Zaptivni disk za distancer (za vidljivi beton), 250 komada | 20340 | 2,00 | RL |

Čepovi

| | | | | |
|----------|---|-------|------|----------|
| 10002272 | * Master panel čep – crveni (500 kom) | 20340 | 1,00 | 500 kom. |
| 10001216 | * Plastični čep ø 24 mm smeđi za Uni panele 200 kom | 20340 | 0,60 | 200 kom. |

Pribor

| | | | | |
|----------|---|-------|------|------|
| 10005040 | Master donji držač pocinkovan | 20012 | 1,36 | kom. |
| 10001413 | Betonski deflektor pocinkovan | 20011 | 2,70 | kom. |
| 10004419 | Anker za tlo pocinkovan | 20181 | 4,00 | kom. |
| 10004075 | * Strugač od tvrdog metala s dvostranim umecima, širina 10 cm, dužina drške 1.3 m | 20081 | 1,40 | kom. |
| 10001253 | * Strugač od tvrdog metala s dvostranim umecima, širina 10 cm, dužina drške 0.8 m | 20081 | 1,20 | kom. |
| 10007312 | * Ugao krajnjeg zatvarača za oplatu 20 x 25 cm pocinkovani | 20081 | 1,26 | kom. |
| 10007313 | * Ugao krajnjeg zatvarača za oplatu 30 x 35 cm pocinkovani | 20081 | 2,10 | kom. |
| 10007129 | Master produžni nosač 21 mm pocinkovan | 20012 | 1,90 | kom. |
| 10007128 | Master produžni nosač 27 mm pocinkovan | 20012 | 2,00 | kom. |



LET'S BUILD

20210728JE

RINGER d.o.o. Beograd

Ugrinovačka 201A
11272 Dobanovci
+381 11 44 262 40
info@ringer.rs
www.ringer.rs

