

Uputstvo za
korišćenje

Panelna kružna oplata



www.ringer.rs



RINGER
OPLATE I SKELE

LET'S BUILD

RINGER d.o.o. Beograd

Ugrinovačka 201A

11272 Dobanovci

+381 11 44 262 40

info@ringer.rs

www.ringer.rs

Sadržaj

1	Opšte uputstvo	4
2	Opis sistema	6
3	Opis sastavnih delova oplata	8
4	Detalji upotrebe	
	Povezivanje panela	12
	Primer oplata	14
	Montaža	16
	Prenos oplata	17
	H2O nosač za skelu	18
5	Metoda planiranja	19
6	Pregled pojedinačnih delova	20

1 Opšte uputstvo



NAPOMENA

Ukazuje na drugu dokumentaciju sa više detaljnih informacija.



TEHNIČKE INFORMACIJE

Ukazuje na važne karakteristike proizvoda.



SAVET

Ukazuje na korisne savete iz prakse.

Bezbednosna uputstva

PREDGOVOR

Za bezbednosnu primenu i upotrebu proizvoda moraju se primenjivati zakoni, norme i eventualno dodatni važeći propisi specifični za datu zemlju. Oni čine deo obaveza poslodavaca i zaposlenih u pogledu bezbednosti na radu. Iz toga, između ostalog, proizilazi obaveza poslodavca da obezbedi stabilnost konstrukcija oplata tokom svih faza izgradnje. To uključuje i osnovnu montažu, demontažu i transport ovih konstrukcija, odnosno njihovih delova. Celokupna konstrukcija mora se proveriti tokom i nakon završene montaže.

UPUTSTVO ZA MONTAŽU I KORIŠĆENJE

Oplate su tehnička radna sredstva namenjena isključivo za komercijalnu upotrebu. Namensku primenu sme da vrši samo stručno osposobljeno i kvalifikovano osoblje. Priloženo Uputstvo za korišćenje je sastavni deo konstrukcije oplata. Ono sadrži bezbednosna uputstva, podatke o standardnom izvođenju i namenskoj upotrebi, kao i opis sistema. Takođe su prikazani crteži i objašnjavajuće slike.

DOSTUPNOST UPUTSVA ZA KORIŠĆENJE

Korisnik mora da obezbedi da Uputstvo za korišćenje koji je RINGER stavio na raspolaganje bude dostupan na mestu upotrebe, kao i da zaposleni budu upoznati s njim i da im bude dostupan.

UPUTSTVO

Funkcionalno-tehnička uputstva (standardno izvođenje) u Uputstvu za korišćenje moraju se tačno poštovati. Odstupanja od njih zahtevaju poseban dokaz od strane korisnika, uz poštovanje relevantnih zakona, normi i bezbednosnih propisa.

PRIKAZI

Prikazi prikazani u Uputstvu za korišćenje delimično su stanja montaže i stoga sa bezbednosnog aspekta nisu uvek potpuni. Sigurnosne uređaje koji eventualno nisu prikazani na ovim prikazima korisnik ipak mora da koristi u svakom slučaju.

SKLADIŠTENJE I TRANSPORT

Moraju se poštovati posebni zahtevi konstrukcija oplata u pogledu transportnih procesa i skladištenja.

KONTROLA MATERIJALA

Materijal oplata se mora proveriti na ispravnost i funkcionalnost po dolasku na gradilište, kao i pre svake dalje upotrebe. Promene ili prepravke nisu dozvoljene. Svi spojevi moraju se proveriti na ispravnost postavljanja i funkciju. To je posebno neophodno nakon vanrednih događaja (npr. oluja/nevreme).

REZERVNI DELOVI I POPRAVKE

Kao rezervni delovi smeju se koristiti samo originalni delovi. Popravke smeju da vrše samo RINGER ili ovlašćene institucije.

UPOTREBA DRUGIH PROIZVODA

Mešanje RINGER sistema sa delovima drugih proizvođača nosi opasnosti koje mogu dovesti do povreda i materijalne štete.

PROCENA RIZIKA

Korisnik je odgovoran za izradu, dokumentovanje, sprovođenje i reviziju procene rizika za svako gradilište. Njegovi zaposleni su obavezni da sprovedu mere koje iz toga proizilaze u skladu sa zakonom. Uputstvo za korišćenje predstavlja jednu od osnova za izradu procene rizika.

UPUTSTVO ZA MONTAŽU

Korisnik je odgovoran za izradu pismenog uputstva za montažu. Uputstvo za korišćenje predstavlja jednu od osnova za izradu ovog uputstva za montažu.

IZMENE

Zadržavamo pravo na izmene u skladu sa tehničkim razvojem.

2 Opis sistema

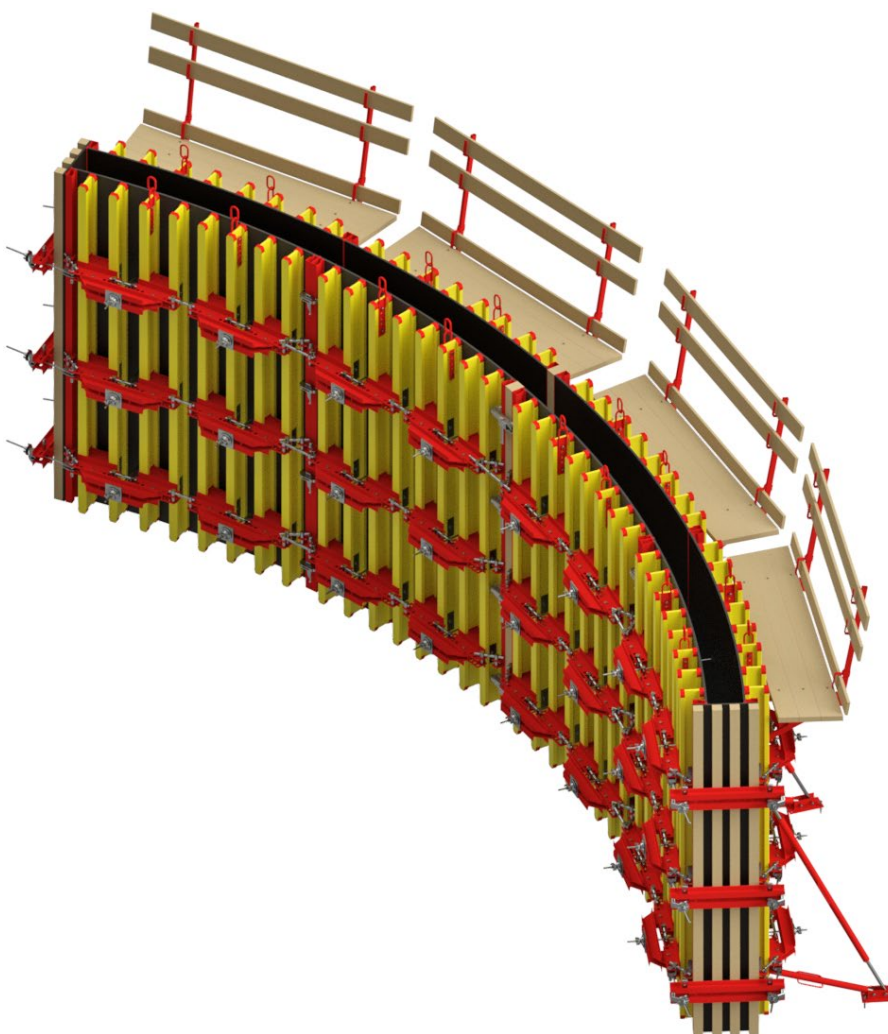
Panelna kružna oplata

Panelna kružna oplata (PKO) - jedna oplata za različite radijuse

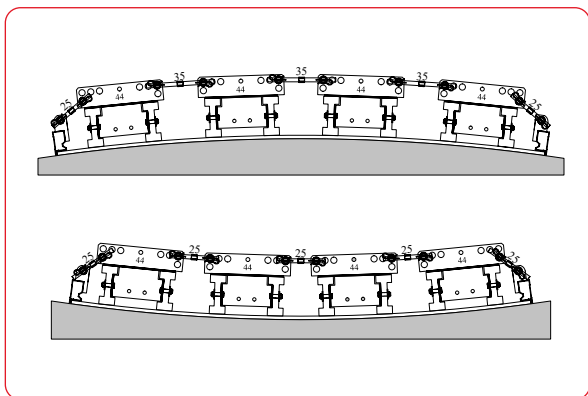
PKO sistem je ekonomično i brzo rešenje za okrugle zidove različitih radijusa.

Paneli unutrašnje i spoljašnje oplata, koji su sastavljeni na početku projekta, lako se prilagođavaju željenom obliku pomoću **zatezača**. Stoga nema potrebe za odvojenim sklopovima za različite kružne zidove.

Prilikom promene debljine i/ili poluprečnika kružnog zida, nova debljina i položaj drvene ispune određuje se prema dijagramu drvene ispune, tako da se unutrašnja i spoljašnja oplata postavljaju **tačno jedna naspram druge**. To sprečava bušenje dodatnih rupa za veze i poboljšava izgled betonske površine.



Svojstva sistema



- PKO paneli se lako podešavaju različitim željenim radijusima pomoću zatezača.
- Nema potrebe za odvojenim sklopovima za kružne zidove sa različitim radijusima.
- Iste rupe za spajanje koriste se kroz ceo projekat. U oplatnoj ploči se ne buše dodatne rupe.
- Ivični profili su kompatibilni sa Master zidnom oplatom.
- PKO Master ivični profili i Master brze spojnice omogućavaju jednostavno i brzo spajanje panela jednim udarcem. Spajanje panela ne zavisi od rupa u ivičnim profilima.
- Samo nekoliko spojnica dovoljno je za čvrstu vezu. To osigurava skraćeno vreme montaže i demontaže.
- Ako je vodonepropusnost važna, paneli se sastavljaju čeličnim PKO spojnim profilima. Na taj se način broj spojeva prepolovi, što štedi materijal i vreme.
- Ako vodonepropusnost nije važna, paneli se sastavljaju bez čeličnih PKO spojnih profila. To povećava ekonomičnost oplate.



Drvene šablone su vrlo korisne za podešavanje panela željenim krivinama. Za svaku krivinu potrebne su dve šablone, jedna za unutrašnji oplatni element i jedna za spoljašnji oplatni element.

Tokom podešavanja, šablone se postavljaju na površinu oplatne ploče i svi zatezači se okreću u skladu s tim; svi jednako. Za svaku novu krivinu potrebne su nove šablone.

3 Opis sastavnih delova panelne kružne oplata

PKO zatezač

PKO zatezači omogućavaju kontinuirano podešavanje radijusa unutrašnje i spoljašnje oplata.

PKO spojni profil

PKO spojni profili omogućavaju krutu vezu između dva susedna PKO H20 nosača i povezani su sidrenim vijcima za prenos pritiska betona.

Držak PKO H20 nosača

Držak PKO H20 nosača stabilizuje dva susedna H20 nosača. Na držak su pričvršćeni PKO spojni profili i PKO zatezači.

PKO Master ivični profil

PKO Master ivični profili postavljaju se na rubove panela i međusobno se spajaju spojnicama.



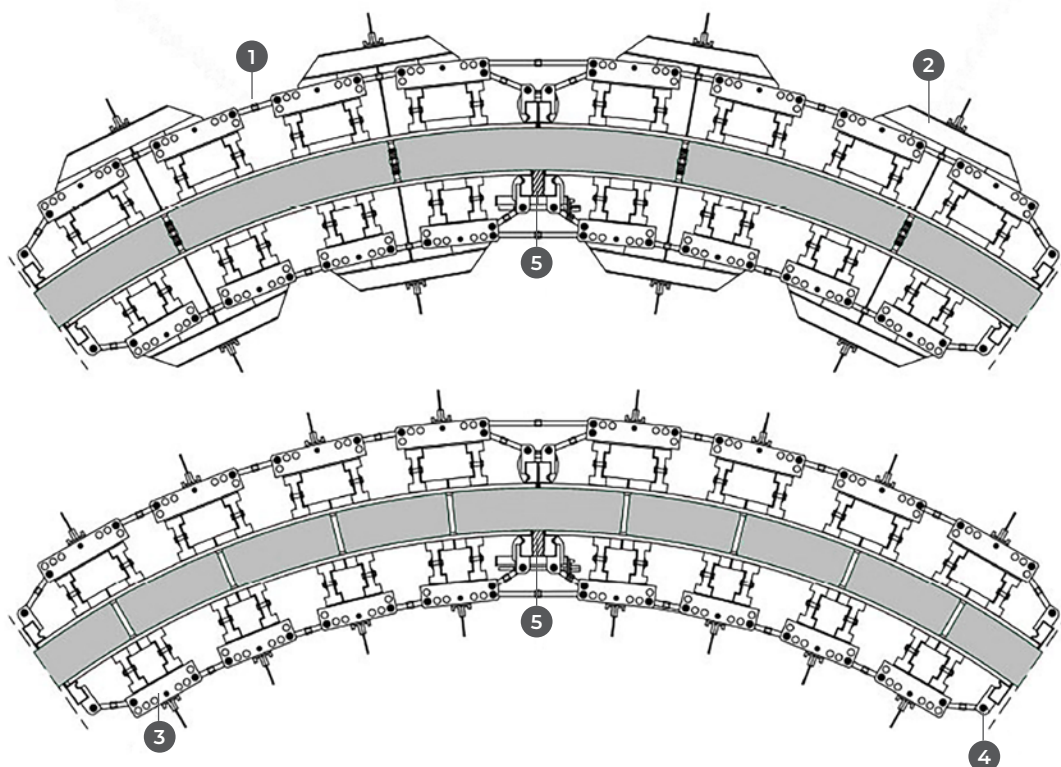
Prilikom izgradnje bazena, uređaja za pročišćavanje otpadnih voda itd. potrebno je osigurati vodonepropusnost zidova. Važno je koristiti minimalnu količinu spojeva između betonskih slojeva jer se kasnije svi otvori moraju vodonepropusno zatvoriti, što nije jeftino i predstavlja veće mogućnosti za curenje tečnosti. Stoga se, ako je potrebna vodonepropusnost, preporučuje upotreba PKO spojnih profila.

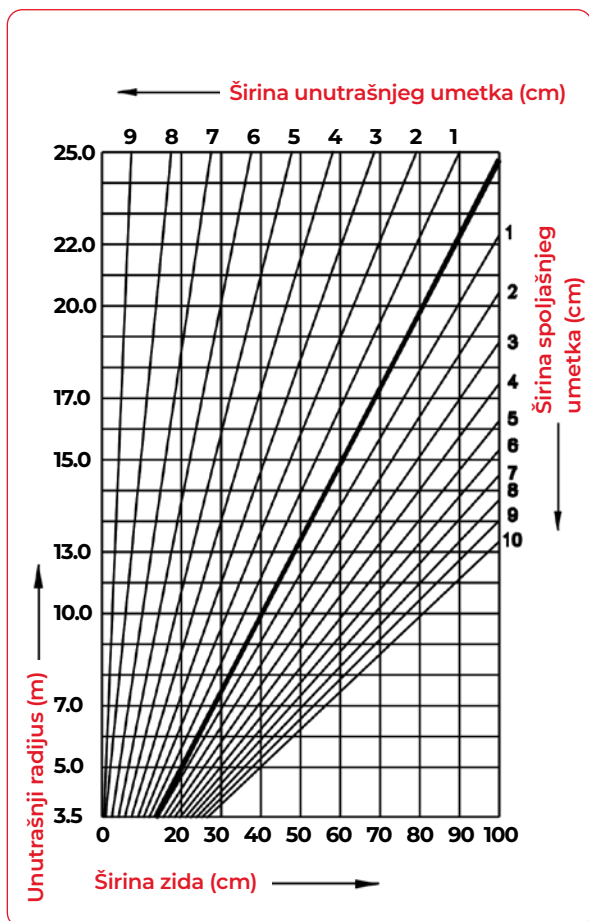


Širina standardnog spoljašnjeg panela je 250 cm, a širina standardnog unutrašnjeg panela je 240 cm.

Ako je potrebna drugačija širina od standardne, ona bi trebala biti manja od 250 cm. Razlog tome je što oplatna ploča mora biti izrađena u jednom komadu po celoj širini.

- 1 PKO zatezač
- 2 PKO spojni profil
- 3 Držak PKO H20 nosača
- 4 PKO Master ivični profil
- 5 Drveni umetak



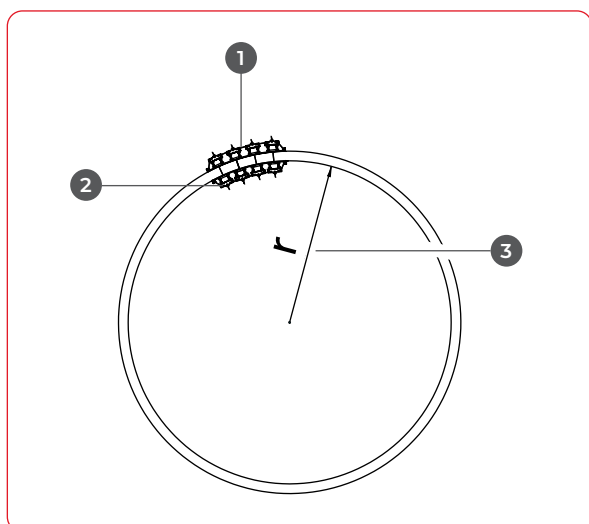


Drveni umetak

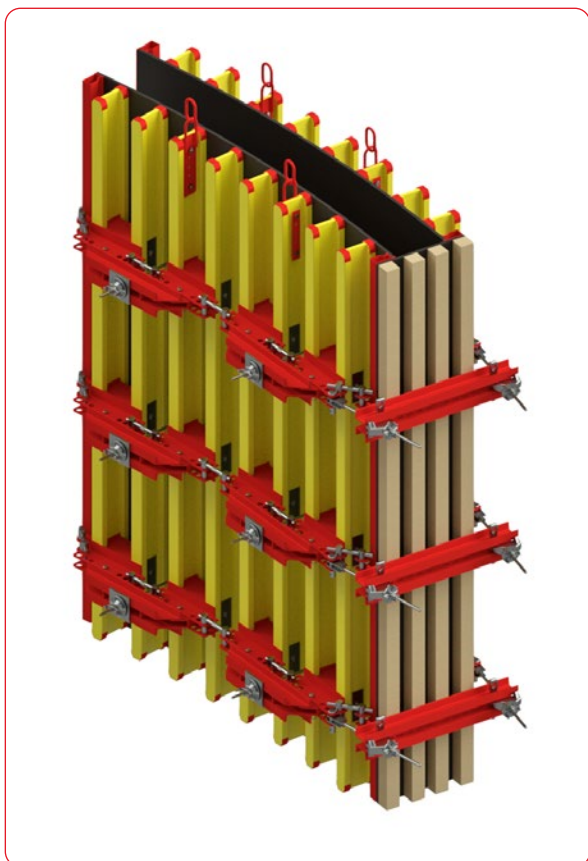
Debljina i položaj drvenog umetka određuje se na osnovu donjeg dijagrama.



Vrlo je važno odrediti širinu i mesto primene drvenog umetka. Na taj način se iste rupe za sidrenje koriste tokom celog projekta. Inače će se za svaki novi radijus morati izbušiti nove rupe i zatvoriti prethodno izbušene rupe u oplatnoj ploči.

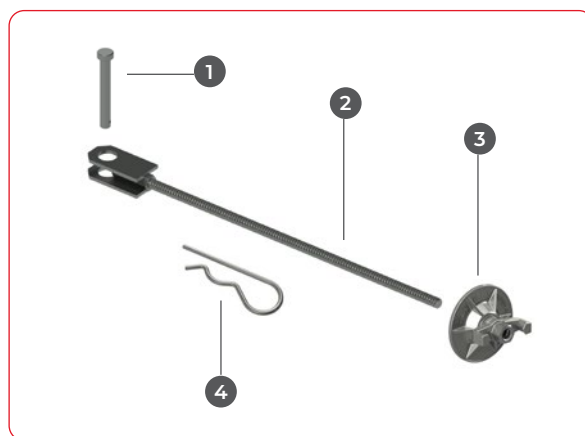


- 1 Spoljašnji panel
- 2 Unutrašnji panel
- 3 Unutrašnji radijus



Detalj bočnog zatvaranja oplata

Za zatvaranje oplata koriste se spojni profili i navojno sidro s ušicom.



- 1 Pin D30/120 mm
- 2 PKO vezni vijak s ušicom D30
- 3 Fleksibilna krilna matica DW15
- 4 Osigurač 3,5 mm

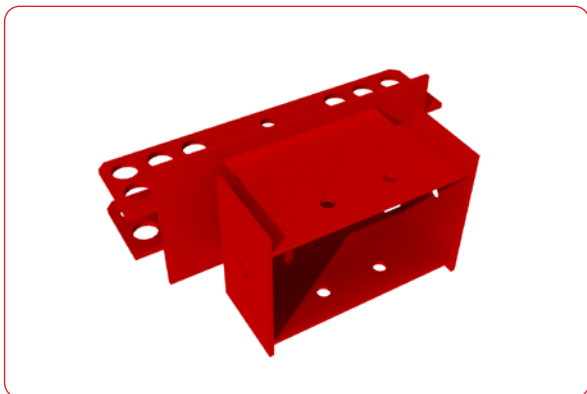
Debljina oplatne ploče [mm]	Najmanji radijus na koji se može saviti oplatna ploča [m]
18	2,5
15	2,2
12	2,0
9	1,5

Izbor oplatne ploče

Oplatnu ploču treba odabrati prema radijusu zakrivljenosti. Ako je radijus zakrivljenosti veći od 2,5 m, može se koristiti oplatna ploča debljine 18 mm. Ako je radijus između 2,0 i 2,5, mogu se koristiti 2 ploče debljine 9 mm.



Za savijanje oplatne ploče na potreban radijus, oplatna ploča se takođe može zarezivati na zadnjoj strani paralelno s H20 nosačima, ali zarezivanje slabi nosivost oplatne ploče.



PKO držač H20 nosača

PKO držači H20 nosača spajaju H20 nosače i PKO zatezače te služe za ugradnju PKO navojnih sidara sa ušicom, PKO regulacionih podupirača i PKO spojnih profila.

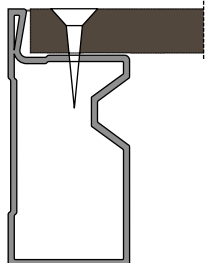
Postoje dve vrste držača. Jedan je dužine 44 cm, a drugi je dužine 36 cm. Držači dužine 44 cm se trebaju koristiti na svim spoljašnjim oplatnim pločama, a držači dužine 36 cm trebaju se koristiti na unutrašnjim oplatnim pločama do radijusa od 3,0 m, a držači dužine 44 cm se trebaju koristiti za radijuse veće od 3,0 m.



Za pričvršćivanje H20 nosača na držač, u rebru H20 nosača izbuši se rupa prečnika 19 mm. Držač H20 se zatim pričvršćuje na nosač vijkom M18x60. Za svaki spoj dovoljan je jedan vijak. Glava vijka ili matica mogu oštetiti rebro H20 nosača. Kako biste izbegli ovo oštećenje, upotrebite PKO ploču za pričvršćivanje, podlošku D20 ili komad oplatne ploče.

4 Detalji upotrebe

Povezivanje panela



Montaža oplatnih ploča na PKO Master ivični profil

Za montažu oplatne ploče na ivični profil PKO Master upotrebite vijke od nerđajućeg čelika s upuštenom glavom M8x60 HB. Za pričvršćivanje su u profilima otvori za 18 mm oplatne ploče.



Master brza spojnica

Paneli se lako spajaju jedan s drugim pomoću Master brzih spojnica. Kruta veza postiže se jednim udarcem čekića. Nezavisno o rupama u profilima, spojnice pritišću dve ploče jednu uz drugu na bilo kojoj tački ugradnje. Visoka nosivost PKO Master ivičnih profila smanjuje broj potrebnih spojnica.



Master ravnajuća spojnica

Prilikom spajanja panela s drvenim umetcima od 1 do 8 cm može se koristiti Master ravnajuća spojnica. Širina spojnice može se proizvoljno podesiti, zavisno o širini drvenog umetka. Broj potrebnih ravnajućih spojnica po visini isti je kao i kod univerzalnih spojnica.



Master varioklema

Prilikom spajanja panela s drvenim umetcima širine od 8 do 13 cm, može se koristiti Master varioklema. Širina spojnice može se prilagoditi prema potrebi. Broj varijabilnih spojnica potreban po visini isti je kao i kod univerzalnih spojnica.

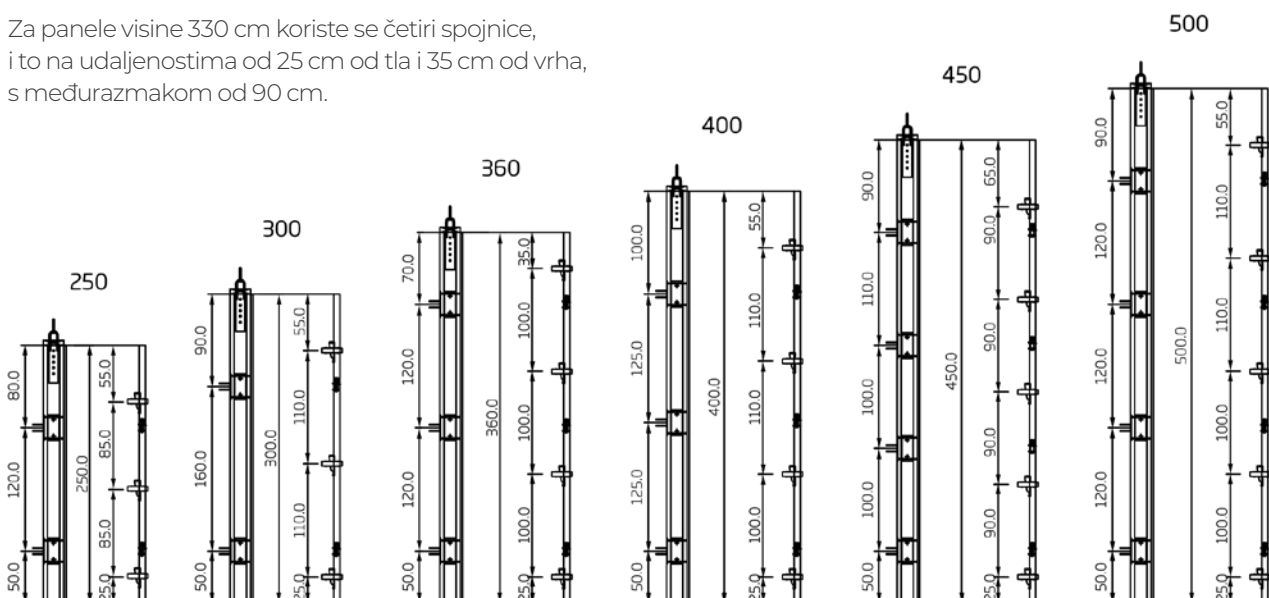


Master podesiva spojnica

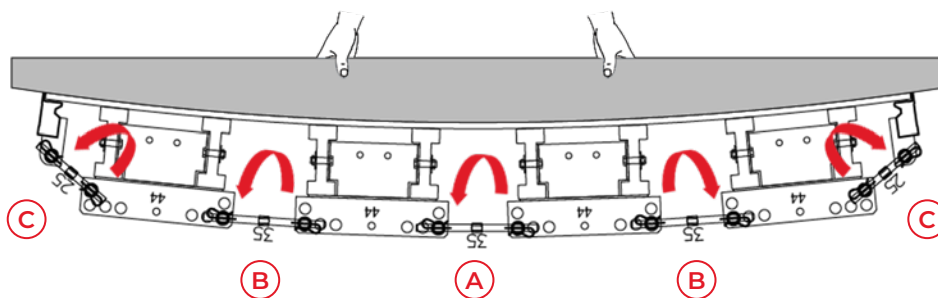
Prilikom spajanja panela s umecima od 13 do 18 cm, može se koristiti Master podesiva spojnica. Širina spojnice podešava se okretanjem vijka DW15. Broj potrebnih podesivih spojnica po visini isti je kao i kod univerzalnih spojnica.

Mesta ugradnje spojnice pri različitim visinama panela

Za panele visine 330 cm koriste se četiri spojnice, i to na udaljenostima od 25 cm od tla i 35 cm od vrha, s međurazmakom od 90 cm.



Rotacija zatezača



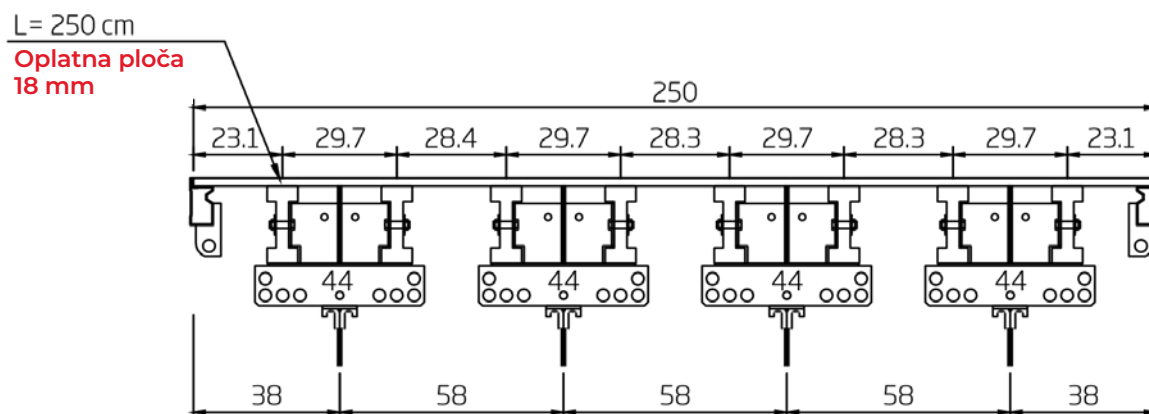
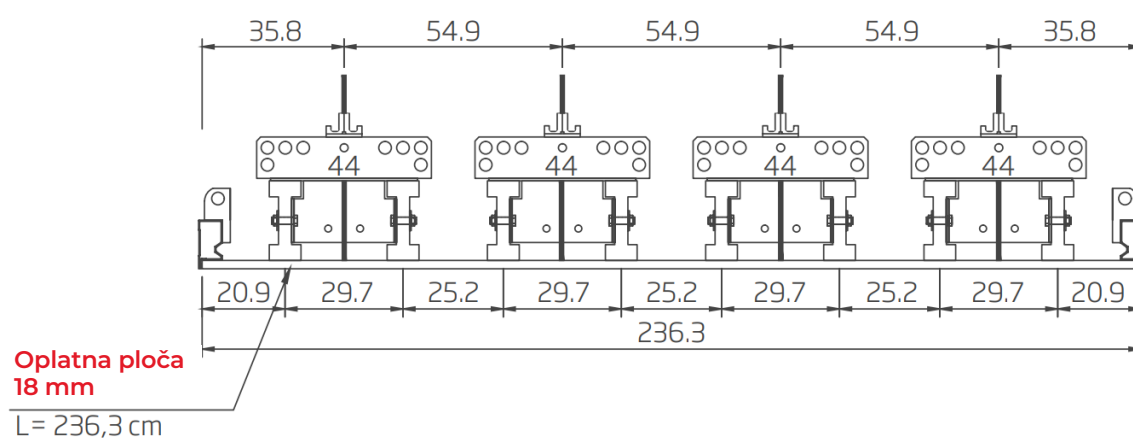
Zategnite zatezače ravnomerno u fazama kao što je prikazano na slici i u tabeli. Ponovite ciklus zatezanja dok šablon ne prilegne čvrsto na panel. Šablon mora čvrsto prijanjati na svim nivoima zatezača. Prilikom okretanja zatezača obratite pažnju na smer rotacije.

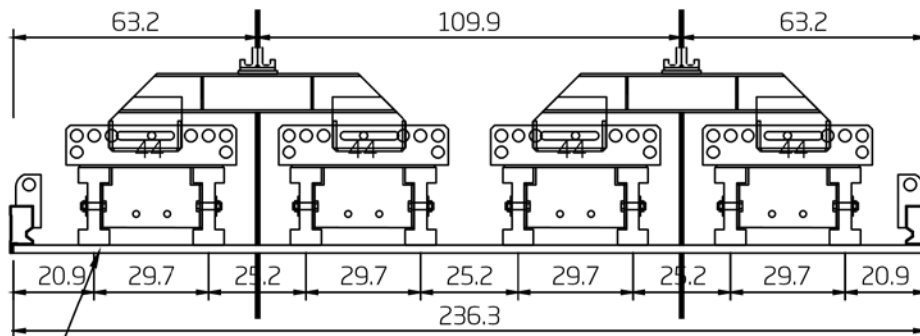
	C	B	A	B	C
1	-	-	1 ½	-	-
2	-	1 ½	-	1 ½	-
3	½	-	-	-	½

Primer oplata

Dimenzije panela

Ispod je tipičan sklop dužine 250 cm. U slučaju da se određeni radijus ponavlja u projektu, preporučuje se izrada posebnog sklopa prilagođenog za taj projekt. Na taj način možemo izbeći postavljanje drvenih umetaka između panela.



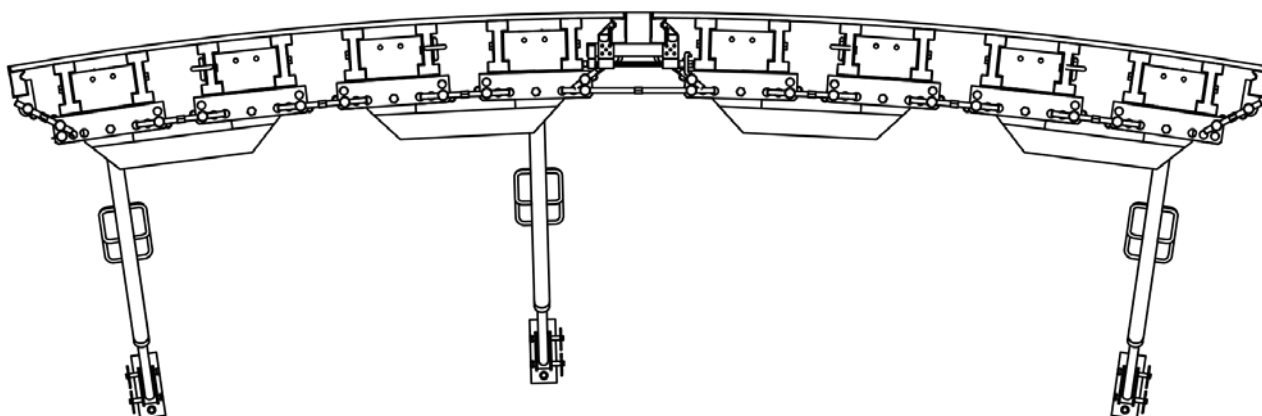
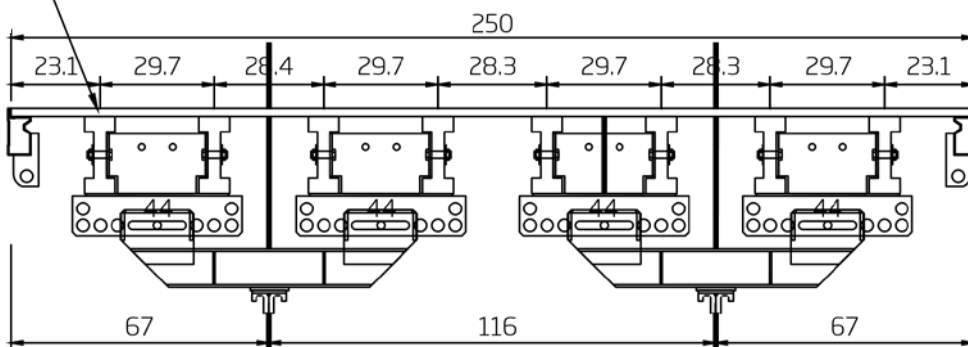


Oplatna ploča
18 mm

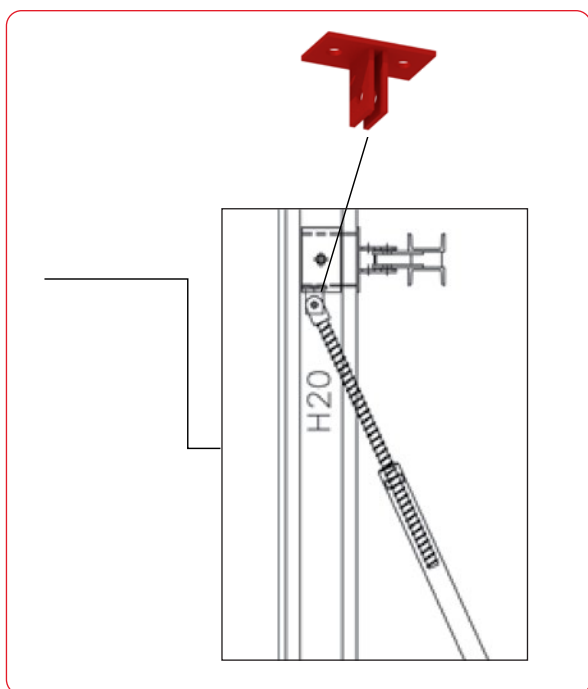
L= 236,3 cm

L= 250 cm

Oplatna ploča
18 mm



Montaža



PKO regulacioni podupirač

PKO regulacioni podupirač poravnava panele vertikalno i štiti ih od opterećenja vetra. Prvi panel mora biti poduprt s dva PKO regulaciona podupirača. Svi susjedni paneli moraju biti poduprti s barem jednim PKO regulacionim podupiračem.

Opterećenje vetrom prema normi DIN 1055

Visina objekta (m)		Brzina vetra (km/h)	Pritisak vetra (kN/m ²)	Koeficijent opterećenja za zidnu oplatu	Opterećenje vetrom
(kN/m ²)	max				
0	8	120	0,5	1,3	0,65
8	20	129	0,8		1,04
20	100	151	1,1		1,43
100	nad	164	1,3		1,69

Prenos oplata



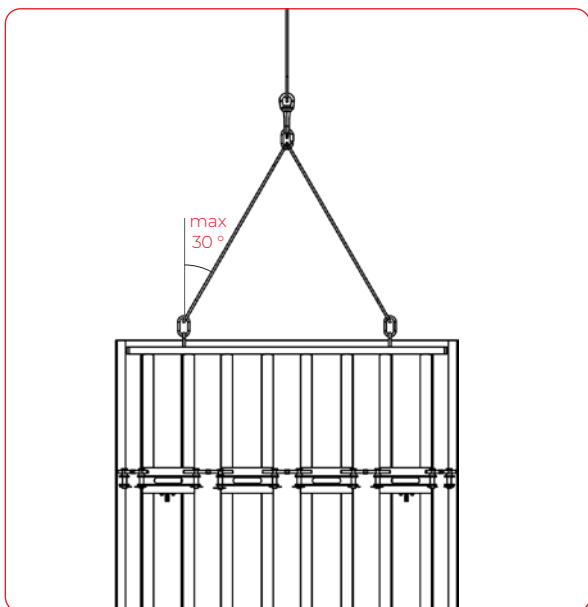
H20 nosač za dizanje

Pomoću H20 nosača za dizanje, montiranog na H20 drvene nosače, oplata se može lako i sigurno premeštati.

Postavljanje fosni između H20 nosača za dizanje sprečiće delovanje pritisnih sila u H20 nosačima. Na taj način se pritisne sile preuzimaju i H20 drveni nosači se ne oštećuju. U suprotnom, pritisne sile mogu uzrokovati oštećenje H20 drvenih nosača i oštećenja panela tokom transporta.

H20 nosači za dizanje spojeni su s H20 drvenim nosačima s dva vijka kroz postojeće rupe u H20 drvenim nosačima.

Ako postoji pukotina u rebru H20 drvenog nosača, moraju se izbušiti nove rupe na mestu gde nema oštećenja.

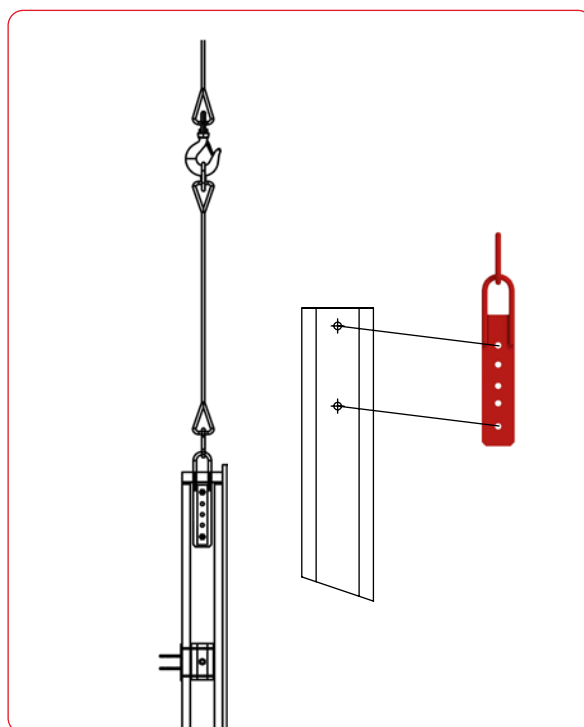


Ugao između H20 nosača za podizanje i užadi dizalice ne sme prelaziti 30 stepeni.

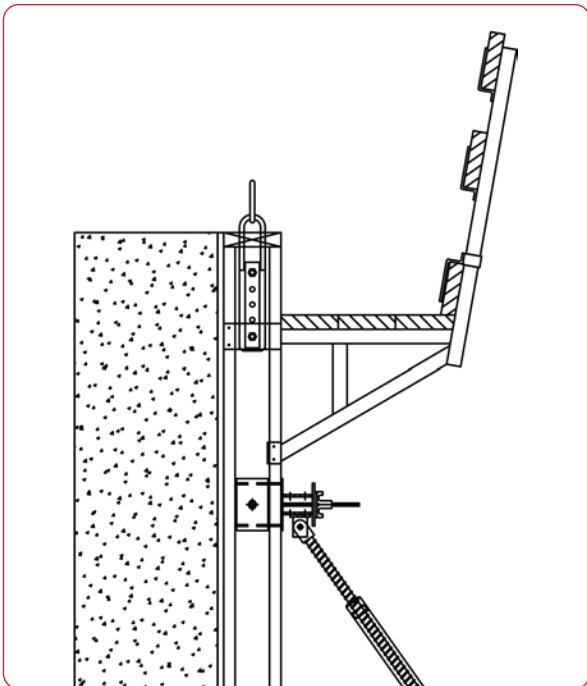
Ako je slobodni deo H20 nosača manji od 100 cm, vertikalna nosivost jednog H20 nosača za podizanje iznosi 1000 kg.

Zidna oplata (H = 300 cm – L = 250 cm – A = 7,5 m²) = 413 kg
Vertikalno opterećenje po pojedinačnom nosaču za podizanje = 245 kg

Zidna oplata (H = 600 cm – L = 250 cm – A = 15 m²) = 825 kg
Vertikalno opterećenje po pojedinačnom nosaču za podizanje = 530 kg



H20 nosač za skelu



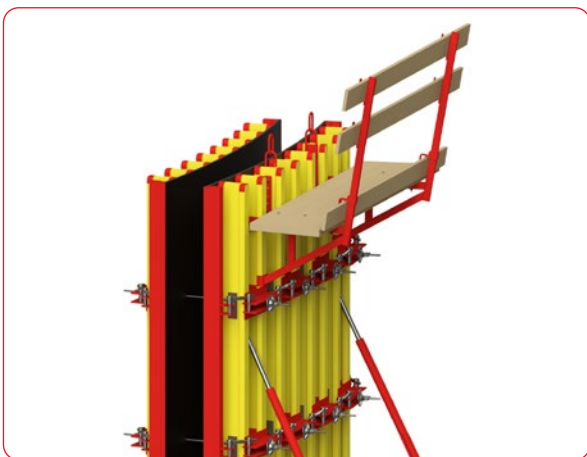
H20 nosač za skelu

H20 nosači za skelu se montiraju na RINGER H20 drvene nosače i premeštaju se zajedno sa panelima kružne oplata. Ovaj sistem pruža sigurnu radnu platformu za radnike. Za visoke oplata može biti potrebno više od jedne platforme na različitim visinama.

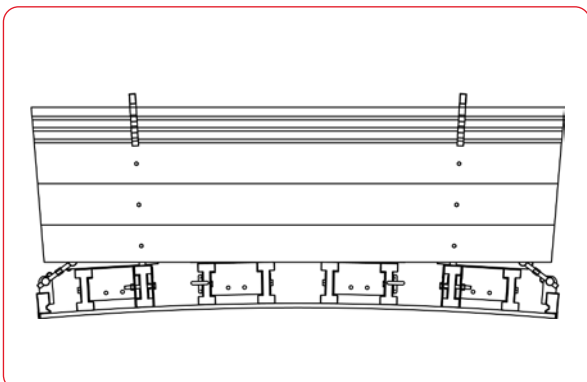
Količina drvene građe za H20 nosače za skelu izračunava se na sljedeći način: za svaki dužni metar platforme
... 0,030 m³ 20x5 fosne (za podnice)
... 0,018 m³ 20x3 daske (za ogradu)



dozv. korisno opterećenje: 1.5 kN / m² (150 kg/m²)
Klasa opterećenja 2 prema normi EN 12811-1:2005 (tablica 3)
Maksimalna utjecajna širina nosača je 175 cm



Pažnja: H20 nosači za skelu namenjeni su isključivo za osobe tokom betoniranja. Opterećivanje platforme materijalom je STROGO ZABRANJENO. Pri upotrebi dasaka, maksimalni razmak između dviju nosača iznosi 2,5 m.



H20 nosač za skelu pričvršćuje se na drugu rupu na nosačima H20.

Ako je nosač potrebno postaviti na prvu rupu ili se u području druge rupe nalazi pukotina, RINGER H20 drveni nosač mora biti ojačan s obje strane središnjeg dela (rebra H20 drvenog nosača).

Ako je potrebno izbušiti nove rupe, one moraju biti udaljene najmanje 10 cm od postojećih rupa.

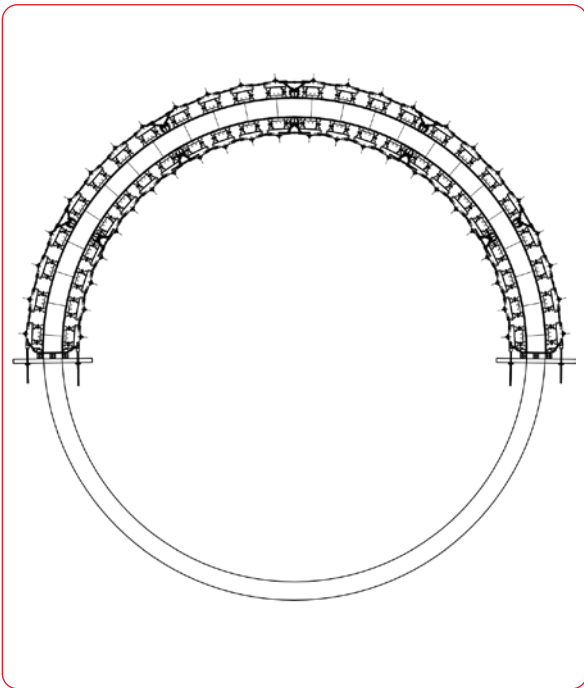


H20 nosači za skelu moraju biti postavljene na istoj strani kao i kosnici.

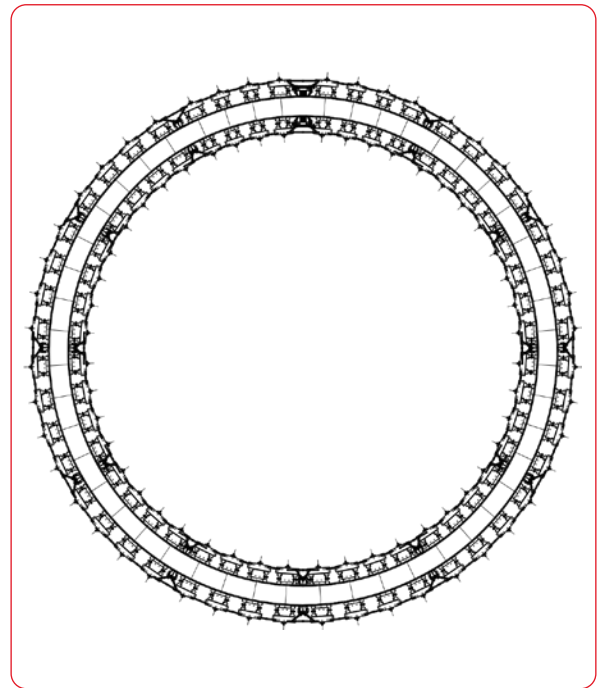
5 Metoda planiranja

Dobar značaj sistema PKO je da se, uz upotrebu drvenih umetaka i standardnih panela za unutrašnju i spoljnu oplatu, mogu izvesti različiti radijusi. To je posebno korisno kod projekata koji imaju različite radijuse kružnih zidova.

Ako se radijus na celom projektu ne menja, smisljenije je koristiti nestandardne panele izrađene po meri. Kod takvih panela umetanje drvenih umetaka nije potrebno, što pojednostavljuje i ubrzava prelaze između faza.



Pogled za polovinu radijusa



Pogled za ceo radijus

6 Popis opreme

Br. art.	Opis	Težina
PKO spojni elementi panela		
30000219	PKO držač H20 nosača 36	13,1 kg
30000019	PKO držač H20 nosača 44	15,7 kg
<hr/>		
30000015	PKO zatezač 25	3,0 kg
30000014	PKO zatezač 35	3,5 kg
30000013	PKO zatezač 60	4,5 kg
<hr/>		
30000220	PKO spojni profil 70	19,0 kg
<hr/>		
30000005	PKO vezni vijak s ušicom D30	2,1 kg
<hr/>		
Vezni elementi		
10003789	Fleksibilna krilna matica DW15 (ø 120 mm), pocinkovana	1,0 kg
<hr/>		
30000002	Pin D30/120 mm	0,3 kg
<hr/>		
30000003	Pin D16/60 mm	0,1 kg
<hr/>		
30000001	Osigurač 3.5 mm	0,1 kg



Br. art. **Opis** **Težina**

PKO rubni elementi panela

30000183	PKO levi Master ivični profil 135	12,8 kg
30000221	PKO levi Master ivični profil 250	23,8 kg
30000222	PKO levi Master ivični profil 270	25,6 kg
30000223	PKO levi Master ivični profil 300	28,5 kg
30000016	PKO levi Master ivični profil 330	31,4 kg
30000224	PKO levi Master ivični profil 400	38,0 kg

30000184	PKO desni Master ivični profil 135	12,8 kg
30000225	PKO desni Master ivični profil 250	23,8 kg
30000226	PKO desni Master ivični profil 270	25,6 kg
30000227	PKO desni Master ivični profil 300	28,5 kg
30000020	PKO desni Master ivični profil 330	31,4 kg
30000228	PKO desni Master ivični profil 400	38,0 kg



Br. art. **Opis** **Težina**

PKO kosnici

30000006	PKO regulacioni podupirač 330 – 2K	37,7 kg
30000229	PKO regulacioni podupirač 450 – 3K	41,3 kg
30000230	PKO regulacioni podupirač 550 – 4K	62,0 kg
30000231	PKO regulacioni podupirač 650 – 5K	75,7 kg

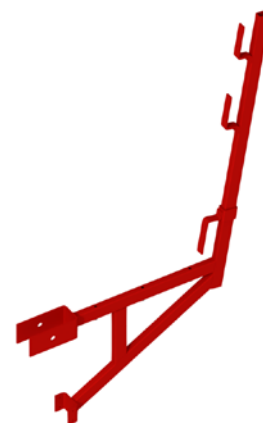


30000007	PKO pričvrсна glava	0,8 kg
----------	---------------------	--------



Konzole za betoniranje

30000017	H20 nosač za skelu	9,5 kg
----------	--------------------	--------



Br. art.	Opis	Težina
----------	------	--------

Transport

30000012	H20 nosač za dizanje 36.5	4,2 kg
----------	---------------------------	--------



Master spojni elementi

10004224	Master brza spojnica pocinkovana	2,9 kg
----------	----------------------------------	--------



10003513	Master podesiva spojnica pocinkovana	5,0 kg
----------	--------------------------------------	--------



10002397	Master varioklema pocinkovana	5,8 kg
----------	-------------------------------	--------



10000262	Master ravnajuća spojnica, pocinkovana	4,4 kg
----------	--	--------



H20 oplatni nosači

10004355	RINGER H20 drveni nosač 1.95 m s punim drvenim jezgrom i zaštitnom kapom	8,8 kg
----------	--	--------

10001655	RINGER H20 drveni nosač 2.45 m s punim drvenim jezgrom i zaštitnom kapom	11,4 kg
----------	--	---------

10003909	RINGER H20 drveni nosač 2.65 m s punim drvenim jezgrom i zaštitnom kapom	12,3 kg
----------	--	---------

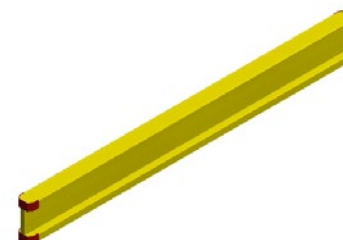
10001688	RINGER H20 drveni nosač 2.90 m s punim drvenim jezgrom i zaštitnom kapom	13,5 kg
----------	--	---------

10003712	RINGER H20 drveni nosač 3.30 m s punim drvenim jezgrom i zaštitnom kapom	15,3 kg
----------	--	---------

10003715	RINGER H20 drveni nosač 3.60 m s punim drvenim jezgrom i zaštitnom kapom	16,7 kg
----------	--	---------

10003713	RINGER H20 drveni nosač 3.90 m s punim drvenim jezgrom i zaštitnom kapom	18,1 kg
----------	--	---------

10003724	RINGER H20 drveni nosač 4.90 m s punim drvenim jezgrom i RINGER H20 drveni nosač 4.90 m s punim drvenim jezgrom i zaštitnom kapom	22,8 kg
----------	---	---------



LET'S BUILD

RINGER d.o.o. Beograd

Ugrinovačka 201A
11272 Dobanovci
+381 11 44 262 40
info@ringer.rs
www.ringer.rs

