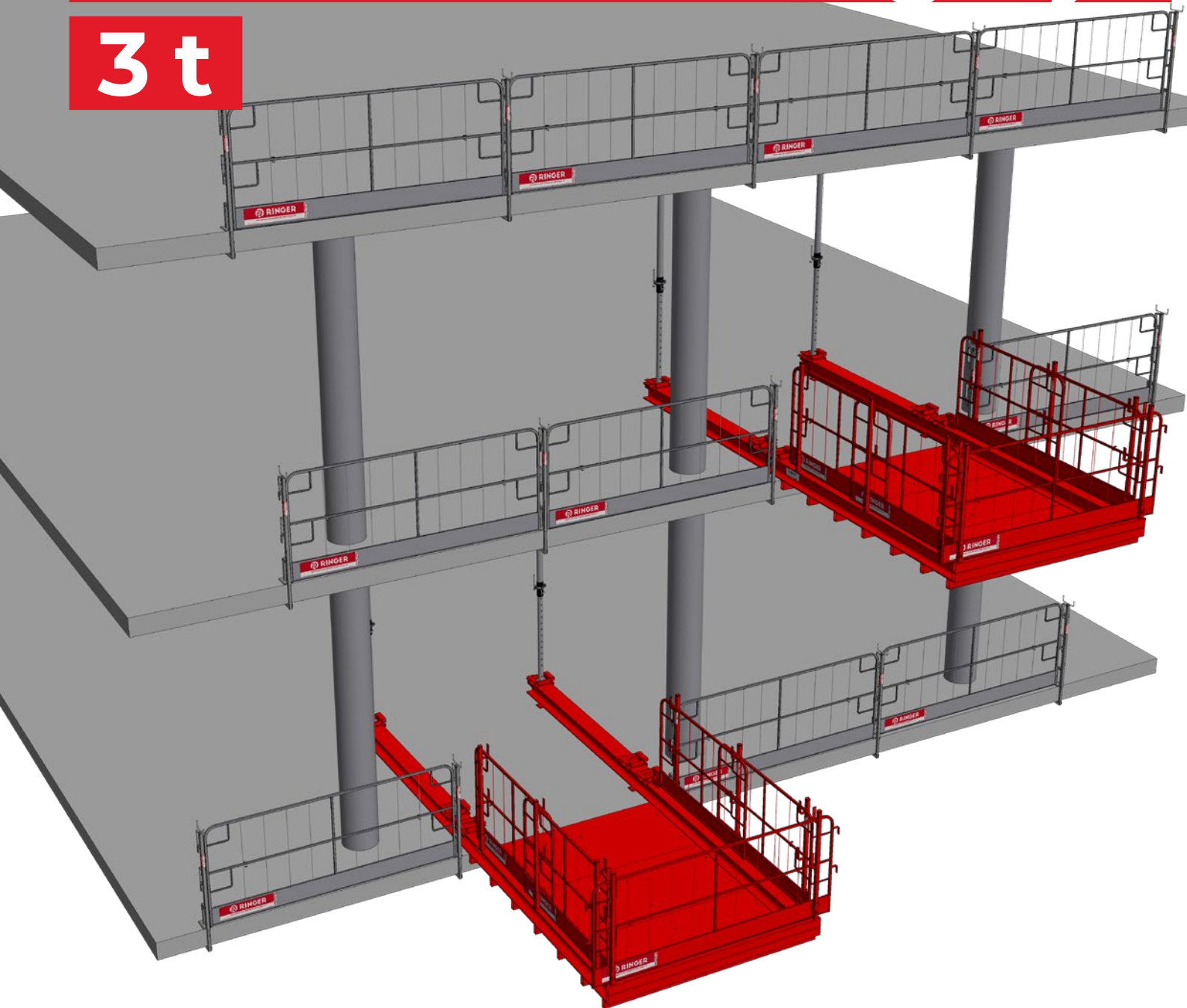


Uputstvo za
korišćenje

Platforma za odlaganje

3 t



www.ringer.rs



RINGER
OPLATE I SKELE

LET'S BUILD

RINGER d.o.o. Beograd

Ugrinovačka 201A

11272 Dobanovci

+381 11 44 262 40

info@ringer.rs

www.ringer.rs

Sadržaj

1	Opšte uputstvo	4
2	Opis proizvoda	7
	Tehnički podaci i dimenzije	8
	Opterećenja i sile	9
3	Pregled proizvoda	
	Sistemske delove	11
4	Priprema	12
	Montaža podupirača	13
5	Montaža i demontaža	
	Montaža na gornjoj strani ploče	15
	Montaža na donjoj strani ploče	17
6	Premeštanje	19
7	Transport i skladištenje	20
9	Pregled pojedinačnih delova	21

1 Opšte uputstvo



NAPOMENA

Ukazuje na drugu dokumentaciju sa više detaljnih informacija.



TEHNIČKE INFORMACIJE

Ukazuje na važne karakteristike proizvoda.



SAVET

Ukazuje na korisne savete iz prakse.

Bezbednosna uputstva

PREDGOVOR

Za bezbednosnu primenu i upotrebu proizvoda moraju se primenjivati zakoni, norme i eventualno dodatni važeći propisi specifični za datu zemlju. Oni čine deo obaveza poslodavaca i zaposlenih u pogledu bezbednosti na radu. Iz toga, između ostalog, proizilazi obaveza poslodavca da obezbedi stabilnost konstrukcija oplata tokom svih faza izgradnje. To uključuje i osnovnu montažu, demontažu i transport ovih konstrukcija, odnosno njihovih delova. Celokupna konstrukcija mora se proveriti tokom i nakon završene montaže.

UPUTSTVO ZA MONTAŽU I KORIŠĆENJE

Oplate su tehnička radna sredstva namenjena isključivo za komercijalnu upotrebu. Namensku primenu sme da vrši samo stručno osposobljeno i kvalifikovano osoblje. Priloženo Uputstvo za korišćenje je sastavni deo konstrukcije oplata. Ono sadrži bezbednosna uputstva, podatke o standardnom izvođenju i namenskoj upotrebi, kao i opis sistema. Takođe su prikazani crteži i objašnjavajuće slike.

DOSTUPNOST UPUTSVA ZA KORIŠĆENJE

Korisnik mora da obezbedi da Uputstvo za korišćenje koji je RINGER stavio na raspolaganje bude dostupan na mestu upotrebe, kao i da zaposleni budu upoznati s njim i da im bude dostupan.

UPUTSTVO

Funkcionalno-tehnička uputstva (standardno izvođenje) u Uputstvu za korišćenje moraju se tačno poštovati. Odstupanja od njih zahtevaju poseban dokaz od strane korisnika, uz poštovanje relevantnih zakona, normi i bezbednosnih propisa.

PRIKAZI

Prikazi prikazani u Uputstvu za korišćenje delimično su stanja montaže i stoga sa bezbednosnog aspekta nisu uvek potpuni. Sigurnosne uređaje koji eventualno nisu prikazani na ovim prikazima korisnik ipak mora da koristi u svakom slučaju.

SKLADIŠTENJE I TRANSPORT

Moraju se poštovati posebni zahtevi konstrukcija oplata u pogledu transportnih procesa i skladištenja.

KONTROLA MATERIJALA

Materijal oplata se mora proveriti na ispravnost i funkcionalnost po dolasku na gradilište, kao i pre svake dalje upotrebe. Promene ili prepravke nisu dozvoljene. Svi spojevi moraju se proveriti na ispravnost postavljanja i funkciju. To je posebno neophodno nakon vanrednih događaja (npr. oluja/nevreme).

REZERVNI DELOVI I POPRAVKE

Kao rezervni delovi smeju se koristiti samo originalni delovi. Popravke smeju da vrše samo RINGER ili ovlašćene institucije.

UPOTREBA DRUGIH PROIZVODA

Mešanje RINGER sistema sa delovima drugih proizvođača nosi opasnosti koje mogu dovesti do povreda i materijalne štete.

PROCENA RIZIKA

Korisnik je odgovoran za izradu, dokumentovanje, sprovođenje i reviziju procene rizika za svako gradilište. Njegovi zaposleni su obavezni da sprovode mere koje iz toga proizilaze u skladu sa zakonom. Uputstvo za korišćenje predstavlja jednu od osnova za izradu procene rizika.

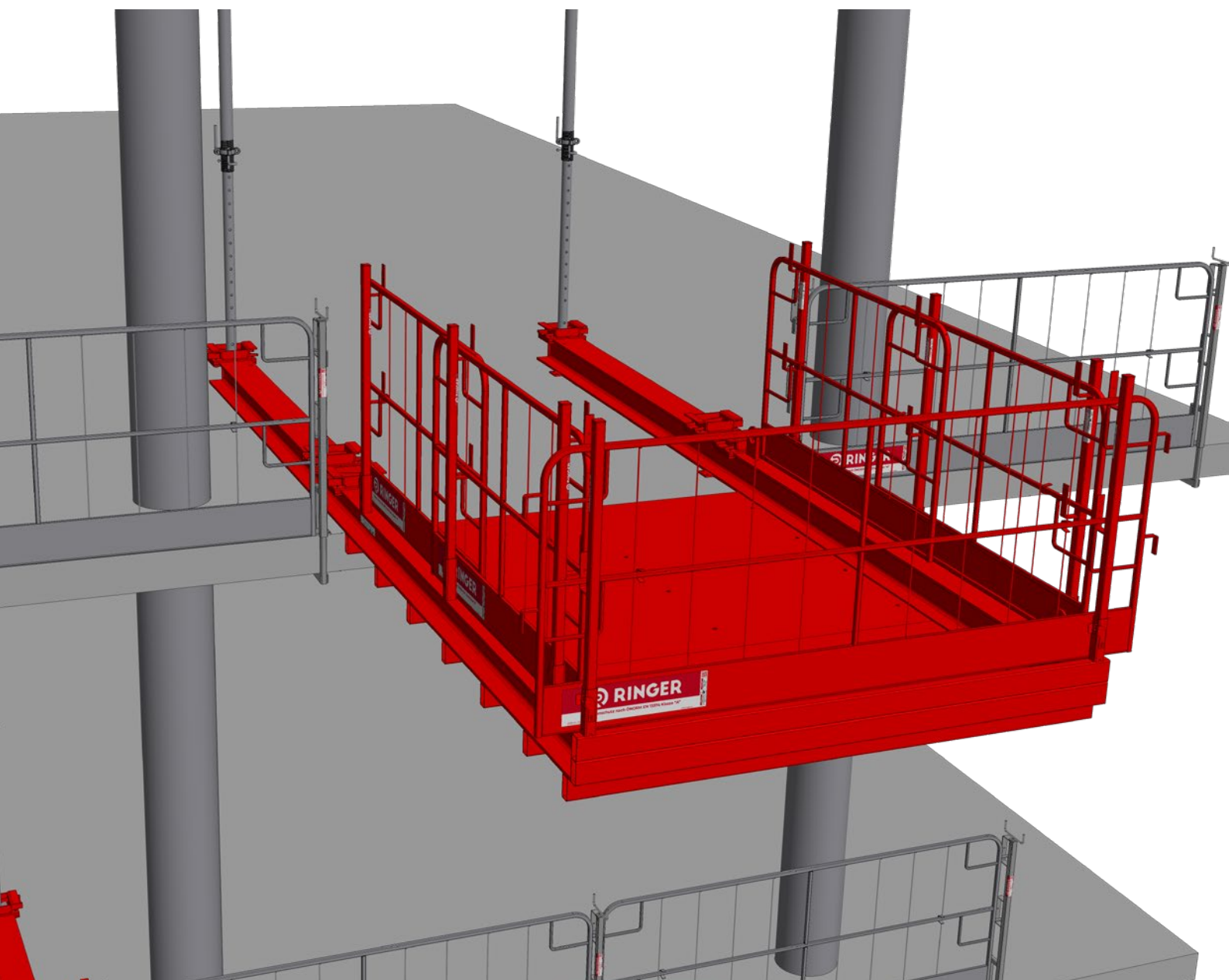
UPUTSTVO ZA MONTAŽU

Korisnik je odgovoran za izradu pismenog uputstva za montažu. Uputstvo za korišćenje predstavlja jednu od osnova za izradu ovog uputstva za montažu.

IZMENE

Zadržavamo pravo na izmene u skladu sa tehničkim razvojem.

Platforma za odlaganje



2 Proizvod

Opis

RINGER Platforma za odlaganje od 3 tone je privremena konstrukcija pomoću koje se tereti do 3 tone ukupne mase na svakom spratu mogu bezbedno skladištiti van zgrade. Fiksna verzija platforme za odlaganje ima unapred određen razmak glavnih nosača. Platforma se može montirati na nedovršenoj AB međuspratnoj konstrukciji (normalna primena), ali i direktno ispod nedovršene AB međuspratne konstrukcije. Promenljiva verzija omogućava različite položaje glavnih nosača ispod i na platformi za skućene prostore za ugradnju. Time se platforma može prilagoditi gotovo svim specifičnostima gradilišta.

Platforma se prvenstveno sastoji od dva glavna nosača i konstrukcije platforme. Ispod glavnih nosača su montirani sekundarni nosači, na koje su pričvršćene ploče platforme. One su izvedene kao rebrasti lim i stoga su neklizajuće.

Osnovna konstrukcija je toplo pocinkovano i stoga ima veoma dug vek trajanja. Fiksno montirane ušice za dizalicu služe za Montažu i Demontažu odnosno za premeštanje platforme na zgradi. Bočna zaštita se sastoji od RINGER standardnih delova za boćnu zaštitu. Ona se montira na platformu za odlaganje pre Montaže na zgradi bez alata.

Pričvršćivanje platforme na zgradi vrši se horizontalnim ankerisanjem pomoću tiplovanja fiksno zavarenih ušica za međuspratnu AB konstrukciju. Vertikalno podupiranje ka gore ležećoj međuspratnoj AB konstrukciji vrši se pomoću standardnih podupiraća od 30kN. Alternativno se može ankerisati i kroz donju AB međuspratnu konstrukciju.

Gornja strana platforme se nalazi skoro taćno u visini međuspratne AB konstrukcije.

Kod normalne primene nema procepa odnosno visinske razlike između zgrade i platforme.

Svetla širina između glavnih nosaća iznosi 2,00 m (fiksna platforma) odnosno 1,80 m (promenljiva platforma).

Tehnički podaci i dimenzije

Fiksna izvedba:

Ukupna dužina:	6,10 m
Dužina oslonca glavnog nosača:	3,00 m
Ukupna širina:	2,40 m
Sopstvena težina sa bočnom zaštitom:	1360 kg
Korisna širina platforme unutra:	2,00 m
Korisna dužina platforme:	3,00 m
Ukupni prepust:	3,10 m
Korisna površina platforme:	6,0 m ²

Maksimalno korisno opterećenje:
3000 kg
Maksimalno površinsko opterećenje:
5,0 kN/m²
Maksimalno tačkasto opterećenje (opterećenje točka):
5,0 kN

Varijabilna izvedba:

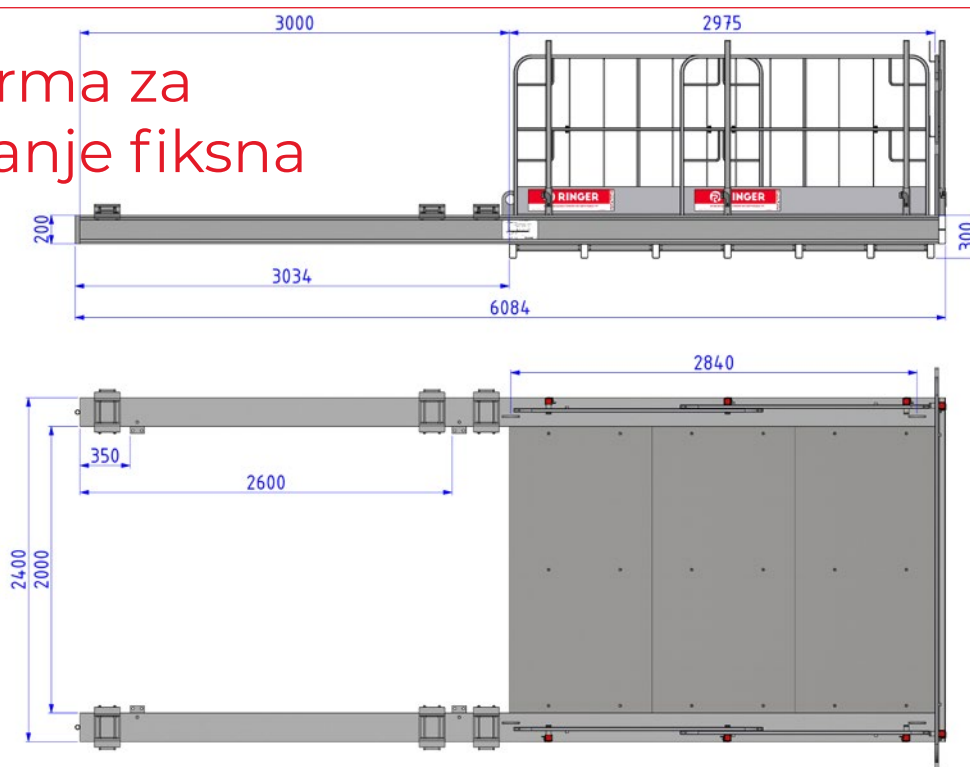
Ukupna dužina:	6,10 m
Dužina oslonca glavnog nosača:	3,00 m
Ukupna širina:	2,40 m
Sopstvena težina sa bočnom zaštitom:	1570 kg
Korisna širina platforme unutra:	1,80 m
Korisna dužina platforme:	3,00 m
Ukupni prepust:	3,10 m
Korisna površina platforme:	5,4 m ²

Maksimalna opterećenja u zavisnosti od načina montaže:

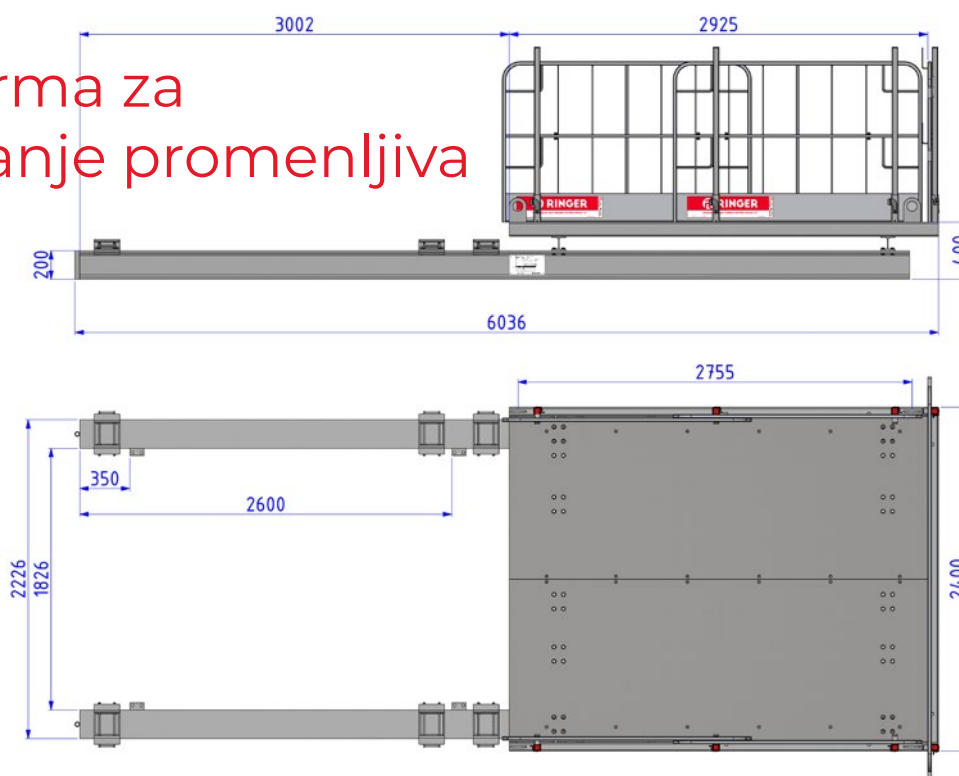
	oba glavni nosač sasvim spolja	najmanje jedan glavni nosač nije sasvim spolja
Maksimalno korisno opterećenje:	3000 kg	1500 kg
Maksimalno površinsko opterećenje:	5,5 kN/m ²	2,7 kN/m ²
Maksimalno tačkasto opterećenje (opterećenje točka):	5,0 kN	5,0 kN

Tehnički podaci i dimenzije

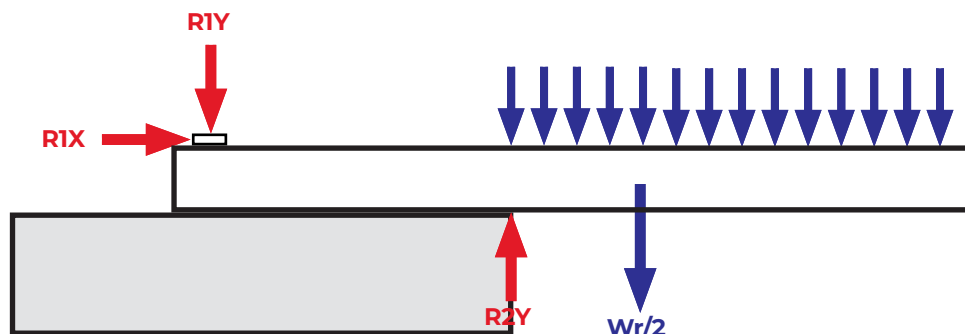
Platforma za odlaganje fiksna



Platforma za odlaganje promenljiva



Opterećenja i sile

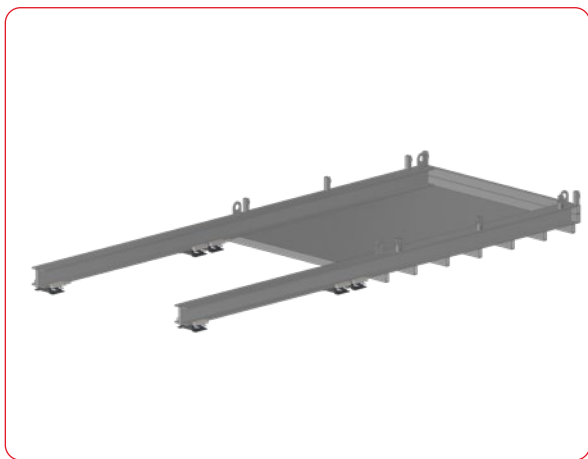


Vertikalna sila WT od sopstvene mase	Platforma za odlaganje fiksna	Platforma za odlaganje promenljiva
· ukupno	14,0 kN	16,0 kN
· po glavnom nosaču	7,0 kN	8,0 kN
Vertikalna sila od korisnog opterećenja 3000 kg		
· ukupno	30,0 kN	30,0 kN
· po glavnom nosaču	15,0 kN	15,0 kN
Vertikalna sila sopstvene težine plus korisno opterećenje		
· ukupno	44,0 kN	46,0 kN
· po glavnom nosaču	22,0 kN	23,0 kN
Sila oslonca R2Y glavni nosač na ivici ograde		
· ukupno	84,0 kN	88,0 kN
· po glavnom nosaču	42,0 kN	44,0 kN
Reakciona sila R1Y vertikalno, primenjena od strane podupirača		
· ukupno	33,0 kN	37,0 kN
· po podupiraču	20,0 kN	21,0 kN

Navedene sile proizlaze iz maksimalnog opterećenja platforme sa 3000 kg korisnog opterećenja i simetrične raspodele tereta na oba glavna nosača.

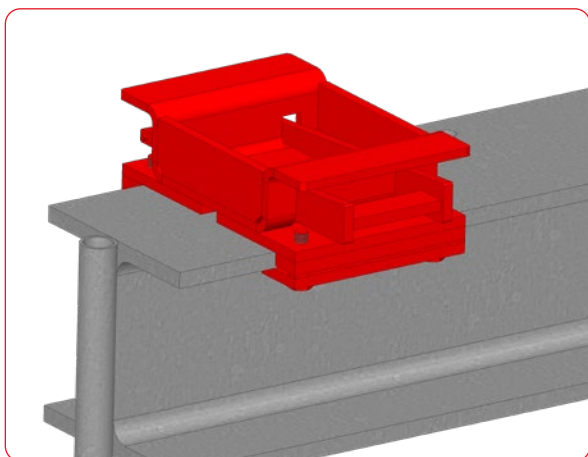
3 Pregled proizvoda

Sistemski delovi



Osnovno telo platforme

Toplo pocinkovano zavarena konstrukcija sa pričvršćenim, toplo pocinkovanim pločama od rebrastog lima debljine 6 mm



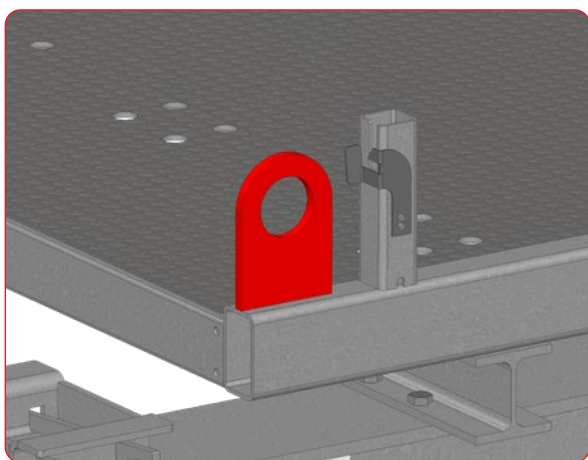
Stezni uređaj za podupirače

Stezanje klinom za podupirače sa dimenzijama glave ili osnovne ploče:

120 x 120 x 8 mm do

150 x 150 x 10 mm

Dodatni nosač vođice za Anker šipku DW15 ili DW20 pri pričvršćivanju kroz AB međuspratnu konstrukciju.

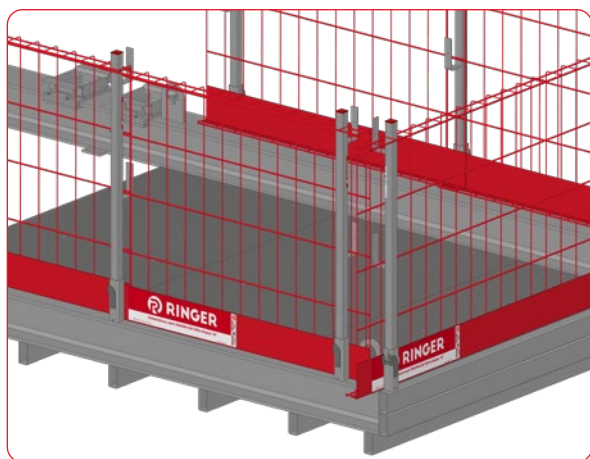


Ušice za dizalicu

Tačke za kačenje za utovar i istovar kamiona, odnosno za Montažu i Demontažu platforme na zgradi.

Ušice ne ograničavaju korisnu širinu platforme i mogu se koristiti i sa već montiranom bočnom zaštitom.

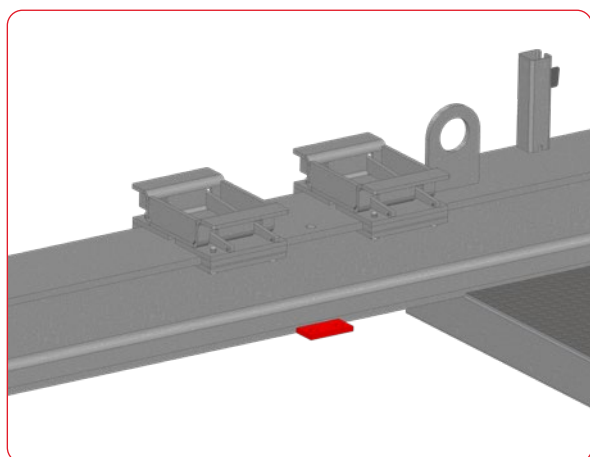
Sistemski delovi



Bočna zaštita

Nosači za stubove ograde za bočne zaštitne mreže na tri strane.

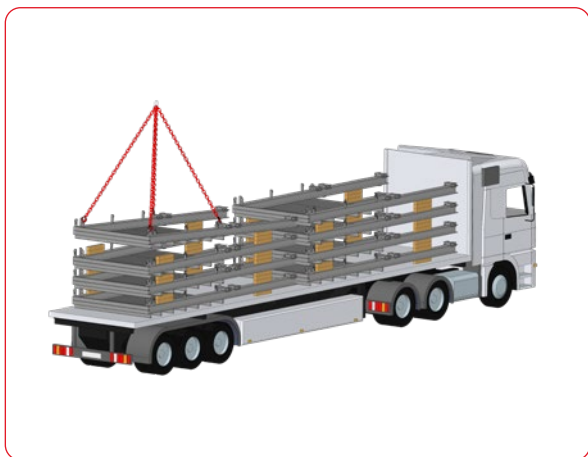
Mogu se koristiti RINGER bočne zaštitne mreže 2,7 m.



Ušice za pričvršćivanje

Horizontalno osiguranje platforme za odlaganje za prihvatanje horizontalnih sila od opterećenja vetrom

4 Priprema



Platforme se isporučuju kamionom. Najgornja platforma se podiže sa kamiona radi pripreme i postavlja na ravnu površinu.



Uvek se moraju koristiti sve 4 ušice za dizalicu. Minimalna dužina lanca sa 4 kraka je 3 m!

Zatim se montira bočna zaštita:

Umetnite 6 kom. stubova za mrežu sigurnosne ograde u nosače na konstrukciji platforme (osiguranje od podizanja se vrši automatski). Zatim okačite ukupno 3 kom. bočnih zaštitnih mreža od 2,70 m na kuke stubova za ogradu.

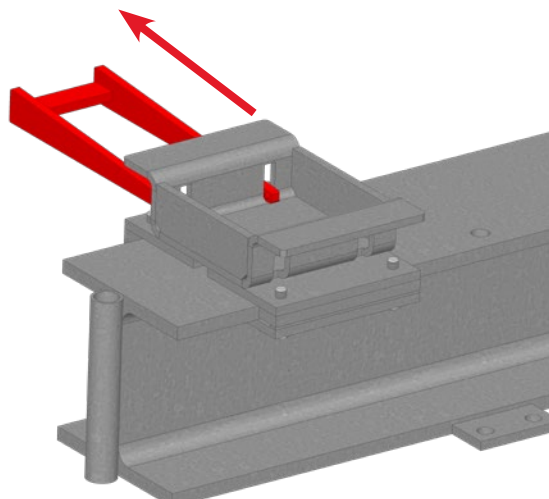
Podupirači se nakon montaže bočne zaštite već predmontiraju na podu. U zavisnosti od svetle visine prostorije, preporučuje se da se podupirači delimično ili potpuno uvuku kako bi se izbegli sudari sa zgradom.

U svakom slučaju moraju se koristiti podupirači prema EN 1065 klasa E sa nominalnom nosivošću od 30kN. Broj i položaj podupirača videti u poglavlju „Montaža i Demontaža“, u zavisnosti od toga da li se platforma montira na nedovršenoj AB međuspratnoj konstrukciji ili ispod nedovršene AB međuspratne konstrukcije.

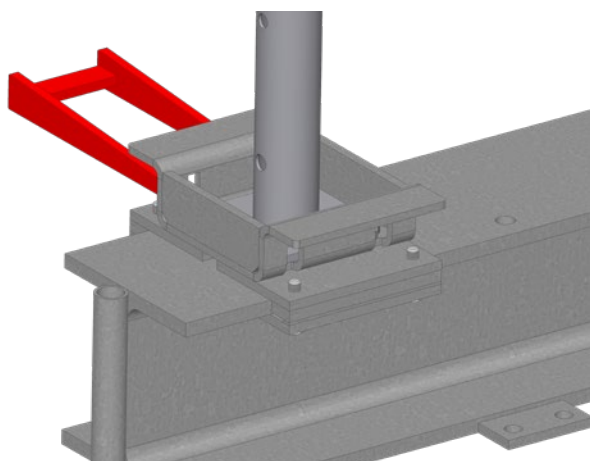


Kod visokih prostorija, podupirači se mogu montirati sa spoljnom cevi gore, kako bi se osigurao bolji pristup navojnom vretenu.

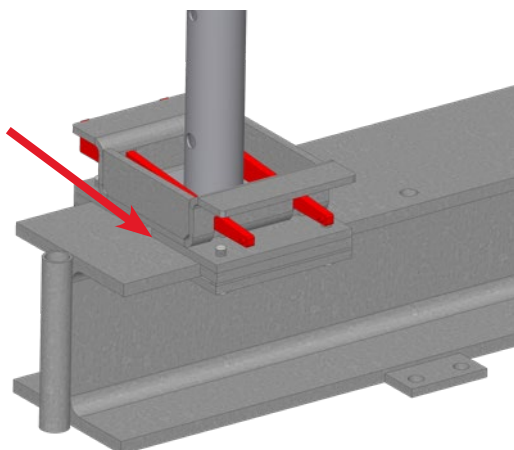
Montaža podupirača



1.) Povucite klin.



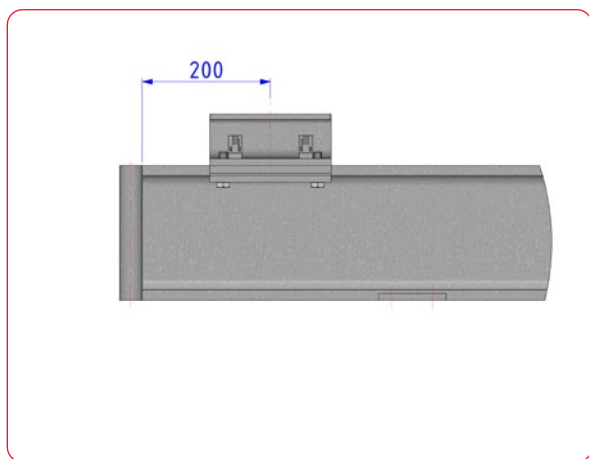
2.) Postavite podupirače centralno duž nosača.



3.) Fiksirajte klin.

5 Montaža i demontaža

Montaža na gornjoj strani AB međuspratne konstrukcije



Oba tipa platforme (fiksna i promenljiva) mogu se montirati i na AB međuspratnoj konstrukciji i ispod AB međuspratne konstrukcije

Montaža bočne zaštite i podupirača (pogledajte poglavlje „Pripreme“).



Platforma mora biti potpuno prazna tokom montaže i demontaže. Skladištenje materijala na platformi je strogo zabranjeno! Platforma mora biti čista kao metla kako bi se sprečilo padanje predmeta ili prljavštine dok visi na dizalici. Boravak osoba na platformi tokom montaže nije dozvoljen!

Položaj i broj podupirača

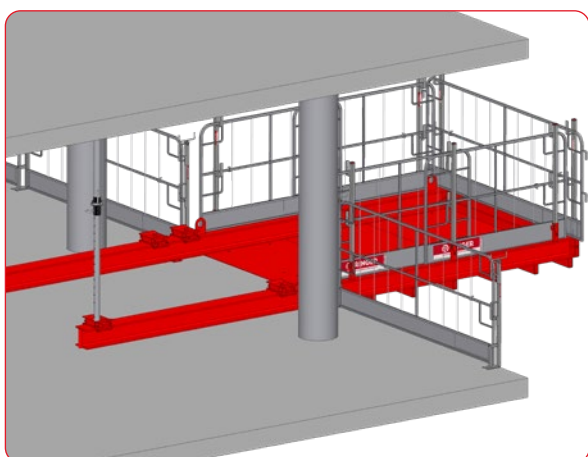
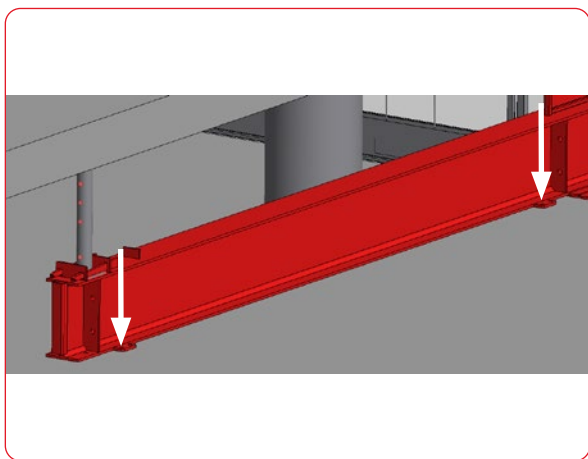
Položaj i broj podupirača:

Prilikom montaže na gornjoj strani AB međuspratne konstrukcije, na kraju svakog glavnog nosača mora se montirati po jedan podupirač od 30kN. Stezaljka za podupirače se mora pomeriti na kraj nosača, ukoliko već nije tamo predmontirana. Maksimalno rastojanje ose podupirača od kraja nosača ne sme prelaziti 200 mm.



Da bi se platforma za odlaganje mogla u potpunosti opteretiti, čvrstoća betona na pritisak AB međuspratne konstrukcije na koju se platforma oslanja mora biti najmanje 25 N/mm². Ako se to ne može osigurati, u spratu ispod moraju se postaviti dodatni pomoćni podupirači ispod glavnih nosača (što je moguće bliže ivici ograde). Statika zgrade se u svakom slučaju mora proveriti. Podaci o opterećenju videti u „Tehnički podaci i dimenzije“

Montaža na gornjoj strani AB međuspratne konstrukcije



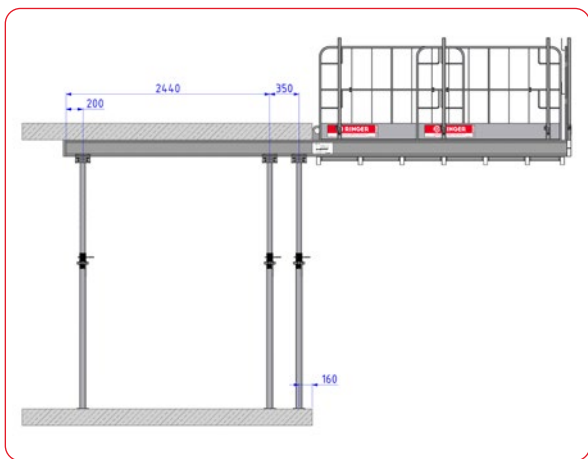
Montaža

Platforma se sada pomoću dizalice podiže na položaj za montažu na zgradi. Zbog položaja težišta u odnosu na kuke za dizalicu, platforma na dizalici ne visi vodoravno, već blago nagnuta napred, tj. slobodni krajevi glavnih nosača su nešto niži, što olakšava fiksiranje nosača u krajnjem položaju.

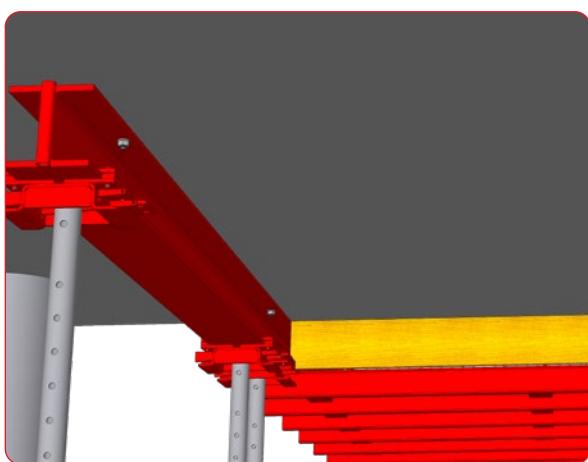
Preporučuje se da se na glavne nosače pričvrste vođice kako bi se olakšalo uvođenje platforme u zgradu. Na krajnjem položaju glavnih nosača, AB međuspratna konstrukcija se prethodno mora proveriti na ravnost. U slučaju neravne površine AB međuspratne konstrukcije, preporučuje se postavljanje dasaka za izravnavanje na ivici parapeta i na zadnjem kraju nosača (ispod podupirača). One moraju imati najmanje širinu glavnih nosača (20 cm) i biti dugačke otprilike 0,5 m svaka.

- 1.) Platforma je u ispravnom položaju kada prvi sekundarni nosač platforme lagano dodirne zgradu. U tom položaju platformu treba fiksirati.
- 2.) Platformu polako spuštati dizalicom dok oba glavna nosača ne legnu potpuno na AB međuspratnu konstrukciju.
- 3.) Podupirače podesiti uz AB međuspratnu konstrukciju iznad. Glavne ploče moraju biti pritisnute na AB međuspratnu konstrukciju sa spojem po sili, ali ne sa prevelikom silom prednaprezanja.
- 4.) Osigurati platformu od bočnih sila. U svaku od ukupno 4 potporne ploče na glavnom nosaču mora se ugraditi po najmanje jedan anker za teška opterećenja Ø16 mm (na gradilištu).
- 5.) Ponovna provera čvrstog naleganja podupirača i klina za pričvršćivanje.
- 6.) Otkočiti platformu za odlaganje sa dizalice i kompletirati bočnu zaštitu pored platforme.

Montaža na donjoj strani AB međuspratne konstrukcije



Da bi se platforma za odlaganje mogla potpuno opteretiti, čvrstoća betona na pritisak AB međuspratne konstrukcije na kojoj platforma leži mora iznositi najmanje 25 N/mm². Ako se to ne može osigurati, na spratu ispod moraju se postaviti dodatni pomoćni podupirači ispod glavnih nosača (što je moguće bliže ivici parapeta). Statika zgrade se u svakom slučaju mora proveriti. Podatke o opterećenju pogledajte u „Tehnički podaci i dimenzije“



Montaža bočne zaštite i podupirača (pogledajte poglavlje „Pripreme“).

Položaj i broj podupirača

Pri Montaži glavnih nosača ispod nedovršene AB međuspratne konstrukcije, po svakom glavnom nosaču treba montirati 3 podupirača sa nosivošću od najmanje 30 kN svaki. Stege podupirača se po potrebi moraju pomeriti na ove položaje.

Montaža

- 1.) Platformu podići dizalicom ispod AB međuspratne konstrukcije, dok gornje ivice glavnih nosača ne nalegnu na donju ivicu AB međuspratne konstrukcije i dok prvi sekundarni nosač platforme ne bude paralelan sa ivicom AB međuspratne konstrukcije.
- 2.) Počevši od spoljne ivice AB međuspratne konstrukcije, podupirače podesiti uz AB međuspratnu konstrukciju iznad. Podešavanje se mora vršiti istovremeno sa obe strane. Glavne ploče moraju biti pritisnute na AB međuspratnu konstrukciju sa spojem po sili, ali ne sa prevelikom silom prednaprezanja.
- 3.) Kada oba glavna nosača nalegnu na donju stranu AB međuspratne konstrukcije, platformu treba osigurati od bočnih sila. Gornje prirubnice glavnih nosača koje naležu na AB međuspratnu konstrukciju moraju se ugraditi sa ukupno najmanje 4 kom. ankera za teška opterećenja Ø16 mm (na gradilištu) (koristiti otvore na gornjoj strani nosača!)
- 4.) Ponovna provera čvrstog naleganja svih podupirača i klinova za pričvršćivanje u stegama podupirača.
- 5.) Otkaçiti platformu za odlaganje sa dizalice i kompletirati bočnu zaštitu pored platforme.



Pri montaži na donju stranu AB međuspratne konstrukcije nastaje visinska razlika od 20 cm između donje ivice AB međuspratne konstrukcije i obloge platforme za odlaganje. Ovo se mora zatvoriti na gradilištu.

Montaža na donjoj strani AB međuspratne konstrukcije



Ako oba glavna nosača nisu u krajnjem položaju, korisno opterećenje platforme se smanjuje na 50 % zbog ekscentričnosti opterećenja.

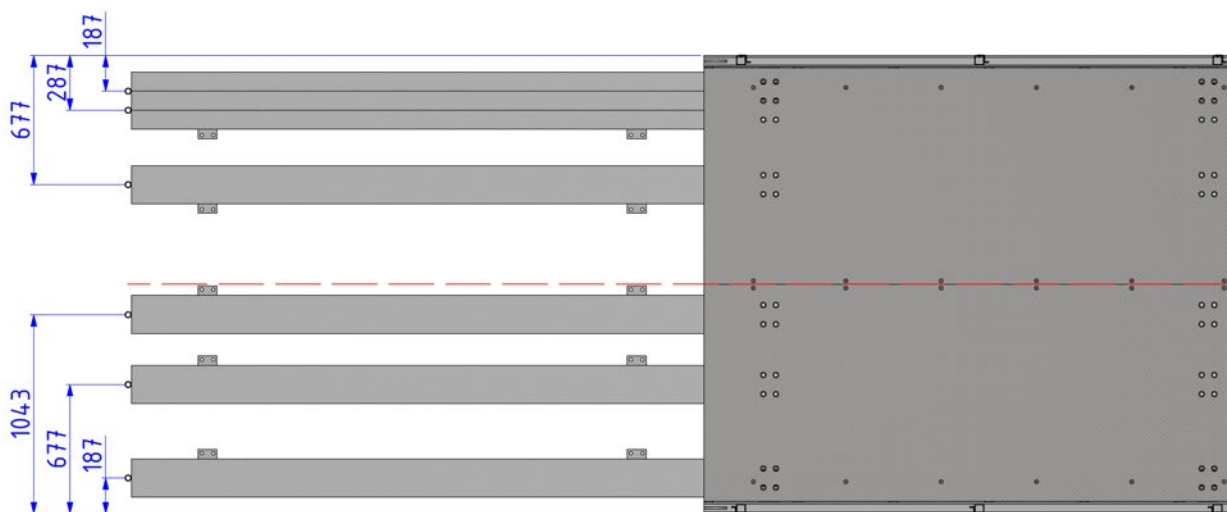


U svakom slučaju, po jedan glavni nosač mora biti montiran u svakoj polovini platforme (pogledajte crvenu liniju razdvajanja polovina na slici ispod). Za to su dostupna po tri različita položaja. Ni u kom slučaju oba glavna nosača ne smeju biti postavljena na istoj polovini platforme.

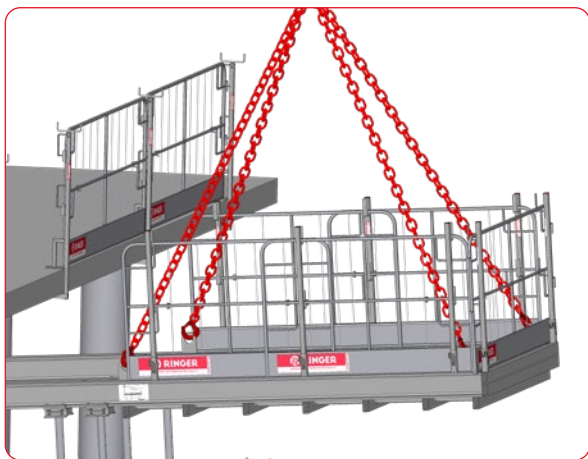
Pričvršćivanje glavnih nosača za platformu vrši se vijcima M16 plus po jednom podloškom i jednom samokočivom maticom. Sve vijčane veze moraju se proveriti na čvrstoću. Nakon svakog otpuštanja samokočivih matica (prilikom promene položaja glavnih nosača), one se moraju zameniti!

Montaža varijabilne platforme sa užim razmacima glavnih nosača

Posebnost varijabilne platforme je u tome što se glavni nosači mogu montirati na različitim položajima ispod i iznad platforme. To ne samo da omogućava montažu kod uskih otvora u zgradi, već i dopušta ekscentričnu upotrebu platforme. To se može dogoditi ako se platforma ne može ili ne treba postaviti centralno u odnosu na glavne nosače. Takođe je moguće platforme na zgradi postaviti bočno pomaknute jedna u odnosu na drugu, čak i ako su otvori u zgradi uski i tačno jedan iznad drugog. Normalan raspored je kao kod fiksne platforme, platforma visi ispod glavnih nosača. Međutim, moguće je i postaviti platformu na glavne nosače. Ovom metodom i dalje je dostupna cela površina platforme, čak i ako su nosači pomereni unutra prema sredini platforme.



6 Premeštanje



Premeštanje platforme za odlaganje na drugu poziciju

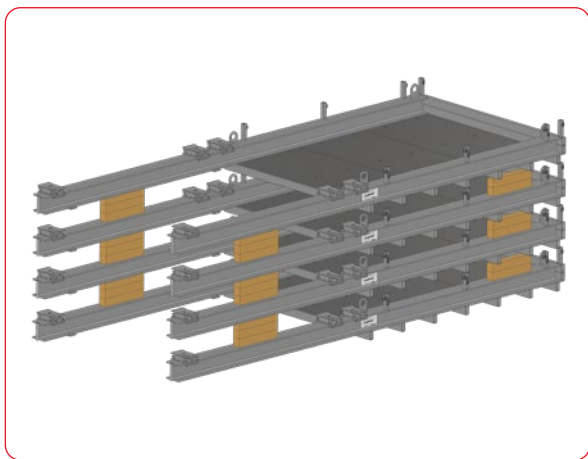
Ovo se odvija obrnutim redosledom od montaže:

- 1.) Platformu za odlaganje zakačiti na sve 4 kuke za dizalicu sa 4-krakim lancem.
- 2.) Laganu prednapregnuti lanac dizalice.
- 3.) Otpustiti ankere.
- 4.) Spustiti podupirače i potpuno ih uvući.
- 5.) Izvući platformu iz zgrade i montirati je na novu poziciju.



Platforma mora biti potpuno prazna prilikom premeštanja. Skladištenje materijala prilikom premeštanja je strogo zabranjeno! Platforma mora biti čista kao metla kako bi se sprečilo padanje predmeta ili prljavštine prilikom premeštanja. Prevoz osoba tokom premeštanja nije dozvoljen! Prilikom montaže i demontaže platforme za odlaganje, neobezbeđena područja zgrade smeju se ulaziti samo sa ličnom zaštitnom opremom protiv pada.

7 Transport i skladištenje



Platforme za odlaganje treba transportovati na kamionu bez montirane bočne zaštite. Dozvoljeno je slagati najviše 4 platforme jedna na drugu, uz odgovarajuće osiguranje tereta. Maksimalni potrebni prostor na kamionu je 6,20 x 2,40 m, ako se stege podupirača demontiraju sa glavnih nosača. Ako stege podupirača ostanu na glavnim nosačima, ukupna širina utovara kod fiksne platforme se povećava na 2,48 m.

8 Pregled

Pojedinačni delovi

ŠIFRA ARTIKLA	OPIS	PG	TEŽINA [kg]	JEDINICA
Platforma za odlaganje				
10000378	Platforma za odlaganje promenljive dimenzije 2.4 x 3.0 m pocinkovana	20100	1.300,00	kom.
10004546	Platforma za odlaganje 2.4 x 3.0 m pocinkovana	20100	1.248,00	kom.
10000873	Stub za mrežu sigurnosne ograde pocinkovan	20350	3,70	kom.
10006913	DEKsave 220 praškasto lakirano	20350	17,50	kom.
10006912	DEKsave 175 praškasto lakirano	20350	13,80	kom.
10000872	Bočna zaštitna mreža 2.7 m pocinkovana	20350	24,00	kom.
10004510	Bočna zaštitna mreža 1.45 m pocinkovana	20350	17,00	kom.



EU podupirači za velika opterećenja pocinkovani EN 1065 30 kN

10004220	* EU podupirač 30kN veličina 1 / 1.55 - 2.50 m - SAMO NA UPIT	20181	14,90	kom.
10004221	EU podupirač 30kN veličina 2 / 1.80 - 3.00 m pocinkovan CE30	20181	18,50	kom.
10004222	EU podupirač 30kN veličina 3 / 2.00 - 3.50 m pocinkovan E35	20181	22,40	kom.
10004223	EU podupirač 30kN veličina 4 / 2.25 - 4.00 m pocinkovan E40	20181	26,10	kom.



LET'S BUILD

20240626JFU

RINGER d.o.o. Beograd

Ugrinovačka 201A
11272 Dobanovci
+381 11 44 262 40
info@ringer.rs
www.ringer.rs

