

Uputstvo za korišćenje

Ramovi

jednostrane

oplate



[www.ringer.rs](http://www.ringer.rs)



**RINGER**  
OPLATE I SKELE

# LET'S BUILD

**RINGER** d.o.o. Beograd

Ugrinovačka 201A

11272 Dobanovci

+381 11 44 262 40

info@ringer.rs

www.ringer.rs

# Sadržaj

1	<b>Bezbednosna uputstva</b>	5
2	<b>Opis proizvoda</b>	6
3	<b>Ram za jednostranu oplatu „L“</b>	
	Pregled	9
	Sastavni delovi	10
	Montaža	11
4	<b>Ram za jednostranu oplatu FK 325</b>	
	Pregled	12
	Sastavni delovi	13
	Montaža	14
5	<b>Ram za jednostranu oplatu „M“</b>	
	Pregled	15
	Sastavni delovi	16
	Montaža	17
6	<b>Ram za jednostranu oplatu FK 400</b>	
	Pregled	18
	Sastavni delovi	19
	Montaža	20
7	<b>Ram za jednostranu oplatu „S“</b>	
	Pregled	21
	Upotreba za visine do 6 m	22
	Sastavni delovi	23
	Montaža	24
	Veze i premeštanje	26
	Dimenzije	27
	platforma za betoniranje	28
8	<b>Sile sidrenja</b>	
	Ram za jednostranu oplatu „L“	29
	Ram za jednostranu oplatu FK 325	29
	Ram za jednostranu oplatu „M“	30
	Ram za jednostranu oplatu FK 400	30
	Ram za jednostranu oplatu „S“	31
9	<b>Pregled pojedinačnih delova</b>	32

# Opšte uputstvo



## REFERENCA

Ukazuje na drugu dokumentaciju sa više detaljnih informacija.



## TEHNIČKE INFORMACIJE

Ukazuje na važne karakteristike proizvoda.



## SAVET

Upućuje na korisne savete iz prakse.

# 1 Bezbednosna uputstva

## **PREDGOVOR**

Za bezbednosnu primenu i upotrebu proizvoda moraju se primenjivati zakoni, norme i eventualno dodatni važeći propisi specifični za datu zemlju. Oni čine deo obaveza poslodavaca i zaposlenih u pogledu bezbednosti na radu. Iz toga, između ostalog, proizilazi obaveza poslodavca da obezbedi stabilnost konstrukcija oplata tokom svih faza izgradnje. To uključuje i osnovnu montažu, demontažu i transport ovih konstrukcija, odnosno njihovih delova. Celokupna konstrukcija mora se proveriti tokom i nakon završene montaže.

## **UPUTSTVO ZA MONTAŽU I KORIŠĆENJE**

Oplate su tehnička radna sredstva namenjena isključivo za komercijalnu upotrebu. Namensku primenu sme da vrši samo stručno osposobljeno i kvalifikovano osoblje. Priloženo Uputstvo za korišćenje je sastavni deo konstrukcije oplata. Ono sadrži bezbednosna uputstva, podatke o standardnom izvođenju i namenskoj upotrebi, kao i opis sistema. Takođe su prikazani crteži i objašnjavajuće slike.

## **DOSTUPNOST UPUTSTVA ZA KORIŠĆENJE**

Korisnik mora da obezbedi da Uputstvo za korišćenje koji je RINGER stavio na raspolaganje bude dostupno na mestu upotrebe, kao i da zaposleni budu upoznati s njim i da im bude dostupno.

## **UPUTSTVO**

Funkcionalno-tehnička uputstva (standardno izvođenje) u Uputstvu za korišćenje moraju se tačno poštovati. Odstupanja od njih zahtevaju poseban dokaz od strane korisnika, uz poštovanje relevantnih zakona, normi i bezbednosnih propisa.

## **PRIKAZI**

Prikazi prikazani u Uputstvu za korišćenje delimično su stanja montaže i stoga sa bezbednosnog aspekta nisu uvek potpuni. Sigurnosne uređaje koji eventualno nisu prikazani na ovim prikazima korisnik ipak mora da koristi u svakom slučaju.

## **SKLADIŠTENJE I TRANSPORT**

Moraju se poštovati posebni zahtevi konstrukcija oplata u pogledu transportnih procesa i skladištenja.

## **KONTROLA MATERIJALA**

Materijal oplata se mora proveriti na ispravnost i funkcionalnost po dolasku na gradilište, kao i pre svake dalje upotrebe. Promene ili prepravke nisu dozvoljene. Svi spojevi moraju se proveriti na ispravnost postavljanja i funkciju. To je posebno neophodno nakon vanrednih događaja (npr. oluja/nevreme).

## **REZERVNI DELOVI I POPRAVKE**

Kao rezervni delovi smeju se koristiti samo originalni delovi. Popravke smeju da vrše samo RINGER ili ovlašćene institucije.

## **UPOTREBA DRUGIH PROIZVODA**

Mešanje RINGER sistema sa delovima drugih proizvođača nosi opasnosti koje mogu dovesti do povreda i materijalne štete.

## **PROCENA RIZIKA**

Korisnik je odgovoran za izradu, dokumentovanje, sprovođenje i reviziju procene rizika za svako gradilište. Njegovi zaposleni su obavezni da sprovedu mere koje iz toga proizilaze u skladu sa zakonom. Uputstvo za korišćenje predstavlja jednu od osnova za izradu procene rizika.

## **UPUTSTVO ZA MONTAŽU**

Korisnik je odgovoran za izradu pismenog uputstva za montažu. Uputstvo za korišćenje predstavlja jednu od osnova za izradu ovog uputstva za montažu.

## **IZMENE**

Zadržavamo pravo na izmene u skladu sa tehničkim razvojem.

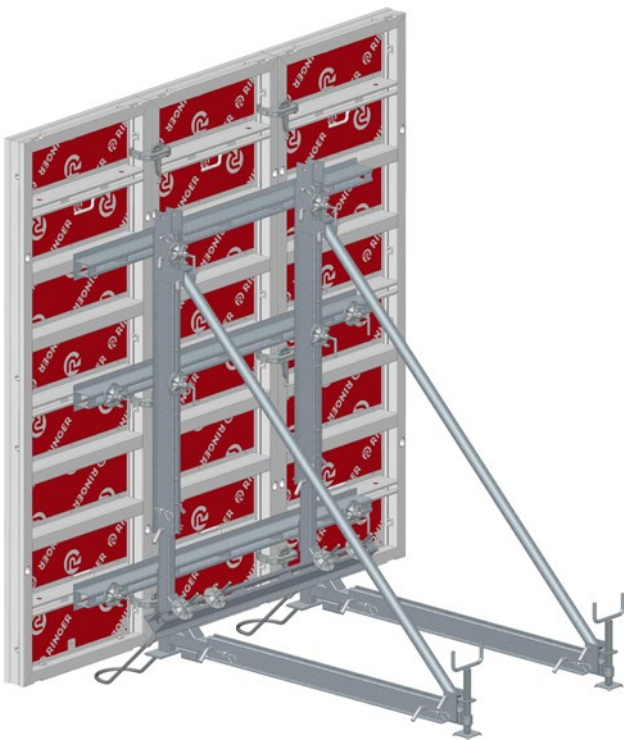
## 2 Opis proizvoda

### RINGER ramovi jednostrane oplata

- RINGER ramovi jednostrane oplata se koriste za jednostranu oplatu zidova visine do 6,0 m.
- Povezivanje sa zidnom oplatom je jednostavno, svi potrebni spojni delovi su postavljeni na samom ramu oplata.
- Na raspolaganju je 5 veličina ramova, od kojih svaka predstavlja svoju konstrukciju i ne mogu se međusobno kombinovati.
- Pogodni su za sve tipove Ringer zidnih oplata.

### Ram jednostrane oplata „L“

- laki ram jednostrane oplata visine do 2,7 m
- pritisak betona do 50 kN/m<sup>2</sup>
- razmak ramova najviše 1,0 m
- rastavljiva i zato jednostavna ručna upotreba na gradilištu
- ušteda na troškovima dizanja i transporta
- ram jednostrane oplata je sastavljen od sistemskih delova kompanije RINGER, zato donosi važne prednosti upotrebe i pri radu u dvorištima i na manjim gradilištima
- svi čelični delovi su pocinkovani



# Opis proizvoda



## Ram jednostrane oplate FK 325

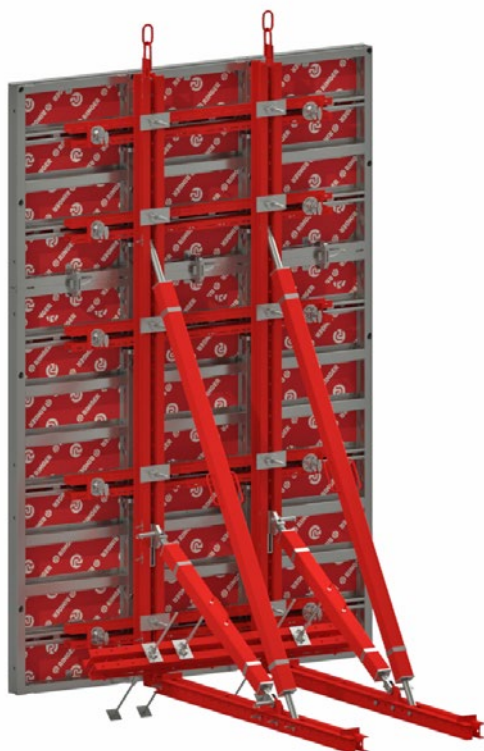
- laki ram jednostrane oplate FK visine do 3,25 m
- pritisak betona do 50 kN/m<sup>2</sup>
- razmak ramova najviše 1,0 m
- rastavljiva i zato jednostavna ručna upotreba na gradilištu
- ušteda na troškovima dizanja i transporta
- ram je sastavljen iz elemenata sistema RINGER FormKit, zato donosi važne prednosti upotrebe i pri radu u dvorištima i na manjim gradilištima
- čelični delovi su farbani ili pocinkovani



## Ram jednostrane oplate „M“

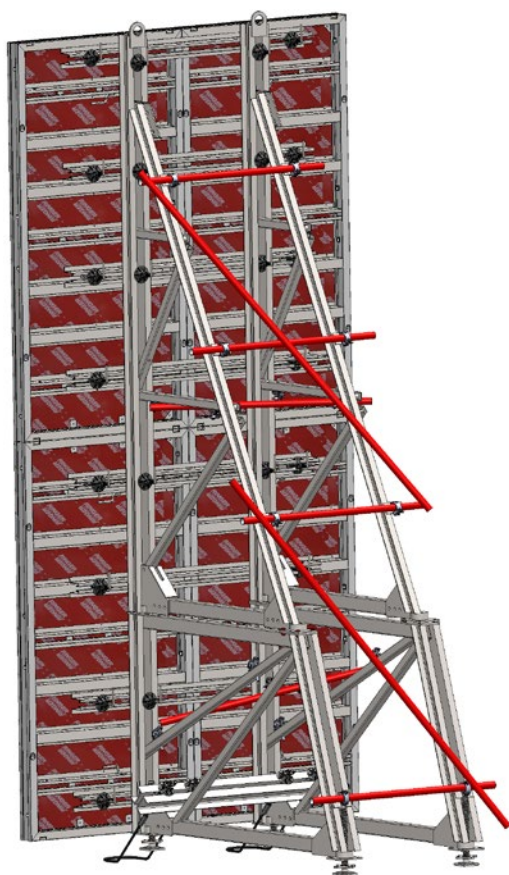
- srednje laki ram jednostrane oplate visine do 3,3 m
- pritisak betona do 60 kN/m<sup>2</sup>
- razmak ramova najviše 1,35 m
- vertikalno podešavanje ramova pomoću nastavnog vijka na ramu
- premeštanje dizalicom pomoću ugrađenih kuka za kačenje
- ugrađene spojnice za međusobno povezivanje ramova cevima skele
- svi čelični delovi su pocinkovani

# Opis proizvoda



## Ram jednostrane oplata FK 400

- laki ram jednostrane oplata FK visine do 4,0 m
- pritisak betona do 50 kN/m<sup>2</sup>
- razmak ramova najviše 1,35 m
- rastavljiva i zato jednostavna ručna upotreba na gradilištu
- ušteda na troškovima dizanja i transporta
- ram je sastavljen iz elemenata sistema RINGER FormKit, zato donosi važne prednosti upotrebe i pri radu u dvorištima i na manjim gradilištima
- čelični delovi su farbani ili pocinkovani



## Ram jednostrane oplata „S“

- težak ram jednostrane oplata visine do 4,5 m sa mogućnošću nadogradnje za visinu jednostrane oplata do 6,0 m
- pritisak betona do 50 kN/m<sup>2</sup>
- razmak ramova najviše 1,35 m
- jednostavna nadogradnja sa vijčanim pločama
- vertikalno podešavanje ramova pomoću nastav-nog vijka na ramu
- premeštanje dizalicom sa ugrađenim kukama za kačenje
- ugrađene spojnice za međusobno povezivanje ramova cevima skele
- veličina ramova odgovara širini kamiona

# 3 Ram jednostrane oplata „L“

## Pregled

### Područja primene

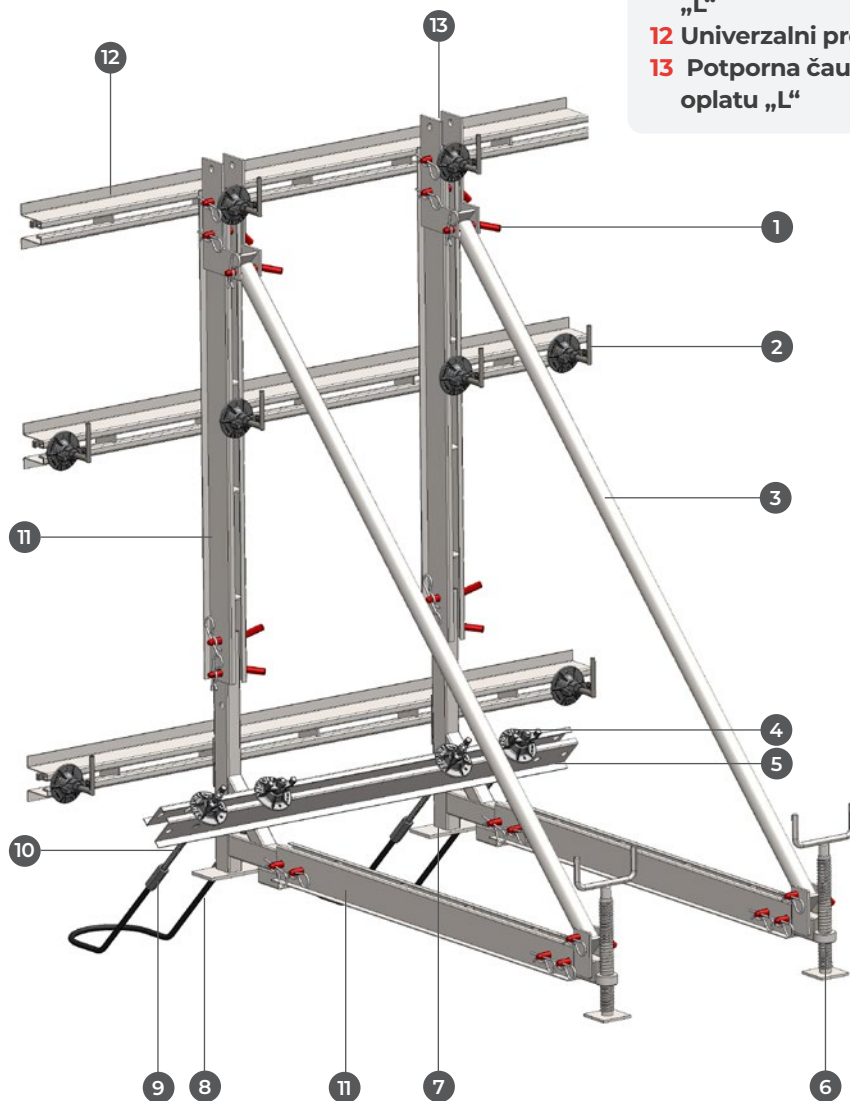
- za visine oplata do 2,7 m
- razmak između ramova najviše 1,0 m
- pogodna za zidne oplata Master, Sistem 2000 i FormKit
- sidrenje sidrenom petljom, spiralnim ankerom ili sidrenim ankerom sa pločom
- sile sidrenja i sile u vijačnom nastavku su date u tabeli na strani 29
- dozvoljen pritisak svežeg betona do 50 kN/m<sup>2</sup>



#### Širine sklopa ramova:

- 2,00 m
- 1,50 m
- 0,40 m

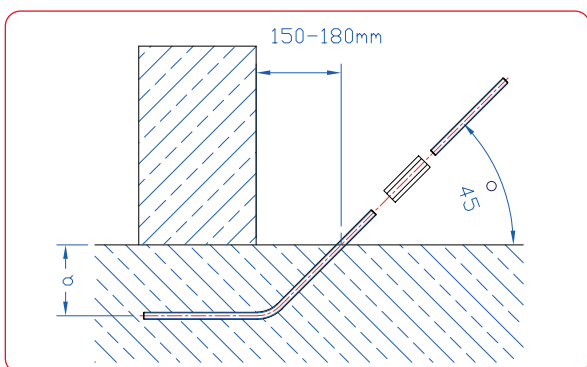
- 1 Spojni pin d=20 mm s opružnim osiguračem za ram jednostrane oplata „L“
- 2 RS stega
- 3 Potporna cev 245 cm za ram za jednostranu oplatu „L“
- 4 Fleksibilna krilna matica DW15 (ø 120 mm)
- 5 Univerzalni profil 150
- 6 Ravnajući navoj za ram za jednostranu oplatu „L“
- 7 Sidreni deo rama za jednostranu oplatu „L“
- 8 Sidrena petlja DW15, spiralni anker DW15 ili sidreni anker s pločom DW15
- 9 Konektor za sidrenu petlju DW15
- 10 Anker šipka DW15
- 11 Profil 150 za ram za jednostranu oplatu „L“
- 12 Univerzalni profil 200 cm (ili 150 ili 40 cm)
- 13 Potporna čaura za ram za jednostranu oplatu „L“



# Sastavni delovi

## Sastavni delovi rama jednostrane oplatae „L“

- 1 kom Potporna čaura za ram za jednostranu oplatu „L“
- 1 kom Sidreni deo rama za jednostranu oplatu „L“
- 1 kom Ravnajući navoj za ram za jednostranu oplatu „L“
- 1 kom Potporna cev 245 cm za ram za jednostranu oplatu „L“
- 2 kom Profil 150 za ram za jednostranu oplatu „L“
- 10 kom Spojni pin d=20 mm za ram za jednostranu oplatu „L“ s opružnim osiguračem



## Sastavni delovi za par ramova i sidrenje

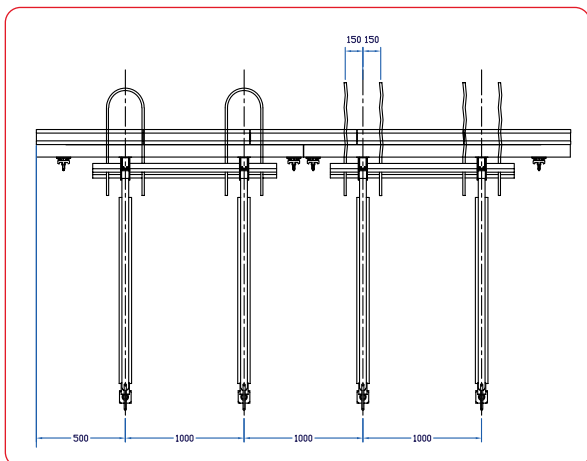
- 2 kom Potporna čaura za ram za jednost. oplatu „L“
- 2 kom Sidreni deo rama za jednost. oplatu „L“
- 2 kom Ravnajući navoj za ram za jednost. oplatu „L“
- 2 kom Potporna cev 245 cm za ram jednost. oplatae „L“
- 4 kom Univerzalni profil 200 (150) cm
- 4 kom Profil 150 za ram za jednostranu oplatu „L“
- 20kom Spojni pin d=20 mm za ram za jednostranu oplatu „L“ s opružnim osiguračem
- 8 kom RS stega
- 2 kom Sidrena petlja DW15 0,55 m ili
- 4 kom Spiralni anker DW15 ili
- 4 kom Sidreni anker s pločom DW15 40 cm
- 4 kom Konektor za sidrenu petlju DW15
- 4 kom Anker šipka DW15 L = 75 cm
- 4 kom Fleksibilna krilna matica DW15 (ø 120 mm)

## Sidrenje

- Za sidrenje ramova se u betonski temelj ugrade sidrene petlje DW15, spiralni ankeri DW15 ili sidreni ankeri s pločom DW15 40 cm
- Za sidrenu petlju DW15 je dozvoljena zatezna sila 2 x 90 kN
- Sile sidrenja i sile u vijačnom nastavku su date u tabeli na strani 29
- Ankeri se ugrađuju pod uglom od 45°
- Rastojanje između zida i izlaza ankera iz betona mora biti 150 - 180 mm
- Potrebno je obratiti pažnju na dovoljnu čvrstoću betona

## Ugradnja ankera

Sidrenu petlju, spiralni anker ili sidreni anker s pločom je potrebno povezati sa armaturom.



### Dubina ugradnje ankera „a“

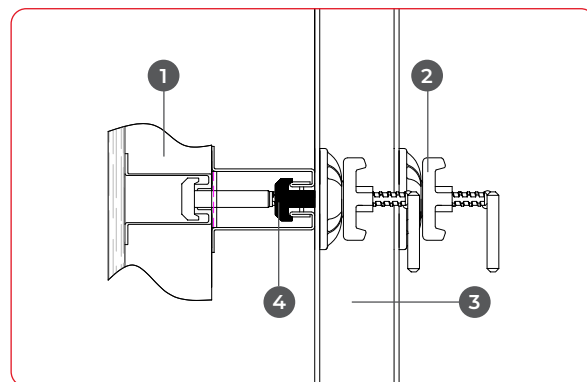
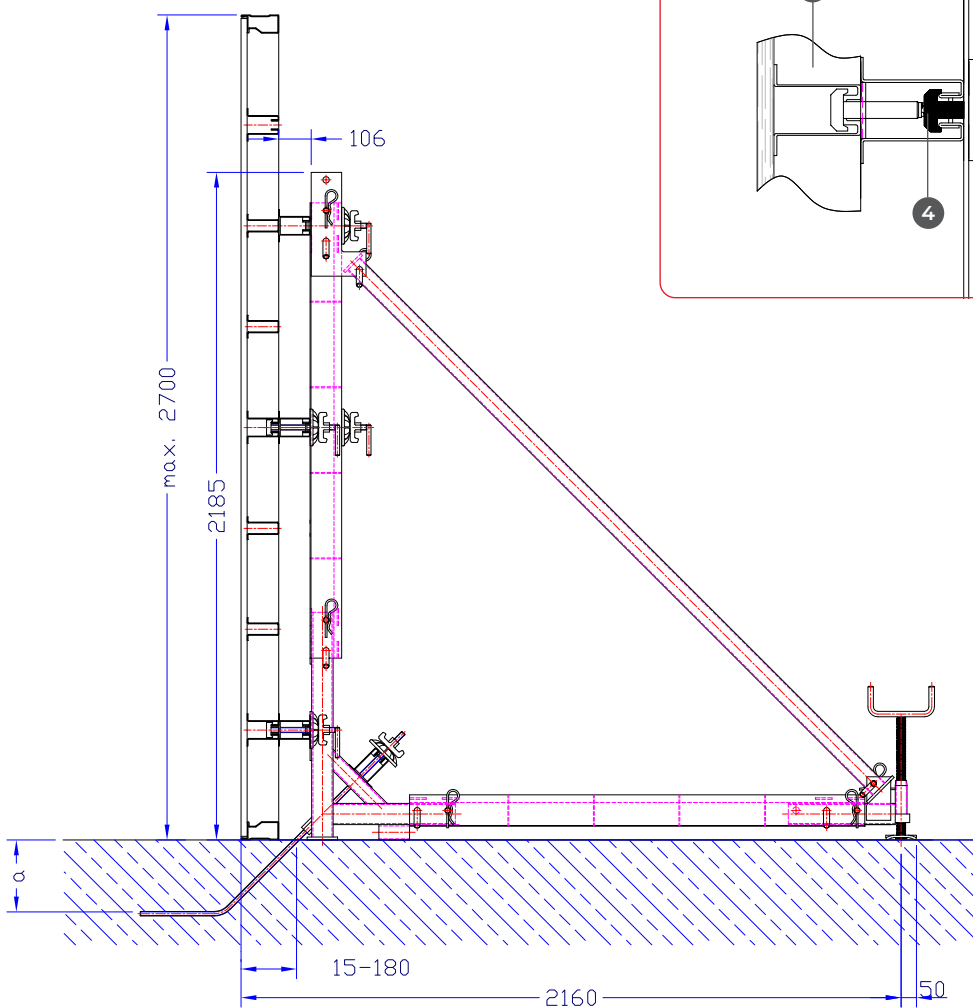
- Sidrena petlja najmanje 14 cm
- Spiralni anker najmanje 45 cm
- Sidreni anker s pločom najmanje 15 cm

# Montaža

- 1 Oplata
- 2 RS stega
- 3 Ram jednostrane oplata
- 4 Univerzalni profil 200 cm

## Montaža rama jednostrane oplata

- sve pinove osigurajte opružnim osiguračem
- postavite 2 rama jednostrane oplata i povežite ih univerzalnim profilima 200 cm i RS stegama
- postavite oplatu
- oplatu povežite na univerzalne profile 200 cm sa RS stegama
- ramove jednostrane oplata usidrite na prethodno ugrađene sidrene petlje, spiralne ankere ili sidrene ankere sa pločom
- pomoću nastavnog vijka poravnajte oplatu sa ramovima vertikalno



# 4 Ram jednostrane oplata FK 325

## Pregled

### Područja primene

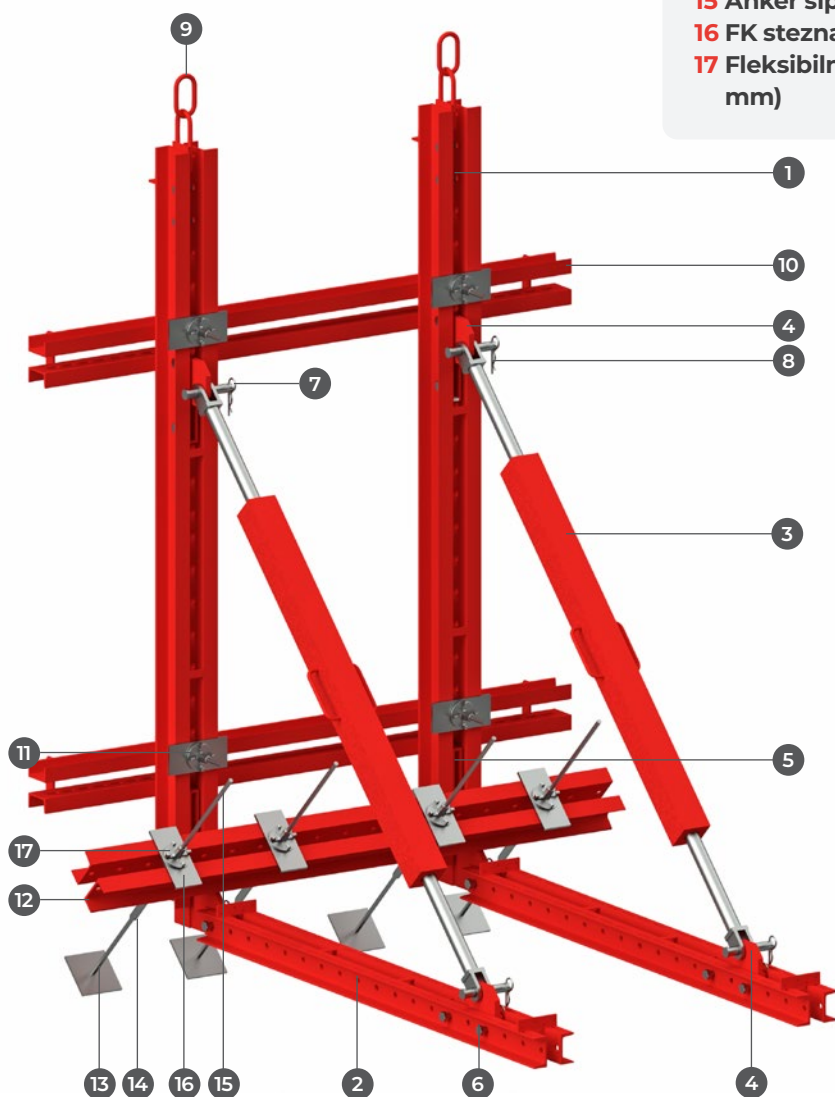
- za visine oplata do 3,25 m
- razmak između ramova najviše 1,0 m
- pogodna za zidne oplata Master, Sistem 2000 i FormKit
- sidrenje sidrenom petljom, spiralnim ankerom ili sidrenim ankerom sa pločom
- sile sidrenja i sile u vijačnom nastavku su date u tabeli na strani 29
- dozvoljen pritisak svežeg betona do 50 kN/m<sup>2</sup>



#### Širine sklopa ramova:

- 2,00 m
- 1,50 m
- 0,40 m

- 1 FK12 profil 300 cm
- 2 FK10 profil 200 cm
- 3 FK vretenasti kosnik P30 175/250 cm
- 4 FK vezni element za vretenasti kosnik P30
- 5 FK ugaoni vezni element
- 6 FK spojni osigurač PS
- 7 Pin D30/170 mm
- 8 Osigurač 3,5 mm
- 9 Uška za dizanje 36,5
- 10 FK10 profil 200 cm (150 ili 40 cm)
- 11 FK klinasti držač nosača
- 12 FK12 profil 200 cm (150 ili 40 cm)
- 13 Sidrena petlja DW15, spiralni anker DW15 ili sidreni anker s pločom DW15
- 14 Konektor za sidrenu petlju DW15
- 15 Anker šipka DW15
- 16 FK stezna ploča 10/15
- 17 Fleksibilna krilna matica DW15 (ø 120 mm)



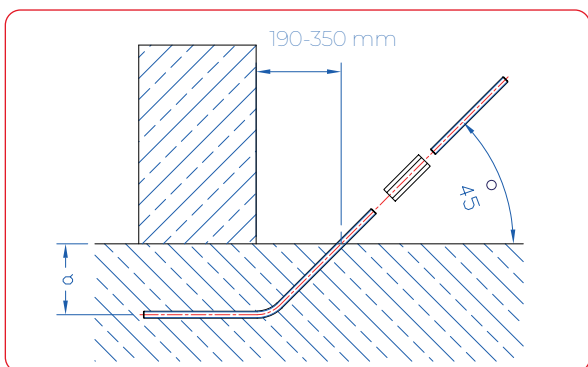
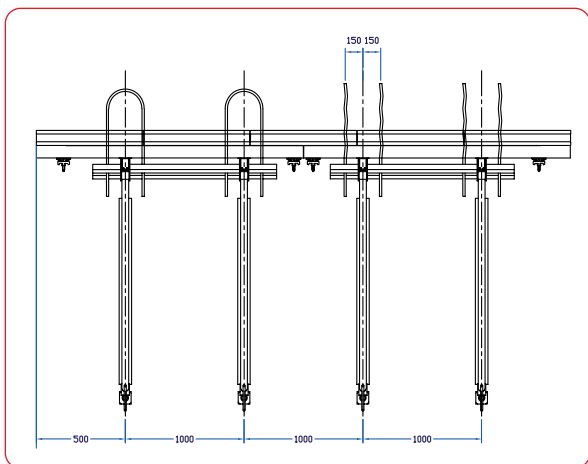
# Sastavni delovi

## Sastavni delovi rama jednostrane oplata FK 325

- 1 kom FK12 profil 300 cm
- 1 kom FK10 profil 200 cm
- 1 kom FK vretenasti kosnik P30 175/250 cm
- 2 kom FK vezni element za vretenasti kosnik P30
- 1 kom FK ugaoni vezni element
- 7 kom FK spojni osigurač PS
- 2 kom Pin D30/170 mm
- 9 kom Osigurač 3,5 mm
- 1 kom Uška za dizanje 36,5

## Sastavni delovi za par ramova i sidrenje

- 2 kom FK12 profil 300 cm
- 2 kom FK10 profil 200 cm
- 2 kom FK vretenasti kosnik P30 175/250 cm
- 4 kom FK vezni element za vretenasti kosnik P30
- 2 kom FK ugaoni vezni element
- 14 kom FK spojni osigurač PS
- 4 kom Pin D30/170 mm
- 18 kom Osigurač 3,5 mm
- 2 kom Uška za dizanje 36,5
- 2 kom FK10 profil 200 cm (150 ili 40 cm)
- 4 kom FK klinasti držač nosača
- 1 kom FK12 profil 200 cm (150 ili 40 cm)
- 2 kom Sidrena petlja DW15 0,55 m ili
- 4 kom Spiralni anker DW15 ili
- 4 kom Sidreni anker s pločom DW15 40 cm
- 4 kom Konektor za sidrenu petlju DW15
- 4 kom Anker šipka DW15 L = 75 cm
- 4 kom FK stezna ploča 10/15
- 4 kom Fleksibilna krilna matica DW15 (ø 120 mm)



## Sidrenje

- Za sidrenje ramova se u betonski temelj ugrade sidrene petlje DW15, spiralni ankeri DW15 ili sidreni ankeri s pločom DW15 40 cm
- Za sidrenu petlju DW15 je dozvoljena zatezna sila 2 x 90 kN
- Sile sidrenja i sile na tlu su date u tabeli na strani 29
- Ankeri se ugrađuju pod uglom od 45°
- Rastojanje između zida i izlaza ankera iz betona mora biti između 190 i 350 mm, u zavisnosti od oplata
- Potrebno je obratiti pažnju na dovoljnu čvrstoću betona

## Ugradnja ankera

Sidrenu petlju, spiralni anker ili sidreni anker s pločom je potrebno povezati sa armaturom.



### Dubina ugradnje ankera „a“

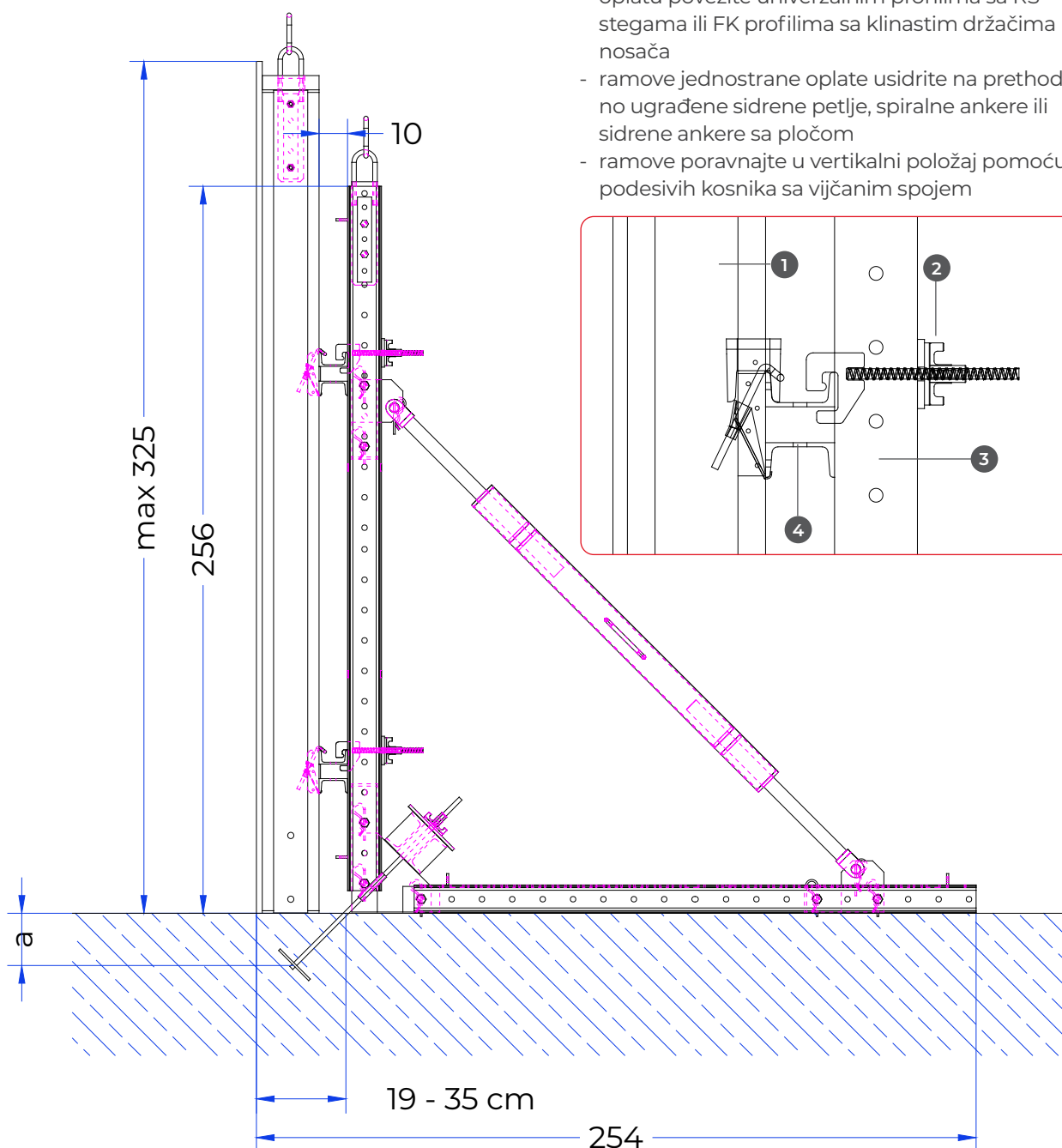
- Sidrena petlja najmanje 14 cm
- Spiralni anker najmanje 30 cm
- Sidreni anker s pločom najmanje 15 cm

# Montaža

- 1 Oplata
- 2 RS stega ili FK klinasti držač nosača
- 3 Ram jednostrane oplata
- 4 Univerzalni profil ili FK profil

## Montaža rama jednostrane oplata

- sve spojne osigurače osigurajte opružnim osiguračem
- postavite 2 rama jednostrane oplata i povežite ih univerzalnim profilima i RS stegama ili FK profilima i klinastim držačima nosača
- postavite oplatu
- oplatu povežite univerzalnim profilima sa RS stegama ili FK profilima sa klinastim držačima nosača
- ramove jednostrane oplata usidrite na prethodno ugrađene sidrene petlje, spiralne ankere ili sidrene ankere sa pločom
- ramove poravnajte u vertikalni položaj pomoću podesivih kosnika sa vijčanim spojem

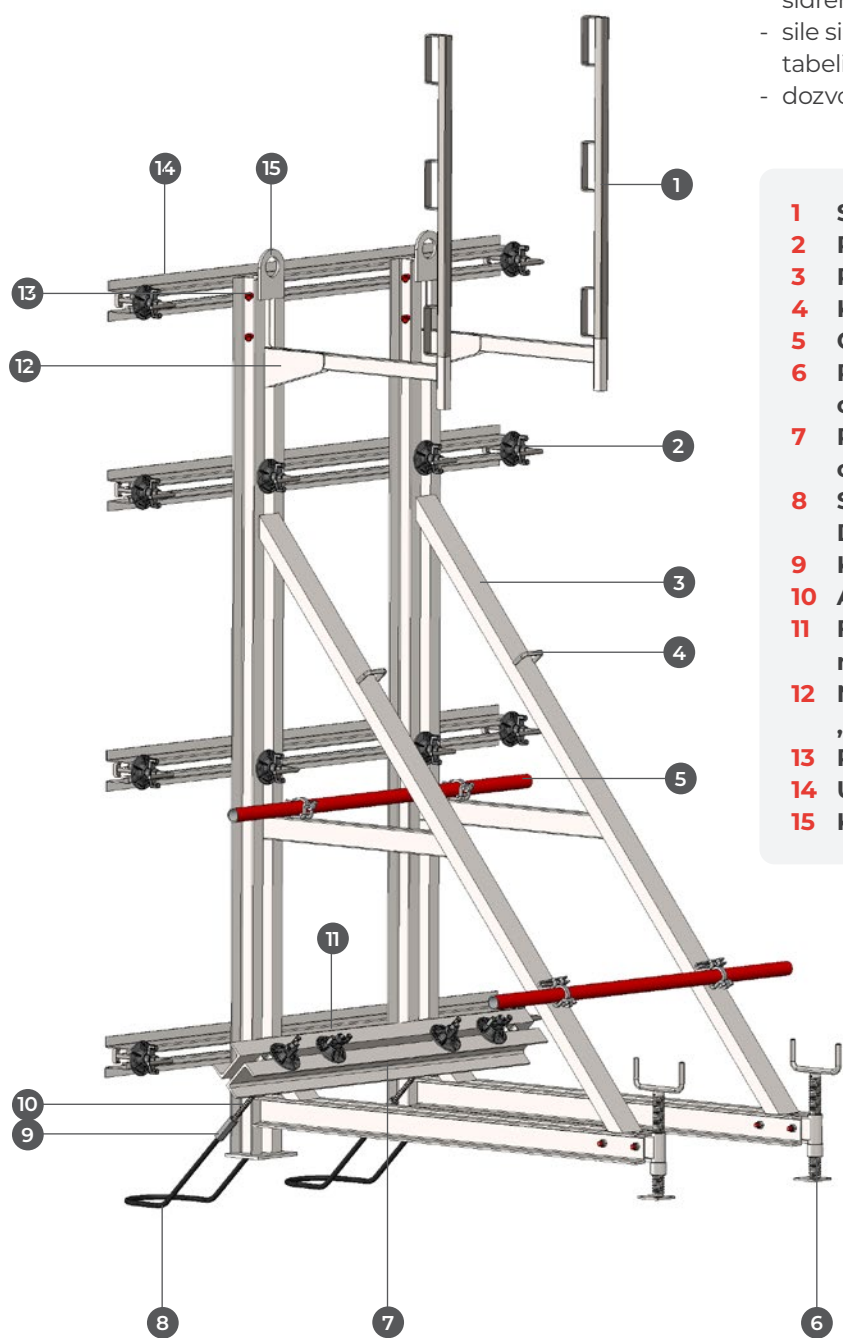


# 5 Ram jednostrane oplata „M“

## Pregled

### Područja primene

- za visine oplata do 3,3 m
- razmak između ramova najviše 1,35 m
- pogodna za zidne oplata Master, Sistem 2000 i FormKit
- sidrenje sidrenom petljom, spiralnim ankerom ili sidrenim ankerom sa pločom
- sile sidrenja i sile u vijačnom nastavku su date u tabeli na strani 30
- dozvoljen pritisak svežeg betona do 60 kN/m<sup>2</sup>



- 1** Stub konzole za zidnu oplatu
- 2** RS stega
- 3** Ram jednostrane oplata „M“
- 4** Kuka za kačenje
- 5** Cevi Ø 48,3 mm, 1,5 m za povezivanje
- 6** Ravnajući navoj za ram za jednostranu oplatu „M“
- 7** Profil 200 (150) za ram za jednostranu oplatu
- 8** Sidrena petlja DW15, spiralni anker DW15 ili sidreni anker s pločom DW15
- 9** Konektor za sidrenu petlju DW15
- 10** Anker šipka DW15
- 11** Fleksibilna krilna matica DW15 (Ø 120 mm)
- 12** Nosač za ram za jednostranu oplatu (za „S“ i „M“ ramove jednostrane oplata)
- 13** Pin s opružnim osiguračem
- 14** Univerzalni profil 200 cm (ili 235 cm)
- 15** Kuka za kačenje

### Širine sklopa ramova:

- 2,35 m
- 2,00 m
- 1,50 m
- 0,40 m

# Sastavni delovi

## Sastavni delovi za par konzola jednostrane oplata „M“

- 2 kom Ram za jednostranu oplatu "M"
- 4 kom Univerzalni profil 200 cm (235 cm)
- 1 kom Profil 150 (200) za ram za jednostranu oplatu
- 12 kom RS stega
- 2 kom Cev 48.3 mm dužine 1,5 m

## Sastavni delovi za povezivanje dva para konzola jednostrane oplata

- 2 kom Cev 48.3 dužine 2,0 m
- 4 kom Obrtna spojnica

## Sastavni delovi za sidrenje para konzola

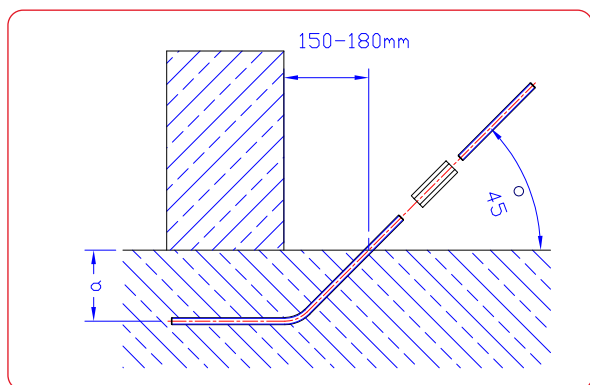
- 4 kom Fleksibilna krilna matica DW15 (ø 120 mm)
- 2 kom Sidrena petlja DW15 ili
- 4 kom Spiralni anker vijak DW15 ili
- 4 kom Sidreni anker s pločom DW15 40 cm
- 4 kom Konektor za sidrenu petlju DW15
- 4 kom Anker šipka DW15 L = 75 cm

## Sidrenje

- Za sidrenje konzola se u betonski temelj ugrađuju sidrene petlje DW15, spiralni anker vijci DW15 ili sidreni ankeri s pločom DW15 40 cm
- Za sidrenu petlju DW15 je dozvoljena sila zatezanja 2 x 90 kN
- Sile sidrenja i sile u ravnanjućem navoju su date u tabeli na strani 30
- Sidra se ugrađuju pod uglom od 45°
- Rastojanje između zida i izlaza sidra iz betona mora biti 150 - 180 mm
- Potrebno je obratiti pažnju na dovoljnu čvrstoću betona

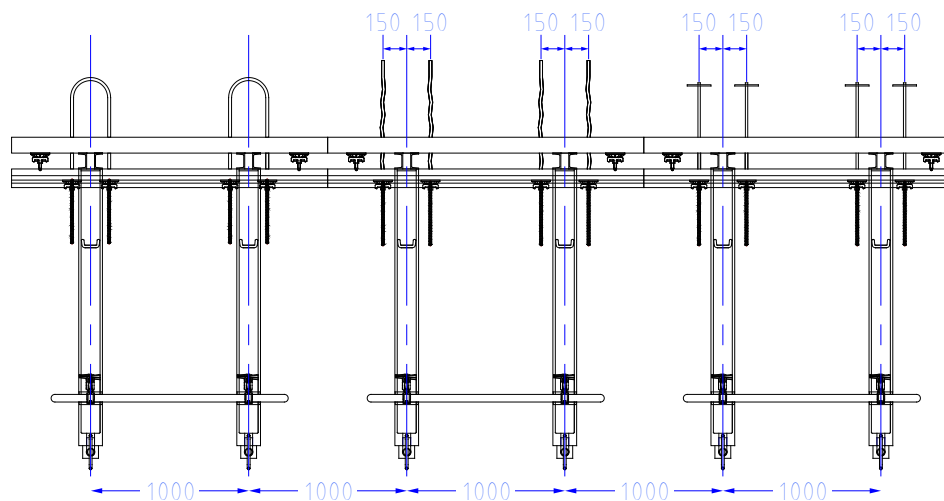


**Pri razmaku konzola 1,35 m potrebno je koristiti univerzalne profile 235 cm!**



### Dubina ugradnje sidra „a“

- Sidrena petlja najmanje 14 cm
- Spiralni anker vijak najmanje 45 cm
- Sidreni anker s pločom najmanje 15 cm

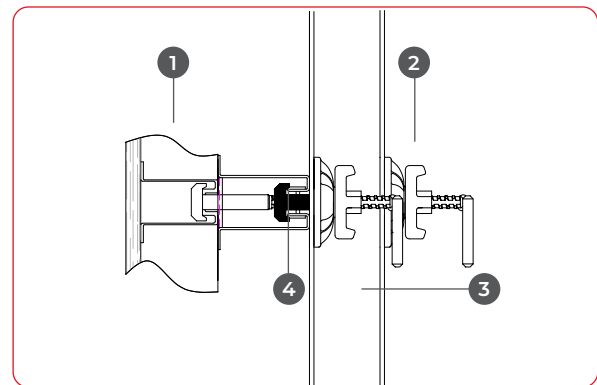
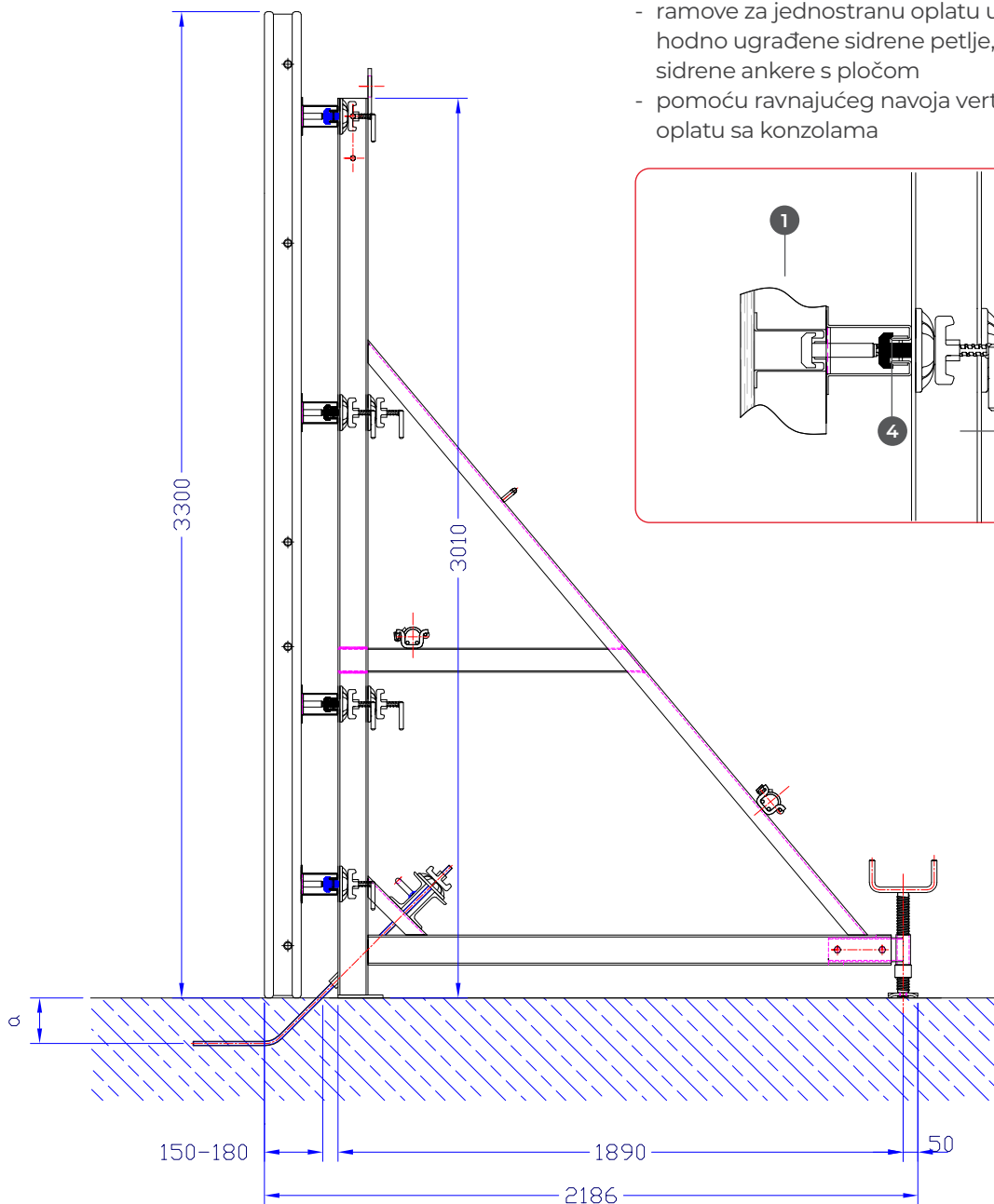


# Montaža

- 1 Oplata
- 2 RS stega
- 3 Ram jednostrane oplata
- 4 Univerzalni profil 200 cm (235 cm)

## Montaža rama za jednostranu oplatu

- postavite 2 rama za jednostranu oplatu i povežite ih sa univerzalnim profilima 200 (235) i RS stegama, kao i cevima za skelu
- postavite oplatu
- oplatu povežite na univerzalne profile pomoću RS stega
- ramove za jednostranu oplatu usidrite na prethodno ugrađene sidrene petlje, spiralne vijike ili sidrene ankere s pločom
- pomoću ravnajućeg navoja vertikalno poravnajte oplatu sa konzolama

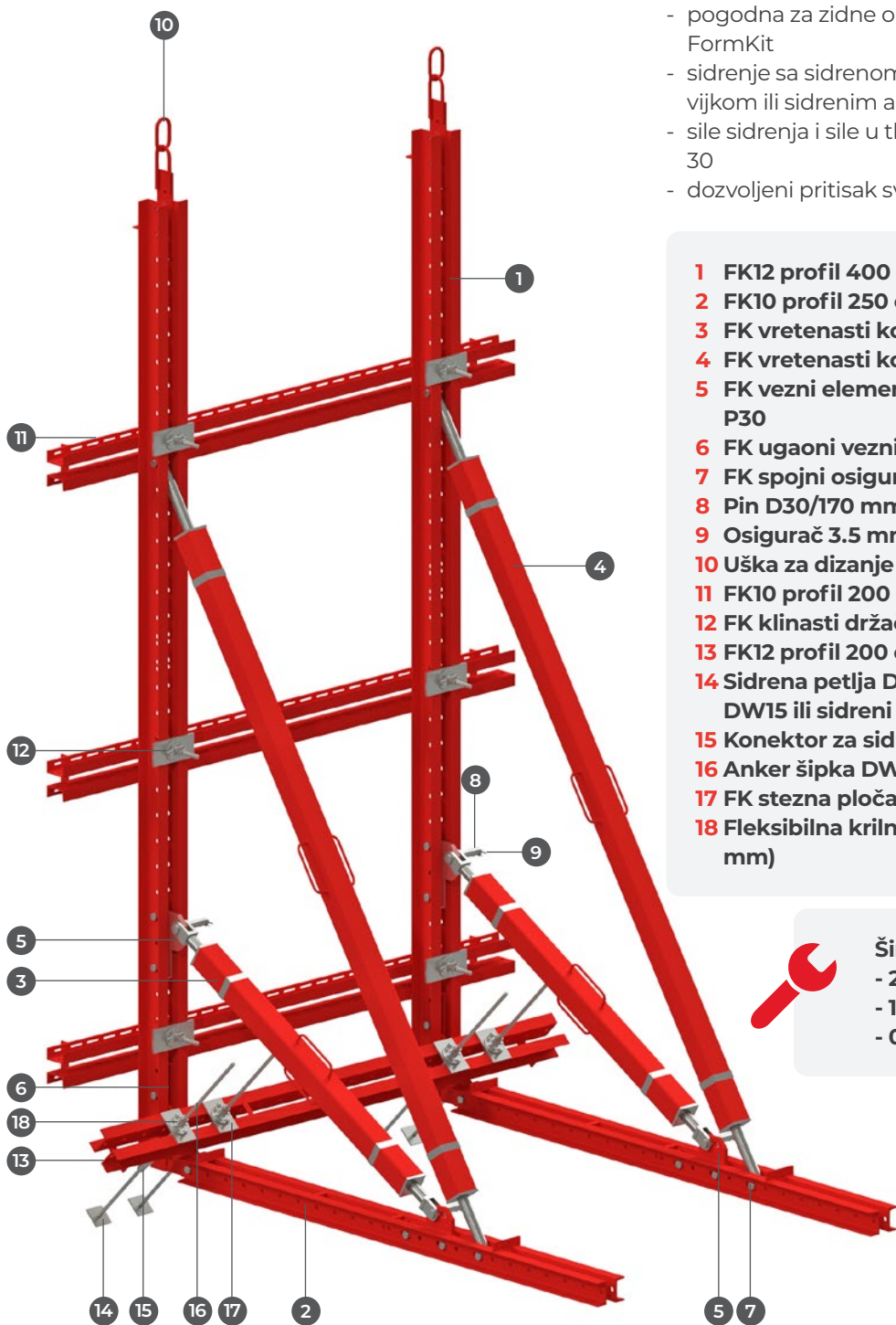


# 6 Ram jednostrane oplata FK 400

## Pregled

### Područja primene

- za visine oplata do 4,0 m
- razmak između konzola najviše 1,35 m
- pogodna za zidne oplata Master, Sistem 2000 i FormKit
- sidrenje sa sidrenom petljom, spiralnim anker vijkom ili sidrenim ankerom s pločom
- sile sidrenja i sile u tlu su date u tabeli na strani 30
- dozvoljeni pritisak svežeg betona do 50 kN/m<sup>2</sup>



- 1 FK12 profil 400 cm
- 2 FK10 profil 250 cm
- 3 FK vretenasti kosnik P30 175/250 cm
- 4 FK vretenasti kosnik P20 250/300 cm
- 5 FK vezni element za vretenasti kosnik P30
- 6 FK ugaoni vezni element
- 7 FK spojni osigurač PS
- 8 Pin D30/170 mm
- 9 Osigurač 3.5 mm
- 10 Uška za dizanje 36.5
- 11 FK10 profil 200 cm (150 ili 40 cm)
- 12 FK klinasti držač nosača
- 13 FK12 profil 200 cm (150 ili 40 cm)
- 14 Sidrena petlja DW15, spiralni anker vijak DW15 ili sidreni anker s pločom DW15
- 15 Konektor za sidrenu petlju DW15
- 16 Anker šipka DW15
- 17 FK stezna ploča 10/15
- 18 Fleksibilna krilna matica DW15 (ø 120 mm)



- Širine sastava konzola:
- 2,00 m
  - 1,50 m
  - 0,40 m

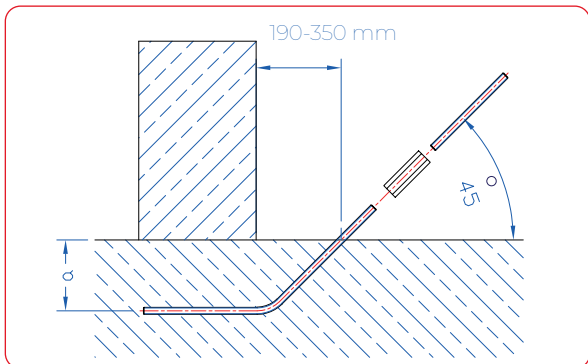
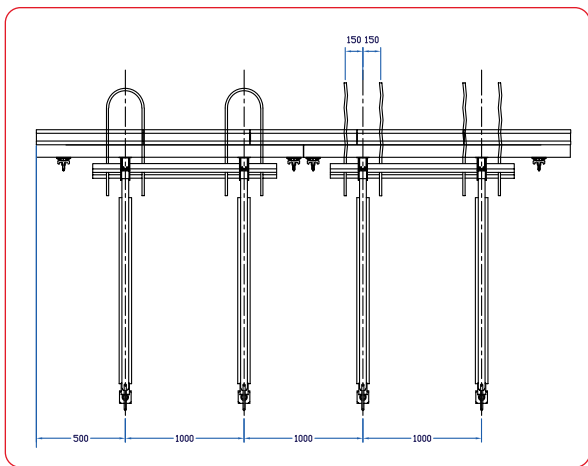
# Sastavni delovi

## Sastavni delovi konzole jednostrane oplata FK 400

- 1 kom FK12 profil 400 cm
- 1 kom FK10 profil 250 cm
- 1 kom FK vretenasti kosnik P30 175/250 cm
- 1 kom FK vretenasti kosnik P20 250/300 cm
- 2 kom FK vezni element za vretenasti kosnik P30
- 1 kom FK ugaoni vezni element
- 9 kom FK spojni osigurač PS
- 2 kom Pin D30/170 mm
- 11 kom Osigurač 3.5 mm
- 1 kom Uška za dizanje 36.5

## Sastavni delovi za par konzola i sidrenje

- 2 kom FK12 profil 400 cm
- 2 kom FK10 profil 250 cm
- 2 kom FK vretenasti kosnik P30 175/250 cm
- 2 kom FK vretenasti kosnik P20 250/300 cm
- 4 kom FK vezni element za vretenasti kosnik P30
- 2 kom FK ugaoni vezni element
- 18 kom FK spojni osigurač PS
- 4 kom Pin D30/170 mm
- 22 kom Osigurač 3.5 mm
- 2 kom Uška za dizanje 36.5
- 3 kom FK10 profil 200 cm (150 ili 40 cm)
- 6 kom FK klinasti držač nosača
- 1 kom FK12 profil 200 cm (150 ili 40 cm)
- 2 kom Sidrena petlja DW15, 0.55 m ili
- 4 kom Spiralni anker vijak DW15 ili
- 4 kom Sidreni anker s pločom DW15 40 cm
- 4 kom Konektor za sidrenu petlju DW15
- 4 kom Anker šipka DW15 L = 75 cm
- 4 kom FK stezna ploča 10/15
- 4 kom Fleksibilna krilna matica DW15 (ø 120 mm)



## Sidrenje

- Za sidrenje konzola se u betonski temelj ugrađuju sidrene petlje DW15, spiralni anker vijci DW15 ili sidreni ankeri s pločom DW15 40 cm
- Za sidrenu petlju DW15 je dozvoljena sila zatezanja 2 x 90 kN
- Sile sidrenja i sile na tlo su date u tabeli na strani 30
- Sidra se ugrađuju pod uglom od 45°
- Rastojanje između zida i izlaza sidra iz betona mora biti između 190 i 350 mm, u zavisnosti od oplata
- Potrebno je obratiti pažnju na dovoljnu čvrstoću betona

## Ugradnja sidra

Sidrenu petlju, spiralni anker vijak ili sidreni anker s pločom je potrebno povezati sa armaturom.



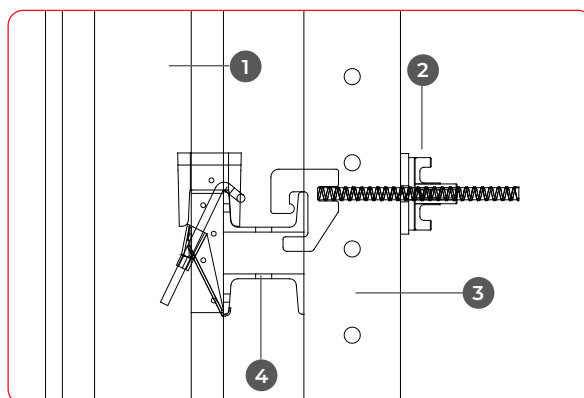
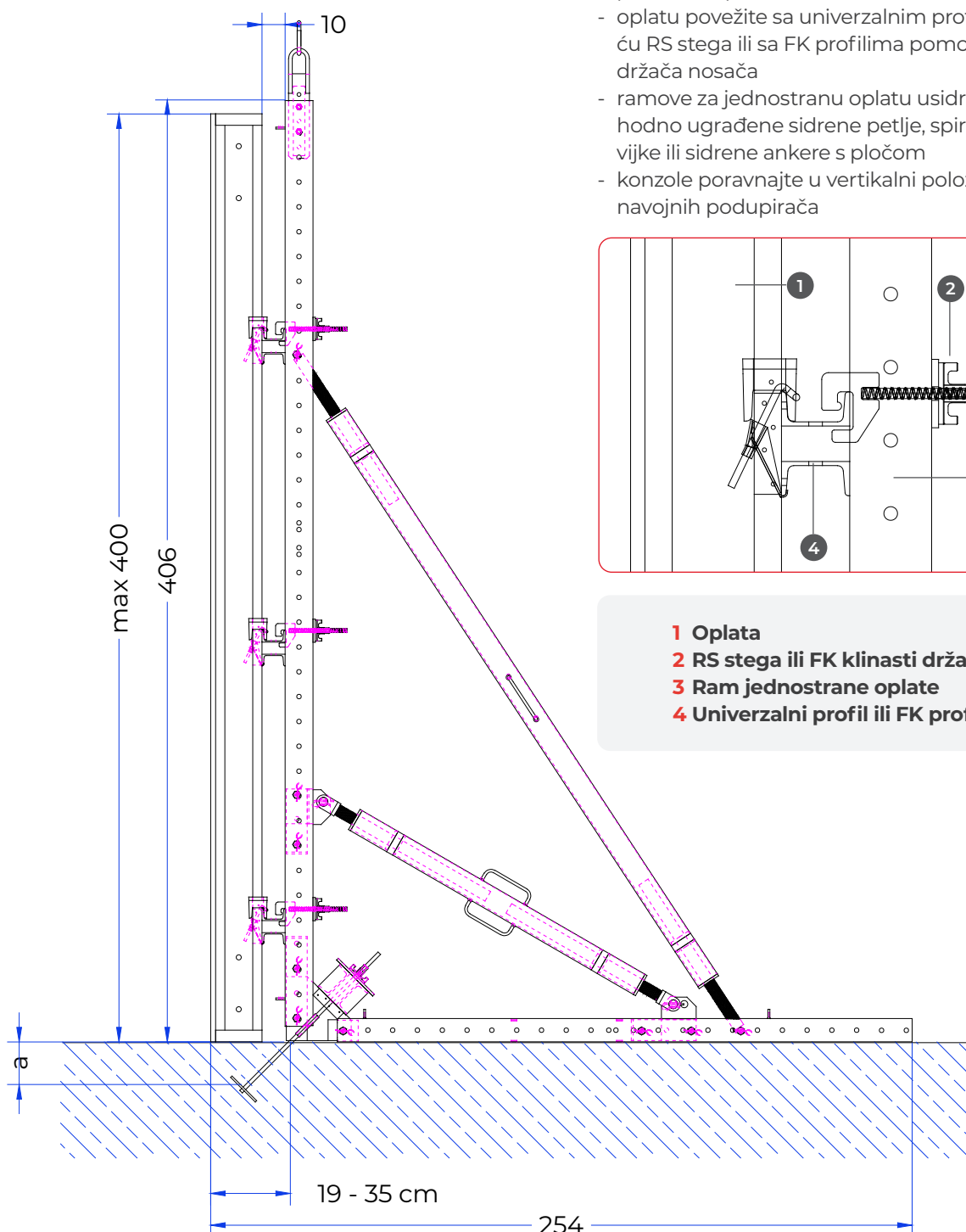
### Dubina ugradnje sidra „a“

- Sidrena petlja najmanje 14 cm
- Spiralni anker vijak najmanje 30 cm
- Sidreni anker s pločom najmanje 15 cm

# Montaža

## Montaža rama za jednostranu oplatu

- sve pinove osigurajte osiguračem
- postavite 2 rama za jednostranu oplatu i povežite ih sa univerzalnim profilima i RS stegama ili sa FK profilima i klinastim držačima nosača
- postavite oplatu
- oplatu povežite sa univerzalnim profilima pomoću RS stega ili sa FK profilima pomoću klinastih držača nosača
- ramove za jednostranu oplatu usidrite na prethodno ugrađene sidrene petlje, spiralne anker vijke ili sidrene ankere s pločom
- konzole poravnajte u vertikalni položaj pomoću navojnih podupirača

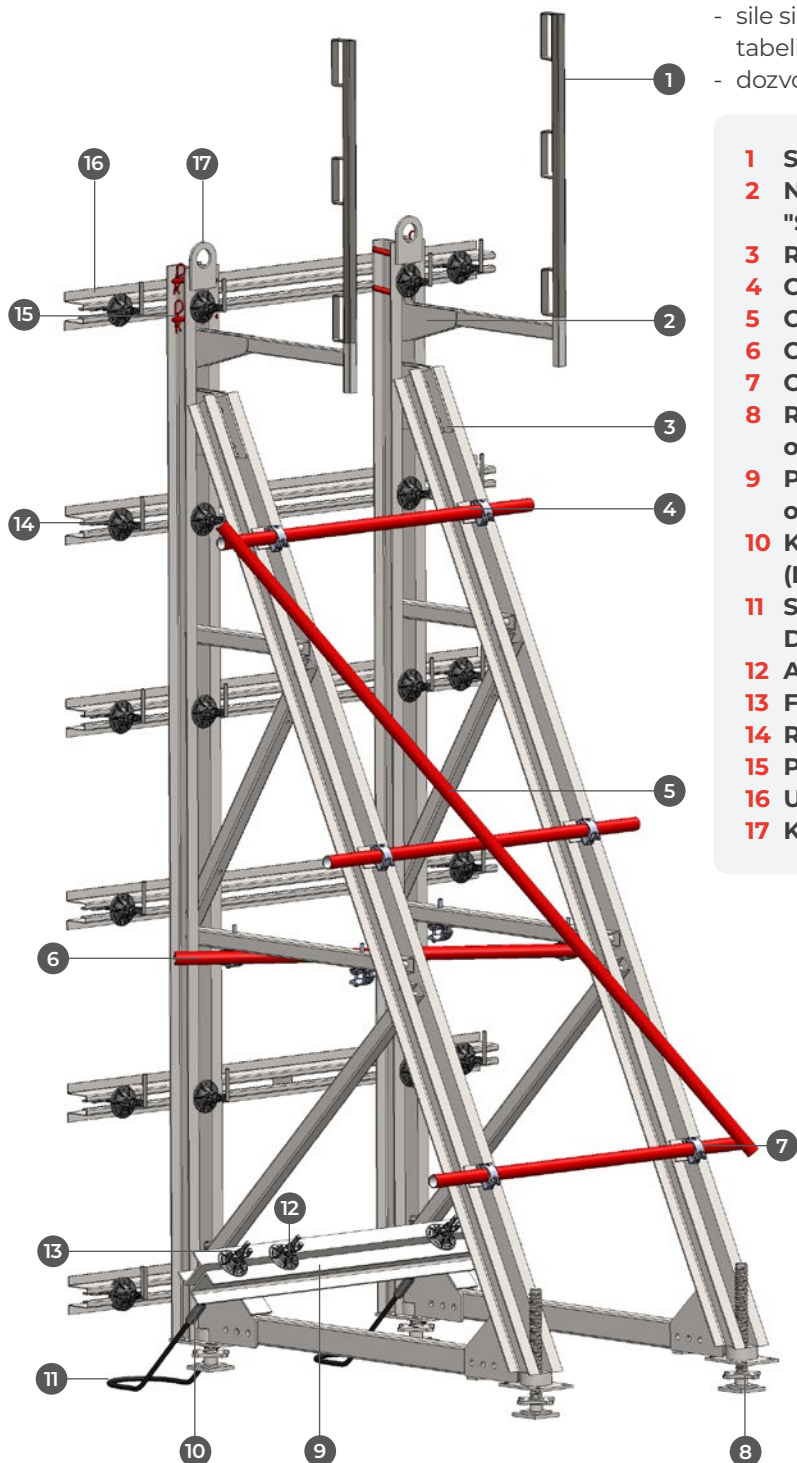


- 1 Oplata
- 2 RS stega ili FK klinasti držač nosača
- 3 Ram jednostrane oplate
- 4 Univerzalni profil ili FK profil

# 7 Ram za jednostranu oplatu "S"

## Upotreba za visine do 4,5 m

- razmak između konzola najviše 1,35 m
- pogodna za zidne oplatae Master, Sistem 2000 i FormKit
- sidrenje sa sidrenom petljom ili spiralnim anker vijkom DW15 ili DW20
- sile sidrenja i sile u ravnajućem navoju su date u tabeli na strani 31
- dozvoljeni pritisak svežeg betona do 50 kN/m<sup>2</sup>



- 1 Stub konzole za zidnu oplatu
- 2 Nosač za ram za jednostranu oplatu "S+M"
- 3 Ram za jednostranu oplatu "S"
- 4 Cev 48 mm dužina 1,5 m
- 5 Cev 48 mm dužina 3,0 m
- 6 Cev 48 mm dužina 2,0 m
- 7 Obrtna spojnica
- 8 Ravnajući navoj za ram za jednostranu oplatu
- 9 Profil 150 (200) za ram za jednostranu oplatu
- 10 Konektor za sidrenu petlju DW15 (DW20)
- 11 Sidrena petlja ili spiralni anker vijak DW15 (DW20)
- 12 Anker šipka DW15 (DW20)
- 13 Fleksibilna krilna matica DW15 (DW20)
- 14 RS stega
- 15 Pin s opružnim osiguračem
- 16 Univerzalni profil 200 cm (235)
- 17 Kuka za podizanje

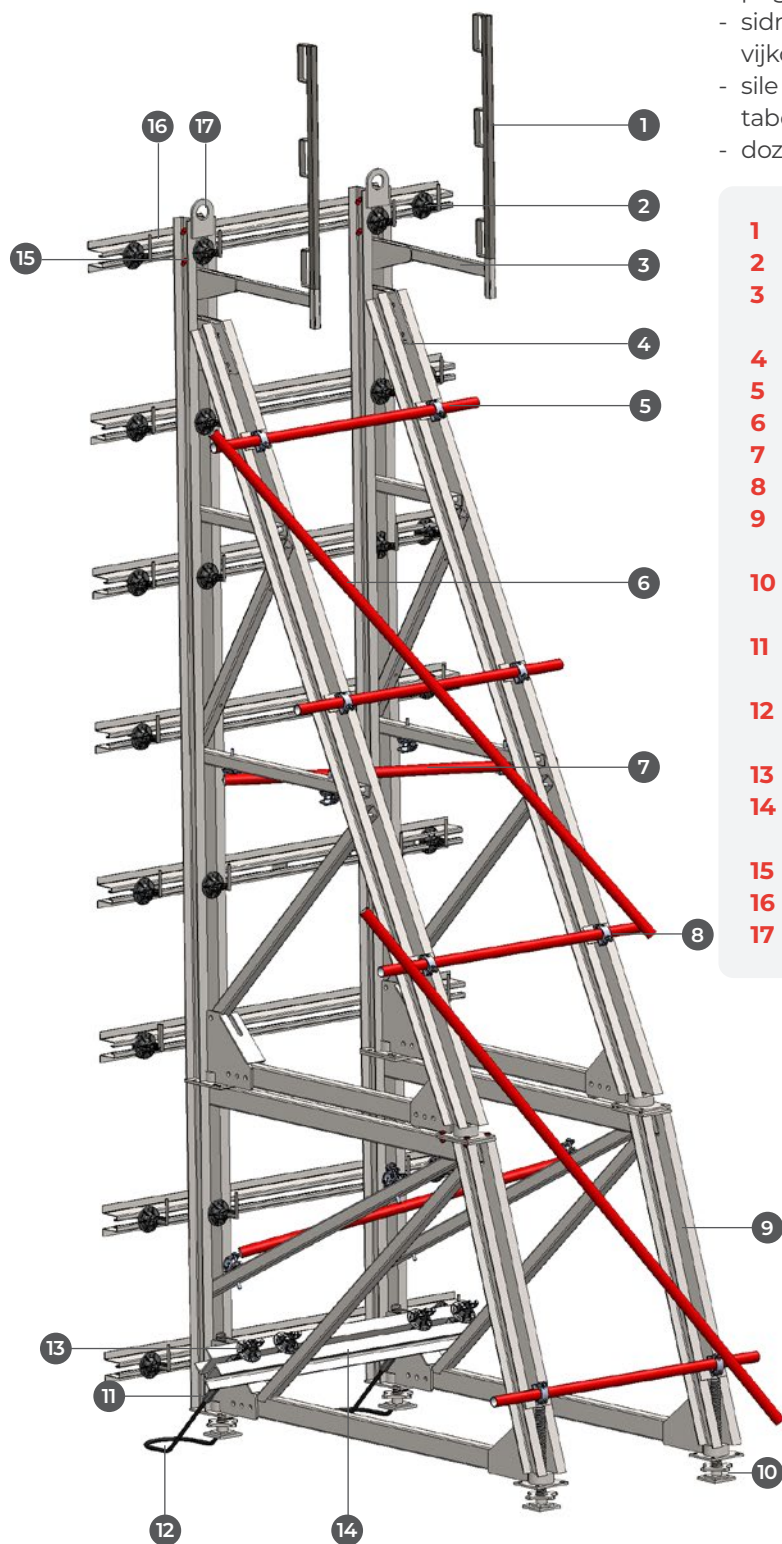


Širine sastava konzola:

- 2,35 m
- 2,00 m
- 1,50 m

# Upotreba za visine do 6 m

- razmak između konzola najviše 1,35 m
- pogodna za zidne oplate Master i Sistem 2000
- sidrenje sa sidrenom petljom ili spiralnim anker vijkom DW20 ili DW26
- sile sidrenja i sile u ravnajućem navoju su date u tabeli na strani 31
- dozvoljeni pritisak svežeg betona do 50 kN/m<sup>2</sup>



- 1** Stub konzole za zidnu oplatu
- 2** RS stega
- 3** Nosač za ram za jednostranu oplatu "S+M"
- 4** Ram za jednostranu oplatu "S"
- 5** Cev 48 mm dužine 1,5 m
- 6** Cev 48 mm dužina 3,0 m
- 7** Cev 48 mm dužina 2,0 m
- 8** Obrtna spojnica
- 9** Nadograđujući ram 1.5 m za ram za jednostranu oplatu „S“
- 10** Ravnajući navoj za ram za jednostranu oplatu
- 11** Konektor za sidrenu petlju DW20 (DW26)
- 12** Sidrena petlja ili spiralni anker vijak DW20 (DW26)
- 13** Fleksibilna krilna matica DW20 (DW26)
- 14** Profil 150 (200) za ram za jednostranu oplatu
- 15** PAX opružni osigurač
- 16** Univerzalni profil 200 cm (ili 235 cm)
- 17** Kuka za podizanje



Širine sastava konzola:

- 2,35 m
- 2,00 m
- 1,50 m

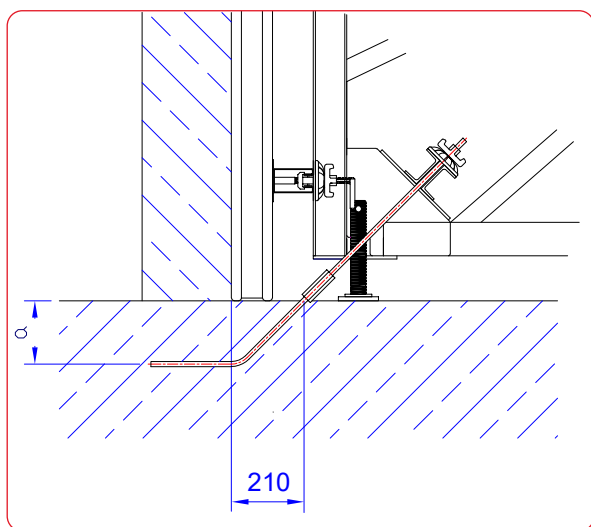
# Sastavni delovi

## Sastavni delovi za par konzola jednostrane oplata „S“

- 2 kom Ram za jednostranu oplatu "S"
- 3 kom Cev 48.3 dužine 1,5 m
- 1 kom Cev 48.3 dužine 2,0 m
- 1 kom Cev 48.3 dužine 3,0 m
- 3 kom Obrtna spojnica
- 6 kom Univerzalni profil 200 cm (235 cm)
- 1 kom Profil 150 (200) za ram za jednostranu oplatu
- 20 kom RS stega



**Pri razmaku konzola 1,35 m potrebno je koristiti univerzalne profile 235 cm!**



## Dodatni delovi za visinu 6,0 m

- 2 kom Nadograđujući ram 1.5 m za ram za jednostranu oplatu "S"
- 2 kom Cev 48.3 dužine 1,5 m
- 1 kom Cev 48.3 dužine 3,0 m
- 2 kom Obrtna spojnica
- 2 kom Univerzalni profil 200 cm (235)

## Sastavni delovi za povezivanje dva para konzola jednostrane oplata

- do visine 4,5 m 2 kom Cev 48.3 dužine 4,0 m
- do visine 6,0 m 3 kom Cev 48.3 dužine 4,0 m

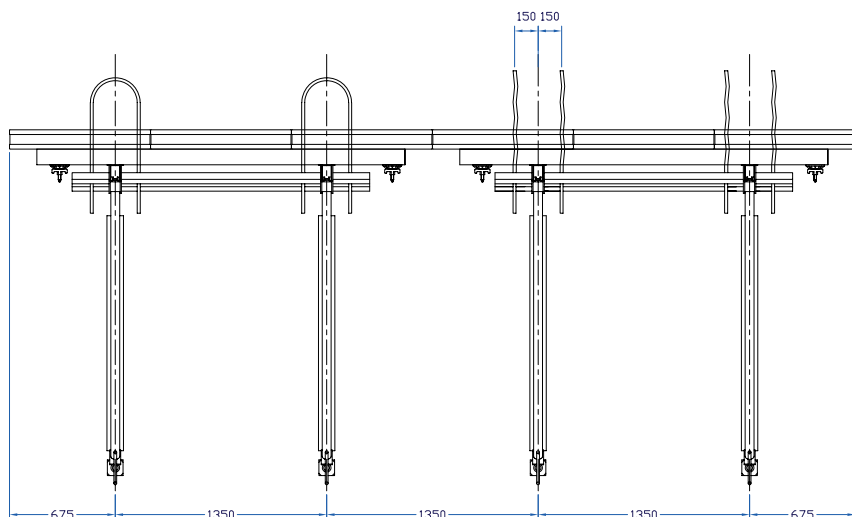
## Sidrenje:

- Za sidrenje konzola se u betonski temelj ugrađuju sidrene petlje ili spiralni anker vijci DW15-DW26
- Sidra se ugrađuju pod uglom od 45°
- Rastojanje između zida i izlaza sidra iz betona mora biti 21 cm
- Precizno podešavanje se vrši pomoću rav-najućeg navoja i matice za pričvršćivanje sidrene petlje ili spiralnog anker vijka
- Podešavanje se vrši ključem za podešavanje za konzolu
- Sile sidrenja i sile u rav-najućem navoju su date u tabeli na strani 31



### Dubina ugradnje sidra „a“

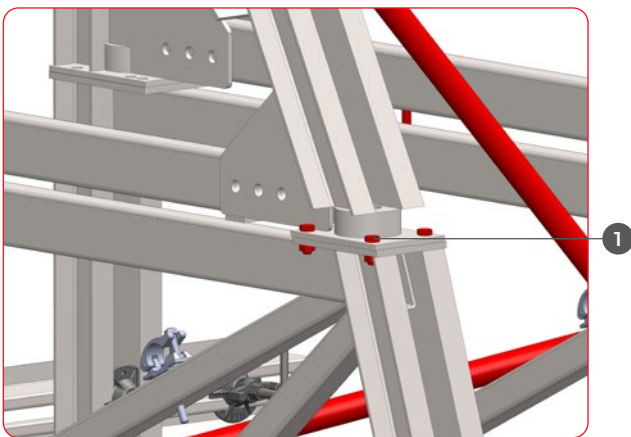
- Sidrena petlja najmanje 20 cm
- Spiralni anker vijak najmanje 45 cm



# Montaža

## Montaža rama za jednostranu oplatu „S“

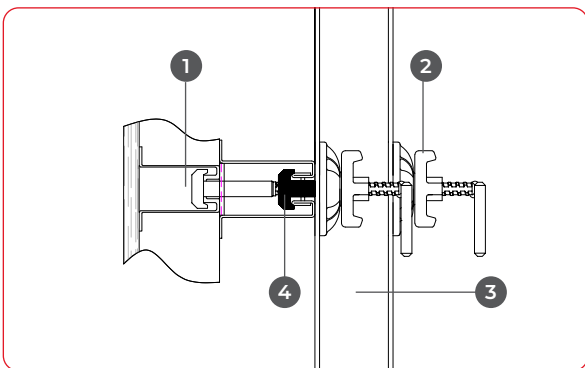
- ramove za jednostranu oplatu postavite uspravno na određenom međusobnom rastojanju
- ramove međusobno povežite cevima za skelu i univerzalnim profilima, koje na konzole povežite pomoću RS stega
- oplatu pričvrstite na univerzalne profile pomoću RS stega



## Nadogradnja visine oplata do 6,0 m

- uklonite ravnajuće navoje sa ramova za jednostranu oplatu „S“ i zavrnite ih na nadograđujući ram 1.5 m za ramove za jednostranu oplatu „S“
- nadograđujući ram 1.5 m za ramove za jednostranu oplatu „S“ zavrtnjima M16 pričvrstite na ram za jednostranu oplatu „S“

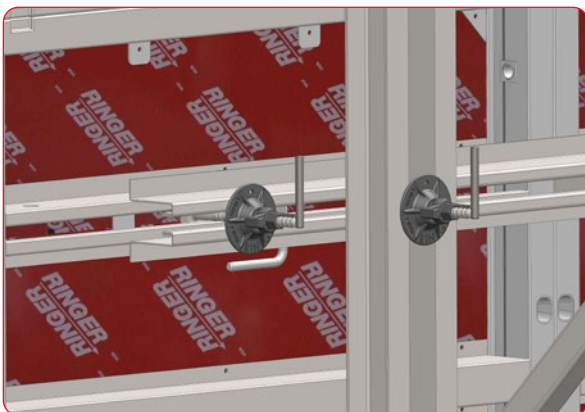
**1 Vijak M16**



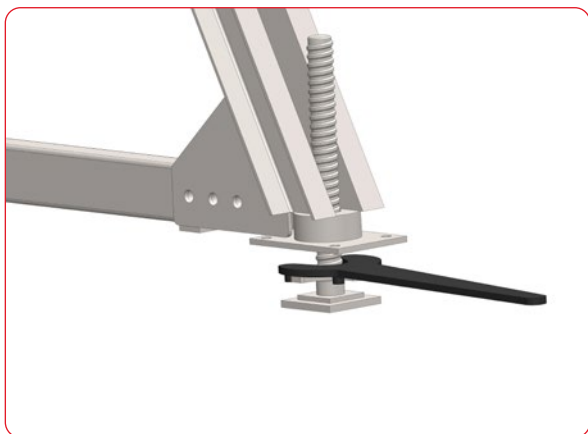
## Povezivanje oplata

- Povezivanje oplata sa ramom za jednostranu oplatu se vrši pomoću RS stega i univerzalnog profila

**1 Oplata**  
**2 RS stega**  
**3 Ram jednostrane oplata**  
**4 Univerzalni profil**

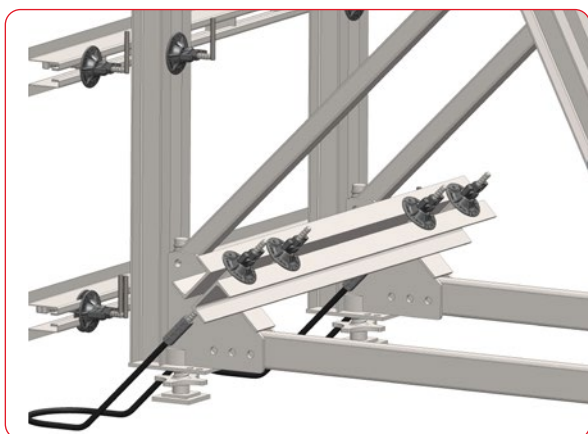


# Montaža



## Poravnavanje oplata

- oplata se poravnava pomoću ravnajućih navoja rama za jednostranu oplatu
- podesite rastojanje između konzole i planiranog zida pomoću ravnajućeg navoja (promena visine konzole uzrokuje horizontalno poravnanje)
- vertikalno poravnanje oplata pomoću ravnajućeg navoja uz pomoć ključa za podešavanje



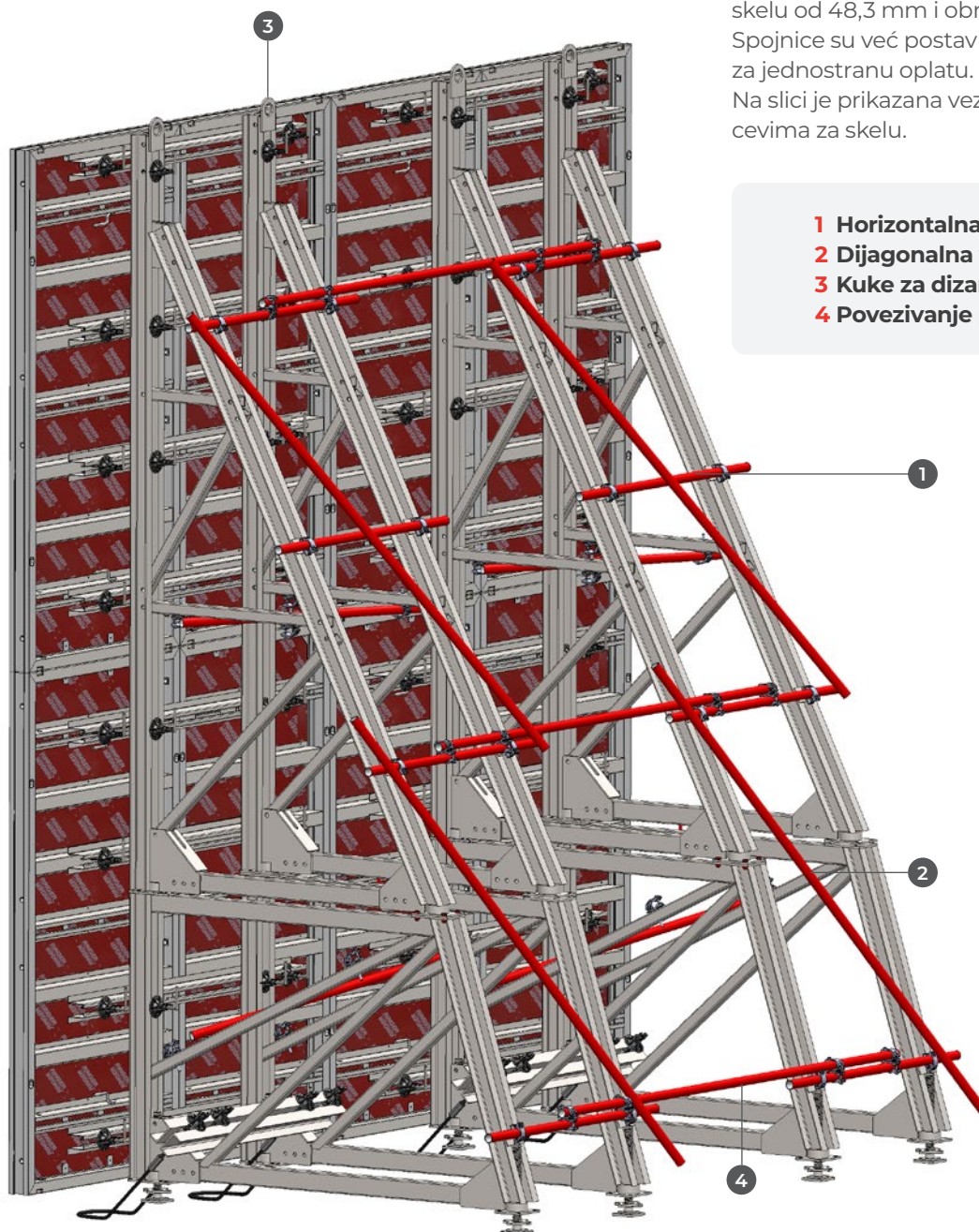
## Sidrenje

- Za povezivanje konzola na prethodno ugrađene sidrene petlje ili spiralne anker vijke koristite Profil 150 za ram za jednostranu oplatu (200)

# Povezivanje i premeštanje

Za postizanje potrebne nosivosti, pojedinačne ramove za jednostranu oplatu treba međusobno povezati cevima za skelu od 48,3 mm i obrtnim spojnicama. Spojnice su već postavljene na ramove za jednostranu oplatu.

Na slici je prikazana veza ramova sa cevima za skelu.



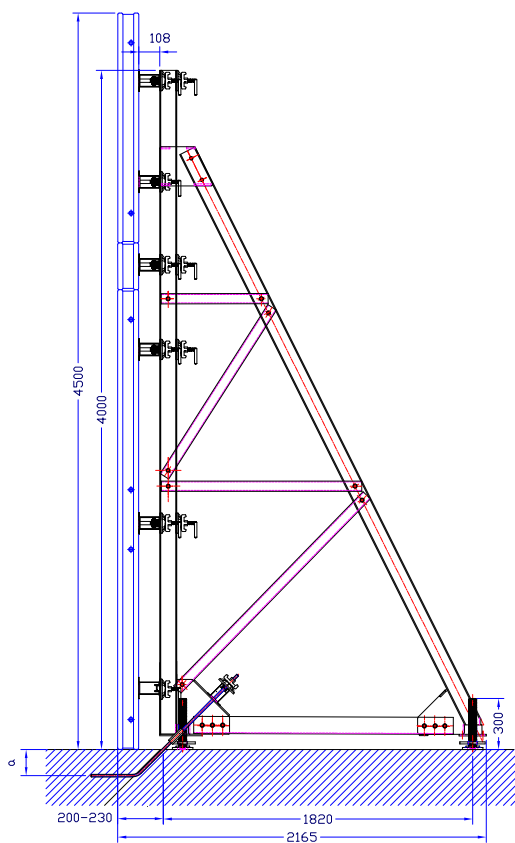
- 1 Horizontalna veza
- 2 Dijagonalna veza
- 3 Kuke za dizanje
- 4 Povezivanje para ramova



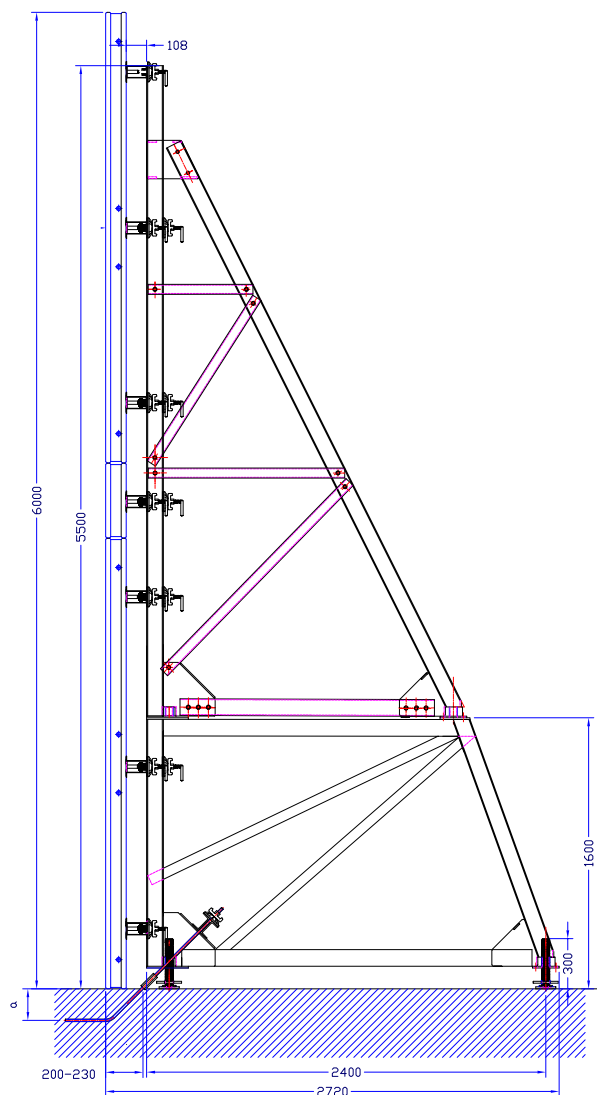
Prilikom transporta para ramova dizalicom, ramove je obavezno pričvrstiti za kuke za dizanje odn. glave za prenos rama za jednostranu oplatu. Međusobno povezivanje ramova cevima za skelu je obavezno!

# Dimenzije

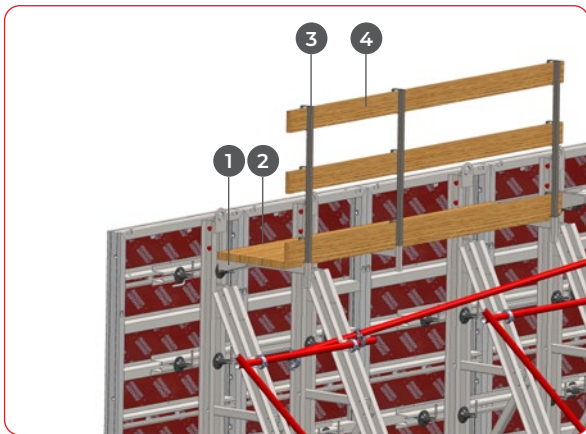
Ram za jednostranu oplatu „S“ do 4,5 m



Ram za jednostranu oplatu „S“ do 6,0 m



# Platforma za betoniranje



## Bezbedan rad

Prilikom betoniranja, radno mesto mora biti bezbedno! U tu svrhu se na ramove za jednostranu oplatu postavljaju nosači za ram (za „S“ i „M“ ramove za jednostranu oplatu), uključujući i stubove. Na nosače se polažu skelske fosne i daske za ogradu (debljina 150 x 24 mm).

- 1 Nosač za ram za jednostranu oplatu
- 2 Pod od skelskih fosni
- 3 Stub konzole za zidnu oplatu
- 4 Daske (150 x 24 mm)



Pre upotrebe potrebno je vizuelno pregledati sve komponente. Oštećeni materijal se ne sme koristiti. Opasnost od rušenja!



## Bezbedan rad - FormKit oplata velikih dimenzija

H20 nosači za skelu se montiraju na uške za dizanje i prenose zajedno s panelima. Ovaj sistem osigurava bezbednu radnu platformu za radnike. Kod visokih oplata može biti potrebna više od jedne platforme na različitim visinama.



**Dozvoljeno opterećenje: 1.5 kN/m<sup>2</sup> (150 kg/m<sup>2</sup>)**  
**Klasa opterećenja 2 prema EN 12811-1:2005**  
**Maksimalna uticajna širina rama je 175 cm.**  
**H20 nosači za skelu su namenjeni isključivo za osobe za potrebe betoniranja!**

# 8 Sile ankerisanja

Podaci o sili zatezanja ankera „Z“ i sili pritiska na vreteno „D“, u zavisnosti od visine betona „H“ i pritiska svežeg betona pri uticajnoj širini od 1,0 m.

Za ostale uticajne širine (rastojanje između ramova) potrebno je vrednosti iz tabele »Z« i »D« pomnožiti sa izabranom uticajnom širinom.

**Dozvoljeno opterećenje za anker šipke i spiralne ankere:**

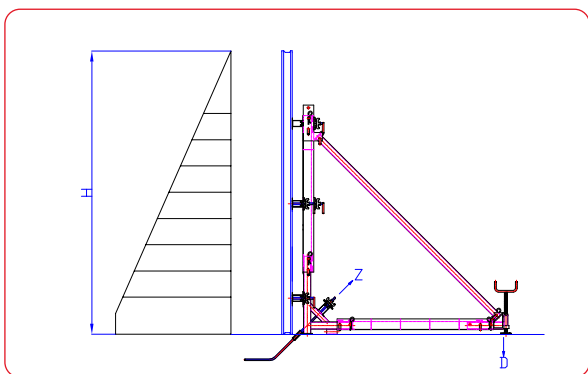
DW15 - 90 kN

DW20 - 160 kN

DW26 - 260 kN

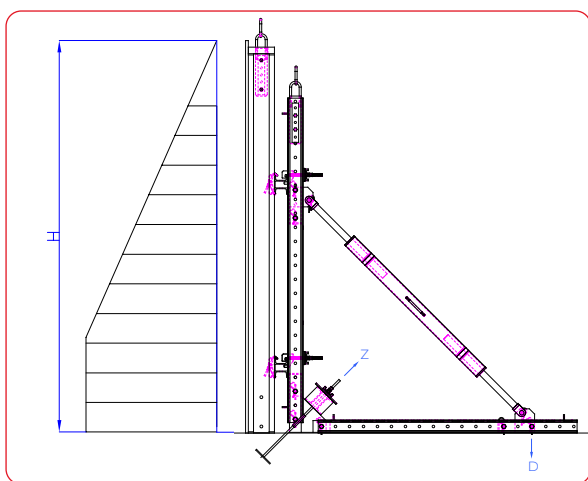
Za sidrene petlje treba uzeti u obzir dvostruke vrednosti

**Silu ankera „Z“ preuzimaju dva ankera, tj. 2 spiralna ankera, 2 sidrena ankera s pločom ili 1 sidrena petlja po jednom ramu za jednostr. oplatu.**



## Ram za jednostranu oplatu „L“

Visina betoniranja „H“ (m)	Pritisak betona (kN/m <sup>2</sup> )	Sila u ankeru Z (kN)*	Sila u vretenu D (kN)
2,50	40	96	37
	50	106	38
2,70	40	110	48
	50	124	50



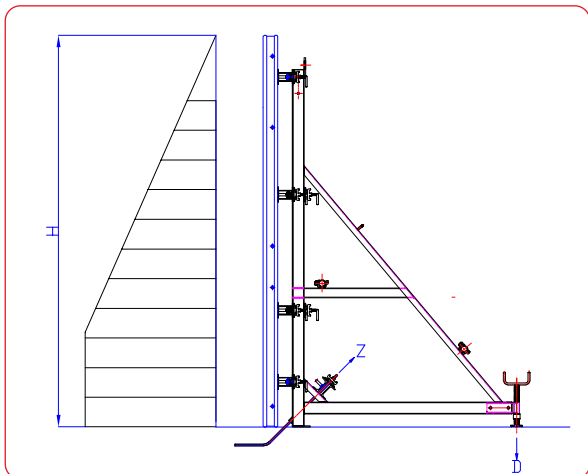
## Ram za jednostranu oplatu FK 325

Visina betoniranja „H“ (m)	Pritisak betona (kN/m <sup>2</sup> )	Sila u ankeru Z (kN)*	Sila u vretenu D (kN)
2,50	40	96	34
	50	106	36
2,75	40	110	45
	50	124	47
3,00	40	124	56
	50	141	60
3,25	40	139	69
	50	159	75

\* kod uticajne širine od 1,0 m (rastojanje između ramova jednostrane oplata)

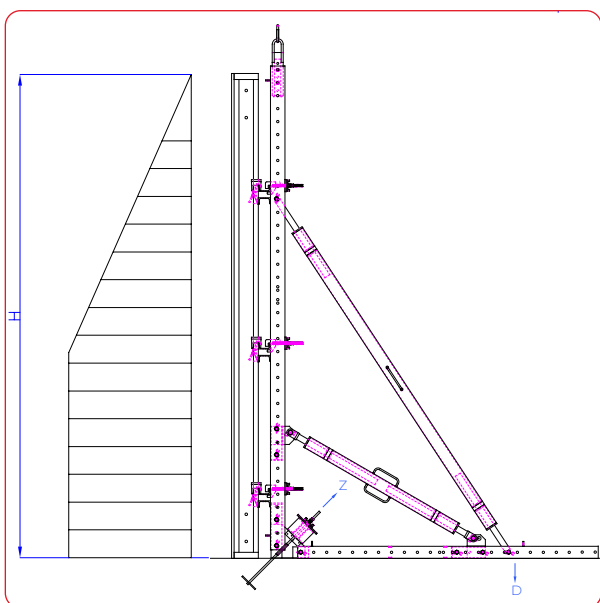
# Sile ankerisanja

## Ram za jednostranu oplatu „M“



Visina betoniranja „H“ (m)	Pritisak betona (kN/m <sup>2</sup> )	Sila u ankeru Z (kN)*	Sila u vretenu D (kN)
2,75	40	110	42
	50	124	50
	60	132	52
3,00	40	124	60
	50	141	64
	60	153	66
3,30	40	141	72
	50	162	78
	60	184	84

## Ram za jednostranu oplatu FK 400

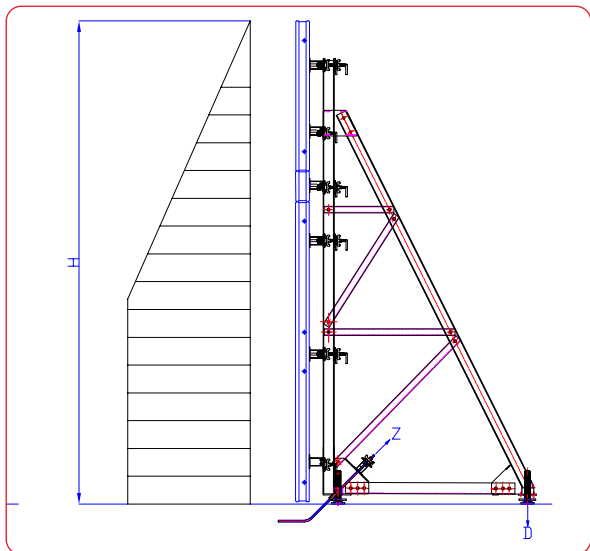


Visina betoniranja „H“ (m)	Pritisak betona (kN/m <sup>2</sup> )	Sila u ankeru Z (kN)*	Sila u vretenu D (kN)
3,25	40	139	69
	50	159	75
3,50	40	153	83
	50	177	91
3,75	40	167	99
	50	194	110
4,00	40	181	116
	50	212	130

\* kod uticajne širine od 1,0 m (rastojanje između ramova jednostrane oplate)

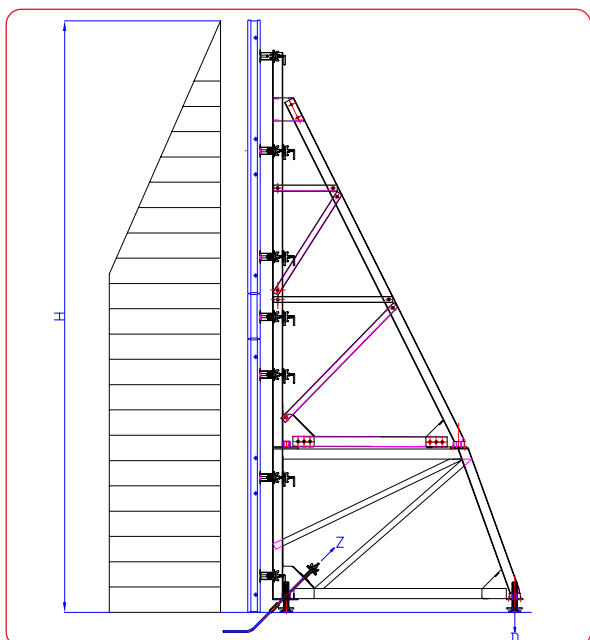
# Sile ankerisanja

## Ram za jednostranu oplatu „S“



Visina betoniranja „H“ (m)	Pritisak betona (kN/m <sup>2</sup> )	Sila u ankeru Z (kN)*	Sila u vretenu D (kN)
3,50	40	153	78
	50	177	86
3,75	40	167	94
	50	195	104
4,00	40	181	111
	50	212	123
4,25	40	195	127
	50	230	144
4,50	40	209	146
	50	248	166

## Ram za jednostranu oplatu oplatu „S“ sa nadograđujućim ramom 1,5 m



Visina betoniranja „H“ (m)	Pritisak betona (kN/m <sup>2</sup> )	Sila u ankeru Z (kN)*	Sila u vretenu D (kN)
4,50	40	209	108
	50	248	121
4,75	40	223	122
	50	265	139
5,00	40	238	138
	50	283	159
5,25	40	252	155
	50	300	178
5,50	40	266	173
	50	318	200
5,75	40	280	191
	50	336	222
6,00	40	294	212
	50	354	245

\* kod uticajne širine od 1,0 m (rastojanje između ramova jednostrane oplate)

## 9 Pregled pojedinačnih delova

ŠIFRA  
ARTIKLA OPIS

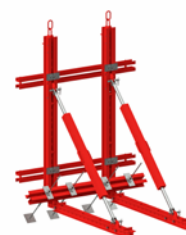
### Ram za jednostranu oplatu "L" visine maks. 2,7 m

		PG	Količina
10001676	Potporna čaura za ram za jednostranu oplatu "L" pocinkovana	20081	2 kom.
10001673	Sidreni deo rama za jednostranu oplatu "L" pocinkovan	20081	2 kom.
10001674	Ravnajući navoj za ram za jednostranu oplatu "L" pocinkovan	20081	2 kom.
10001675	Potporna cev 245 cm za ram za jednostranu oplatu "L" pocinkovana	20081	2 kom.
10000885	Univerzalni profil 200 pocinkovan	20081	4 kom.
10004113	Profil 150 za ram za jednostranu oplatu "L" pocinkovan	20081	4 kom.
10001677	Spojni pin d=20 mm za ram za jednostranu oplatu "L" s opružnim osiguračem pocinkovan	20081	20 kom.
10003515	RS stega pocinkovana	20082	8 kom.
10003507	Anker šipka DW15 L = 75 cm, pocinkovana	20081	4 kom.
10003789	Fleksibilna krilna matica DW15 (ø 120 mm), pocinkovana	20082	4 kom.
10003500	Konektor za sidrenu petlju DW15 pocinkovan	20082	4 kom.
Ukupna težina [kg] 238,00			
10003501	* Sidrena petlja DW15, 0.55 m	20081	2 kom.



### Ramovi za jednostranu oplatu FK 325 za visine do 3,25 m

		Količina
30000188	FK12 profil 300 cm	2 kom.
30000071	FK10 profil 200 cm	2 kom.
30000189	FK vretenasti kosnik P30 175/250 cm	2 kom.
30000190	FK vezni element za vretenasti kosnik P30	4 kom.
30000171	FK ugaoni vezni element	2 kom.
30000130	FK spojni osigurač PS	14 kom.
30000044	Pin D30/170 mm	4 kom.
30000001	Osigurač 3.5 mm	18 kom.
30000012	Uška za dizanje 36.5	2 kom.
30000134	FK10 profil 200 cm (150 ili 40 cm)	2 kom.
30000191	FK klinasti držač nosača - set	4 kom.
30000248	FK12 profil 200 cm (150 ili 40 cm)	1 kom.
10003500	Konektor za sidrenu petlju DW15	4 kom.
10003507	Anker šipka DW15 L = 75 cm, pocinkovana	4 kom.
30000192	FK stezna ploča 10/15	4 kom.
10003789	Fleksibilna krilna matica DW15 (ø 120 mm)	4 kom.
Ukupna težina [kg] 557,00		
10003501	* Sidrena petlja DW15, 0.55 m	2 kom.



**ŠIFRA  
ARTIKLA OPIS**

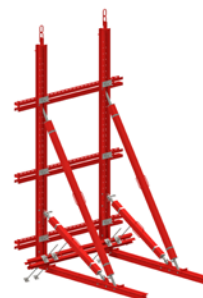
**Ram za jednostranu oplatu "M" visine maks. 3,3 m**

		<b>PG</b>	<b>Količina</b>
10000755	Ram za jednostranu oplatu "M" do 3.3 m pocinkovan	20081	2 kom.
10000885	Univerzalni profil 200 pocinkovan	20081	4 kom.
10001238	Profil 200 za ram za jednostranu oplatu pocinkovan	20081	1 kom.
10003515	RS stega pocinkovana	20082	12 kom.
10003507	Anker šipka DW15 L = 75 cm, pocinkovana	10320	kom.
10003506	Anker šipka 1.00 m DW15 pocinkovana 90 kN DIN 18216	20081	4 kom.
10003789	Fleksibilna krilna matica DW15 (ø 120 mm), pocinkovana	20082	4 kom.
10003500	Konektor za sidrenu petlju DW15 pocinkovan	20082	4 kom.
10002298	Nosač za ram za jednostranu oplatu "S+M" pocinkovan, uključuje 2 spojna vijka i osigurače	20082	2 kom.
10003054	Stub konzole za zidnu oplatu pocinkovan	20081	2 kom.
Ukupna težina [kg] 518,00			
10003501	* Sidrena petlja DW15, 0.55 m	20081	2 kom.



**Ramovi za jednostranu oplatu FK 400 za visine do 4,0 m**

		<b>Količina</b>
30000188	FK12 profil 400 cm	2 kom.
30000134	FK10 profil 250 cm	2 kom.
30000189	FK vretenasti kosnik P30 175/250 cm	2 kom.
30000247	FK vretenasti kosnik P20 250/300 cm	2 kom.
30000190	FK vezni element za vretenasti kosnik P30	4 kom.
30000171	FK ugaoni vezni element	2 kom.
30000130	FK spojni osigurač PS	18 kom.
30000044	Pin D30/170 mm	4 kom.
30000001	Osigurač 3.5 mm	22 kom.
30000012	Uška za dizanje 36.5	2 kom.
30000134	FK10 profil 200 cm (150 ili 40 cm)	3 kom.
30000191	FK klinasti držač nosača - set	6 kom.
30000248	FK12 profil 200 cm (150 ili 40 cm)	1 kom.
10003500	Konektor za sidrenu petlju DW15	4 kom.
10003507	Anker šipka DW15 L = 75 cm, pocinkovana	4 kom.
30000192	FK stezna ploča 10/15	4 kom.
10003789	Fleksibilna krilna matica DW15 (ø 120 mm)	4 kom.
Ukupna težina [kg] 785,00		
10003501	* Sidrena petlja DW15, 0.55 m	2 kom.



**ŠIFRA  
ARTIKLA**      **OPIS**

**Ram za jednostranu oplatu "S" visine maks. 4,5 m**

		<b>PG</b>	<b>Količina</b>
10001261	Ram za jednostranu oplatu "S" do 4.5 m pocinkovan	20081	2 kom.
10002265	Ključ za podešavanje rama za jednostranu oplatu „S“ pocinkovan	20081	2 kom.
10000885	Univerzalni profil 200 pocinkovan	20081	6 kom.
10001238	Profil 200 za ram za jednostranu oplatu pocinkovan	20081	1 kom.
10003515	RS stega pocinkovana	20082	20 kom.
10003618	Cev 48.3/3.2 mm L = 3 m pocinkovana	10320	kom.
10001916	Cev 48.3/3.2 mm L = 2 m pocinkovana	10320	kom.
10006359	Cev 48.3/3.2 mm L = 1.5 m pocinkovana	10320	kom.
10001932	Obrtna spojnica (s šrafovim) pocinkovana	10321	2 kom.
10003507	Anker šipka DW15 L = 75 cm, pocinkovana	20081	4 kom.
10003789	Fleksibilna krilna matica DW15 (ø 120 mm), pocinkovana	20082	4 kom.
10003500	Konektor za sidrenu petlju DW15 pocinkovan	20082	4 kom.
10002298	Nosač za ram za jednostranu oplatu "S+M" pocinkovan, uključuje 2 spojna vijka i osigurače	20082	2 kom.
10003054	Stub konzole za zidnu oplatu pocinkovan	20081	2 kom.

Ukupna težina [kg]      785,00

10003501 \* Sidrena petlja DW15, 0.55 m      20081      2 kom.

**Ram za jednostranu oplatu "S" s pričvrstnim nadograđujućim ramom visine 1,5 m**

		<b>PG</b>	<b>Količina</b>
10001261	Ram za jednostranu oplatu "S" do 4.5 m pocinkovan	20081	2 kom.
10001262	Nadograđujući ram 1.5 m za ram za jednostranu oplatu "S"	20081	2 kom.
10002265	Ključ za podešavanje rama za jednostranu oplatu „S“ pocinkovan	20081	2 kom.
10000885	Univerzalni profil 200 pocinkovan	20081	7 kom.
10001238	Profil 200 za ram za jednostranu oplatu pocinkovan	20081	1 kom.
10003515	RS stega pocinkovana	20082	24 kom.
10003618	Cev 48.3/3.2 mm L = 3 m pocinkovana	10320	kom.
10001916	Cev 48.3/3.2 mm L = 2 m pocinkovana	10320	kom.
10006359	Cev 48.3/3.2 mm L = 1.5 m pocinkovana	10320	kom.
10001932	Obrtna spojnica (s šrafovim) pocinkovana	10321	4 kom.
10004106	Anker šipka 1.00 m DW 20 pocinkovana 90 kN DIN 18216	20081	4 kom.
10000992	Fleksibilna krilna matica DW20 (ø130 mm), pocinkovana	20082	4 kom.
10004104	Konektor za sidrenu petlju DW20 pocinkovan	20082	4 kom.
10002298	Nosač za ram za jednostranu oplatu "S+M" pocinkovan, uključuje 2 spojna vijka i osigurače	20082	2 kom.
10003054	Stub konzole za zidnu oplatu pocinkovan	20081	2 kom.

Ukupna težina [kg]      965,00

10000956 \* Spiralni anker DW20, dužine 700 mm      20081      4 kom.



ŠIFRA ARTIKLA	OPIS	PG	TEŽINA [kg]	JEDI- NICA
------------------	------	----	----------------	---------------

### Pribor za ramove za jednostranu oplatu

10002265	Ključ za podešavanje rama za jednostranu oplatu „S“ pocinkovan	20081	5,00	kom.
10003501	* Sidrena petlja DW15, 0.55 m	20081	1,80	kom.
10000955	* Spiralni anker DW15, dužine 550 mm	20081	0,80	kom.
10000956	* Spiralni anker DW20, dužine 700 mm	20081	1,85	kom.



### Anker profili

10000926	Profil 600 za ram za jednostranu oplatu pocinkovan	20081	169,00	kom.
10000925	Profil 300 za ram za jednostranu oplatu pocinkovan	20081	85,00	kom.
10001238	Profil 200 za ram za jednostranu oplatu pocinkovan	20081	56,00	kom.
10001237	Profil 150 za ram za jednostranu oplatu pocinkovan	20081	42,00	kom.
10004460	RS stega za profil pocinkovana	20082	1,80	kom.



### Univerzalni profil

10002047	Univerzalni profil 235 pocinkovan	20081	23,20	kom.
10000885	Univerzalni profil 200 pocinkovan	20081	20,00	kom.
10002991	Univerzalni profil 150 pocinkovan	20081	13,50	kom.



# LET'S BUILD

20220712

**RINGER** d.o.o. Beograd

Ugrinovačka 201A  
11272 Dobanovci  
+381 11 44 262 40  
info@ringer.rs  
www.ringer.rs



**RINGER**  
OPLATE I SKELE