

Uputstvo za korišćenje AL2000 ST2000



www.ringer.rs



RINGER
OPLATE I SKELE

LET'S BUILD

RINGER d.o.o. Beograd

Ugrinovačka 201A

11272 Dobanovci

+381 11 44 262 40

info@ringer.rs

www.ringer.rs

Sadržaj

1	Opšte uputstvo	4
2	Opis proizvoda	7
	Transport i skladištenje	8
	Premeštanje dizalicom	9
	Izrada oplata i betoniranje	11
	Demontaža oplata, čišćenje i održavanje	12
3	Pregled proizvoda	13
	AL2000 panel	14
	ST2000 panel	15
	Priključni profil	16
	AL2000 - Raspored panela i ankera	18
	ST2000 - Raspored panela i ankera	19
	Sistemske delove	20
	Sistem za ankerisanje	24
4	Pribor i primena	
	Horizontalna primena	26
	Oplata temelja	27
	Kompenzacija dužine	28
	Element za razupiranje	29
	Podupiranje univerzalnim panelom	30
	Uglovi od 90°	31
	Oštri i tupi uglovi	32
	Pomoćna sredstva za postavljanje i podešavanje	33
	Radne konzolne skele	34
5	Područja primene	
	T-zid	36
	Uzdugo nastavljavanje zida	37
	Ugaoni spojevi	39
	T-spoj i oplata za stub	40
	Promena debljine zida	41
	Čeona oplata	42
	Kontinuirano podešavanje po visini i preostale zone	44
	Nadogradnja	45
	Pravila za nastavljavanje	46
	Jednostrana izrada oplata	50
6	Pregled pojedinačnih delova	52

1 Opšte uputstvo



REFERENCA

Ukazuje na drugu dokumentaciju sa više detaljnih informacija.



TEHNIČKE INFORMACIJE

Ukazuje na važne karakteristike proizvoda.



SAVET

Upućuje na korisne savete iz prakse.



OPREZ / UPOZORENJE / OPASNOST

Nepoštovanje može dovesti do oštećenja ili povreda.

Bezbednosna uputstva

PREDGOVOR

Za bezbednosnu primenu i upotrebu proizvoda moraju se primenjivati zakoni, norme i eventualno dodatni važeći propisi specifični za datu zemlju. Oni čine deo obaveza poslodavaca i zaposlenih u pogledu bezbednosti na radu. Iz toga, između ostalog, proizilazi obaveza poslodavca da obezbedi stabilnost konstrukcija oplata tokom svih faza izgradnje. To uključuje i osnovnu montažu, demontažu i transport ovih konstrukcija, odnosno njihovih delova. Celokupna konstrukcija mora se proveriti tokom i nakon završene montaže.

UPUTSTVO ZA MONTAŽU I KORIŠĆENJE

Oplate su tehnička radna sredstva namenjena isključivo za komercijalnu upotrebu. Namensku primenu sme da vrši samo stručno osposobljeno i kvalifikovano osoblje. Priloženo Uputstvo za korišćenje je sastavni deo konstrukcije oplata. Ono sadrži bezbednosna uputstva, podatke o standardnom izvođenju i namenskoj upotrebi, kao i opis sistema. Takođe su prikazani crteži i objašnjavajuće slike.

DOSTUPNOST UPUTSTVA ZA KORIŠĆENJE

Korisnik mora da obezbedi da Uputstvo za korišćenje koji je RINGER stavio na raspolaganje bude dostupan na mestu upotrebe, kao i da zaposleni budu upoznati s njim i da im bude dostupan.

UPUTSTVO

Funkcionalno-tehnička uputstva (standardno izvođenje) u Uputstvu za korišćenje moraju se tačno poštovati. Odstupanja od njih zahtevaju poseban dokaz od strane korisnika, uz poštovanje relevantnih zakona, normi i bezbednosnih propisa.

PRIKAZI

Prikazi prikazani u Uputstvu za korišćenje delimično su stanja montaže i stoga sa bezbednosnog aspekta nisu uvek potpuni. Sigurnosne uređaje koji eventualno nisu prikazani na ovim prikazima korisnik ipak mora da koristi u svakom slučaju.

SKLADIŠTENJE I TRANSPORT

Moraju se poštovati posebni zahtevi konstrukcija oplata u pogledu transportnih procesa i skladištenja.

KONTROLA MATERIJALA

Materijal oplata se mora proveriti na ispravnost i funkcionalnost po dolasku na gradilište, kao i pre svake dalje upotrebe. Promene ili prepravke nisu dozvoljene. Svi spojevi moraju se proveriti na ispravnost postavljanja i funkciju. To je posebno neophodno nakon vanrednih događaja (npr. oluja/nevreme).

REZERVNI DELOVI I POPRAVKE

Kao rezervni delovi smeju se koristiti samo originalni delovi. Popravke smeju da vrše samo RINGER ili ovlašćene institucije.

UPOTREBA DRUGIH PROIZVODA

Mešanje RINGER sistema sa delovima drugih proizvođača nosi opasnosti koje mogu dovesti do povreda i materijalne štete.

PROCENA RIZIKA

Korisnik je odgovoran za izradu, dokumentovanje, sprovođenje i reviziju procene rizika za svako gradilište. Njegovi zaposleni su obavezni da sprovode mere koje iz toga proizilaze u skladu sa zakonom. Uputstvo za korišćenje predstavlja jednu od osnova za izradu procene rizika.

UPUTSTVO ZA MONTAŽU

Korisnik je odgovoran za izradu pismenog uputstva za montažu. Uputstvo za korišćenje predstavlja jednu od osnova za izradu ovog uputstva za montažu.

IZMENE

Zadržavamo pravo na izmene u skladu sa tehničkim razvojem.

Sistem 2000

Zidna oplata



2 Proizvod

Opis

Ramovska oplata AL2000, odnosno ST2000 su kompletni sistemi oplata sa širokim područjem primene. Oplate su pogodne kako za ručnu izradu oplata tako i za premeštanje velikih površina dizalicom.

Najveći dozvoljeni pritisak svežeg betona za oba sistema iznosi **60 kN/m²**.

Uz pridržavanje klase ravnosti prema DIN 18202, tabela 3, red 6, najveći dozvoljeni pritisak svežeg betona iznosi **50 kN/m²**

Zahvaljujući rasteru panela sa 8 širina panela (25–90 cm) i 3 visine panela (135/270/300 cm), pružaju se brojne mogućnosti kombinovanja, čime se sistem oplata prilagođava svim zahtevima na gradilištu.

RAM

Ramovi oplata **ST2000** panela sastoje se od dimenziono stabilnih valjanih profila otpornih na uvijanje od sitnozrnatog čelika sa visinom profila od 100 mm. Površina je toplo pocinkovana, čime se obezbeđuje dugotrajna zaštita površine. Paneli oplata se stoga lako čiste.

Ramovi oplata **AL2000** panela sastoje se od dimenziono stabilnih aluminijumskih profila sa šupljim komorama otpornih na uvijanje i izuzetno su lagani i dugotrajni.

OPLATNA PLOČA

Pričvršćivanje oplatne ploče se vrši zakivanjem. Paneli su dostupni sa sledećim oblogama oplatne ploče:

- **Oplatna ploča obložena fenolnom smolom**
Šperploča od breze, 11-slojno lepljena, obostrano presvučena filmom
- **Oplatna ploča presvučena plastikom**
Šperploča od breze, 11-slojno lepljena, obostrano presvučena sa 1,8 mm plastikom
- **Alkus**
Potpuno plastična ploča sa izuzetno dugim vekom trajanja

EFIKASNOST NA GRADILIŠTU

Paneli AL2000 i ST2000 su u potpunosti međusobno kompatibilni, što rezultira posebno visokom fleksibilnošću na gradilištu.

Transport i skladištenje



Obratite pažnju na tehnički list za paletu!

Paleta

Transport panela Sistem 2000 se vrši u paleti radi uštede prostora. Mogu se slagati do 4 palete jedna na drugu. Takođe se mogu skladištiti paneli različitih širina u kombinaciji. Ukupna težina panela ne sme preći 600 kg po paleti. Može se napuniti sa npr.

- 10 kom. AL2000 panela 270/90
- 10 kom. ST2000 panela 270/45



Širine panela 50-90 cm

2 stranice

Širine panela 25-45 cm, naslagani

4 stranice



Max. dozvoljena nosivost 600 kg!



UNI kontejner

Idealno za transport i skladištenje sitnih delova, dostupno sa i bez poklopca.



Dužina 1,2 m

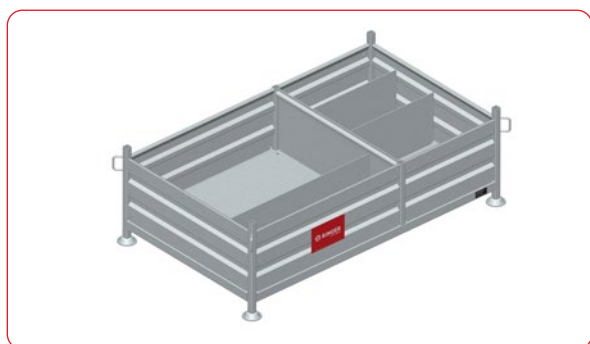
Širina 0,8 m

Visina 0,78 m

Nosivost 1.500 kg



Obratite pažnju na tehnički list!



Kutija za pribor

Idealna za transport i skladištenje sitnih delova koji se koriste pri izradi oplata.



Dužina 1,89 m

Širina 1,11 m

Visina 0,63 m

Nosivost 1.500 kg



Obratite pažnju na tehnički list!

Premeštanje dizalicom



**Max. dozvoljena nosivost
ST2000 glava za prenos
br. art. 408V5
1.600 kg**

**ST2000 glava za prenos
br. art. 408V4
1.000 kg**

**Razlikovanje prema natpisnoj pločici,
videti stranu 10**



Obratite pažnju na uputstvo za upotrebu ST2000 glave za prenos!

Glava za prenos

Pomoću glave za prenos AL mogu se bezbedno premeštati pojedinačni paneli ili veći sklopovi panela. Glava za prenos se kači na profil panela oplate u području spoja panela ili na ukrućenjima. To se radi podizanjem stezne poluge rukom. Prilikom podizanja ležećih panela mora se poštovati smer opterećenja. Pre podizanja panela oplate pomoću uređaja za dizanje, treba proveriti da li se profil oplate u potpunosti nalazi u udubljenju glave za prenos i da li donja ivica stezne poluge naleže na profil oplate. U suprotnom, postoji opasnost da se glava za prenos otkaçi.

Rukovanje

Rukovanje je dozvoljeno samo stručnom osoblju (rukovalac dizalicom, vezivač tereta).

- Pritisnuti ručicu steznog dela nagore, suprotno od sile opruge
- Postaviti glavu za prenos na profil rama panela oplate. Zbog centralnog težišta, ovo je lako izvesti.
- Otpustiti ručicu i laganim drmanjem proveriti da li glava za prenos sigurno stoji na ivičnom profilu. Poziciju na ivičnom profilu izabrati tako da panel, odnosno sklop panela, visi vertikalno u podignutom stanju.
- Zakačiti kuku toranjske/građevinske dizalice u alku za kačenje i podići teret. Dizalica se treba kretati tako da pravac opterećenja kuke uvek bude nagore (što je moguće vertikalnije uže dizalice praćenjem krive kretanja panela/sklopa panela).

Montaža



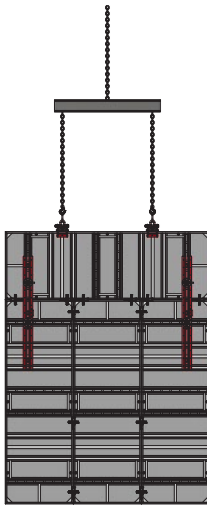
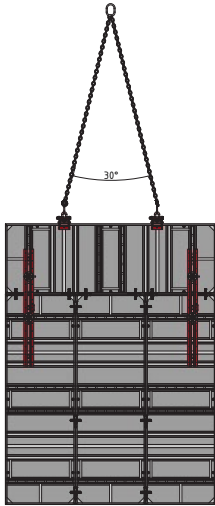
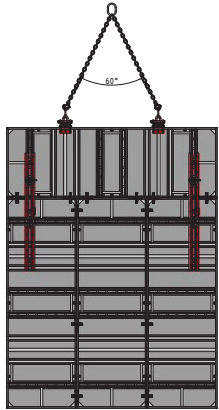


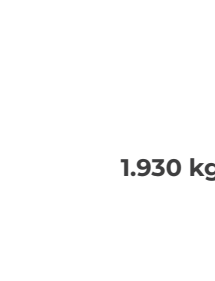
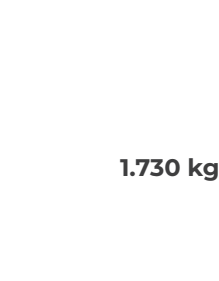
Glavu za prenos AL postaviti na sredinu pojedinačnih panela, odnosno na spoju panela kod sklopova panela, kako bi se sprečilo proklizavanje. Sklop panela zakačiti simetrično (položaj težišta). Kod naslaganih jedinica za premeštanje, koje se prethodno montiraju na tlu, potrebno je postaviti profile 150 za ukrućenje, kako se sklop panela ne bi savio prilikom podizanja.

Premeštanje pomoću dizalice

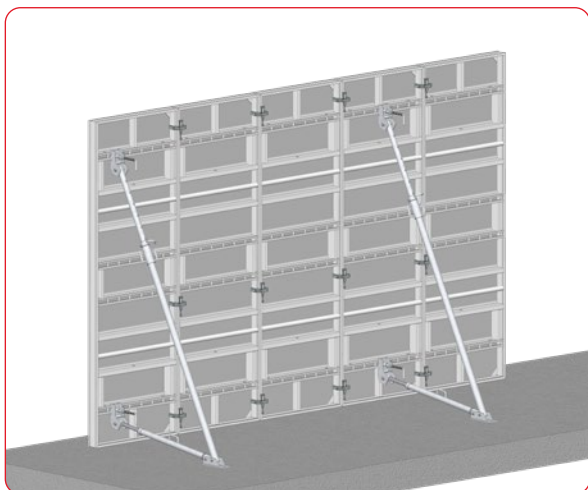
Upotreba više kuka za dizalicu

Pojedinačni paneli, ali pre svega sklopovi panela, mogu se istovremeno pomerati i sa 2 kuke za dizalicu. Potrebno je voditi računa da ugao širenja lanaca ne bude veći od 60° stepeni (pogledajte skicu dole desno). To se postiže ako je dužina lanca najmanje jednaka horizontalnom rastojanju između kuka za dizalicu. Kuke treba postaviti tako da ne mogu bočno da skliznu ka unutra (fiksiranje na spoju panela, na profilnim cevima ili na poprečnim

i priključnim profilima u horizontalnoj upotrebi). Ako se koristi traverza za dizalicu, za obe kuke se može uzeti u obzir maksimalna nosivost od 1.600 kg, pod uslovom da su kuke opterećene vertikalno ili sa maksimalnim odstupanjem od 7,5°. Prilikom korišćenja 2 lanca za vešanje na jednoj kuki toranjske/građevinske dizalice, maksimalno dozvoljeno ukupno opterećenje se smanjuje u zavisnosti od ugla između lanaca:

Ugao između lanaca za vešanje	0°	30°	60°
<p>ST2000 glava za prenos Br. art. 408V5 od godine proizvodnje 2022</p>  <p>RINGER GmbH, A-4844 Regau, Römerweg 9 Lastaufnahmemittel, Spezialhaken Kranhaken AL Max. Tragfähigkeit: 1600kg Serien-Nr. / Baujahr A- [] / []</p> 	 <p>3.200 kg</p>	 <p>3.090 kg</p>	 <p>2.770 kg</p>
<p>ST2000 glava za prenos Br. art. 408V4 do i zaključno sa godinom proizvodnje 2021</p>  <p>"AL+ST-Kranhaken" Max. Tragkraft: 1000 (kg) Serien-Nr.: AL- [1333] / [2015] TÜF Prüf-Nr.: FT95-077 CE DIN 15018 H1 / B3</p>	 <p>2.000 kg</p>	 <p>1.930 kg</p>	 <p>1.730 kg</p>

Izrada oplata i betoniranje

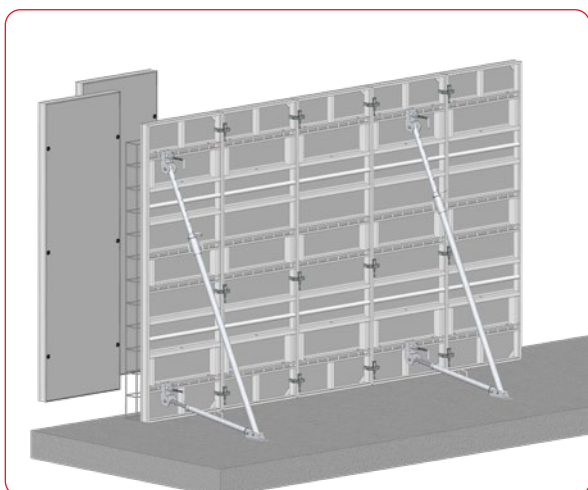


Izrada oplata

Razdvojite panele i zatim poprskajte oplatnu ploču oplatnim uljem RINGER. To omogućava lakše odvajanje panela od betonske površine prilikom demontaže oplata i olakšava čišćenje. Pored toga, poboljšava se izgled betonske površine. Pomoću dizalice postavite panele ili sklopove panela na željenu poziciju i fiksirajte kose podupirače prvo na oplatu, a zatim na tlo.

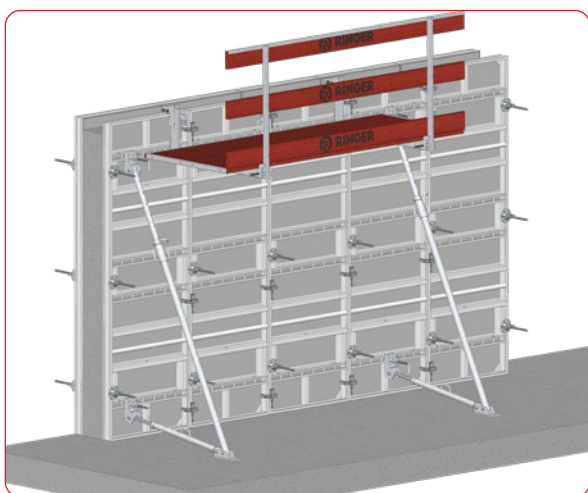


Paneli ili sklopovi panela smeju se odvojiti od dizalice tek kada su kosnici pričvršćeni, odnosno kada su paneli osigurani od vetra!



Nakon finog podešavanja panela, mogu se dodati dodatni paneli ili sklopovi. Povežite panele prema specifikacijama koristeći odgovarajuće spojne delove.

Nakon postavljanja armature, postavlja se završna oplata i ugrađuju ankeri.



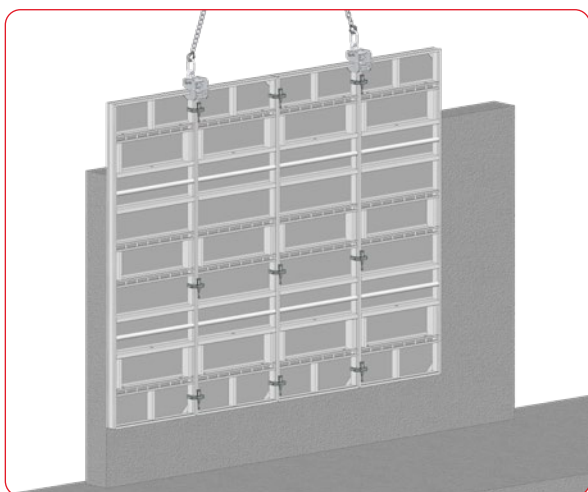
Betoniranje

Dozvoljeni pritisak svežeg betona iznosi 60 kN/m^2 u skladu sa DIN 18218.

Maksimalna brzina penjanja ne sme se prekoračiti tokom betoniranja. Prilikom vibriranja betona, mora se poštovati DIN 4235, deo 2.

Zadnju stranu oplata treba odmah nakon betoniranja očistiti vodom.

Demontaža oplata



Demontaža oplata

Kada se postigne minimalna čvrstoća betona, može se početi sa demontažom oplata.

- Otpustite kombinovane ploče i izvucite anker, pri čemu je potrebno osigurati suprotnu oplatu od prevrtanja.
- Otpustite upotrebene stege i uklonite oplatne panele.
- Očistite oplatu od ostataka betona i poprskajte je RINGER oplatnim uljem.

Uz pridržavanje najvećih granica nosivosti mogu se premestiti čitavi skupovi panela, uključujući kose podupirače, konzole za skelu ili platforme za betoniranje.



Skup panela se ne sme naglo odvojiti od betona dizalicom!

Čišćenje i održavanje

Pre betoniranja

- Oplatnu ploču tanko naprskati RINGER razdvajajućim sredstvom

Posle betoniranja

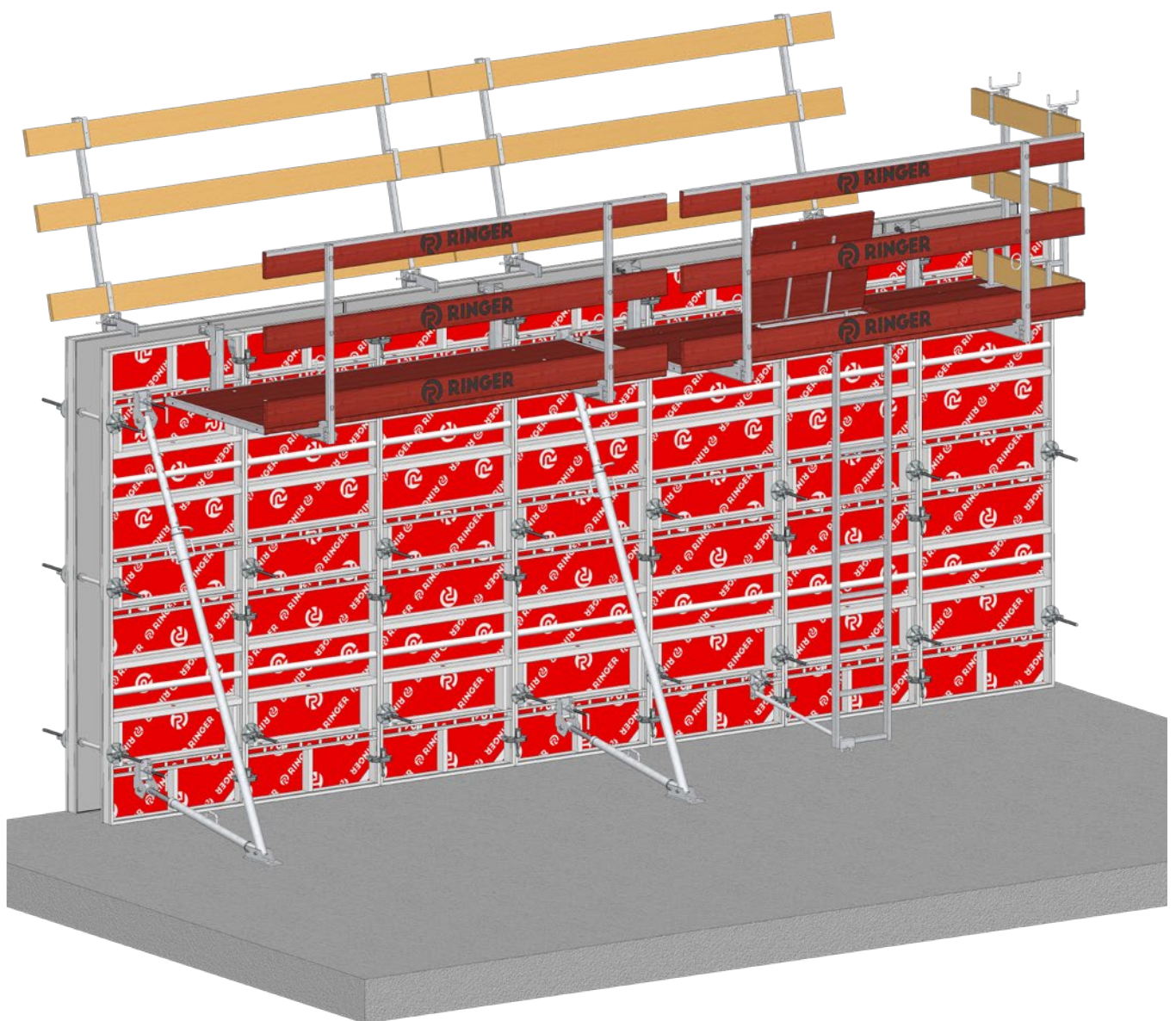
- Prljavštinu od svežeg betona na zadnjoj strani oplata, fleksibilnim krilnim maticama i anker šipkama odmah ukloniti vodom

Posle demontaže oplata

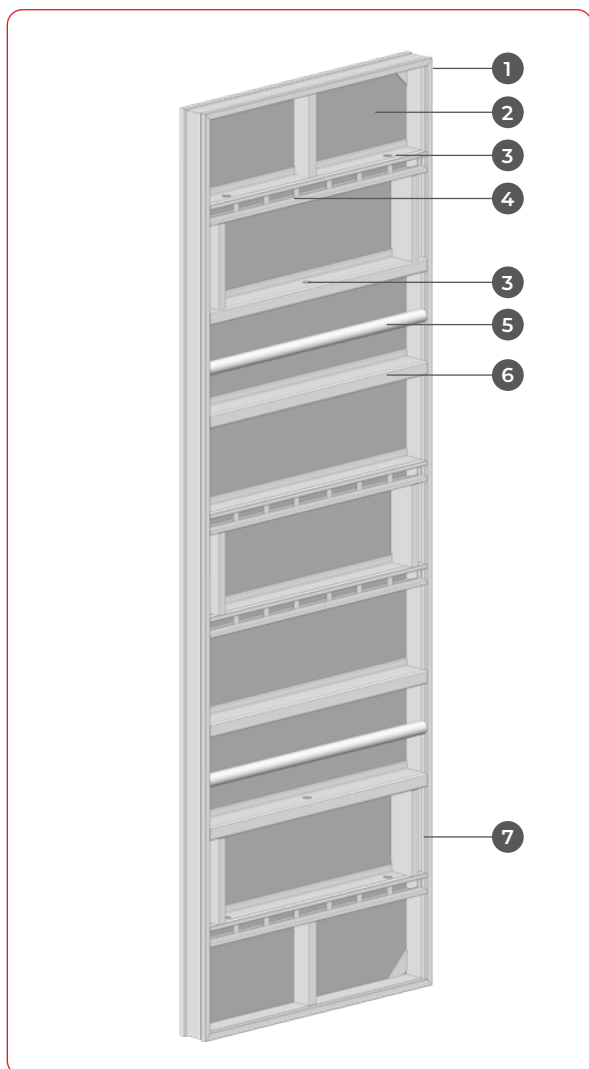
- Oplatnu ploču očistiti strugačem ili po potrebi vodom pod visokim pritskom. Ne koristiti žičane četke, rotirajuće brusne ploče ili slične alate!



3 Pregled proizvoda



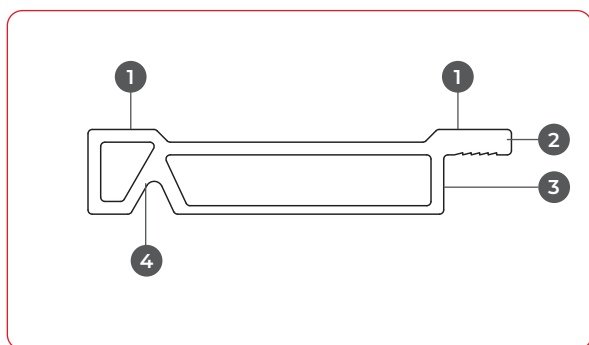
AL2000 Panel



Panel u detalje

AL2000 paneli se sastoje od dimenzionalno stabilnog šupljeg komornog profila otpornog na torziju. Paneli su pogodni za max. pritisak svežeg betona od 60 kN/m².

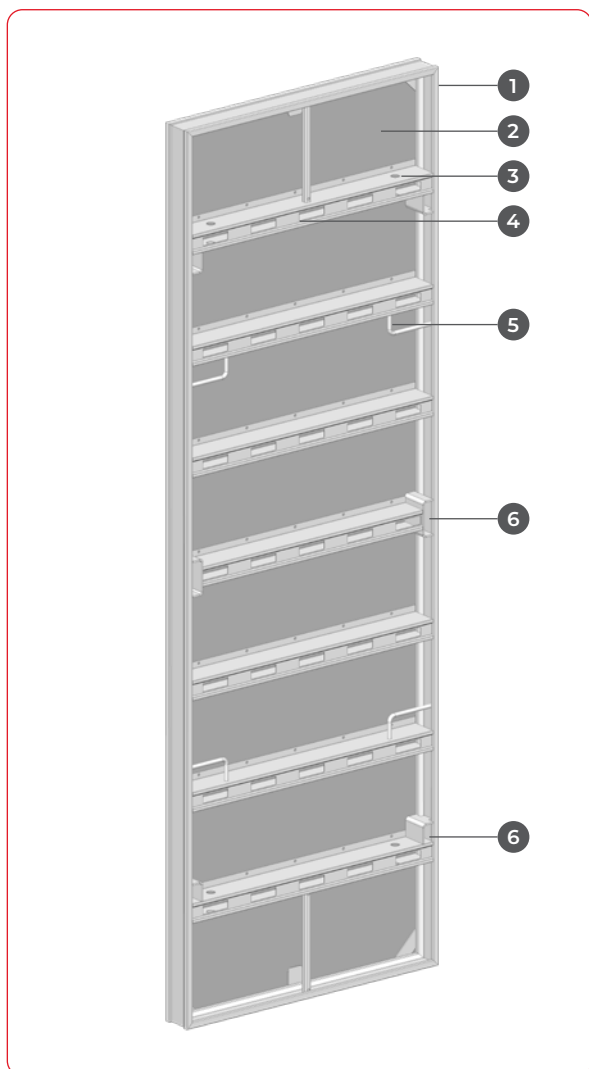
- 1** Profil rama
- 2** Oplatna ploča
- 3** Otvori za kačenje konzole skele
- 4** Priključni profil
- 5** Ručke za nošenje
- 6** Poprečni nosivi profil
- 7** Otvor za ankerisanje



Poprečni presek profila rama

- 1** Kontaktna površina
- 2** Profil za zaštitu ivica
- 3** Naležuća površina za oplatnu ploču
- 4** Pritisna površina za spojne delove

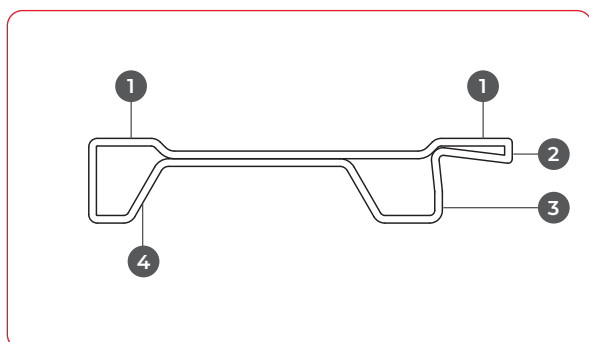
ST2000 Panel



Panel

Profili rama panela izrađeni su od valjanog sitnozrnog čelika. Paneli su pogodni za max. pritisak svežeg betona od 60 kN/m². Sve poprečne prečke su izvedene kao priključni profil za maksimalnu fleksibilnost.

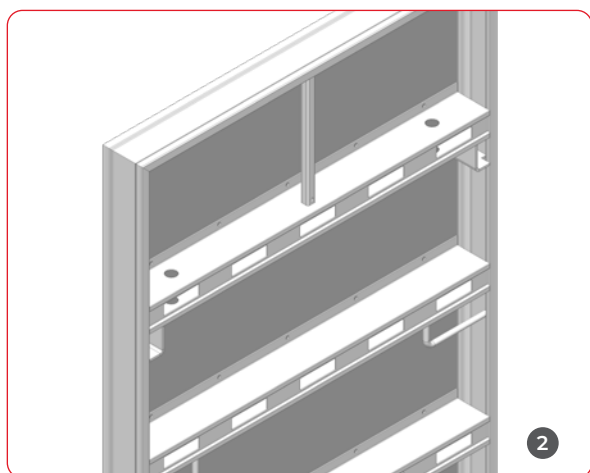
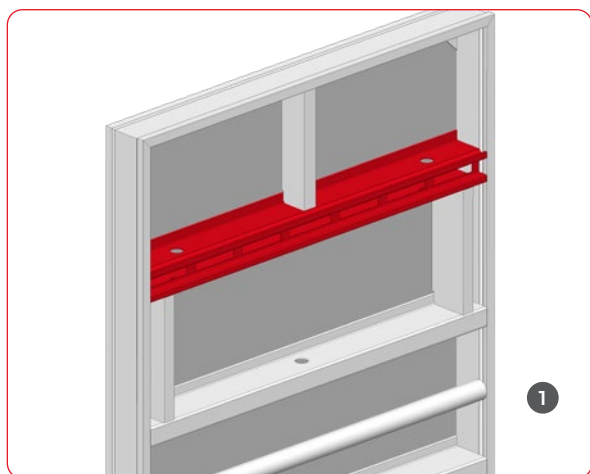
- 1** Profil rama
- 2** Oplatna ploča
- 3** Otvori za kačenje konzole skele
- 4** Priključni profil
- 5** Rukohvat
- 6** Otvor za ankerisanje



Poprečni presek profila rama

- 1** Kontaktna površina
- 2** Profil za zaštitu ivica
- 3** Naležuća površina za oplatnu ploču
- 4** Pritisna površina za spojne delove

Priključni profil



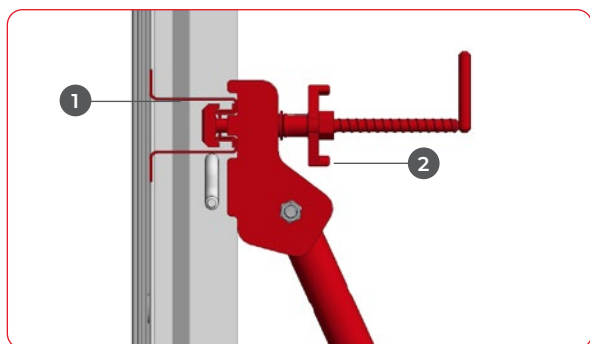
Funkcionalni profili

Za ukrućenje rama zavareni su priključni profili, koji čine naležuću površinu za oplatnu ploču. Priključni profili su tako oblikovani da se pribor kao što su kosnici i adapteri za platforme za betoniranje mogu jednostavno pričvrstiti. Dodatno, dva spoljna priključna profila imaju otvore za kačenje konzola skele.

Kod ST2000 panela su sve poprečne prečke izvedene kao priključni profil.

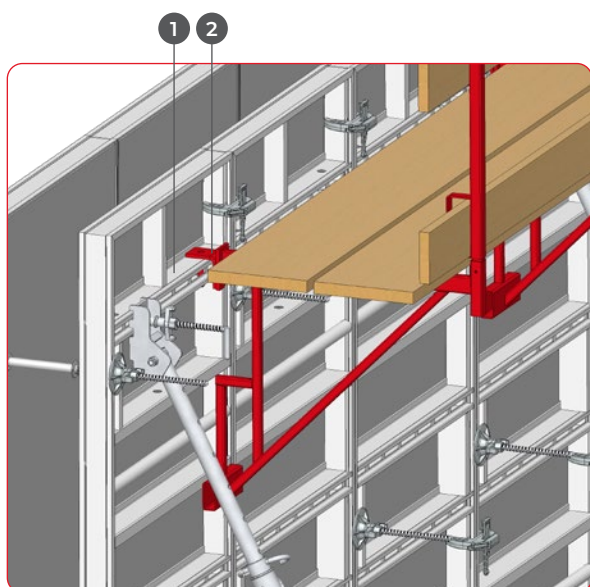
- 1 AL2000 panel
- 2 ST2000 panel

Priključni profil



Pričvrščivanje kosnika

- 1 Priključni profil
- 2 Kosnik



Kačenje konzola skele

- 1 Priključni profil
- 2 Konzola skele

Pričvrščivanje spojnih profila

pogledajte stranicu 21

AL2000 raster panela i ankerisanja

25 cm



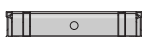
30 cm



40 cm



45 cm



50 cm



60 cm



75 cm



Samo za visinu 300 cm

90 cm

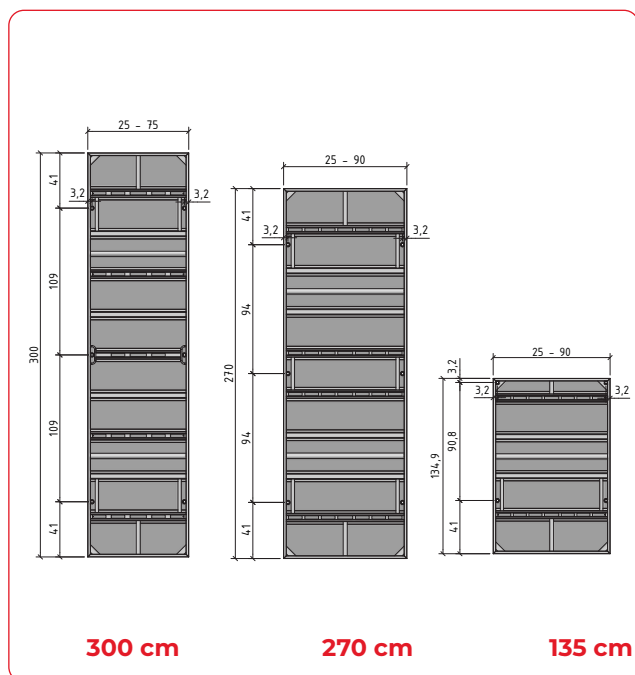


Samo za visinu 135 i 270 cm

Visine i širine panela

Dimenzije panela su odabrane tako da se može izraditi bilo koji tlocrt. Paneli se mogu međusobno kombinovati i vertikalno i horizontalno.

Paneli su dostupni u 8 širina i 3 visine. Paneli širine 90 cm dostupni su samo u visinama od 135 cm i 270 cm. Panel širine 75 cm dostupan je samo u visini od 300 cm.

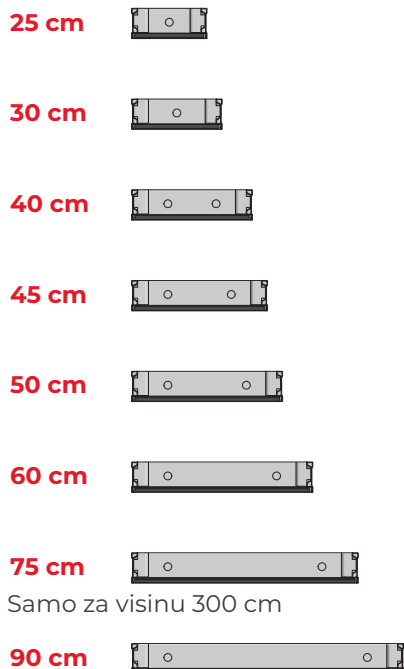


Raster ankerisanja

Paneli visine 135 cm imaju po 4 otvora za ankerisanje.

Paneli visine 270 i 300 cm imaju po 6 otvora za ankerisanje.

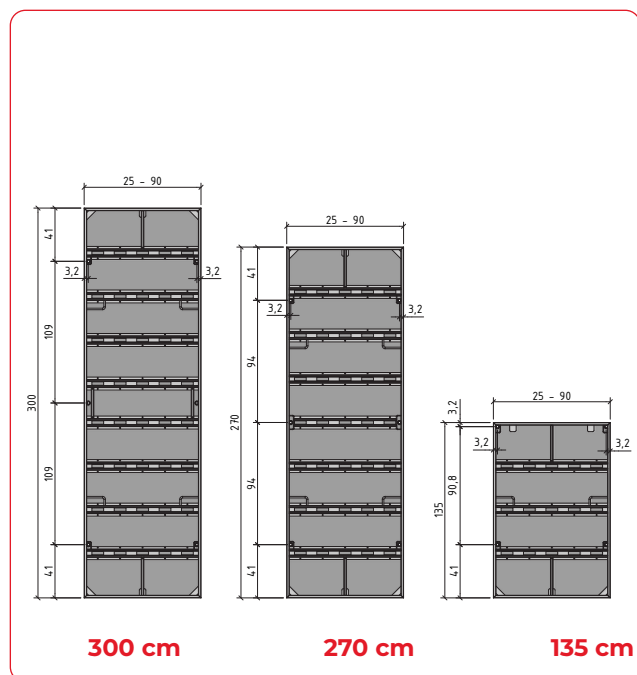
ST2000 raster panela i ankerisanja



Visine i širine panela

Dimenzije panela su odabrane tako da se može izraditi bilo koji tlocrt. Paneli se mogu međusobno kombinovati i vertikalno i horizontalno.

Paneli su dostupni u 8 širina i 3 visine. Panel širine 75 cm dostupan je samo u visini od 300 cm.

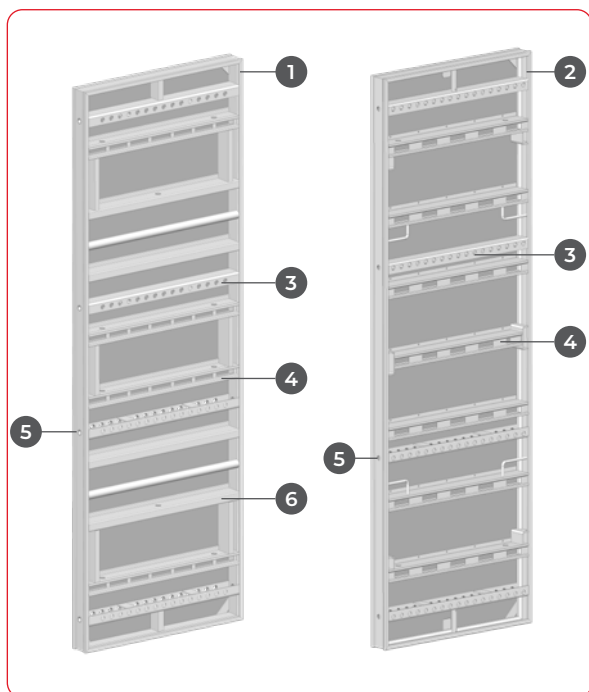


Raster ankerisanja

Paneli visine 135 cm imaju po 4 otvora za ankerisanje.

Paneli visine 270 i 300 cm imaju po 6 otvora za ankerisanje.

Sistemski delovi



UNI panel

Kontinuirana mreža otvora na podesivoj šini od 5 cm omogućava varijabilne debljine zidova od 20 cm do 80 cm. UNI panel je optimalno pogodan za:

- stubove
- uglove
- čeone oplata
- spojeve zidova

Rastojanja otvora za ankerisanje su identična onima na istoj konstrukciji panela Sistema 2000.

1 AL2000 UNI panel

Širina panela 90 cm
Građevinske visine 270/135 cm

2 ST2000 UNI panel

Širina panela 90 cm
Građevinske visine 300/270/135 cm

3 Podesiva šina

4 Priključni profil

5 Poprečni otvor

6 Poprečni nosivi profil

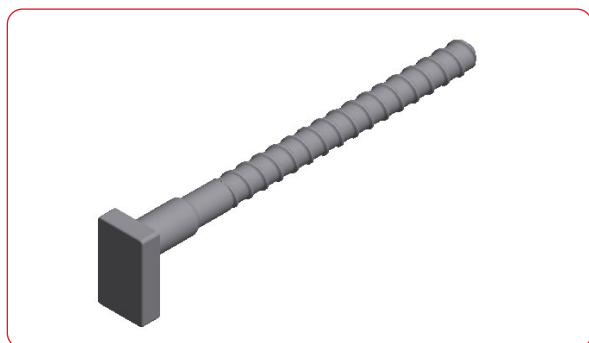


Materijal za ankerisanje

1 Distancer s čepom

2 Anker šipka

3 Fleksibilna krilna matica, pocinkovana



Univerzalni vezni vijak

Za spajanje panela kroz čeone poprečne otvore, npr. kod čeonih oplata ili formiranja ugla sa UNI panelom.

Sistemski delovi

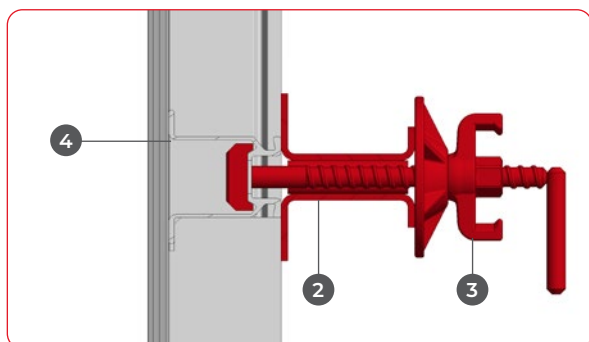


Spojni profil

Kod nadogradnji sa panelima od 90 cm ili više, za ukrućenje spoja panela postavljaju se profili 150.

Kod kompenzacija ili spojeva segmenata može se koristiti profil 100.

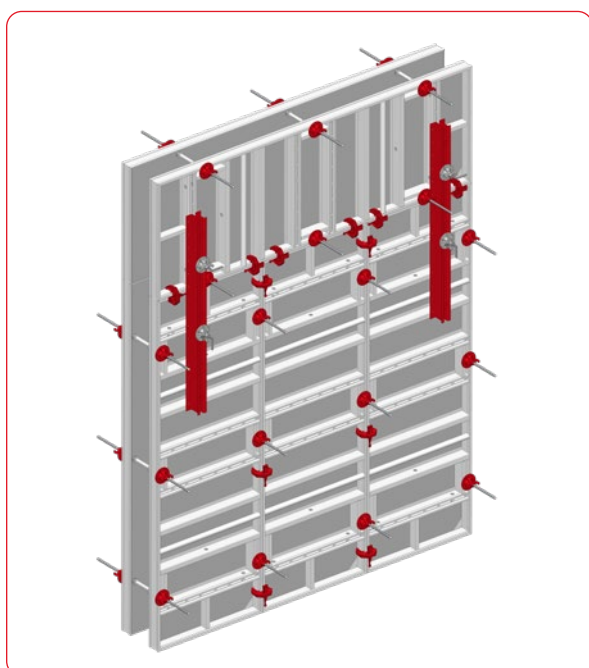
- 1** Spojni profil 100
- 2** Spojni profil 150
- 3** RS stega
- 4** Priključni profil



Montaža

Spojni profili se pričvršćuju RS stegama za priključne profile. Dodatno, spojni profil se takođe može ankerisati.

Spojni profil obezbeđuje optimalan prenos sila u spoju panela. Paneli okvira se na taj način poravnavaju jedni sa drugima.



Sistemski delovi



ST2000 brza spojnica pocinkovana

Sistem 2000 - ramovi se mogu povezati brzim spojnicama. One su samozatezne, tj. spojnica se može pričvrstiti jednom rukom. Udarom čekića se ostvaruje čvrsta veza.

Vertikalni raspored

Visina panela 135 cm, 2 spojnice

Visina panela do 300 cm 3 spojnice



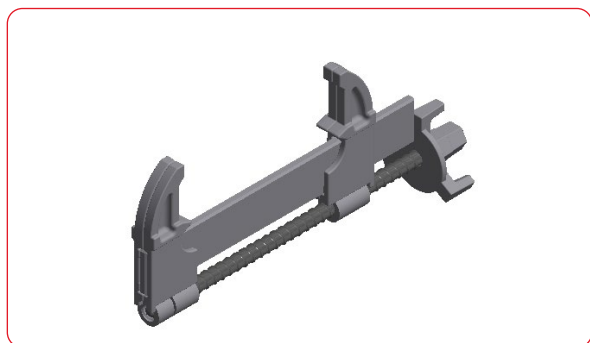
Horizontalni raspored

Širina panela do 50 cm 1 spojnica

Širina panela do 90 cm 2 spojnice



Broj brzih spojnica u području ugla, pogledajte odeljak Oblikovanje ugla

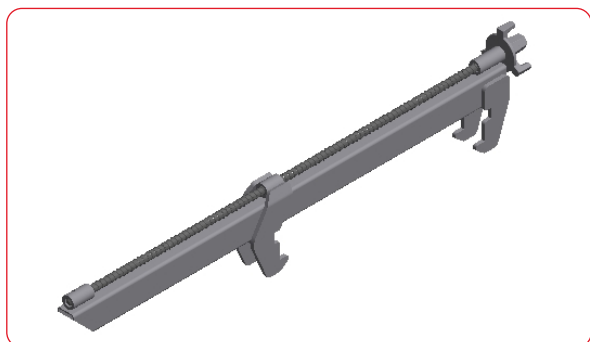


ST2000 diferencijalna spojnica pocinkovana

Kompenzacioni spojevi do max. 20 cm, kao i priključci ciklusa mogu se izraditi pomoću ST2000 diferencijalne spojnice.



Visina panela do 300 cm
3 spojnice



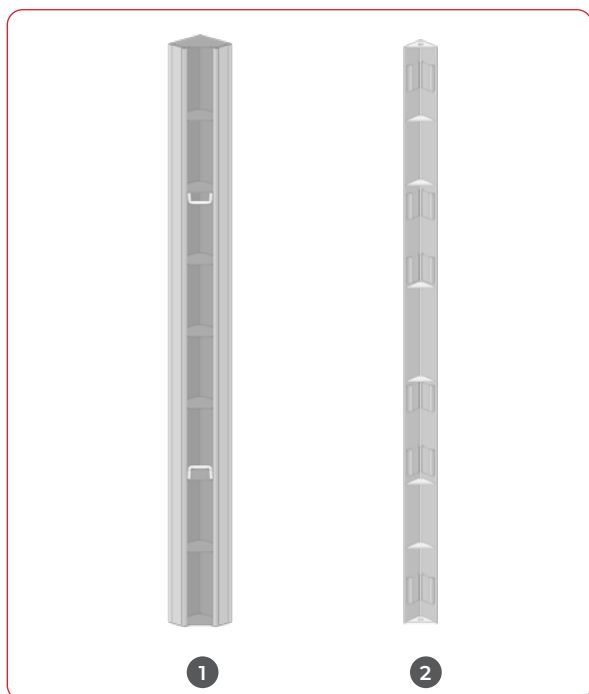
Spone za završetak

Pomoću spona za završetak mogu se bezstepeno izraditi zidovi debljine do 40 cm.



Visina panela do 270 cm
3 stege
Visina panela 300 cm
4 stege

Sistemski delovi



Unutrašnji i spoljašnji uglovi Sistem 2000

Izrada oplata ugaonih konstrukcija može biti efikasna pomoću odgovarajućih ugaonih elemenata.

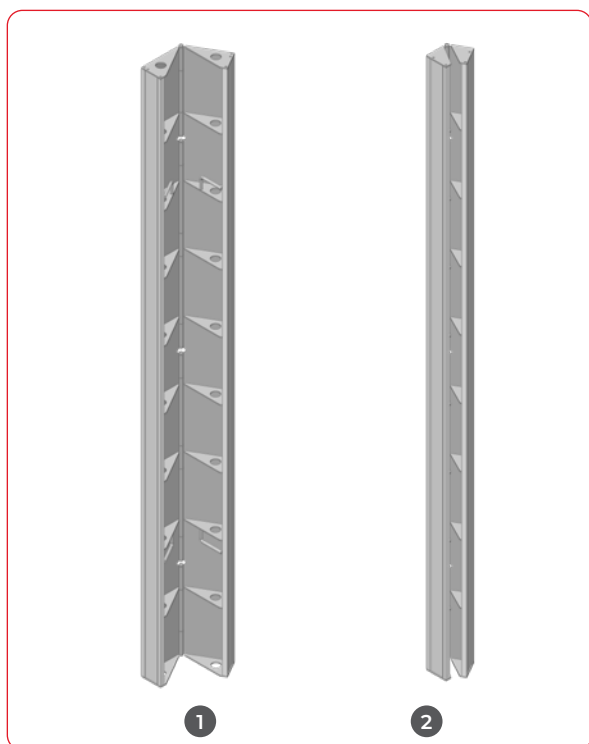
1 ST2000 unutrašnji ugao

Visine 300/270/135 cm

Širina 20 cm

2 ST2000 spoljašnji ugao

Visine 300/270/135 cm



Zglobni uglovi Sistem 2000

Za oštre i tupe uglove od 80° do 180° mogu se koristiti zglobni uglovi Sistema 2000.

1 ST2000 zglobni unutrašnji ugao

Visine 300/270/135 cm

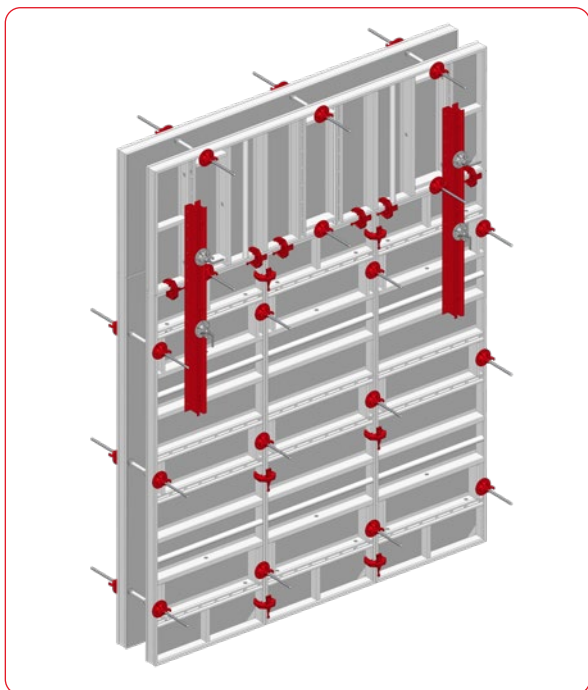
Dužina kraka 20 cm

2 ST2000 zglobni spoljašnji ugao

Visine 300/270/135 cm

Dužina kraka 10 cm

Sistem za ankerisanje



Delovi za ankerisanje

Sistem 2000 paneli ankerišu se pomoću anker šipke DW15 i dve fleksibilne krilne matice. Smeju se koristiti samo odobreni delovi za ankerisanje. Kada se spajaju paneli različitih širina, ankerisanje se uvek vrši kroz širi panel.



Anker šipku ne zagrevati niti variti – opasnost od loma!

Broj ankerisanja po panelu

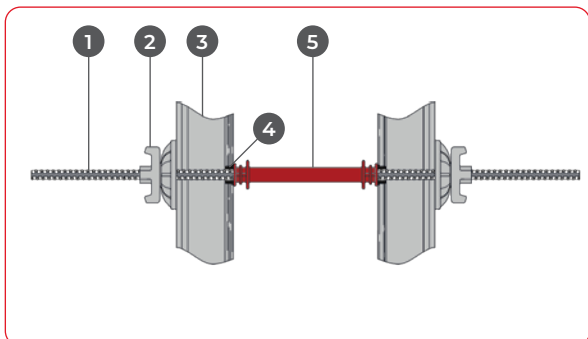


Visina panela 135 cm

2 ankerisanja vertikalno

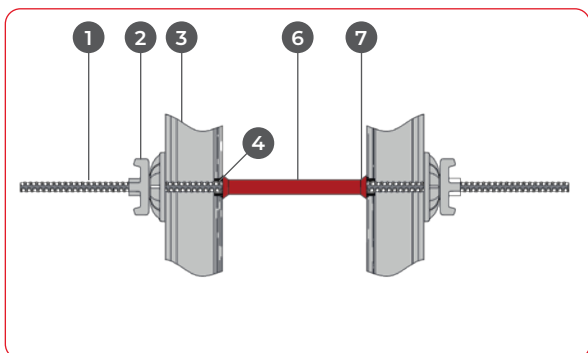
Visina panela 270/300 cm

3 ankerisanja vertikalno



Distanciranje

Za distanciranje panela oplate mogu se koristiti distanceri. Alternativno se može koristiti juvidur cev, koja se slobodno može skratiti, sa 2 konusa. Nepotrebni otvori za ankerisanje moraju se zatvoriti univerzalnim čepovima.



- 1 Anker šipka
- 2 Fleksibilna krilna matica
- 3 Sistem 2000 panel
- 4 Provlačenje ankera
- 5 Distancer
- 6 Juvidur cev
- 7 Konus

Opterećenja ankera

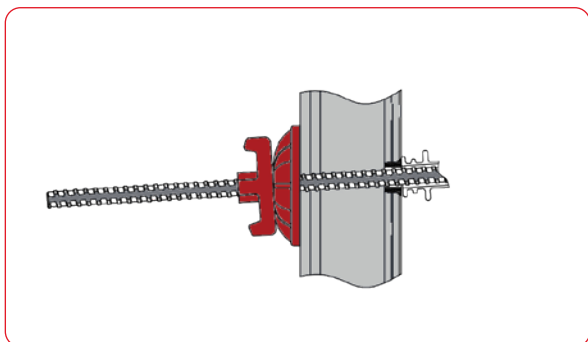


Anker šipka DW15

max. dozvoljeni pritisak betona 60 kN/m²

max. 90 kN sila zatezanja

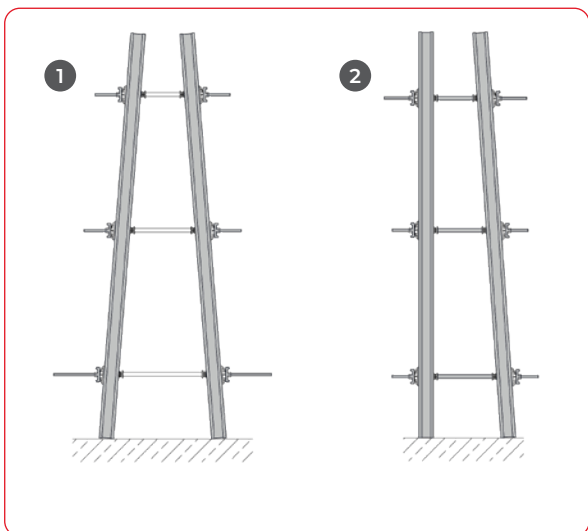
Sistem za ankerisanje



Nagib

Paneli oplata se mogu postaviti i nagnuto, odnosno s visinskom razlikom. Pločasti deo fleksibilne krilne matice je zglobno postavljen i tako se prilagođava nagibu.

Maksimalni nagib fleksibilne krilne matice: 10°



1 obostrano konusno

max. 2 x 5°

2 jednostrano konusno

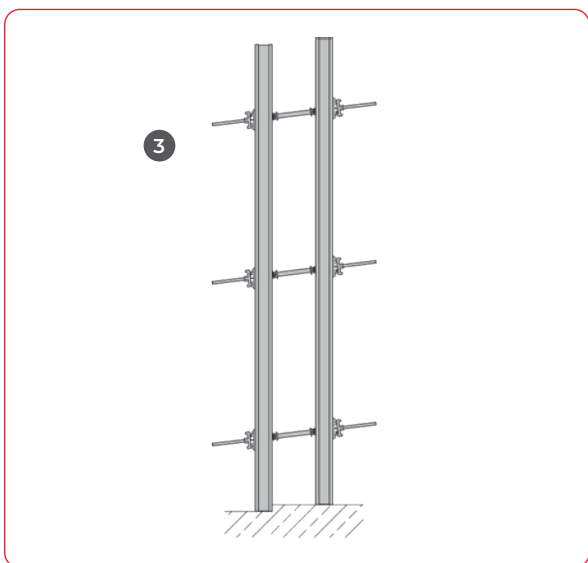
max. 5°

3 Visinska razlika

max. 1,0 cm po 10 cm debljine zida

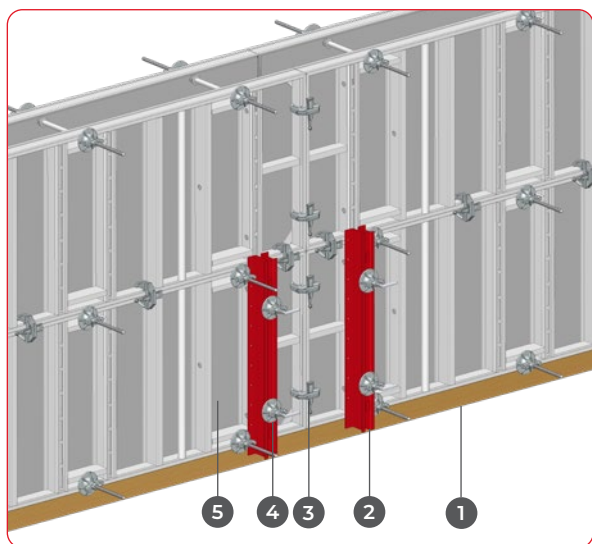


Nagnuti paneli moraju biti osigurani od podizanja!



4 Pribor i upotreba

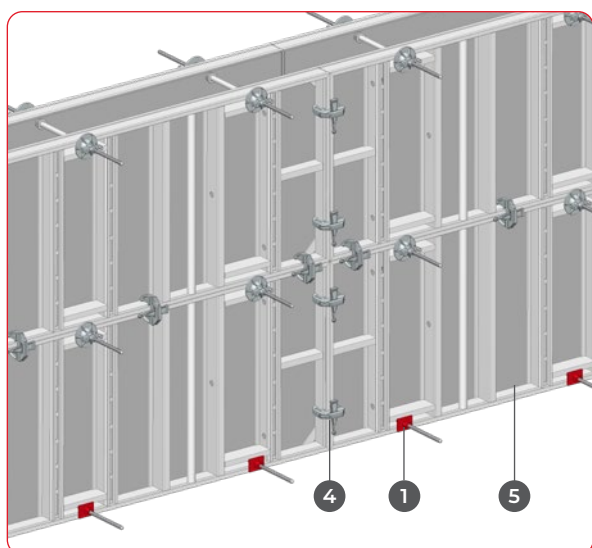
Horizontalna upotreba



Sa drvenom gredom

Ako se Sistem 2000 paneli koriste horizontalno, postoje dva načina ankerisanja u blizini tla: Jedna od mogućnosti je upotreba drvene grede kao oslonca. Ankerisanje se standardno vrši pomoću fleksibilnih krilnih matice. Oplata i drvena greda se osiguravaju od klizanja pomoću spojnih profila.

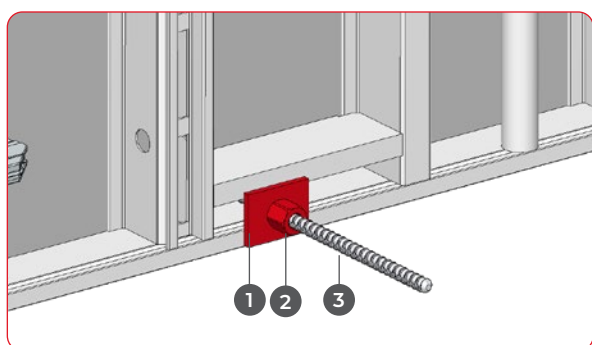
- 1 Drvena greda
- 2 Spojni profil 100
- 3 ST2000 brza spojnica
- 4 RS stega
- 5 Sistem 2000 panel



Bez drvene grede

Ako se ramovski paneli postavljaju direktno na tlo, u donjem delu za ankerisanje umesto fleksibilnih krilnih matice mogu se koristiti ploče za pozicioniranje KL u kombinaciji sa šestougaonom maticom DW15.

- 1 Ploča za pozicioniranje KL
- 2 Šestougaona matica DW15
- 3 Anker šipka DW15
- 4 ST2000 brza spojnica
- 5 Sistem 2000 panel



Oplata temelja



Horizontalni paneli

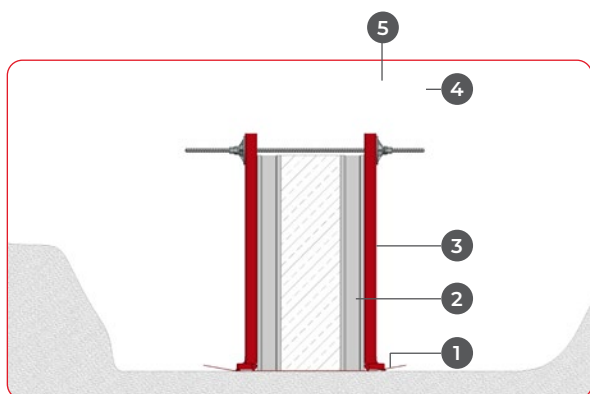
Za izradu oplata temelja ramovski paneli se mogu koristiti horizontalno.

Prednosti:

- Upotrebom perforirane trake i temeljne stega izbegavaju se rupe za ankerisanje
- Manje potrebnog prostora kod uskog iskopa



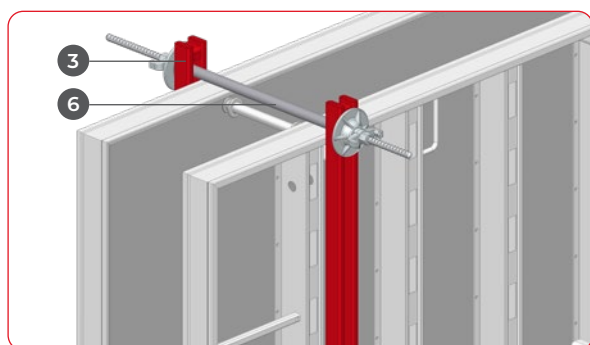
Perforirana traka podesiva u rasteru od 5 cm
Opterećenje max. 12 kN/perforirana traka
Dužina perforirane trake = debljina zida + 45 cm



Visina betoniranja do 90 cm

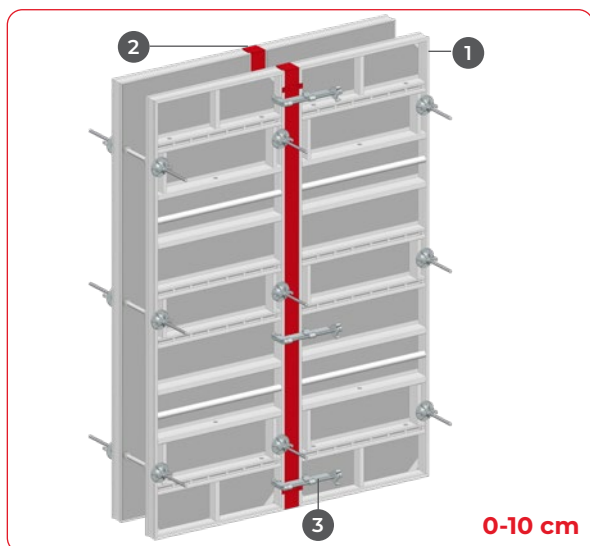
- 1 Perforirana traka
- 2 ST2000 panel
- 3 Temeljna stega
- 4 Anker šipka DW15
- 5 Fleksibilna krilna matica
- 6 Distancer

- Razmak zateznih mesta < 1.35 m



Da bi se izbeglo prljanje anker šipke prilikom betoniranja, preporučujemo upotrebu distancera.

Kompenzacija dužine



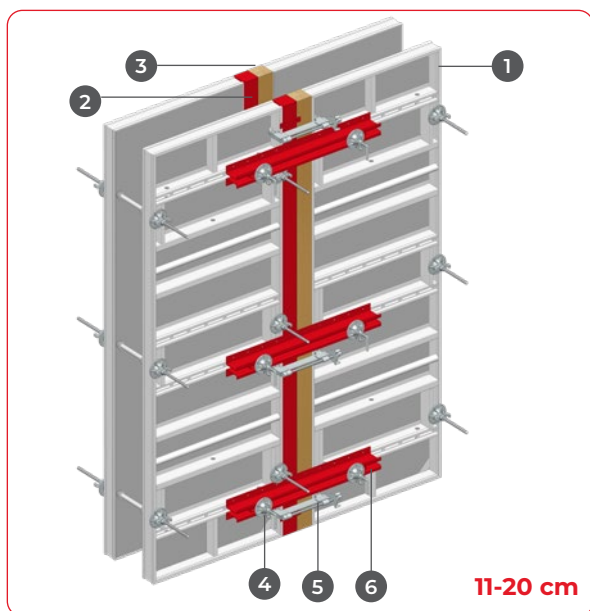
Kompenzacioni element

Kompenzacije dužine mogu se izvesti pomoću kompenzacionog elementa, kao i elemenata za ukrajanje. Kompenzacioni elementi su dostupni u sledećim širinama:

- **Širina 2/3/5/10 cm**
Visine 300/270 cm
- **Širina 5 cm**
Visina 135 cm

Ukrajanje od 0 do 10 cm

- 1 Sistem 2000 ramovski panel**
- 2 ST2000 kompenzacioni element**
- 3 Diferencijalna spojnica**



Ukrajanje od 11 do 20 cm

- 1 Sistem 2000 ramovski panel**
- 2 ST2000 kompenzacioni element**
- 3 Element za ukrajanje**
- 4 RS stege**
- 5 Diferencijalna spojnica**
- 6 Spojni profil 100**

Može se kombinovati i više kompenzacionih elemenata da bi se postigla željena širina izravnjanja.

Element za demontažu



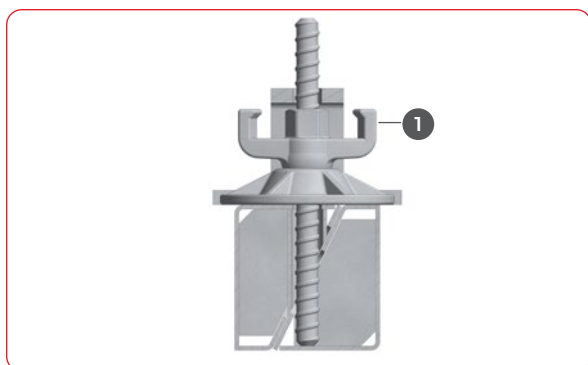
Elementi za demontažu

Za laku demontažu oplata kod uskih poprečnih preseka kao što su okna liftova, stepeništa itd.

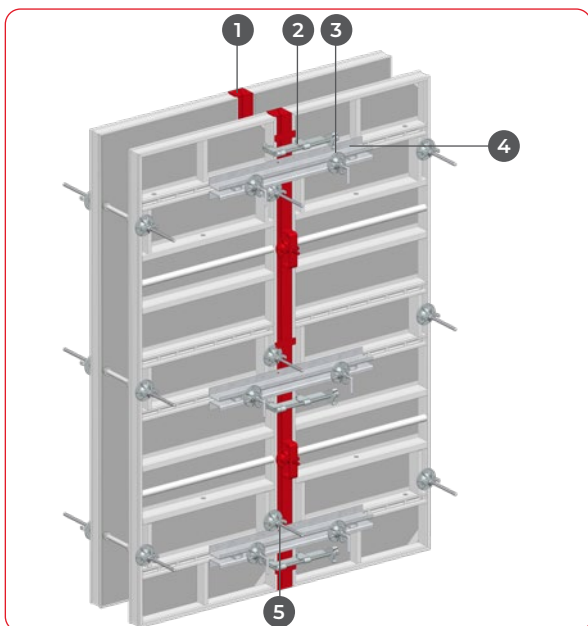
Element za demontažu 10 cm

Visine 300/270 cm

Otpuštanjem krilne matice ploče za pozicioniranje razdvajaju se dve polovine elementa za skidanje. Time se znatno olakšava demontaža oplata prvog panela u sklopu panela.

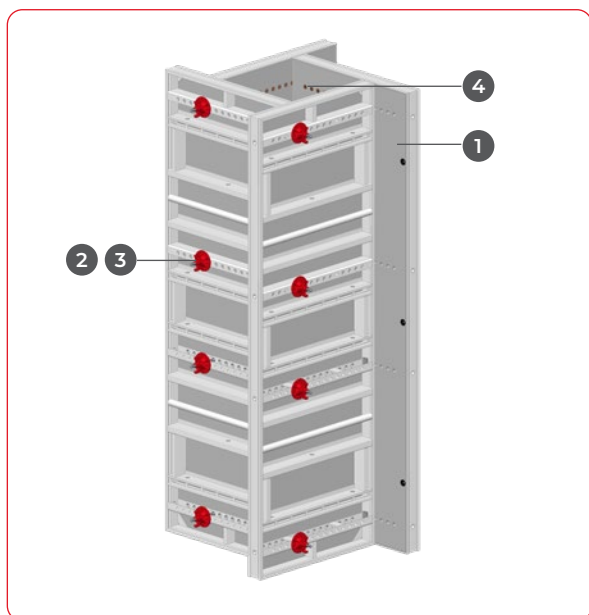


1 Ploča za pozicioniranje za krilnu maticu



- 1 Element za demontažu
- 2 Diferencijalna spojnica
- 3 RS stega
- 4 Spojni profil 100
- 5 Anker šipka sa fleksibilnom krilnom maticom

Stubovi sa UNI panelom



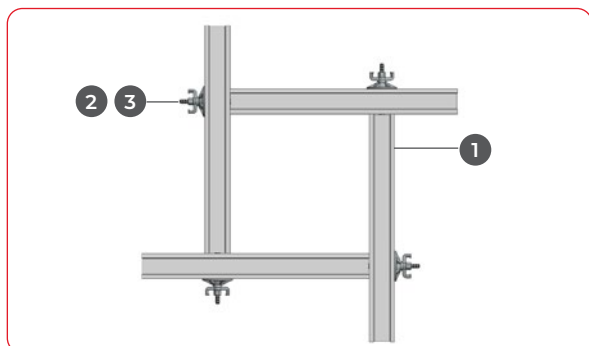
Pravougaoni stubovi

Pomoću UNI panela mogu se brzo izraditi stubovi dužine stranica od 20 - 80 cm u rasteru od 5 cm. Povezivanjem panela univerzalnim veznim vijcima ne nastaju rupe za ankerisanje. Paneli se na svakom profilu za podešavanje moraju povezati univerzalnim veznim vijkom i fleksibilnom krilnom maticom.

- 1 UNI panel
- 2 Univerzalni vezni vijak
- 3 Fleksibilna krilna matica
- 4 Smeđi čep

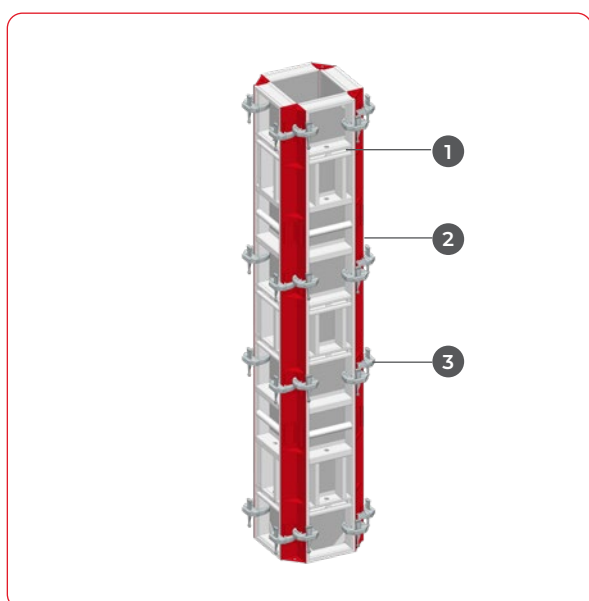


Nepotrebne otvore UNI panela zatvoriti smeđim čepovima.



Produžavanje panela moguće je do max. visine od 6,0 m.

Mora se poštovati dozvoljena brzina betoniranja!



Stubovi sa spoljašnjim uglovima

Kvadratni i pravougaoni poprečni preseći stubova mogu se izraditi uz pomoć panela Sistem 2000 i spoljašnjih uglova.

- 1 Sistem 2000 panel
- 2 Spoljašnji ugao
- 3 ST2000 brza spojnica

Visina 135 cm

4 brze spojnice po spoljašnjem uglu

Visina 270 cm

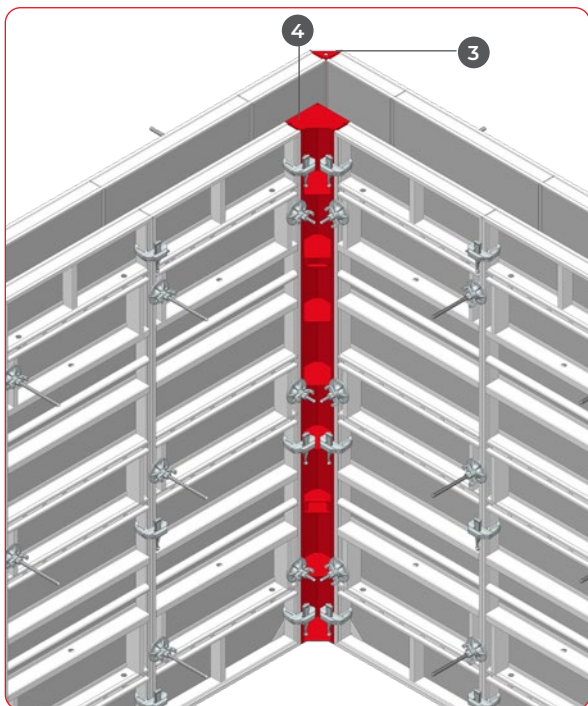
8 brzih spojnice po spoljašnjem uglu

Visina 300 cm

10 brzih spojnice po spoljašnjem uglu



Ugao od 90° sa Sistem 2000 uglom



Sistem 2000 unutrašnji i spoljašnji uglovi

Osnovni panel za izradu uglova je unutrašnji ugao Sistem 2000. Dostupan je u visinama panela od 300/270/135 cm. Kombinacija sa spoljašnjim uglom Sistem 2000 omogućava brzu izradu uglova od 90° u rasteru od 5 cm za debljine zidova.

za spoljašnje uglove važi:

Visina 135 cm

4 brze spojnice

Visina 270 cm

8 brzih spojnica

Visina 300 cm

10 brzih spojnica



za unutrašnje uglove važi:

Visina 135 cm

2 brze spojnice po strani

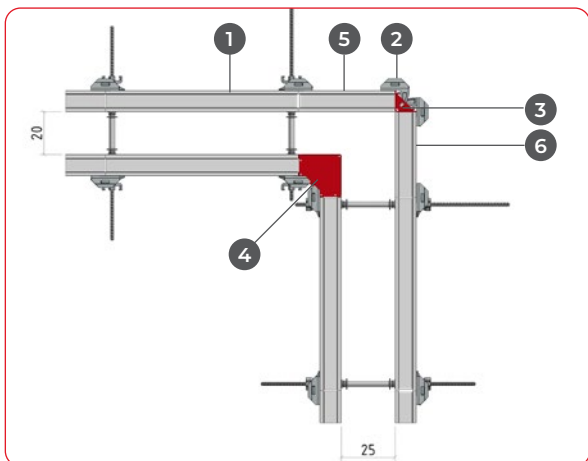
Visina 300/270 cm

3 brze spojnice po strani



Zahvaljujući velikom broju dostupnih panela rama, uobičajene debljine zidova mogu se izraditi bez dodatnih kompenzacija.

Širina panela rama koji se spaja na spoljašnji ugao = Debljina zida + 20 cm



Promena debljine zida

Ugaona rešenja sa istovremenom promenom debljine zidova mogu se izvesti kombinovanjem panela Sistem 2000 sa odgovarajućim ugaonim panelima.

1 Sistem 2000 panel

2 Brza spojnica

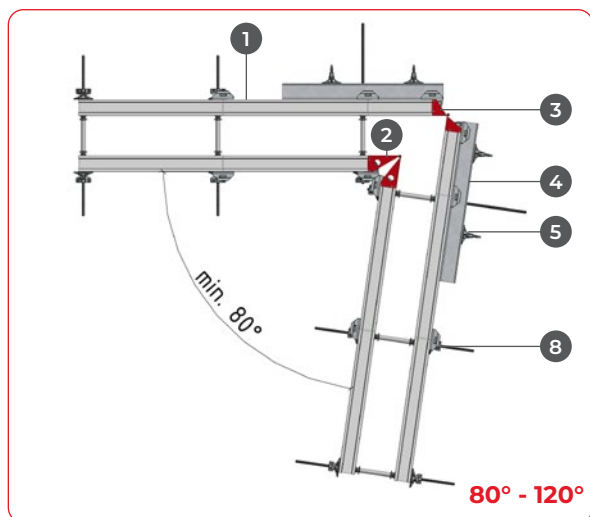
3 Spoljašnji ugao

4 Unutrašnji ugao

5 Panel 45 cm (debljina zida + 20 cm)

6 Panel 40 cm (debljina zida + 20 cm)

Oštri i tupi uglovi



Uglovi od 80° do 155°

Kombinacija unutrašnjeg i spoljašnjeg ugla omogućava izradu oplata pod uglovima od 80° do 155°.

Kod uglova <120° nisu potrebni spojni profili na zglobnom unutrašnjem uglu.

Za zglobni spoljašnji ugao

Visina 135 cm

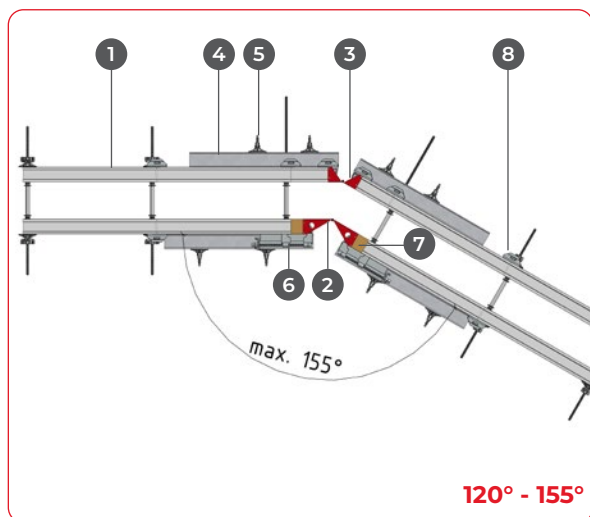
4 brze spojnice

Visina 270 cm

8 brze spojnice

Visina 300 cm

10 diferencijalnih spojnica



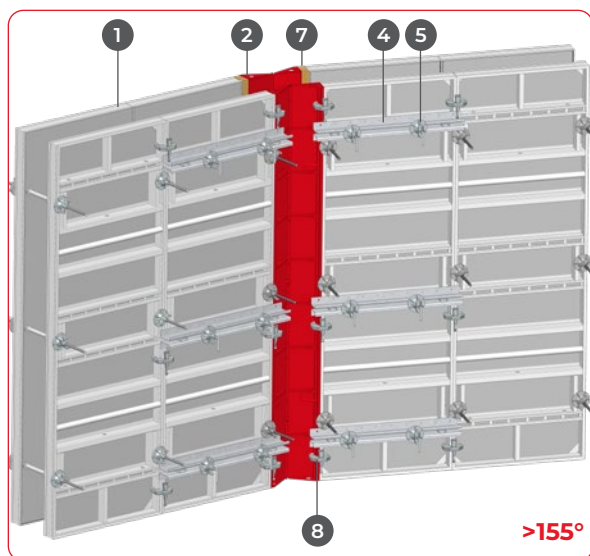
Važi za zglobne unutrašnje uglove:

Visina 135 / 270 cm

2 diferencijalne spojnice po strani

Visina 300 cm

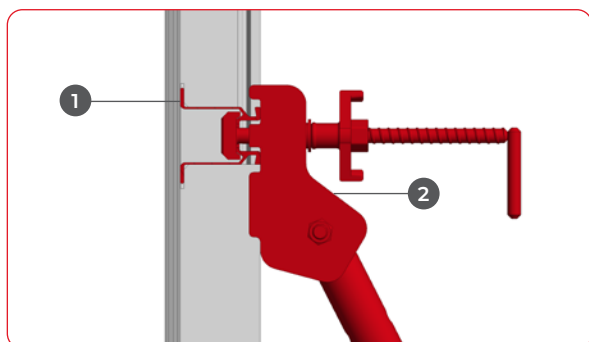
3 diferencijalne spojnice po strani



Uglovi >155°

Kombinacija zglobnih unutrašnjih uglova sa obe strane oplata omogućava uglove od 155° do <180°. Ovde se takođe mora koristiti isti broj diferencijalnih spojnica na unutrašnjoj strani kao i na spoljašnjoj.

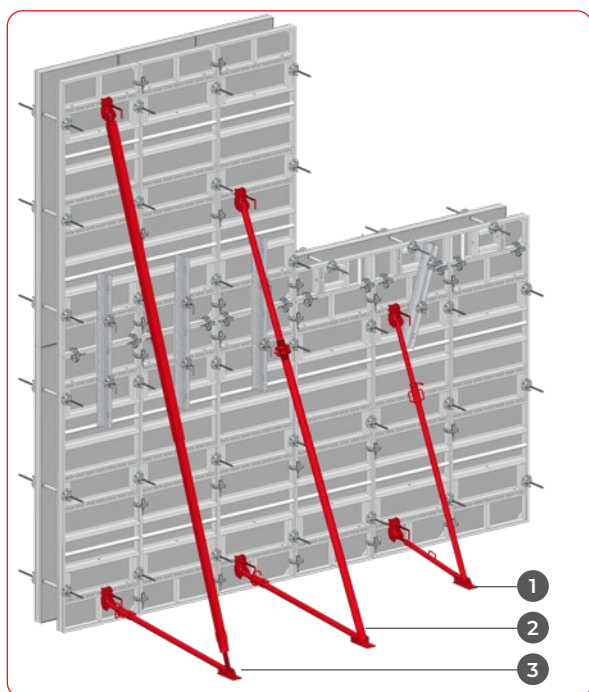
Pomoćna sredstva za postavljanje i podešavanje



Kosnici

Kosnici služe za postavljanje oplata i osiguravaju stabilnost i sigurnost od vetra. Kosnici se pričvršćuju na priključnim profilima panela Sistema 2000.

- 1 Priključni profil
- 2 Kosnik



Kosnici moraju biti ankerisani za tlo otporno na zatezanje i pritisak. Sigurnost od prevrtanja i udara vetra spoja oplata mora biti osigurana u svakoj fazi izgradnje!

- 1 Kosnik veličina 1
- 2 Kosnik veličina 2
- 3 Kosnik G
Kosnik G sa produžetkom

Ankerisanje

Kosnici se pričvršćuju pomoću ankera 16 x 90 mm ili kompaktnog tipla HKD M16 kompanije Hilti (moraju se poštovati uputstva za ugradnju proizvođača).

Opterećenja

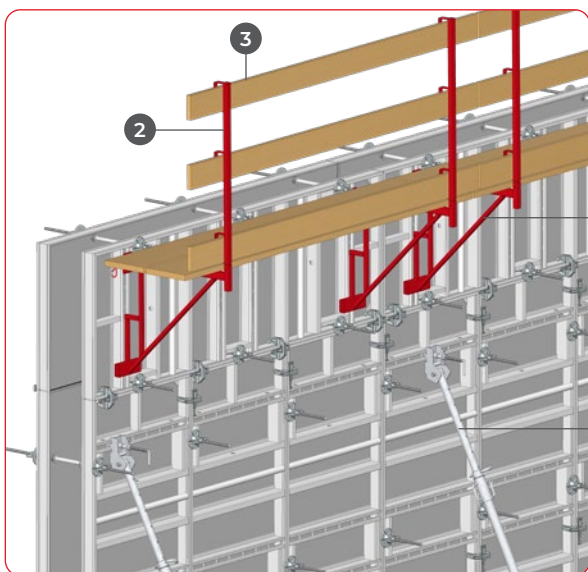
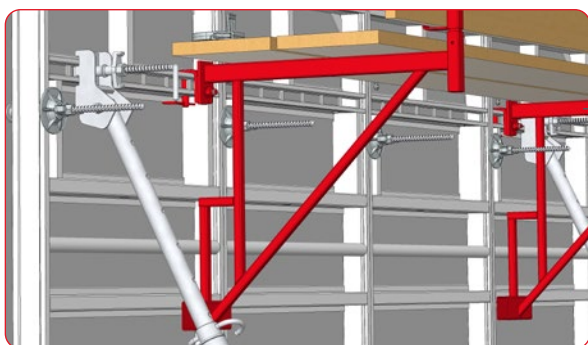
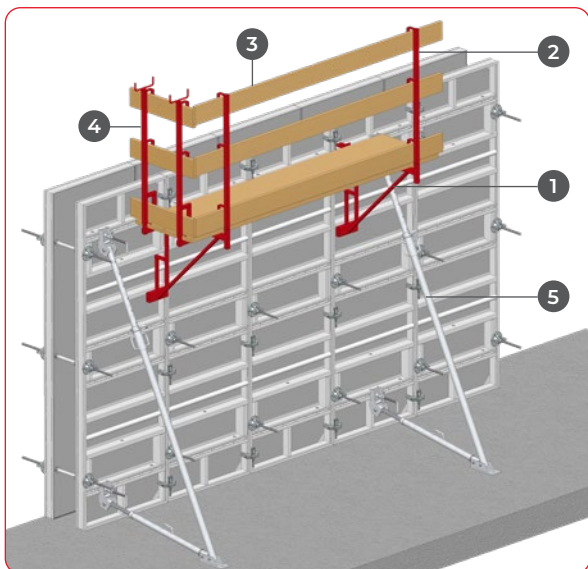
Tip	Opseg podešavanja	Max. opterećenje na pritisak	Max. opterećenje na zatezanje
Veličina 1	2,15 - 3,60 m	12 kN	18 kN
Veličina 2	3,10 - 5,50 m	20 kN	30 kN
Veličina G	3,55 - 5,90 m	30 kN	40 kN
Produžetak Veličina G	6,20 - 8,40 m	20 kN	40 kN

Izbor kosnika

Primer spoja panela širine 2,70 m

Visina oplata [m]	Veličina 1	Veličina 2	Veličina G	Veličina G sa produžetkom
4,00	1			
5,40		1		
6,00		1		
6,60			1	
7,20	1			1
8,10		1		1

Radne platforme



Nosač

Pomoću nosača se mogu postaviti lake skele na oplatu. Kačenje konzole je moguće kako kod vertikalnih, tako i kod horizontalnih panela. Mora se osigurati od podizanja umetanjem sigurnosnog osigurača.



Širina konzole 75 cm
Razmak konzola max. 1,5 m
Dozvoljeno opterećenje 200 kg/m²



Kod platformi koje ne idu celom dužinom, na čeonj strani mora se postaviti bočna zaštita koja se sastoji od gornje ograde, srednje ograde i bočne zaštitne daske!
Pričvršćivanje pomoću stega za zaštitnu ogradu.

- 1 Konzola za skelu
- 2 Ograda za konzolu skele
- 3 Bočna zaštitna daska min. 15x2,4 cm
- 4 Stega za zaštitnu ogradu
- 5 Kosnik

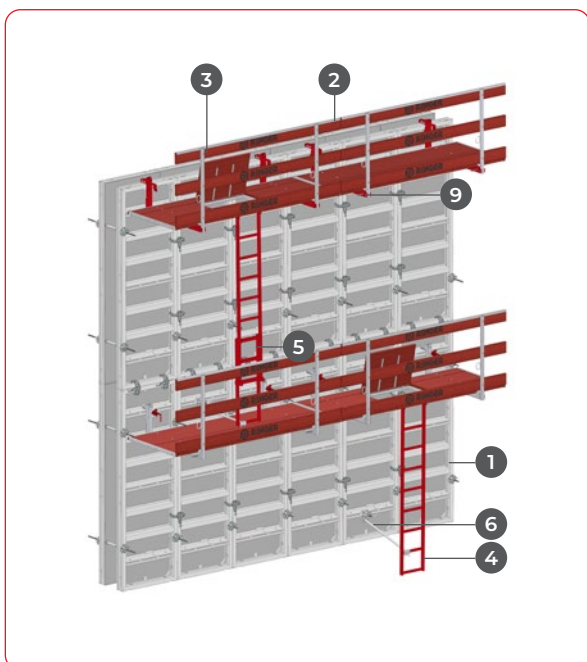
Upotreba kod horizontalne oplata

Kod horizontalnih panela oplata, konzola za skelu se kači u priključni profil.



Pre upotrebe, komponente se moraju proveriti na vidljive nedostatke. Oštećeni materijal se ne sme koristiti.
Opasnost od pada!

Radne platforme



L platforma za betoniranje

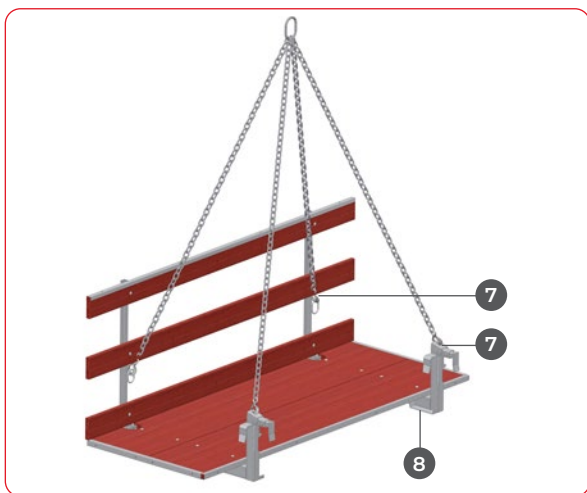
L platforma za betoniranje je gotovo montirana radna platforma. Platforma se može zakačiti kako u priključni profil oplate, tako i na gornji deo oplate.



Dužina platforme 2,7 m
Širina platforme 1,0 m
Visina ograde 1,0 m
Razmak konzola max. 1,86 m
Dozvoljeno opterećenje 200 kg/m²

Koraci montaže

- Ogradu rasklopiti i osigurati zatikom i osiguračem
- Kuku dizalice sa 4-krakim lancem zakačiti na obe sigurnosne kuke kao i na ušice na ogradi
- Platformu podići i zakačiti u ivični profil
- Otključati kuku i zabraviti sigurnosnu kuku
- Po potrebi, zakačiti merdevine na platformu i osigurati osiguračem.
- Montirati odstojni nosač na oplatu, zakačiti na merdevine i osigurati osiguračem.



- 1 Sistem 2000 paneli**
- 2 L-platforma za betoniranje 2,7 m, sastavljena**
- 3 L-platforma za betoniranje 2,7 m sa pristupnim poklopcem**
- 4 Merdevine 270 pocinkovane.**
- 5 Produžetak merdevina 330 pocinkovan**
- 6 Odstojni nosač pocinkovan**
- 7 Tačke za kačenje za vešanje**
- 8 Držač za H20 nosač kod horizontalnih panela**
- 9 Osiguranje ograde**



Pre upotrebe, komponente se moraju proveriti na vidljive nedostatke. Oštećeni materijal se ne sme koristiti. Opasnost od pada!



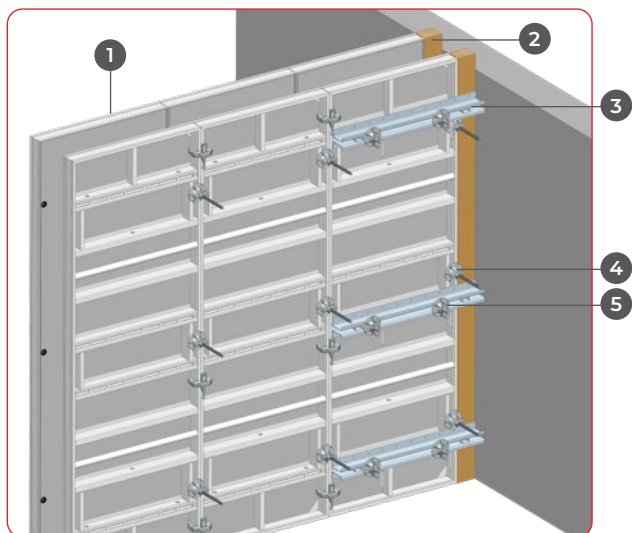
Za više detalja pogledajte tehnički list za L-platformu za betoniranje



Kod horizontalnih oplata, između konzola treba postaviti H20 nosač dužine = 1,8 m!

5 Područja primene

T-zid



Sa dvenim umetkom

- za drvene umetke debljine od 3 do 5 cm nisu potrebni spojni profili.

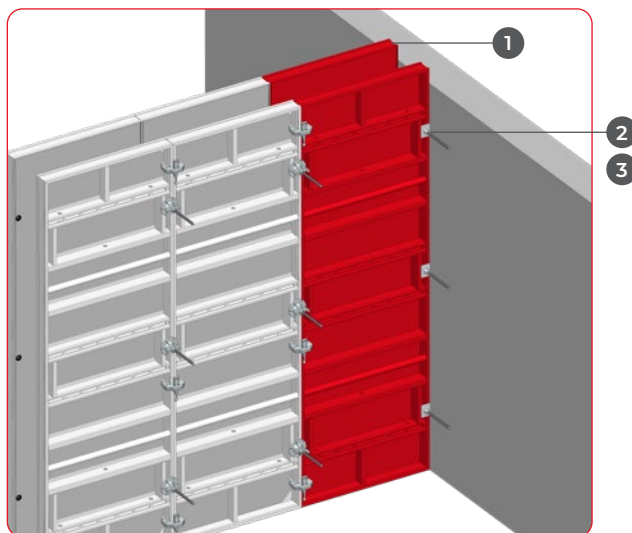
Visina panela 135 cm

2 spojna profila 100 po strani
4 RS stega po strani

Visina panela 270/300 cm

3 spojna profila 100 po strani
6 RS stega po strani

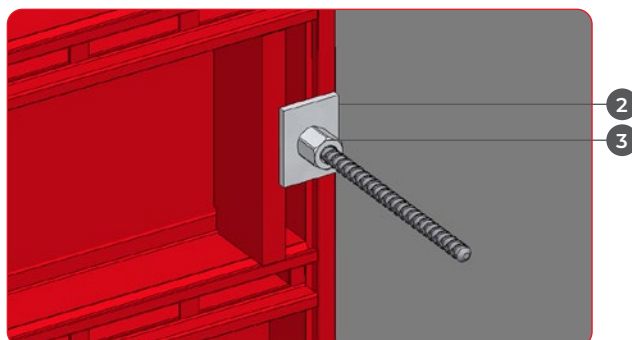
- 1 Sistem 2000 paneli
- 2 Drveni umetak (min. 3 cm)
- 3 Spojni profil 100
- 4 Fleksibilna krilna matica
- 5 RS stega



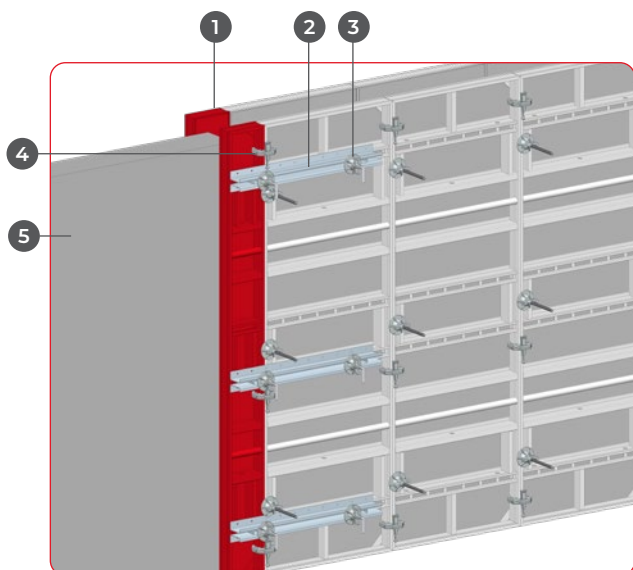
Bez drvenog umetka

Za T-zidove bez drvenih umetaka, umesto fleksibilne krilne matice mora se koristiti ploča za pozicioniranje KL i šestougaona matica DW15.

- 1 ST2000 paneli
- 2 Ploča za pozicioniranje KL
- 3 Šestougaona matica DW15



Uzdužno nastavljanje zida



Sa ST2000 panelom

Uzdužno nastavljanje zida na postojeći zid mogu se izraditi pomoću Sistem 2000 panela ili drvenih greda.

- 1 ST2000 paneli**
- 2 Spojni profil 100**
- 3 RS stega**
- 4 ST2000 brza spojnica**
- 5 postojeći zid**

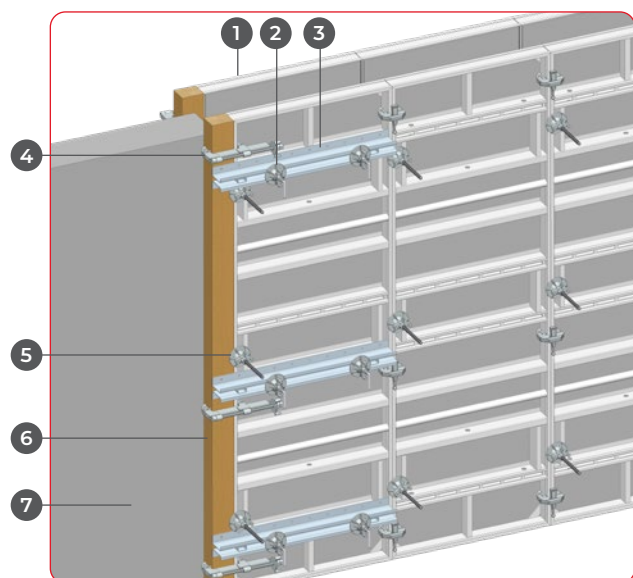


Visina panela 135 cm

2 spojna profila 100 po strani
4 RS stege po strani

Visina panela 270/300 cm

3 spojna profila 100 po strani
6 RS stega po strani



Sa drvenom gredom

- 1 ST2000 paneli**
- 2 RS stega**
- 3 Spojni profil 100**
- 4 Diferencijalna spojnica**
- 5 Fleksibilna krilna matica**
- 6 Drvena greda (max. 10 cm širine)**
- 7 Postojeći zid**



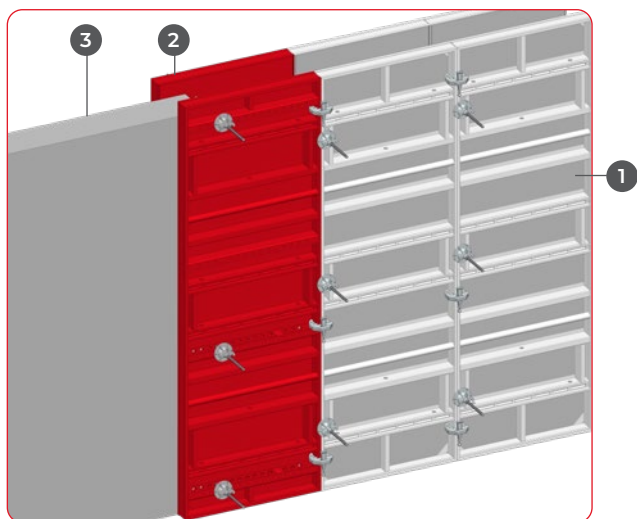
Visina panela 135 cm

2 spojna profila 100 po strani
4 RS stege po strani
2 diferencijalne spojnice po strani

Visina panela 270/300 cm

3 spojna profila 100 po strani
6 RS stega po strani
3 diferencijalne spojnice po strani

Podužni spojevi



Sa UNI panelom

Podužni spojevi se takođe mogu izraditi pomoću UNI panela.

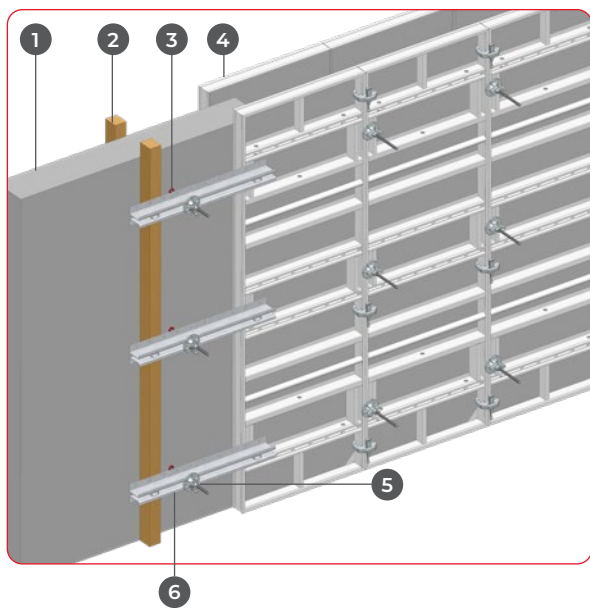
- 1 Sistem 2000 paneli**
- 2 UNI panel**
- 3 Postojeći zid**

Visina panela 135 cm

2x Anker šipka sa fleksibilnim krilnim maticama

Visina panela 270/300 cm

3x Anker šipka sa fleksibilnim krilnim maticama



Kroz postojeći otvor za ankerisanje

- 1 postojeći zid**
- 2 Drvena greda**
- 3 postojeći otvor za ankerisanje**
- 4 Sistem 2000 panel**
- 5 Anker šipka sa fleksibilnom krilnom maticom**
- 6 Spojni profil**

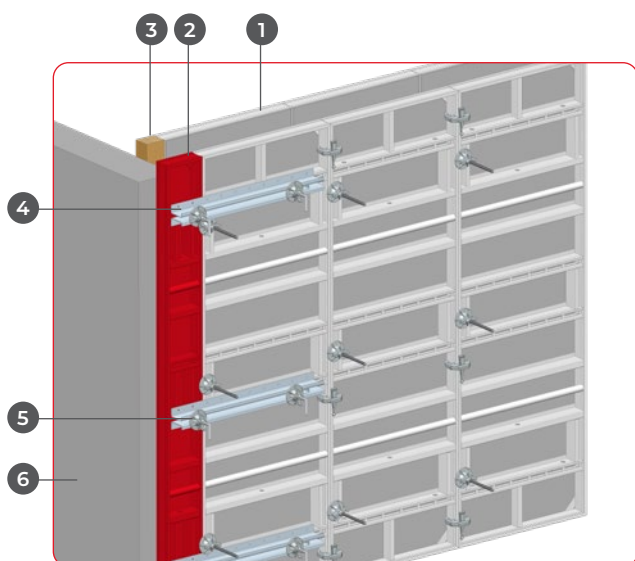
Visina panela 135 cm

2 spojna profila 100 po strani
2x Anker šipka sa fleksibilnim krilnim maticama

Visina panela 270/300 cm

3 spojna profila 100 po strani
3x Anker šipka sa fleksibilnim krilnim maticama

Ugaoni spojevi



Sa Sistem 2000 panelom

Ugaoni spojevi na postojeći zid mogu se izraditi pomoću Sistem 2000 panela ili drvenih greda.

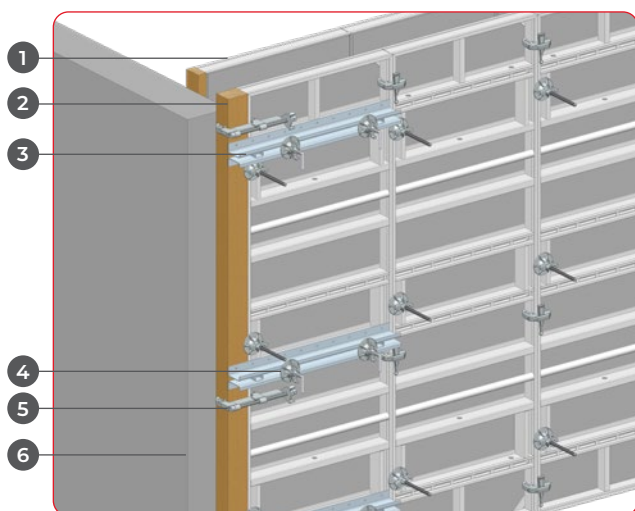
- 1 Sistem 2000 panel
- 2 Sistem 2000 panel širine 25 cm
- 3 Drvena greda
- 4 Spojni profil 100
- 5 RS stega
- 6 Postojeći zid

Visina panela 135 cm

- 2 spojna profila
- 4 RS stega

Visina panela 270/300 cm

- 3 spojna profila
- 6 RS stega



Sa drvenom gredom

Kod ugaonih spojeva sa drvenim gredama, za grede debljine do 5 cm nisu potrebni spojni profili. U suprotnom važi sledeće:

Visina panela 135 cm

- 2 spojna profila
- 4 RS stega

Visina panela 270/300 cm

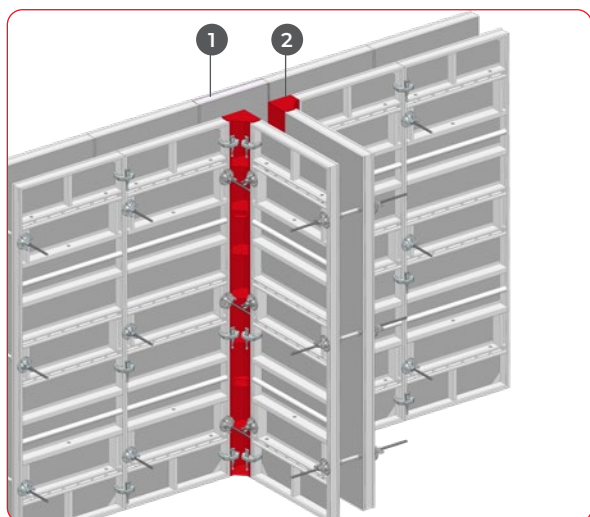
- 3 spojna profila
- 6 RS stega

Pričvršćivanje drvenih greda

- 3 ST2000 diferencijalne spojnice

- 1 Sistem 2000 paneli
- 2 Drvena greda
- 3 Spojni profil 100
- 4 RS stega
- 5 ST2000 diferencijalna spojnica
- 6 Postojeći zid

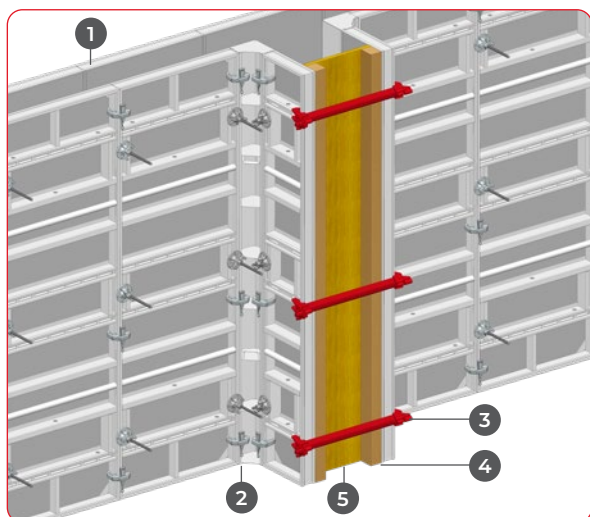
T-spoj i oplata za stub



T-spoj

Oplata osnove u obliku T slova može se izraditi sa unutrašnjim uglom.

- 1 Sistem 2000 paneli
- 2 Unutrašnji ugao



Oplata za stub

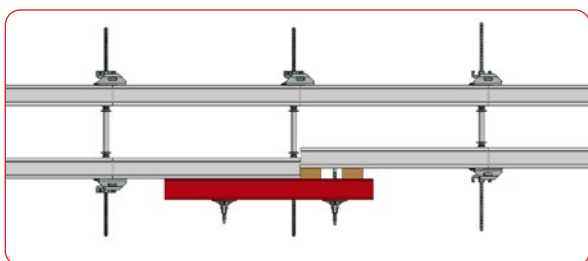
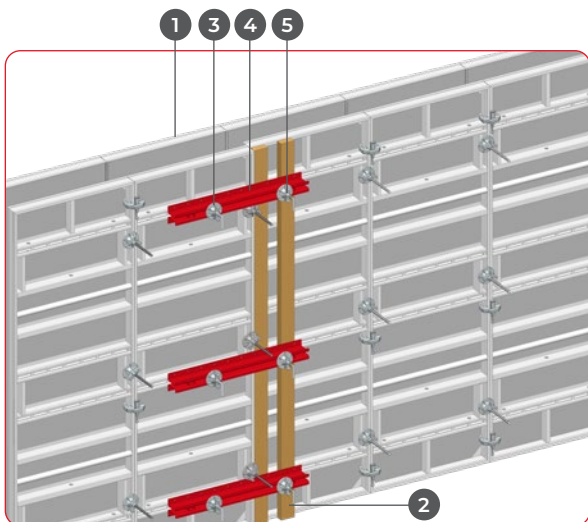
Oplate za stubove se mogu izraditi sa unutrašnjim uglom u kombinaciji sa Sistem 2000 panelima. Završetak se izvodi drvenim gredama i oplatnim pločama.

- 1 Sistem 2000 panel
- 2 Unutrašnji ugao
- 3 Spone za završetak
- 4 Drvena gređa
- 5 Oplatna ploča



- Visina panela 135 cm
- 2 Spone za završetak
- Visina panela 270 cm
- 3 Spone za završetak
- Visina panela 300 cm
- 4 Spone za završetak

Promena debljine zida



Jednostrana promena debljine zida

Pomeranje zida u sklopu oplate je moguće do max. 10 cm. Kod kratkih zidova je potrebno dodatno kosničenje.



Visina panela 135 cm

2 kom. spojnih profila

Visina panela 270/300 cm

3 kom. spojnih profila

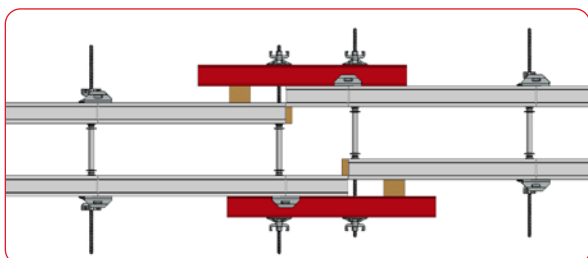
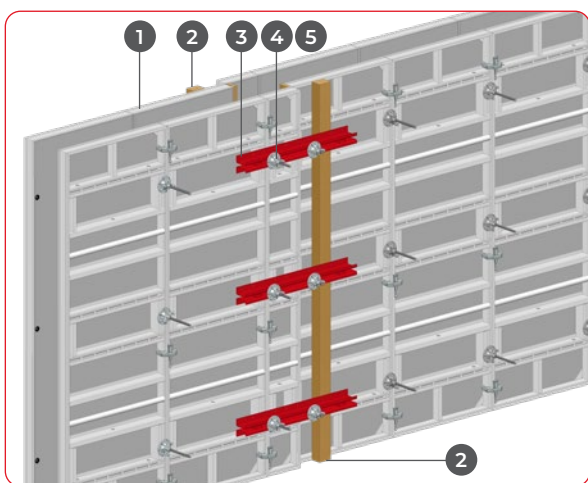
1 Sistem 2000 paneli

2 Drvena greda

3 RS stega

4 Spojni profil 100

5 RS stega za profil



Smicanje zida 0-8 cm

Smicanje zida je ovom metodom moguće do max. 8 cm. Bočni otvori panela koji su otvoreni prema pomeranju moraju se zatvoriti odgovarajućim čepovima ili se mora umetnuti uska drvena traka.



Visina panela 135 cm

2 kom. spojnih profila po strani oplata

Visina panela 270/300 cm

3 kom. spojnih profila po strani oplata

1 Sistem 2000 paneli

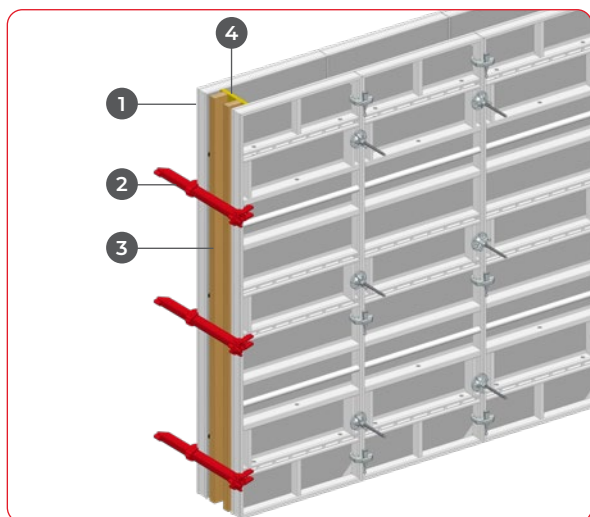
2 Drvena greda

3 Spojni profil 100

4 Anker šipka sa fleksibilnom krilnom maticom

5 Fleksibilna krilna matica

Čeona oplata



Sa sponom za završetak

Ova varijanta omogućava izradu čeone oplata bez otvora za ankerisanje do debljine zida od 45 cm (kontinuirano).



Visina panela 135 cm

2 Spone za završetak

Visina panela 270 cm

3 Spone za završetak

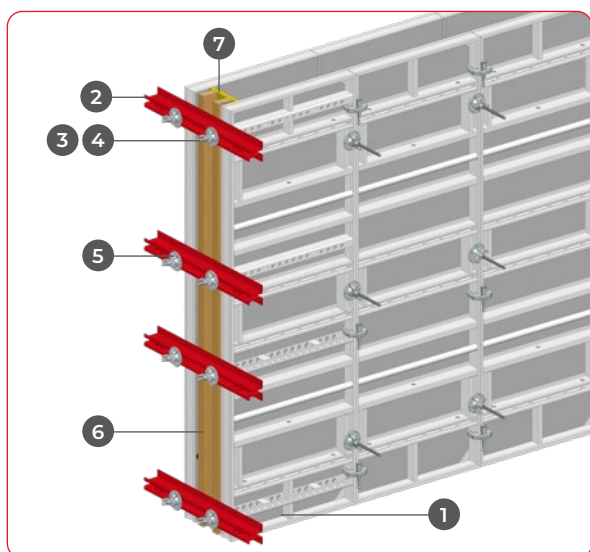
Visina panela 300 cm 4 Spone za završetak

1 Sistem 2000 paneli

2 Spona za završetak

3 Drvena greda

4 Oplatna ploča



Sa spojnim profilom

Spojni profili se montiraju sa čeonim spojem ili univerzalnim veznim vijakili. Oni se postavljaju na sredini između 2 poprečna profila, kako bi se obezbedila ravnomerna raspodela opterećenja.



Visina panela 135 cm

2 spojna profila

Visina panela 270 cm

3 spojna profila

Visina panela 300 cm

4 spojna profila

1 UNI panel ili standardni panel od 300 cm

2 Spojni profil 100

3 Univerzalni vezni vijakili

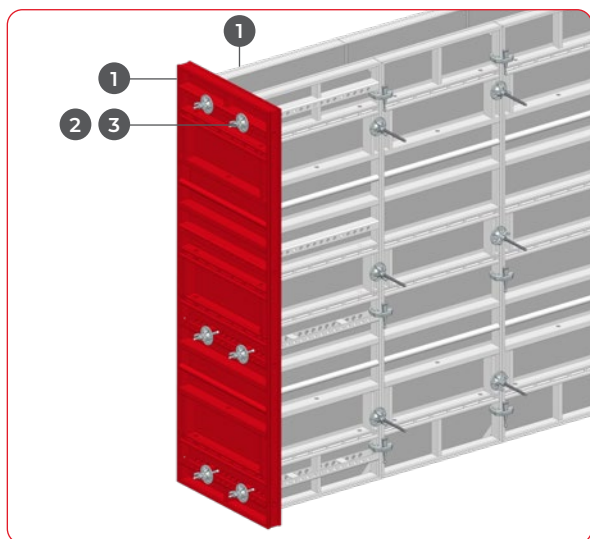
4 ST2000 čeoni spoj

5 Fleksibilna krilna matica

6 Drvena greda

7 Oplatna ploča

Čeona oplata



Sa UNI panelom

UNI panel omogućava izradu čeone oplate debljina zidova u rasteru od 5 cm.



Visina panela 135 cm

4 ankerisanja

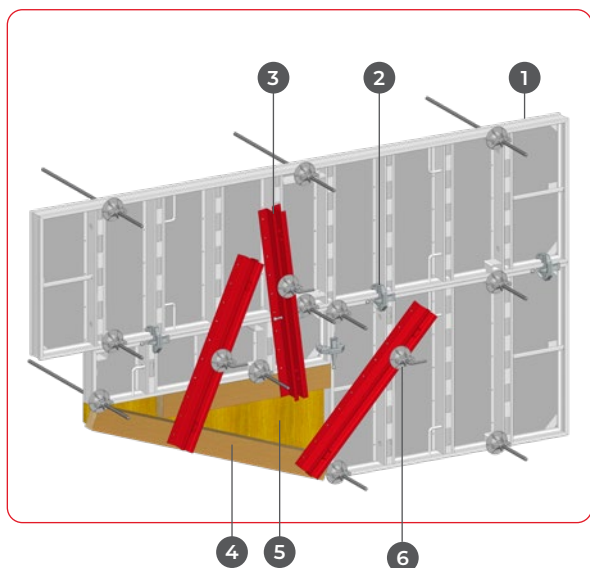
Visina panela 270/300 cm 6 ankerisanja

1 UNI panel ili standardni panel od 300 cm

2 Univerzalni vezni vijak

3 Fleksibilna krilna matica

Kontinuirano podešavanje po visini i preostale zone



Paneli sistema 2000 mogu se slobodno kombinovati.

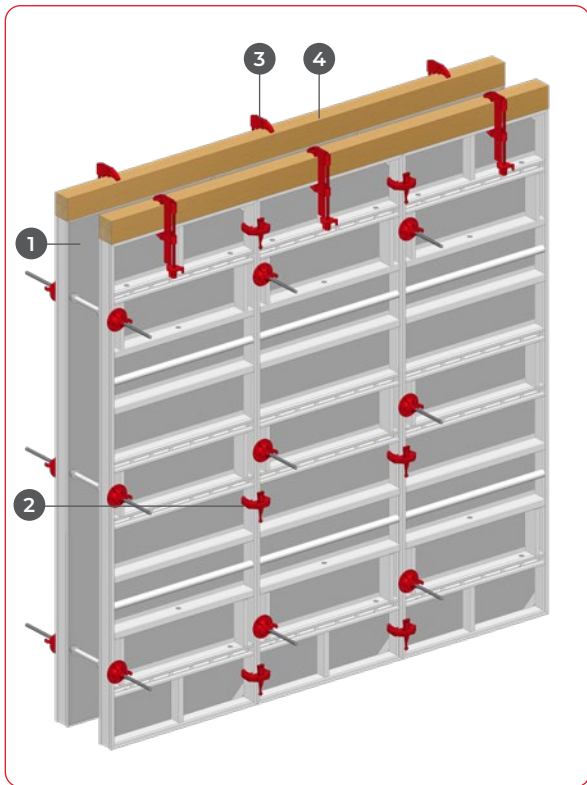
Ivični profil Sistem 2000 panela omogućava proizvoljno kombinovanje panela oplate različitih veličina, nezavisno od fiksne mreže.

Na taj način se mogu izraditi oplate za stepenice, nagibe i neravnine bez velikog dodatnog napora.

Preostale zone i nagibi mogu se lako kompenzovati pomoću spojnih profila i RS stega. Mogu se koristiti paneli oplate u odgovarajućim veličinama, kao i kvadratna drvena građa i oplatne ploče.

- 1 Sistem 2000 paneli**
- 2 ST2000 brza spojnica**
- 3 Spojni profil 100**
- 4 Drvena građa**
- 5 Oplatne ploče**
- 6 RS stege**

Nadogradnja



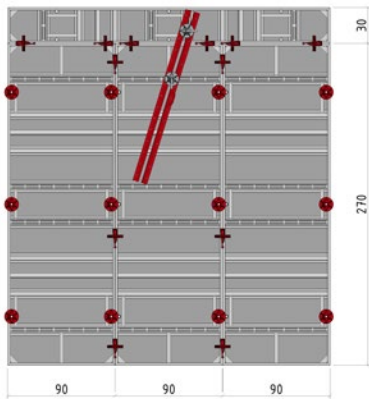
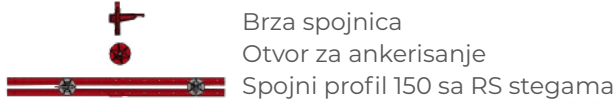
Nadogradnja s drvenom gredom

Ako visina betoniranja premašuje dimenzije korišćenog Sistem 2000 panela, može se nadograditi do 10 cm pomoću drvene grede. Za to pričvrstite drvenu gredu za ram pomoću diferencijalne spojnice.

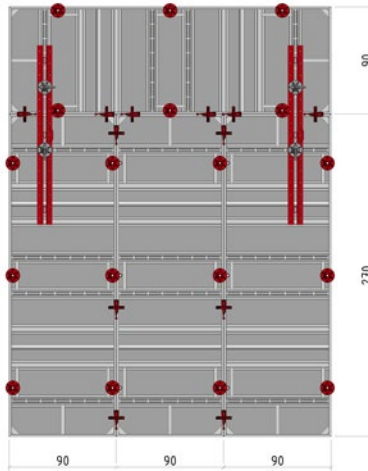
- 1 Sistem 2000 paneli
- 2 ST2000 brza spojnica
- 3 Diferencijalna spojnica
- 4 Drvena greda

Pravila za nastavljjanje AL2000/ST2000 paneli Visina 270 cm

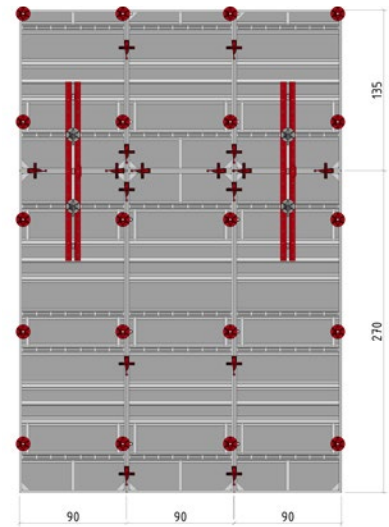
Legenda



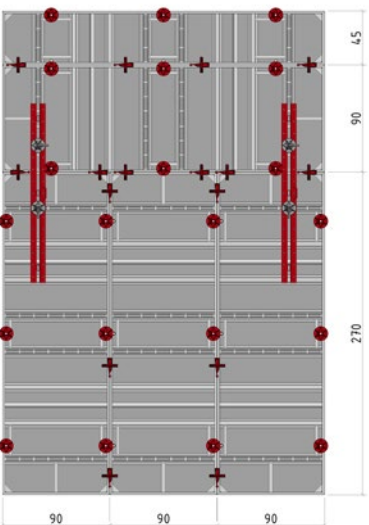
Visina oplate:
do 3,00 m



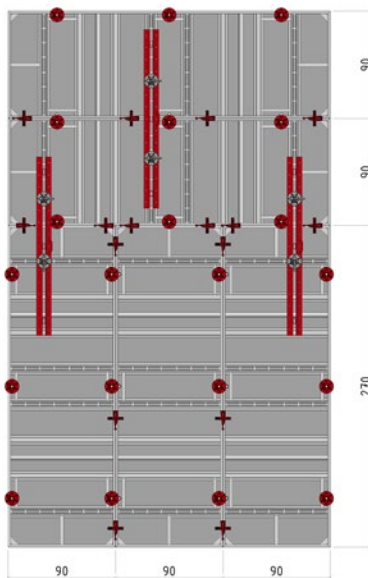
do 3,60 m



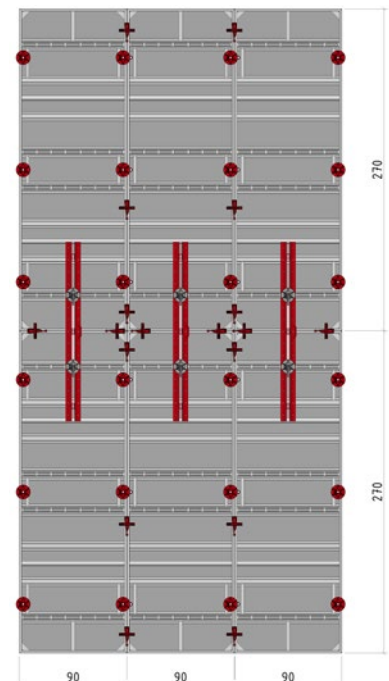
do 4,05 m



Visina oplate:
do 4,05 m sa horizontalnim
panelima



do 4,50 m

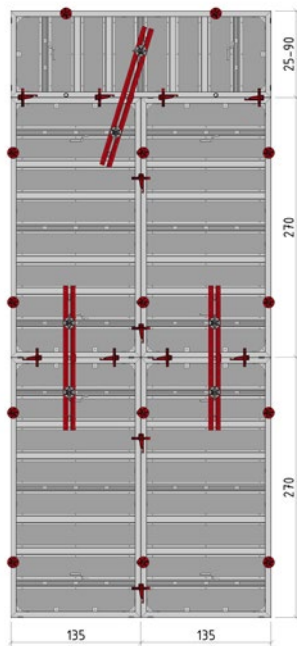
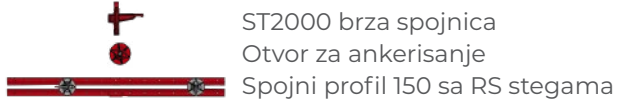


do 5,40 m

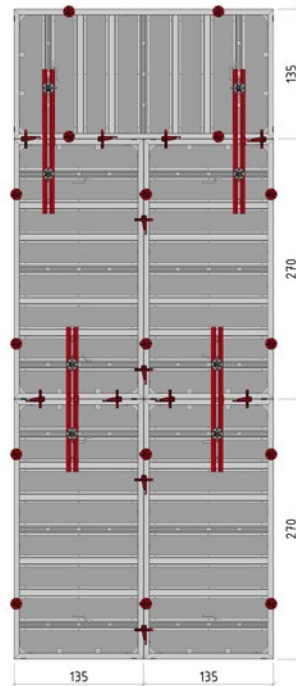
AL2000/ST 2000 paneli

Visina 270 cm

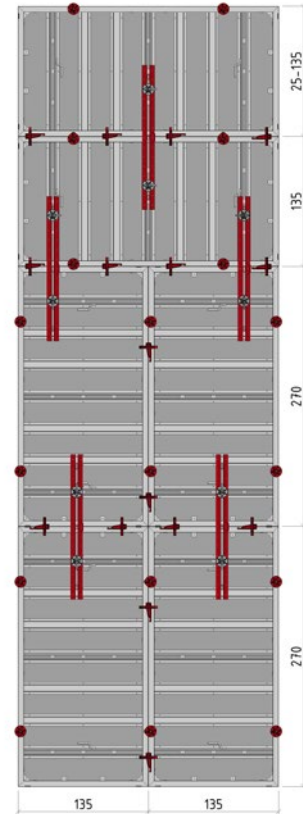
Legenda



**Visina oplate:
do 6,30 m**



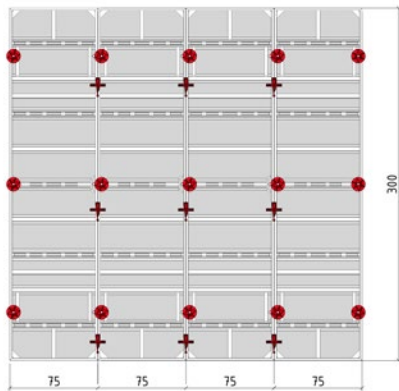
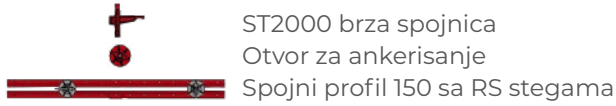
do 6,75 m



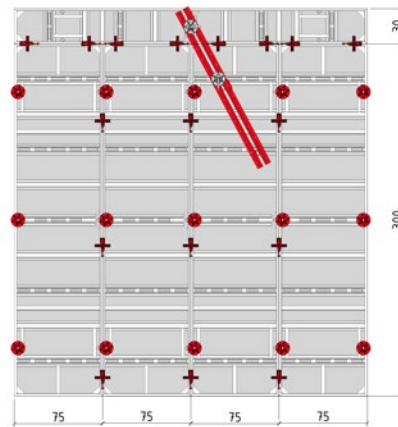
do 8,10 m

Pravila za nastavljanje AL2000/ST2000 paneli Visina 300 cm

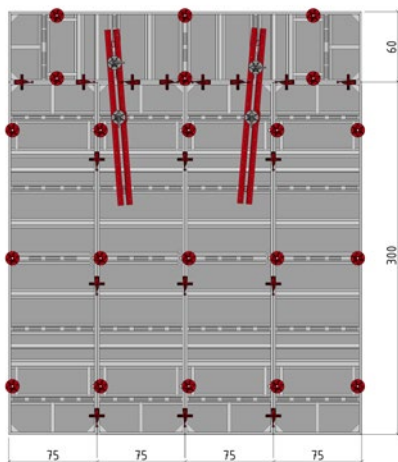
Legenda



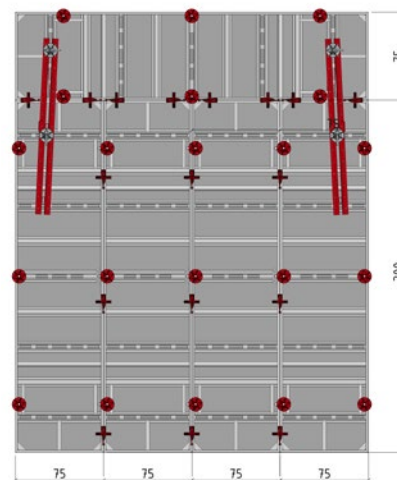
Visina oplate:
do 3,00 m



do 3,30 m



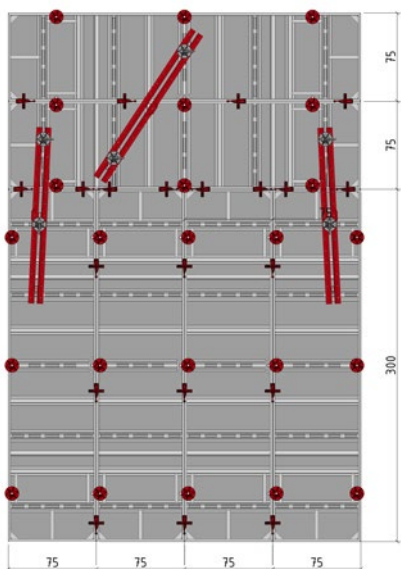
Visina oplate:
do 3,60 m



do 3,75 m

AL2000/ST2000 paneli

Visina 300 cm

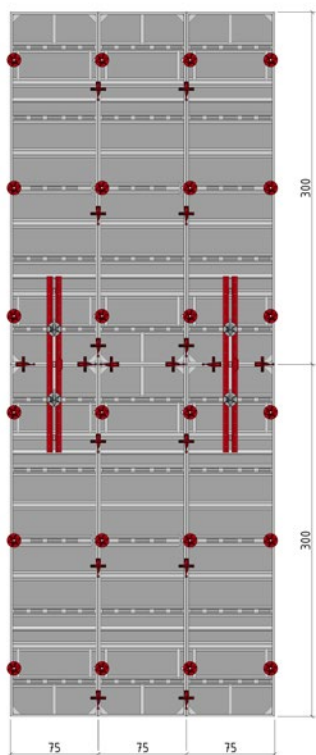


Visina oplate:
do 4,50 m

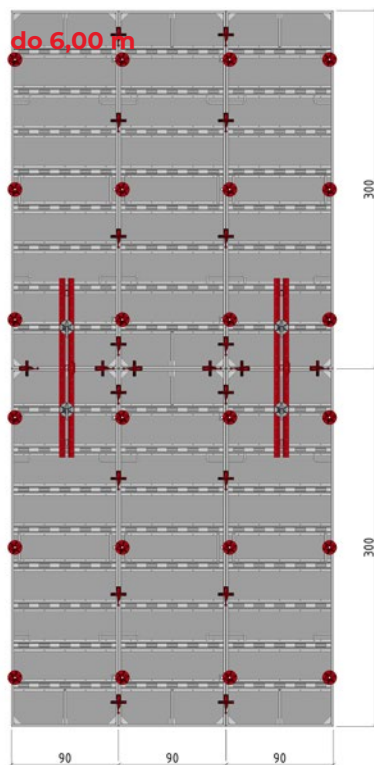
Legenda



ST2000 brza spojnica
Otvor za ankerisanje
Spojni profil 150 sa RS stegama

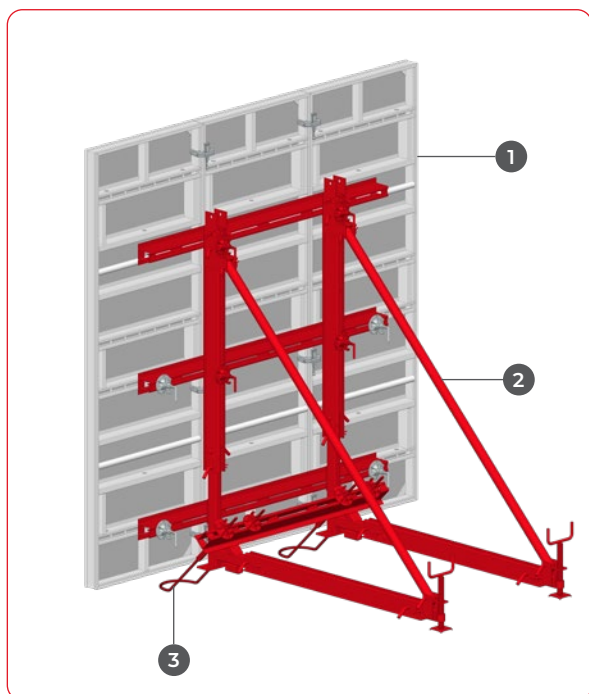


do 6,00 m



do 6,00 m / samo ST2000 panel 300/90

Jednostrana oplata



Ram za jednostranu oplatu „L“

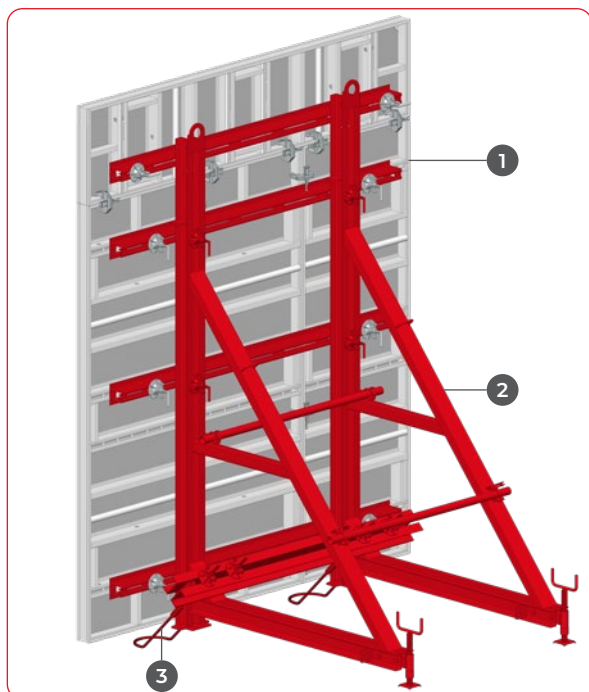
Laki RINGER ram za jednostranu izradu oplata. Ram za jednostranu oplatu je rasklopiv za jednostavan transport.

- max. visina oplata 2,7 m
- pritisak betona max. 50 kN/m²
- max. razmak ramova jednostrane oplata 1,0 m

- 1 Sistem 2000 paneli**
- 2 Ram za jednostranu oplatu „L“**
- 3 Sidrena petlja 0,55 m**



Poštujte uputstvo za korišćenje ramova za jednostranu oplatu!



Ram za jednostranu oplatu „M“

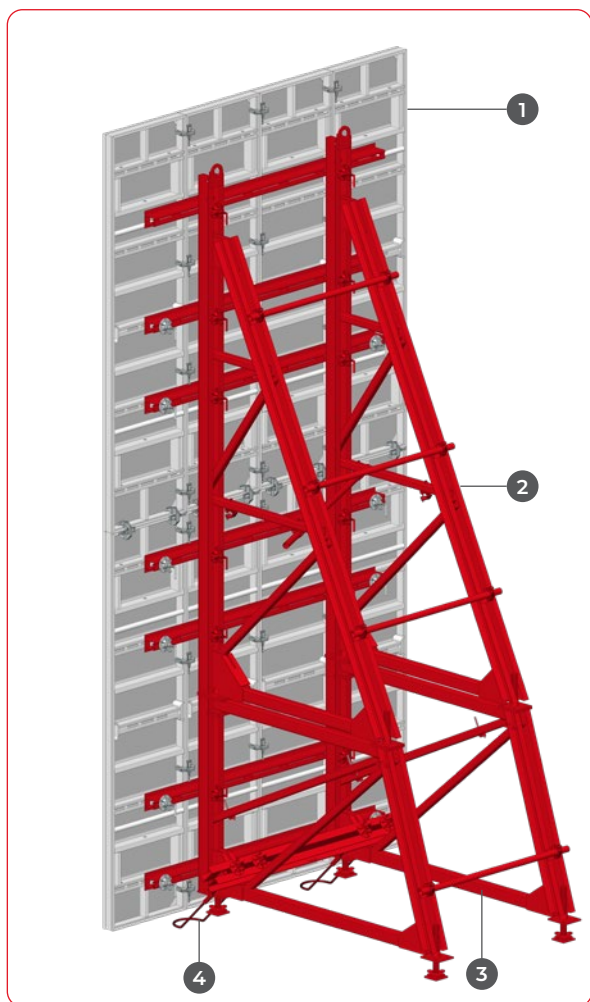
Srednje teški RINGER ram za jednostranu izradu oplata.

- max. visina oplata 3,3 m
- max. pritisak betona 60 kN/m²
- max. razmak ramova jednostrane oplata 1,35 m

- 1 Sistem 2000 paneli**
- 2 Ram za jednostranu oplatu „M“**
- 3 Sidrena petlja 0,55 m**



Poštujte uputstvo za korišćenje ramova za jednostranu oplatu!



Ram za jednostranu oplatu „S“

Teški RINGER ram za jednostranu izradu oplatae.

- max. visina oplatae 4,5 m bez nadogradnog rama
- max. visina oplatae 6,0 m s nadogradnim ramom
- Pritisak betona max. 50 kN/m²
- Max. razmak ramova jednostrane oplatae 1,35 m

- 1 Sistem 2000 paneli**
- 2 Ram za jednostranu oplatu „S“**
- 3 Nadogradni ram 1,5 m**
- 4 Sidrena petlja 0,55 m**



Poštujte uputstvo za korišćenje ramova za jednostranu oplatu!

6 Pregled pojedinačnih delova

AL2000 paneli

ŠIFRA ARTIKLA	OPIS	PG	TEŽINA [kg]	JEDI- NICA
------------------	------	----	----------------	---------------

AL2000 300 fenol

10004590	* AL2000 panel 300/75 fenol	20030	52,00	kom.
10004589	* AL2000 panel 300/60 fenol	20030	45,00	kom.
10002386	* AL2000 panel 300/50 fenol	20030	40,00	kom.
10004591	* AL2000 panel 300/45 fenol	20030	38,00	kom.
10002385	* AL2000 panel 300/40 fenol	20030	35,00	kom.
10002384	* AL2000 panel 300/30 fenol	20030	30,00	kom.
10002383	* AL2000 panel 300/25 fenol	20030	27,50	kom.



AL2000 270 fenol

10001632	* AL2000 panel 270/90 fenol	20030	52,00	kom.
10001631	* AL2000 panel 270/60 fenol	20030	40,00	kom.
10003759	* AL2000 panel 270/50 fenol	20030	36,00	kom.
10003758	* AL2000 panel 270/45 fenol	20030	33,00	kom.
10000083	* AL2000 panel 270/40 fenol	20030	30,00	kom.
10003757	* AL2000 panel 270/30 fenol	20030	25,00	kom.
10003756	* AL2000 panel 270/25 fenol	20030	23,00	kom.
10003346	* AL2000 panel 270/20 fenol	20030	21,00	kom.



AL2000 135 fenol

10003765	* AL2000 panel 135/90 fenol	20030	27,50	kom.
10003764	* AL2000 panel 135/60 fenol	20030	20,00	kom.
10003763	* AL2000 panel 135/50 fenol	20030	18,00	kom.
10003762	* AL2000 panel 135/45 fenol	20030	16,00	kom.
10000752	* AL2000 panel 135/40 fenol	20030	15,00	kom.
10003761	* AL2000 panel 135/30 s fenolnim slojem	20030	12,00	kom.
10003760	* AL2000 panel 135/25 fenol	20030	10,00	kom.



AL2000 UNI panel fenol

10001625	* AL2000 UNI panel 270/90 fenol	20030	59,00	kom.
10001626	* AL2000 UNI panel 135/90 fenol	20030	29,00	kom.



ŠIFRA ARTIKLA	OPIS	PG	TEŽINA [kg]	JEDINICA
AL2000 300 plastika				
10004598	* AL2000 panel 300/75 plastika	20030	54,00	kom.
10004597	* AL2000 panel 300/60 plastika	20030	46,50	kom.
10004596	* AL2000 panel 300/50 plastika	20030	41,00	kom.
10004595	* AL2000 panel 300/45 plastika	20030	39,00	kom.
10004594	* AL2000 panel 300/40 plastika	20030	36,00	kom.
10004593	* AL2000 panel 300/30 plastika	20030	30,50	kom.
10004592	* AL2000 panel 300/25 plastika	20030	28,00	kom.



AL2000 270 plastika				
10001090	AL2000 panel 270/90 plastika	20030	54,00	kom.
10004218	AL2000 panel 270/60 plastika	20030	42,00	kom.
10004217	AL2000 panel 270/50 plastika	20030	37,00	kom.
10004216	AL2000 panel 270/45 plastika	20030	34,00	kom.
10000084	AL2000 panel 270/40 plastika	20030	32,00	kom.
10004215	AL2000 panel 270/30 plastika	20030	26,00	kom.
10004214	AL2000 panel 270/25 plastika	20030	24,00	kom.
10000082	AL2000 panel 270/20 plastika	20030	22,00	kom.



AL2000 135 plastika				
10001096	AL2000 panel 135/90 plastika	20030	28,50	kom.
10001095	AL2000 panel 135/60 plastika	20030	21,00	kom.
10001094	AL2000 panel 135/50 plastika	20030	18,50	kom.
10001093	AL2000 panel 135/45 plastika	20030	16,50	kom.
10002266	AL2000 panel 135/40 plastika	20030	15,00	kom.
10001092	AL2000 panel 135/30 plastika	20030	12,00	kom.
10001091	AL2000 panel 135/25 plastika	20030	11,00	kom.



AL2000 UNI panel plastika				
10001097	AL2000 UNI panel 270/90 plastika	20030	60,00	kom.
10001098	AL2000 UNI panel 135/90 plastika	20030	28,50	kom.



ST2000 paneli

ŠIFRA ARTIKLA	OPIS	PG	TEŽINA [kg]	JEDI- NICA
------------------	------	----	----------------	---------------

ST2000 300 fenol

10000238	* ST2000 panel 300/90 fenol pocinkovan	20000	87,50	kom.
10000142	* ST2000 panel 300/75 fenol pocinkovan	20000	78,00	kom.
10000241	* ST2000 panel 300/60 fenol pocinkovan	20000	70,50	kom.
10000242	* ST2000 panel 300/50 fenol pocinkovan	20000	60,50	kom.
10000391	* ST2000 panel 300/45 fenol pocinkovan	20000	55,00	kom.
10000392	* ST2000 panel 300/40 fenol pocinkovan	20000	50,60	kom.
10000393	* ST2000 panel 300/30 fenol pocinkovan	20000	45,10	kom.
10000394	* ST2000 panel 300/25 fenol pocinkovan	20000	40,70	kom.



ST2000 270 fenol

10001043	* ST2000 panel 270/90 fenol pocinkovan	20000	79,50	kom.
10001042	* ST2000 panel 270/60 fenol pocinkovan	20000	64,00	kom.
10001041	* ST2000 panel 270/50 fenol pocinkovan	20000	55,00	kom.
10001040	* ST2000 panel 270/45 fenol pocinkovan	20000	50,00	kom.
10004375	* ST2000 panel 270/40 fenol pocinkovan	20000	46,00	kom.
10004260	* ST2000 panel 270/30 fenol pocinkovan	20000	41,00	kom.
10004259	* ST2000 panel 270/25 fenol pocinkovan	20000	37,00	kom.



ST2000 135 fenol

10001044	* ST2000 panel 135/90 fenol pocinkovan	20000	42,00	kom.
10001045	* ST2000 panel 135/60 fenol pocinkovan	20000	31,00	kom.
10001046	* ST2000 panel 135/50 fenol pocinkovan	20000	29,00	kom.
10001047	* ST2000 panel 135/45 fenol pocinkovan	20000	27,00	kom.
10004380	* ST2000 panel 135/40 fenol pocinkovan	20000	25,00	kom.
10004261	* ST2000 panel 135/30 fenol pocinkovan	20000	22,00	kom.
10004262	* ST2000 panel 135/25 fenol pocinkovan	20000	18,00	kom.



ST2000 UNI panel fenol

10000244	* ST2000 UNI panel 300/90, fenol pocinkovan	20000	112,10	kom.
10004263	* ST2000 UNI panel 270/90, fenol pocinkovan	20000	99,10	kom.
10004264	* ST2000 UNI panel 135/90, fenol pocinkovan	20000	48,70	kom.



ŠIFRA ARTIKLA	OPIS	PG	TEŽINA [kg]	JEDINICA
---------------	------	----	-------------	----------

ST2000 300 plastika

10000395	ST2000 panel 300/90 plastika pocinkovan	20000	91,30	kom.
10000143	ST2000 panel 300/75 plastika pocinkovan	20000	80,50	kom.
10000396	ST2000 panel 300/60 plastika pocinkovan	20000	72,60	kom.
10000397	ST2000 panel 300/50 plastika pocinkovan	20000	61,60	kom.
10000398	ST2000 panel 300/45 plastika pocinkovan	20000	56,10	kom.
10000399	ST2000 panel 300/40 plastika pocinkovan	20000	51,70	kom.
10000400	ST2000 panel 300/30 plastika pocinkovan	20000	46,20	kom.
10000243	ST2000 panel 300/25 plastika pocinkovan	20000	41,80	kom.



ST2000 270 plastika

10001038	ST2000 panel 270/90 plastika pocinkovan	20000	83,00	kom.
10001039	ST2000 panel 270/60 plastika pocinkovan	20000	66,00	kom.
10004274	ST2000 panel 270/50 plastika pocinkovan	20000	57,00	kom.
10004275	ST2000 panel 270/45 plastika pocinkovan	20000	51,00	kom.
10004381	ST2000 panel 270/40 plastika pocinkovan	20000	47,00	kom.
10004276	ST2000 panel 270/30 plastika pocinkovan	20000	42,00	kom.
10001030	ST2000 panel 270/25 plastika pocinkovan	20000	38,00	kom.



ST2000 135 plastika

10004278	ST2000 panel 135/90 plastika pocinkovan	20000	43,00	kom.
10004279	ST2000 panel 135/60 plastika pocinkovan	20000	32,00	kom.
10004280	ST2000 panel 135/50 plastika pocinkovan	20000	30,00	kom.
10004281	ST2000 panel 135/45 plastika pocinkovan	20000	28,00	kom.
10004382	ST2000 panel 135/40 plastika pocinkovan	20000	26,00	kom.
10004282	ST2000 panel 135/30 plastika pocinkovan	20000	23,00	kom.
10001022	ST2000 panel 135/25 plastika pocinkovan	20000	20,00	kom.



ST2000 UNI panel plastika

10000245	ST2000 UNI panel 300/90, plastika pocinkovan	20000	114,20	kom.
10004277	ST2000 UNI panel 270/90, plastika pocinkovan	20000	101,60	kom.
10004283	ST2000 UNI panel 135/90, plastika pocinkovan	20000	51,70	kom.



Uglovi

ŠIFRA ARTIKLA	OPIS	PG	TEŽINA [kg]	JEDI- NICA
------------------	------	----	----------------	---------------

Unutrašnji uglovi za Sistem 2000

10002608	ST2000 unutrašnji ugao 300/20/20 pocinkovan	20030	59,00	kom.
10004295	ST2000 unutrašnji ugao 270/20/20 pocinkovan	20030	53,00	kom.
10004298	ST2000 unutrašnji ugao 135/20/20 pocinkovan	20030	27,00	kom.

Spoljašnji uglovi za Sistem 2000

10002607	ST2000 spoljašnji ugao 300 pocinkovan	20030	28,50	kom.
10003075	ST2000 spoljašnji ugao 270 pocinkovan	20030	27,50	kom.
10003074	ST2000 spoljašnji ugao 135 pocinkovan	20030	13,50	kom.

Zglobni unutrašnji uglovi za Sistem 2000

10002610	ST2000 zglobni unutrašnji ugao 300/20/20 pocinkovan	20001	67,00	kom.
10001364	ST2000 zglobni unutrašnji ugao 270/20/20 pocinkovan	20001	60,00	kom.
10001332	ST2000 zglobni unutrašnji ugao 135/20/20 pocinkovan	20001	32,00	kom.

Zglobni spoljašnji uglovi za Sistem 2000

10002609	ST2000 zglobni spoljašnji ugao 300/10/10 pocinkovan	20001	44,50	kom.
10001824	ST2000 zglobni spoljašnji ugao 270/10/10 pocinkovan	20001	40,00	kom.
10002973	ST2000 zglobni spoljašnji ugao 135/10/10 pocinkovan	20001	21,00	kom.



Elementi za demontažu i kompenzaciju

Kompenzacioni elementi za Sistem 2000

10000422	ST2000 kompenzacioni element 300/10 pocinkovan	20001	19,00	kom.
10000424	ST2000 kompenzacioni element 300/5 pocinkovan	20001	13,30	kom.
10000425	ST2000 kompenzacioni element 300/3 pocinkovan	20001	12,30	kom.
10004599	ST2000 kompenzacioni element 300/2 pocinkovan	20001	11,10	kom.
10000895	ST2000 kompenzacioni element 270/10 pocinkovan	20001	17,00	kom.
10001215	ST2000 kompenzacioni element 270/5 pocinkovan	20001	12,00	kom.
10004087	ST2000 kompenzacioni element 270/3 pocinkovan	20001	11,00	kom.
10004086	ST2000 kompenzacioni element 270/2 pocinkovan	20001	10,00	kom.
10003096	ST2000 kompenzacioni element 135/5 pocinkovan	20001	7,20	kom.



ŠIFRA ARTIKLA	OPIS	PG	TEŽINA [kg]	JEDINICA
Kompensacioni elementi za Sistem 2000				
10004088	ST2000 element za demontažu 270/10 pocinkovan	20001	46,00	kom.
10003426	ST2000 element za demontažu 300/10 pocinkovan	20001	50,00	kom.

10000067	Alat za demontažu oplata pocinkovan	20081	3,80	kom.
----------	-------------------------------------	-------	------	------

Elementi kružne oplata

10001287	ST2000 savitljiva limena ploča 270/25 cm pocinkovana	20001	56,00	kom.
10001286	ST2000 savitljiva limena ploča 270/20 cm pocinkovana	20001	54,00	kom.
10001475	Univerzalni profil 40 za kružnu oplatu pocinkovan	20081	4,90	kom.

Sistem 2000 spojni elementi

Spojni delovi

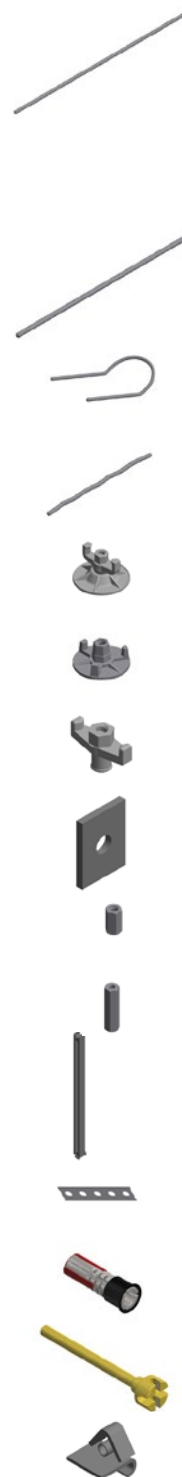
10001876	ST2000 brza spojnica kovana pocinkovana	20001	1,70	kom.
10001875	ST2000 diferencijalna spojnica pocinkovana	20001	4,13	kom.
10000948	Ugaoni profil pocinkovan	20082	14,50	kom.
10001766	Profil 150 pocinkovan	20081	18,66	kom.
10001830	Profil 100 pocinkovan	20081	12,80	kom.
10003515	RS stega pocinkovana	20082	1,60	kom.
10001375	Spona za završetak (do debljine zida 40cm) pocinkovana	20082	8,30	kom.
10004383	Spojnica za gredu do 70 cm pocinkovana	20082	9,30	kom.
10004794	ST2000 čeonni spoj pocinkovan	20001	1,36	kom.
10003511	ST2000 univerzalni vezni anker L = 30 cm pocinkovan	20001	0,50	kom.



ŠIFRA ARTIKLA	OPIS	PG	TEŽINA [kg]	JEDINICA
---------------	------	----	-------------	----------

Sistem ankerisanja

10000886	Anker šipka 0.50 m DW15 pocinkovana 90 kN DIN 18216 20081		0,75	kom.
10003506	Anker šipka 1.00 m DW15 pocinkovana 90 kN DIN 18216 20081		1,50	kom.
10003505	Anker šipka 1.25 m DW15 pocinkovana 90 kN DIN 18216 20081		1,75	kom.
10003504	Anker šipka 1.50 m DW15 pocinkovana 90 kN DIN 18216 20081		2,15	kom.
10003503	Anker šipka 2.00 m DW15 pocinkovana 90 kN DIN 18216 20081		3,00	kom.
10003502	Anker šipka 3.00 m DW15 pocinkovana 90 kN DIN 18216 20081		4,30	kom.
10000114	* Anker šipka 1.00 m DW15 sirova 90kN DIN 18216 20081		1,50	kom.
10001316	* Anker šipka 6.00 m DW15 sirova 90kN DIN 18216 20081		8,60	kom.
10004106	Anker šipka 1.00 m DW 20 pocinkovana 90 kN DIN 18216 20081		2,50	kom.
10003501	* Sidrena petlja DW15, 0.55 m 20081		1,80	kom.
10000955	* Spiralni anker DW15, dužine 550 mm 20081		0,80	kom.
10003789	Fleksibilna krilna matica DW15 (ø 120 mm), pocinkovana 20082		1,00	kom.
10001863	* Podložna pločica za krilnu maticu pocinkovana (ø 100 mm) 20081		0,72	kom.
10001881	Krilna matica pocinkovana 20081		0,30	kom.
10001870	* Ploča za pozicioniranje 120 x 120 x 8 mm pocinkovana 20082		0,90	kom.
10000877	Ploča za pozicioniranje KL 60 x 80 x 8 mm pocinkovana 20082		0,29	kom.
10001862	Šestougaona matica DW15 pocinkovano dužina 50mm 20081		0,22	kom.
10003500	Konektor za sidrenu petlju DW15 pocinkovan 20082		0,60	kom.
10001374	Temeljna stega pocinkovana 20081		6,20	kom.
10001379	* Perforirana traka za temelje 50/2 mm pocinkovana (25 m) 20081		17,50	RL
10003509	* Stenski anker za bušotine ø 34 – 35 mm 20081		0,37	kom.
10004265	Alat za fiksiranje sidra DW 15-20 pocinkovan 20081		1,80	kom.
10001324	ST2000 završni pričvrtni element pocinkovan 20001		1,40	kom.



Pribor

ŠIFRA ARTIKLA	OPIS	PG	TEŽINA [kg]	JEDINICA
---------------	------	----	-------------	----------

Prilagodilkosnici

10001473	Kosnik veličina 1 sa navojem / 2.15 - 3.60 m pocinkovan	20081	29,50	kom.
10004432	Kosnik veličina 2 / 3.10 - 5.50 m pocinkovan	20081	55,00	kom.
10001865	Kosnik G sa navojem / 3.55 - 5.90 m pocinkovan	20081	70,00	kom.
10001020	* Upravljački kosnik "L" 2.10 – 3.60 m, farban	20081	18,00	kom.
10001507	Produžetak za kosnik "G" pocinkovan, dužina 3 m	20081	27,00	kom.
10002056	* Spirala za anker 16 x 90 mm (100 komada) pocinkovana	20300	1,50	100 kom.
10002055	* Spiralni anker 16 x 90 mm pocinkovani (pakovanje: 25 komada)	20300	0,15	kom.

Platforma za betoniranje

10001678	Nosač bez ograde pocinkovan	20082	6,30	kom.
10003054	Stub konzole za zidnu oplatu pocinkovan	20081	3,90	kom.

Platforma za betoniranje

10001019	L-platforma za betoniranje 2.70 m, sastavljena	20081	66,00	kom.
10002245	L-platforma za betoniranje 2.70 m sa pristupnim poklopcem	20081	66,00	kom.
10000694	Montažni adapter za L-platformu za betoniranje	20081	2,00	kom.
10004535	Merdevine 2.70 m za L-platformu za betoniranje, pocinkovane	20081	15,00	kom.
10004536	Produžetak merdevina 3.30 m za L-platformu za betoniranje pocinkovan	20081	12,00	kom.
10000313	Distancer nosač za merdevine L-platforme za betoniranje pocinkovan	20081	6,00	kom.



ŠIFRA ARTIKLA	OPIS	PG	TEŽINA [kg]	JEDINICA
---------------	------	----	-------------	----------

3S platforma za betoniranje 3,0 m sadrži:

		PG	Količina
10003004	3S platforma L = 3 m, veličina 2	20300	1 kom.
10001661	3S konzola za betoniranje pocinkovana	20300	2 kom.
Ukupna težina [kg]		187,00	

Transportni uređaji

10000730	ST2000 glava za prenos 1600 kg pocinkovana	20001	6,00	kom.
----------	--	-------	------	------



Transport i skladištenje

10001752	Paleta za aluminijumsku oplatu pocinkovana	20370	90,67	kom.
10001748	Stranica palete za ALU panele pocinkovana	20370	4,20	kom.
10003116	Produžetak palete za ALU panele 3 m pocinkovan	20370	6,00	kom.
10001327	Kutija za pribor pocinkovana	20370	160,00	kom.
10003660	UNI kontejner s poklopcem pocinkovan	20370	72,00	kom.
10004321	UNI kontejner bez poklopca pocinkovan	20370	70,00	kom.
10004322	* RINGER Multi-Trip Transport Box pocinkovan	20370	66,00	kom.



Oplatno ulje i uređaj za prskanje

10006706	* Oplatno ulje za vidljivi beton (u kanisteru od 25 litara)	20081	22,50	KAN
10006708	* Oplatno ulje ALU 2000 (u buretu od 200 litara, s unutrašnjim slavinom)	20081	180,00	bar.
10006707	* Oplatno ulje ALU 2000 (u kanisteru od 25 litara)	20081	22,50	KAN
10003508	* Pumpa sa prskalicom set (sadržaj 5 litara)	20081	5,00	kom.



ŠIFRA ARTIKLA	OPIS	PG	TEŽINA [kg]	JEDINICA
Odstojne cevi i čepovi				
10003353	* Distancer WD 40 cm (komplet), 25 kom.	20340	3,25	50 kom.
10001786	* Distancer WD 30 cm (komplet), 50 kom.	20340	5,00	50 kom.
10001787	* Distancer WD 25 cm (komplet), 50 kom.	20340	4,50	50 kom.
10003352	* Distancer WD 20 cm (komplet), 50 kom.	20340	3,00	50 kom.
10003355	* Distancer WD 15 cm (komplet), 50 kom.	20340	2,00	50 kom.
10003639	* Vodootporni čepovi za distancere (dugi), 100 komada	20340	0,30	100 kom.
10003133	* Juvidur cev ø 26/2 mm, dužina 2 m (pakovanje 25 kom)	20340	11,00	50 LM
10003134	* Sivi konus ø 26 mm za distancer cev 26/2 mm (uključuje čepove), 100 komada	20340	2,30	100 kom.
10000066	* Zaptivni disk za distancer (za vidljivi beton), 250 komada	20340	2,00	RL
Čepovi				
10003489	* Čep ø 20mm crni Sistem 2000, 500 kom	20340	1,00	500 kom.
10001216	* Plastični čep ø 24 mm smeđi za Uni panele 200 kom	20340	0,60	200 kom.
Dodatni pribor				
10004419	Anker za tlo pocinkovan	20181	4,00	kom.
10004075	* Strugač od tvrdog metala s dvostranim umecima, širina 10 cm, dužina drške 1.3 m	20081	1,40	kom.
10001253	* Strugač od tvrdog metala s dvostranim umecima, širina 10 cm, dužina drške 0.8 m	20081	1,20	kom.
10007312	* Ugao krajnjeg zatvarača za oplatu 20 x 25 cm pocinkovan	20081	1,26	kom.
10007313	* Ugao krajnjeg zatvarača za oplatu 30 x 35 cm pocinkovan	20081	2,10	kom.



LET'S BUILD

20230126 HPO

RINGER d.o.o. Beograd

Ugrinovačka 201A
11272 Dobanovci
+381 11 44 262 40
info@ringer.rs
www.ringer.rs

