

[www.ringer.si](http://www.ringer.si)

 **RINGER**  
Sicherheitschutz nach DIN EN 13876 Klasse "A"

 **RINGER**  
Sicherheitschutz nach DIN EN 13876 Klasse "A"

# DEKsafe

# varnostna ograja

**VARNOST PRED PADCEM**

**LET'S  
BUILD**



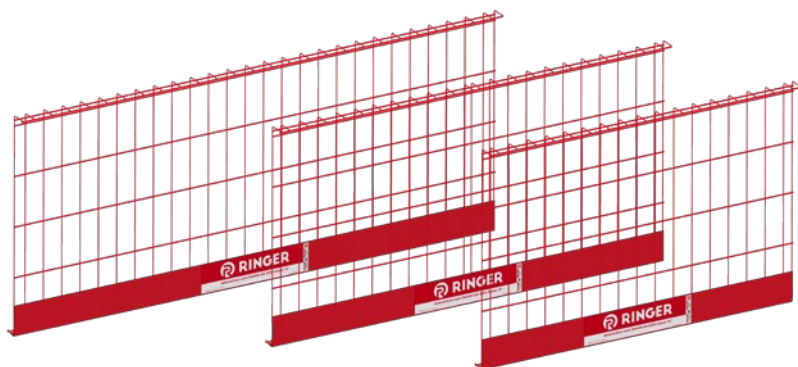
**RINGER**  
OPAŽI IN ODRI

# DEKsafe zaščitna mreža

ZA IZDELAVO VARNOSTNE OGRAJE KOT ZAŠČITE PRED PADCEM V SKLADU S STANDARDOM EN 13374 RAZRED A

DEKsafe varnostna ograja je sestavljena iz malo delov, ki se hitro montirajo, in je vsestransko uporabna z ustreznimi nastavki in stebri.

- Maks. razmik med stebri varnostne ograje: 2,50 m
- Visokokakovostno prašno barvano



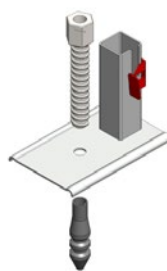
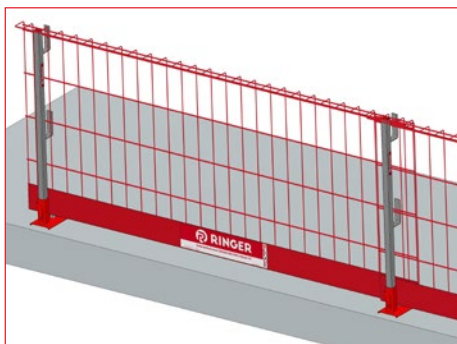
DEKsafe

Dolžine: 2,70 m / 2,20 m / 1,75 m

Višina: 1,15 m

Steber za mrežo varnostne ograje

**Na betonskih površinah od zgoraj**



Nastavek za ograjo s sidrnim vložkom in sidrnim vijakom DW 15



Vijačni nastavek za steber za mrežo varnostne ograje

**Nadvišanje ograje na 150 cm**



S podaljškom za steber varnostne ograje 60 cm in stransko zaščitno desko (montaža pod stebrom ograje)

# Variante montaže DEKsafe s stebrom za mrežo varnostne ograje

## Na robu plošče čelno

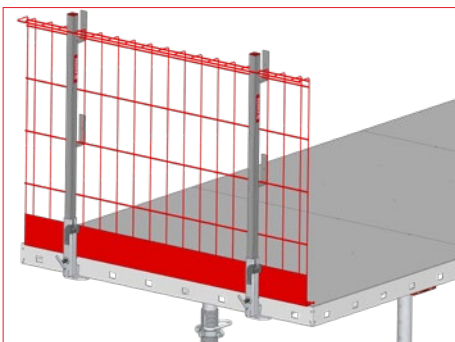


Kotni nastavek za steber za mrežo varnostne ograje



Čelni nastavek

## Na DEKplus mizi

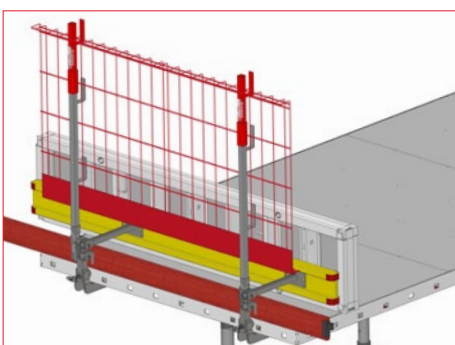


DEKplus nastavek za ograjo



DEKplus nastavek za ograjo in obrobo plošče

## Nadvišanje ograje DEKplus mize na 150 cm



S podaljškrom za steber varnostne ograje 35 cm in stransko zaščitno desko (montaža nad stebrom ograje)

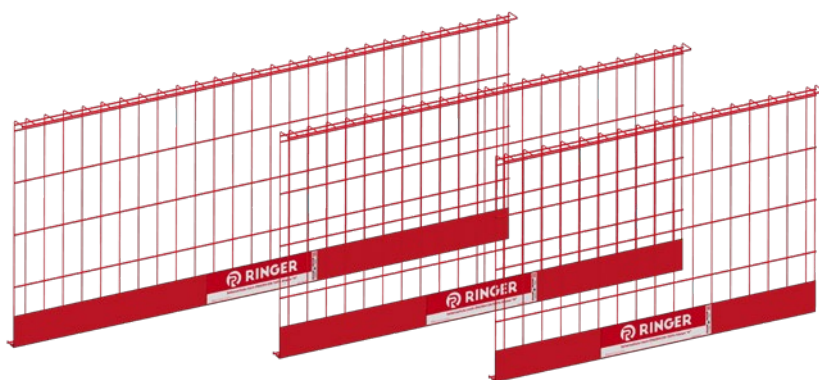
## Na zagatnicah



Nastavek za zagatnice

# Variante montaže DEKsafe

s stebrom konzole za opaž za mrežo varnostne ograje



+



DEKsafe

Dolžine: 2,70 m / 2,20 m / 1,75 m

Višina: 1,15 m

Steber konzole za opaž za mrežo varnostne ograje

## Na opažu



S spojko za ograjo na začetnem opažu za nasprotno ograjo



S konzolo za stenski opaž na zapiralnem opažu

# Variante montaže DEKsafe

s stebrom konzole za opaž za mrežo varnostne ograje

## S konzolo za obrobo plošče

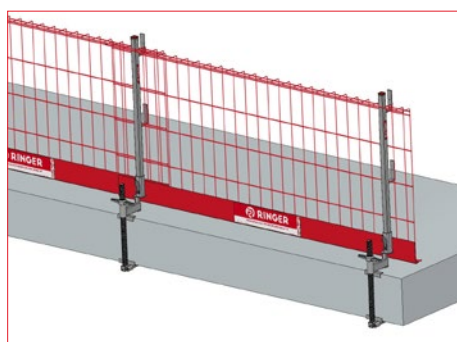


Konzola za obrobo plošče



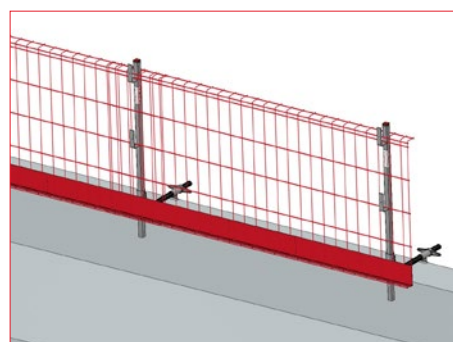
Konzola za obrobo plošče nastavljiva

## Na robu plošče



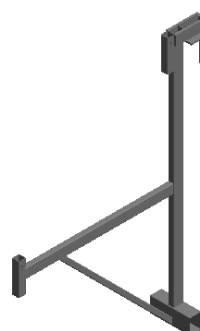
Z UNI spono za steber varnostne ograje na robu plošče  
Območje nastavitve 50-450mm

## Na parapetu



Z UNI spono za steber varnostne ograje na parapetu  
Območje nastavitve 50-450mm

## Na montažnih stenah



Konzola za montažne stene



Spona za montažne stene



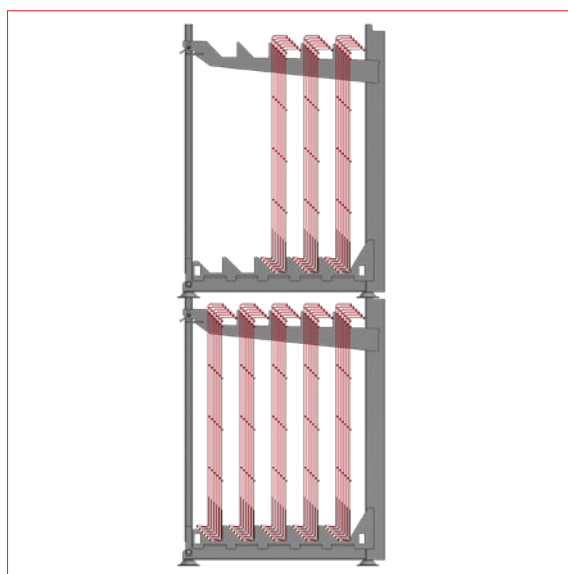
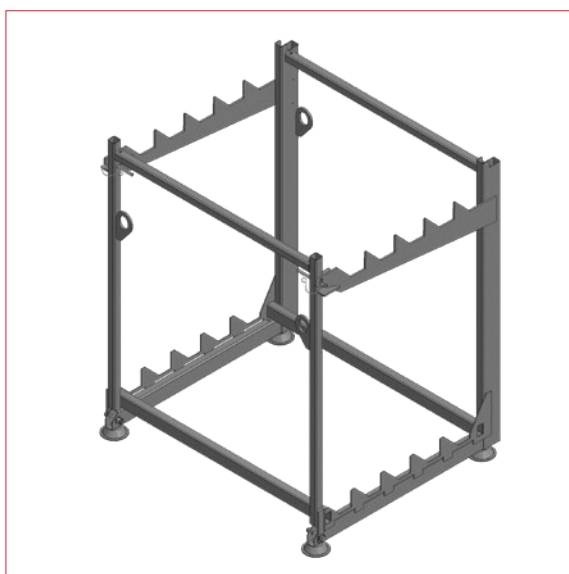
Vgradni komplet za montažne stene

# Varen transport

## ZA VEČ VARNOSTI IN PROSTORA NA GRADBIŠČU

Do 30 DEKsafe mrež vseh velikosti je mogoče učinkovito in prostorsko varčno zložiti na paletu. S tem se zmanjša potreben prostor za skladiščenje in optimalno izkoristi transportni volumen.

- Zložljivo
- 30 DEKsafe na paletu
- Možno rokovanje z viličarjem ali žerjavom



# Pregled artiklov

Kat. št.	Oznaka	Teža	
10007393	DEKsafe 270 prašno barvan	19,30 kg	
10006913	DEKsafe 220 prašno barvan	17,50 kg	
10006912	DEKsafe 175 prašno barvan	13,80 kg	
10007345	Paleta za DEKsafe	74,70 kg	
10000873	Steber za mrežo varnostne ograje, cinkan	3,70 kg	
10007443	Podaljšek za steber varnostne ograje 60 cm, cinkan	3,36 kg	
10000294	Kotni nastavek za steber za mrežo varnostne ograje, cinkan	8,00 kg	
10000874	Nastavek za steber za mrežo varnostne ograje, cinkan	1,98 kg	
10003131	Sidrni vložek DW15 GRP L = 12,5 cm	0,07 kg	
10003130	Sidrni vijak DW 15 x 100 mm	0,35 kg	
10000299	Čelni nastavek za steber za mrežo varnostne ograje, cinkan	1,38 kg	
10002657	Vijačni nastavek za steber za mrežo varnostne ograje, cinkan	1,18 kg	
10008270	DEKplus nastavek za ograjo	2,80 kg	
10008271	DEKplus nastavek za ograjo in obrobo plošče	11,40 kg	
10002639	Podaljšek za steber varnostne ograje 35 cm, cinkan	1,70 kg	
10004525	Nastavek za zagatnice za steber za mrežo varnostne ograje, cinkan	2,50 kg	
10002297	Steber konzole za opaž za mrežo varnostne ograje, cinkan	3,50 kg	
10002616	Master spojka za ograjo, cinkana	4,80 kg	
10001678	Konzola za stenski opaž, cinkana	6,30 kg	
10001109	Konzola za obrobo plošče, cinkana	7,50 kg	
10004385	Konzola za obrobo plošče nastavljiva, cinkana	9,30 kg	
10001263	Konzola za montažne stene, cinkana	10,90 kg	
10000430	Spona za montažne stene	3,70 kg	
10001285	Vgradni komplet za montažne stene	0,10 kg	

# LET'S BUILD

20260316

**RINGER** d.o.o.  
Šuceva ulica 23  
4000 Kranj  
+ 386 4 292 70 71  
info@ringer.si  
www.ringer.si

