

Navodila za uporabo Konzole enostranskega opaža



www.ringer.si



RINGER
OPAŽI IN ODRI

LET'S BUILD

RINGER GmbH

A-4844 Regau

Römerweg 9

+43 7672 72711 - 0

office@RINGER.at

www.RINGER.at

Vsebina

1	Varnostni napotki	5
2	Opis izdelka	6
3	Konzola enostranskega opaža „L“	
	Pregled	8
	Sestavni deli	9
	Montaža	10
4	Konzola enostranskega opaža „M“	
	Pregled	11
	Sestavni deli	12
	Montaža	13
5	Konzola enostranskega opaža „S“	
	Pregled	14
	Uporaba za višine do 6 m	15
	Sestavni deli	16
	Montaža	17
	Utrjevanje / prestavljanje	19
	Oder za betoniranje	20
	Dimenzije	21
6	Sile sidranja	
	Konzola enostr. opaža „L“ in „M“	22
	Konzola enostr. opaža „S“	23
7	Seznam opreme	24

Splošni napotki



NAPOTILO

Označuje druge dokumente s podrobnejšimi informacijami.



TEHNIČNE INFORMACIJE

Označuje pomembne lastnosti izdelka.



NASVET

Označuje koristne nasvete iz prakse.

1 Varnostni napotki

PREDGOVOR

Za varno uporabo izdelkov je potrebno upoštevati nacionalno zakonodajo, standarde in morebitne dodatne veljavne predpise. To je del obveznosti delodajalcev in delojemalcev glede varnosti in zdravja pri delu. Iz tega izhaja tudi obveznost delodajalca, da zagotovi stabilnost in nosilnost vseh opažnih konstrukcij med vsemi fazami gradnje. Tu je vključena montaža, demontaža in transport teh konstrukcij oz. njihovih delov. Celotno konstrukcijo je potrebno med in po zaključku montaže pregledati.

NAVODILA ZA UPORABO

Opaž je tehnična oprema, ki je namenjena izključno komercialni uporabi. Uporabljajo jo lahko le primerno strokovno usposobljeni delavci.

Ta navodila za uporabo so pomemben sestavni del opažne opreme. Vsebujejo varnostne napotke, opis opaža in navodila za uporabo. Prikazane so tudi risbe in ilustracije.

RAZPOLOŽLJIVOST NAVODIL ZA UPORABO

Uporabnik mora poskrbeti, da so navodila za uporabo, ki jih dostavi podjetje RINGER, na razpolago zaposlenim na gradbišču in da so seznanjeni z njimi.

NAVODILA

Ta navodila za uporabo je potrebno dosledno upoštevati. Odstopanja od njih zahtevajo dodatno statično presojo s strani uporabnika ob upoštevanju ustreznih zakonov, standardov in varnostnih predpisov.

PRIKAZI

V navodilih za uporabo so prikazani tudi posamezni postopki montaže in zato niso vedno popolni z vidika varnosti in zdravja pri delu. Vseeno pa mora uporabnik v vsakem primeru uporabiti varnostne naprave, ki morda niso prikazane na teh prikazih.

SKLADIŠČENJE IN TRANSPORT

Upoštevati je potrebno posebne zahteve opažnih konstrukcij glede transportnih postopkov in skladiščenja.

PREVERJANJE MATERIALA

Opažni material je potrebno ob prihodu na gradbišče in pred vsako nadaljnjo uporabo preveriti glede brezhibnega stanja in delovanja. Spremembe oz. predelave niso dovoljene. Odvisno od uporabe in izrednih dogodkov na gradbišču (npr. vihar/nevihta), je občasno potrebno preveriti in po potrebi ponovno priviti predvsem glavne povezave in spoje.

NADOMESTNI DELI IN POPRAVILA

Za nadomestne dele je dovoljeno uporabljati le originalne dele. Popravila lahko izvaja samo podjetje RINGER ali pooblaščen ustanove.

UPORABA DRUGIH IZDELKOV

Kombiniranje sistemov podjetja RINGER z deli drugih proizvajalcev je nevarno in lahko povzroči telesne poškodbe in/ali materialno škodo.

OCENA TVEGANJA

Uporabnik je odgovoren za postavitve, dokumentacijo, izvedbo in revizijo ocene tveganja za vsako gradbišče. Njegovi sodelavci so obvezani, da v skladu z varnostnimi predpisi izvedbe dela upoštevajo ustrezne varnostne ukrepe. Ta navodila za uporabo predstavljajo osnovo za izdelavo ocene tveganja na gradbišču.

NAVODILA ZA DELO

Uporabnik je odgovoren za izdelavo pisnih navodil za delo z opremo. Ta navodila za uporabo predstavljajo osnovo za pripravo teh navodil za delo z opremo.

SPREMEMBE

Pridržujemo si pravico do sprememb zaradi tehničnega razvoja.

2 Opis izdelka

RINGER konzole enostranskega opaža

- RINGER konzole enostranskega opaža se uporablja za enostranski opaže sten višine do 6,0 m.
- Povezava s stenskim opažom je enostavna, vsi potrebni spojni deli so nameščeni na sami konzoli opaža.
- Na voljo so 3 velikosti konzol, od katerih vsaka predstavlja svojo konstrukcijo in jih ni mogoče medsebojno kombinirati.
- Primerne so za vse tipe Ringer stenskih opažev.

Konzola enostranskega opaža „L“

- lahka konzola enostranskega opaža višine do 2,7 m
- pritisk betona do 50 kN/m²
- razmik konzol največ 1,0 m
- razstavljiva in zato enostavna ročna uporaba na gradbišču
- prihranek pri stroških dvigalja in transporta
- konzola enostranskega opaža je sestavljena iz sistemskih delov podjetja RINGER, zato prinaša pomembne prednosti uporabe tudi pri delu na dvoriščih in manjših gradbiščih
- vsi jekleni deli so cinkani

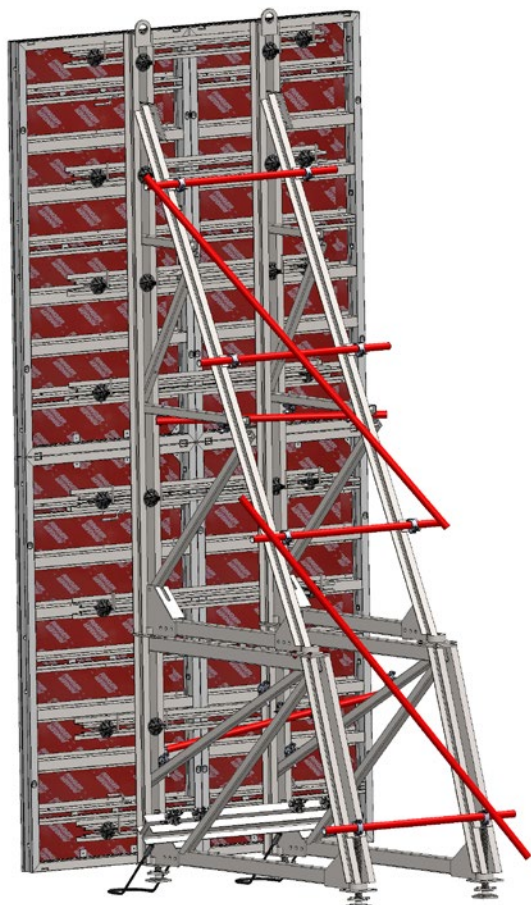


Opis izdelka



Konzola enostranskega opaža „M“

- srednje lahka konzola enostranskega opaža višine do 3,3 m
- pritisk betona do 60 kN/m²
- razmik konzol največ 1,35 m
- vertikalna nastavitev konzol z vijačnim nastavkom na konzoli
- prestavljanje z žerjavom z vgrajenimi dvižnimi zankami
- vgrajene spojke za medsebojno povezavo konzol z odorskimi cevmi
- vsi jekleni deli so cinkani



Konzola enostranskega opaža „S“

- težka konzola enostranskega opaža višine do 4,5 m z možnostjo nadgradnje za višino enostranskega opaža do 6,0 m
- pritisk betona do 50 kN/m²
- razmik konzol največ 1,35 m
- enostavna nadgradnja z vijačnimi ploščami
- vertikalna nastavitev konzol z vijačnim nastavkom na konzoli
- prestavljanje z žerjavom z vgrajenimi dvižnimi zankami
- vgrajene spojke za medsebojno povezavo konzol z odorskimi cevmi
- velikost konzol ustreza širini tovarnjaka

3 Konzola enostranskega opaža „L“

Pregled

Področja uporabe

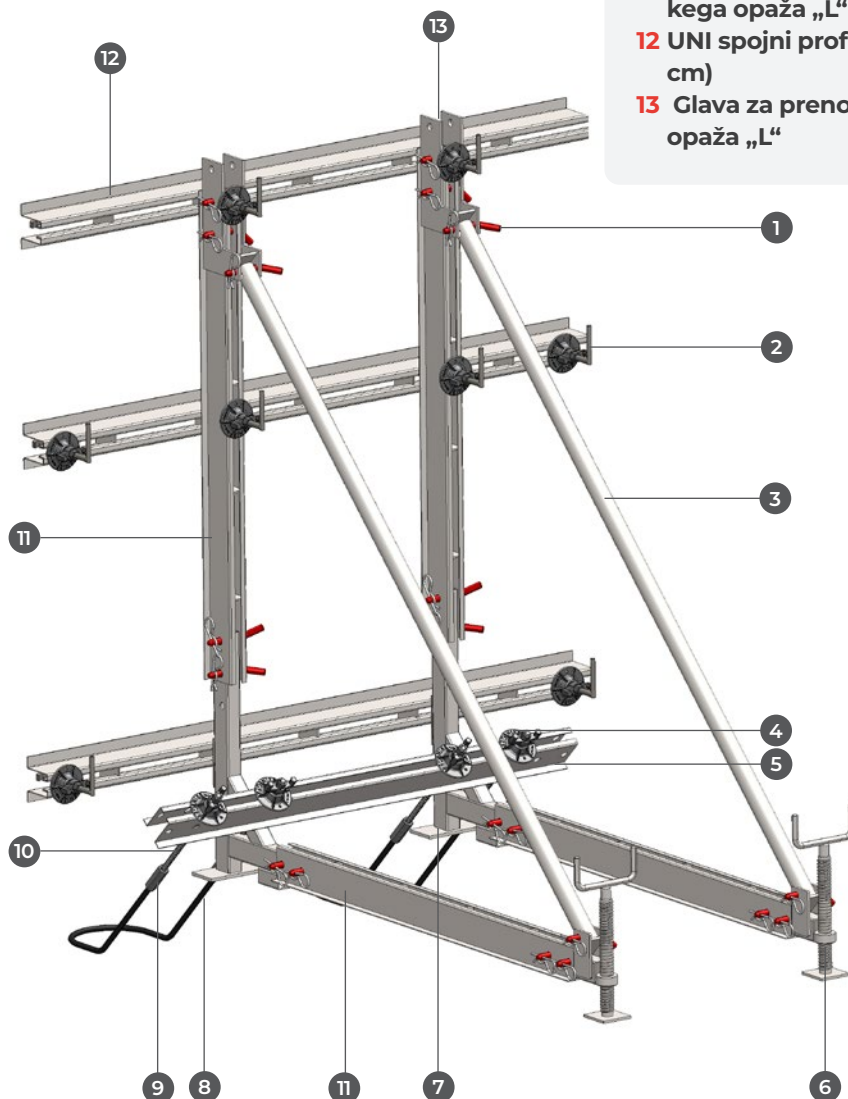
- za višine opaža do 2,7 m
- razmik med konzolami največ 1,0 m
- primerna za stenske opaže Master in Sistem 2000
- sidranje s sidrno zanko ali nagubanim sidrnim vijakom DW15
- sile sidranja in sile v vijačnem nastavku so podane v tabeli na strani 22
- dovoljen pritisk svežega betona do 50 kN/m²



Širine sestava konzol:

- 2,00 m
- 1,50 m
- 0,40 m

- 1 Zatič D = 20 mm z vzmetno varovalko konzole enostranskega opaža „L“
- 2 RS spojka
- 3 Nosilna cev 245 cm konzole enostranskega opaža „L“
- 4 Gibljiva krilna matica DW15 (fi 120 mm)
- 5 UNI spojni profil 150 cm
- 6 Vijačni nastavek konzole enostranskega opaža „L“
- 7 Sidrni del konzole enostranskega opaža „L“
- 8 Sidrna zanka ali naguban sidrni vijak
- 9 Šesterokotna spojna matica DW15
- 10 Vezni vijak DW15 „L“ = 100 cm
- 11 UNI profil 150 cm za konzole enostranskega opaža „L“
- 12 UNI spojni profil 200 cm (ali 150 ali 40 cm)
- 13 Glava za prenos konzole enostranskega opaža „L“



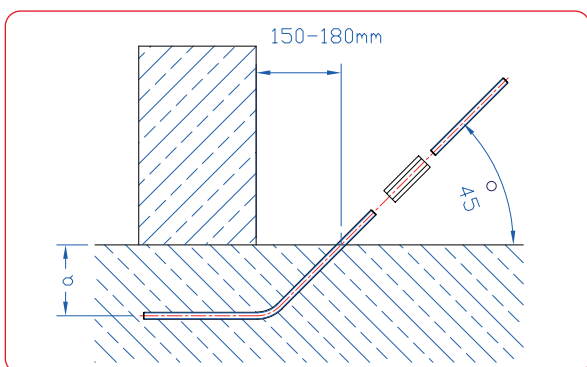
Sestavni deli

Sestavni deli konzole enostranskega opaža „L“:

- 1 kos Glava za prenos konzole enostr. opaža „L“
- 1 kos Sidrni del konzole enostr. opaža „L“
- 1 kos Vijačni nastavek konzole enostr. opaža „L“
- 1 kos Nosilna cev 245 cm konzole enostr. opaža „L“
- 2 kos UNI profil 150 cm konzole enostr. opaža „L“
- 10 kos Zatič D = 20 mm z vzmetno varovalko za konzole enostranskega opaža „L“

Sestavni deli za par konzol in sidranje

- 2 kos Glava za prenos konzole enostr. opaža „L“
- 2 kos Sidrni del konzole enostr. opaža „L“
- 2 kos Vijačni nastavek konzole enostr. opaža „L“
- 2 kos Nosilna cev 245 cm konzole enostr. opaža „L“
- 4 kos UNI spojni profil 200 (150) cm
- 4 kos UNI profil 150 cm konzole enostr. opaža „L“
- 20 kos Zatič D = 20 mm z vzmetno varovalko za konzole enostranskega opaža „L“
- 8 kos RS spojka
- 2 kos Sidrna zanka DW15 0,55 m ali
- 4 kos Naguban sidrni vijak DW15
- 4 kos Šesterokotna spojna matica DW15
- 4 kos Vezni vijak DW15 L = 100 cm
- 4 kos Gibljiva krilna matica DW15 (fi 120 mm)

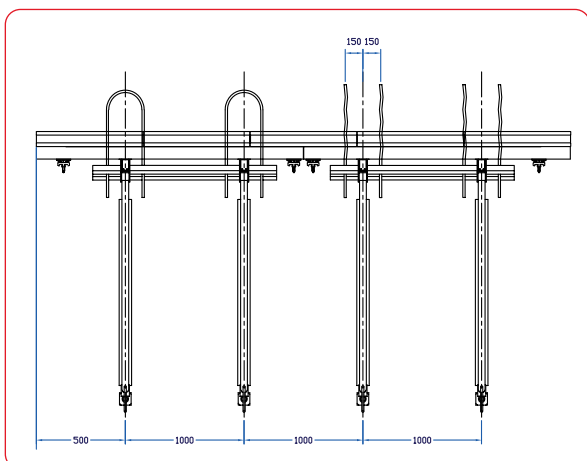


Sidranje

- Za sidranje konzol se v betonski temelj vgradi sidrne zanke DW15 ali nagubane sidrne vijake DW15
- Za sidrno zanko DW15 je dovoljena natezna sila 2 x 90 kN
- Sile sidranja in sile v vijačnem nastavku so podane v tabeli na strani 21
- Sidra se vgradi pod kotom 45°
- Razdalja med steno in izhodom sidra iz betona mora biti 150 - 180 mm
- Potrebno je biti pozoren na zadostno trdnost betona

Vgradnja sidra

Sidrno zanko ali naguban sidrni vijak je potrebno povezati z armaturo



Globina vgradnje sidra „a“

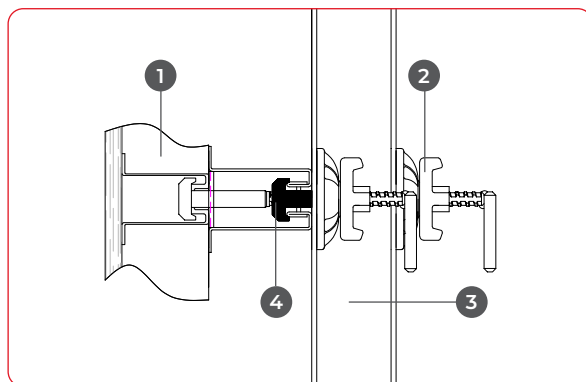
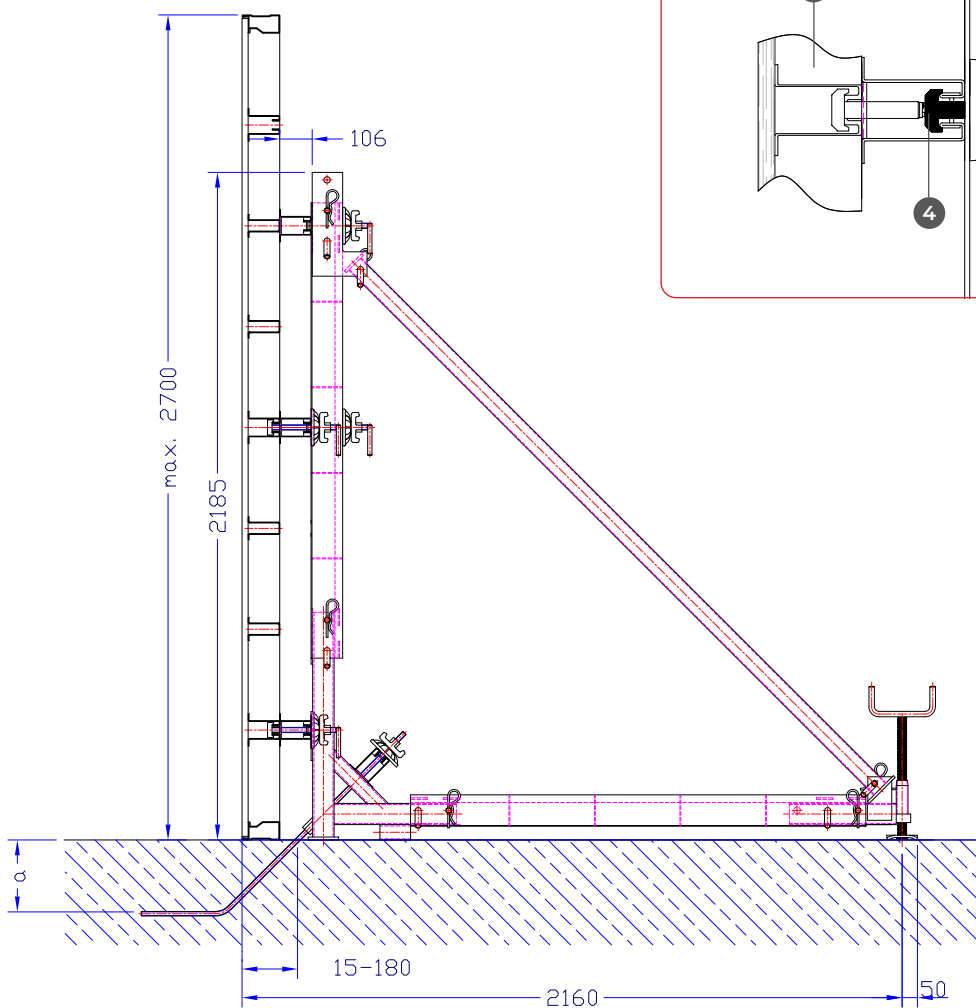
- Sidrna zanka najmanj 14 cm
- Naguban sidrni vijak najmanj 30 cm

Montaža

- 1 Opaž
- 2 RS spojka
- 3 Konzola enostranskega opaža
- 4 UNI spojni profil 200 cm

Montaža konzole enostranskega opaža

- vse zatiče zavarujete z vzmetno varovalko
- postavite 2 konzoli enostranskega opaža in ju povežite z UNI spojnimi profili 200 cm in RS spojki
- postavite opaž
- opaž povežite na UNI spojne profile 200 cm z RS spojki
- konzole enostranskega opaža sidrajte na predhodno vgrajene sidrne zanke ali nagubane vijake
- z vijačnim nastavkom poravnate opaž s konzolami navpično

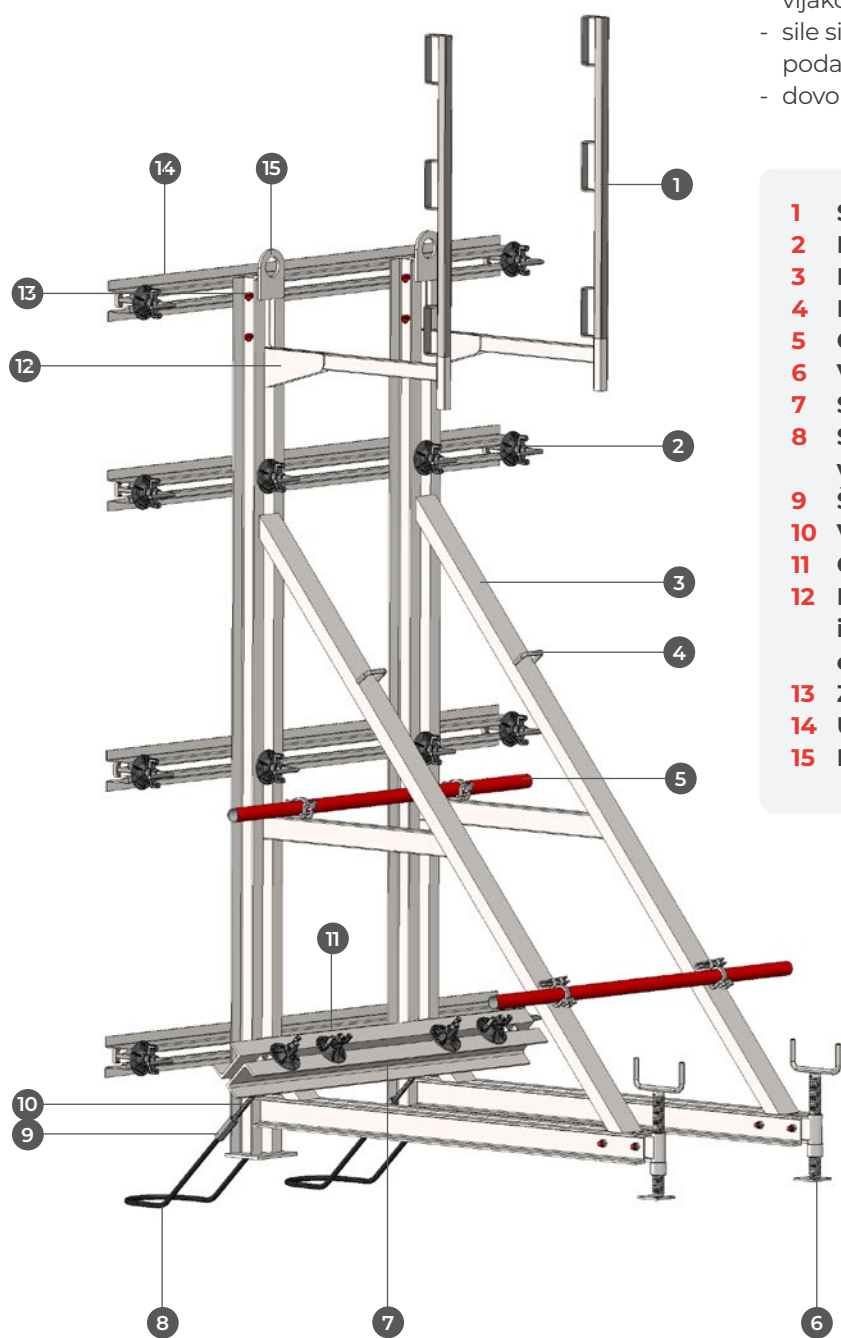


4 Konzola enostranskega opaža „M“

Pregled

Področja uporabe

- za višine opaža do 3,3 m
- razmik med konzolami največ 1,35 m
- primerna za stenske opaže Master in Sistem 2000
- sidranje s sidrno zanko ali nagubanim sidrnim vijakom DW15
- sile sidranja in sile v vijačnem nastavku so podane v tabeli na strani 22
- dovoljen pritisk svežega betona do 60 kN/m²



- 1 Steber konzole za stenski opaž
- 2 RS spojka
- 3 Konzola enostranskega opaža „M“
- 4 Dvižna zanka
- 5 Cevi Ø 48,3 mm, 1,5 m za povezavo
- 6 Vijačni nastavek konzole enostr. opaža
- 7 Sidrni profil 2xU120 L = 200 (150) cm
- 8 Sidrna zanka DW15 ali naguban sidrni vijak DW15
- 9 Šesterokotna spojna matica DW15
- 10 Vezni vijak DW15 L = 100 cm
- 11 Gibljiva krilna matica DW15 (fi 120 mm)
- 12 Konzola odra za betoniranje z zatičema in varovalko (za „S“ in „M“ konzole enostranskega opaža)
- 13 Zatič z vzmetno varovalko
- 14 UNI spojni profil 200 cm (235)
- 15 Dvižna zanka

Širine sestava konzol:

- 2,35 m
- 2,00 m
- 1,50 m
- 0,40 m

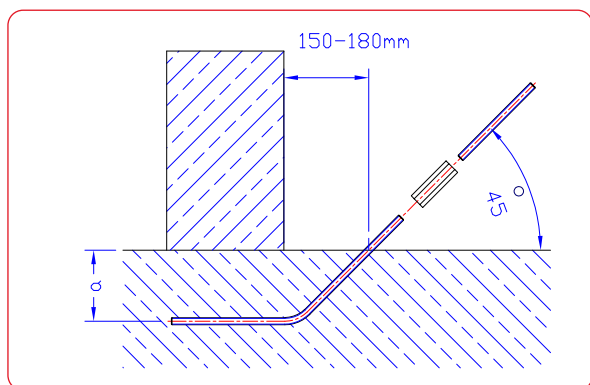
Sestavni deli

Sestavni deli za par konzol za 2,7 m enostranskega opaža

2 kos	Konzola enostranskega opaža „M“
4 kos	UNI spojni profil 200 cm (235 cm)
1 kos	Sidrni profil 2xU120 L = 150 cm (200)
12 kos	RS spojka
2 kos	Cev 48,3 mm dolžine 1,5 m



Pri razmiku konzol 1,35 m je potrebno uporabiti UNI spojne profile dolžine 2,35 m



Sestavni deli za povezavo dveh parov konzol enostranskega opaža

2 kos	Cev 48,3 dolžine 2,0 m
4 kos	Vrtljiva spojka

Sestavni deli za sidranje para konzol

4 kos	Gibljava krilna matica DW15 (fi 120 mm)
2 kos	Sidrna zanka DW15 ali
4 kos	Naguban sidrni vijak DW15
4 kos	Šesterkotna spojna matica DW15
4 kos	Vezni vijak DW15 (dolžine min. 50 cm)

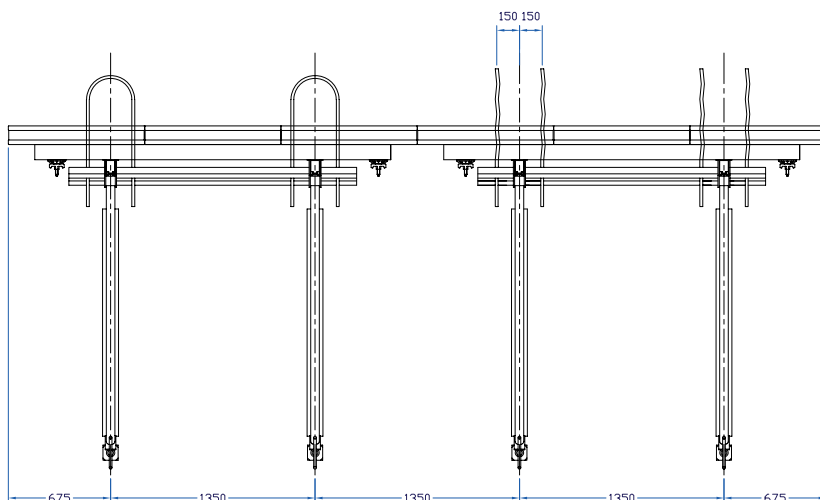
Sidranje

- za sidranje konzol se v betonski temelj vgradi sidrne zanke DW15 ali nagubane sidrne vijake DW15
- za sidrno zanko DW15 je dovoljena natezna sila 2 x 90 kN
- sile sidranja in sile v vijačnem nastavku so podane v tabeli na strani 22
- sidra se vgradi pod kotom 45°
- razdalja med steno in izhodom sidra iz betona mora biti 150 - 180 mm
- potrebno je biti pozoren na zadostno trdnost betona



Globina vgradnje sidra „a“

- Sidrna zanka najmanj 14 cm
- Nagubani sidrni vijak najmanj 30 cm

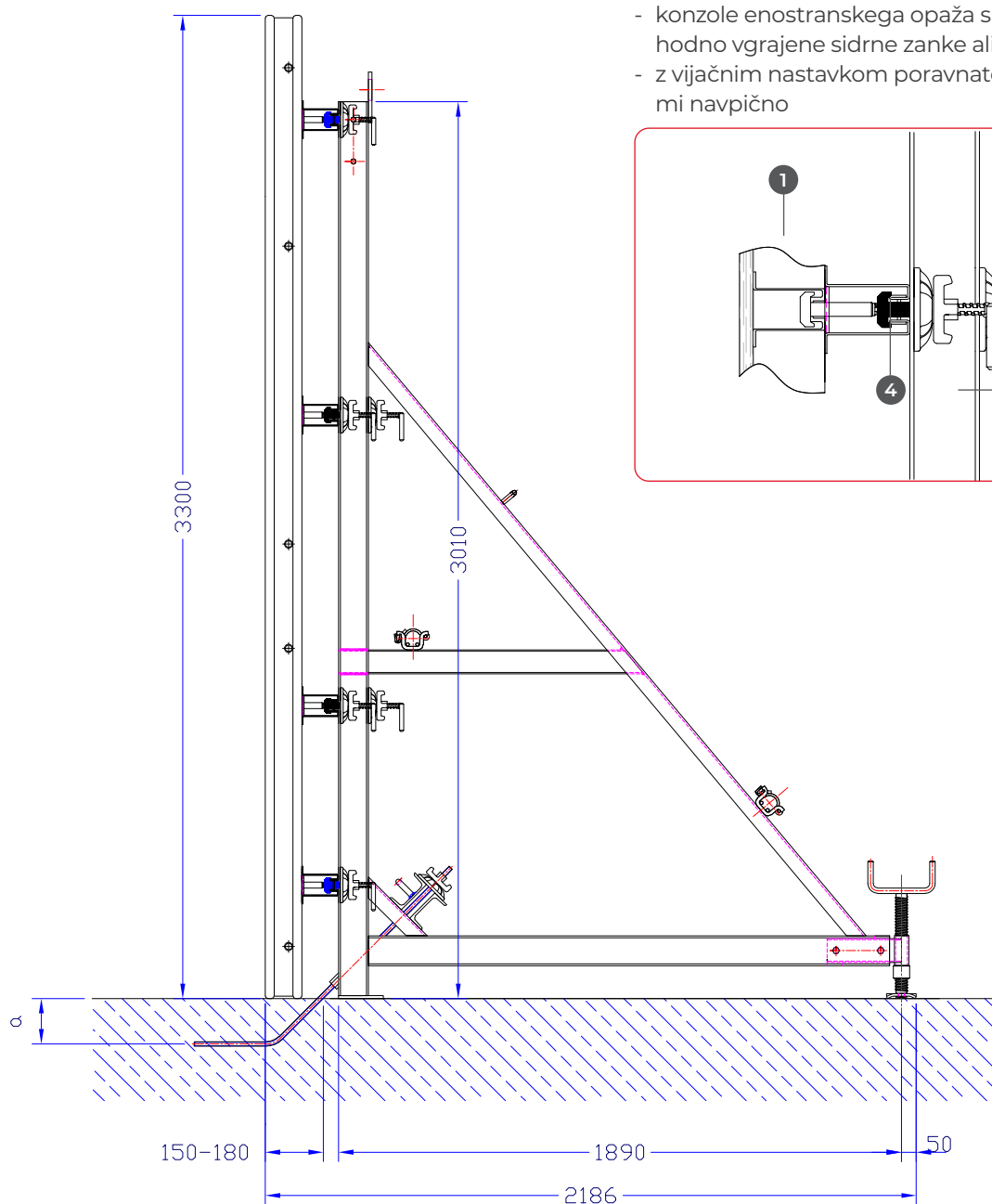


Montaža

- 1 Opaž
- 2 RS spojka
- 3 Konzola enostranskega opaža
- 4 UNI spojni profil 200 cm (235 cm)

Montaža konzole enostranskega opaža

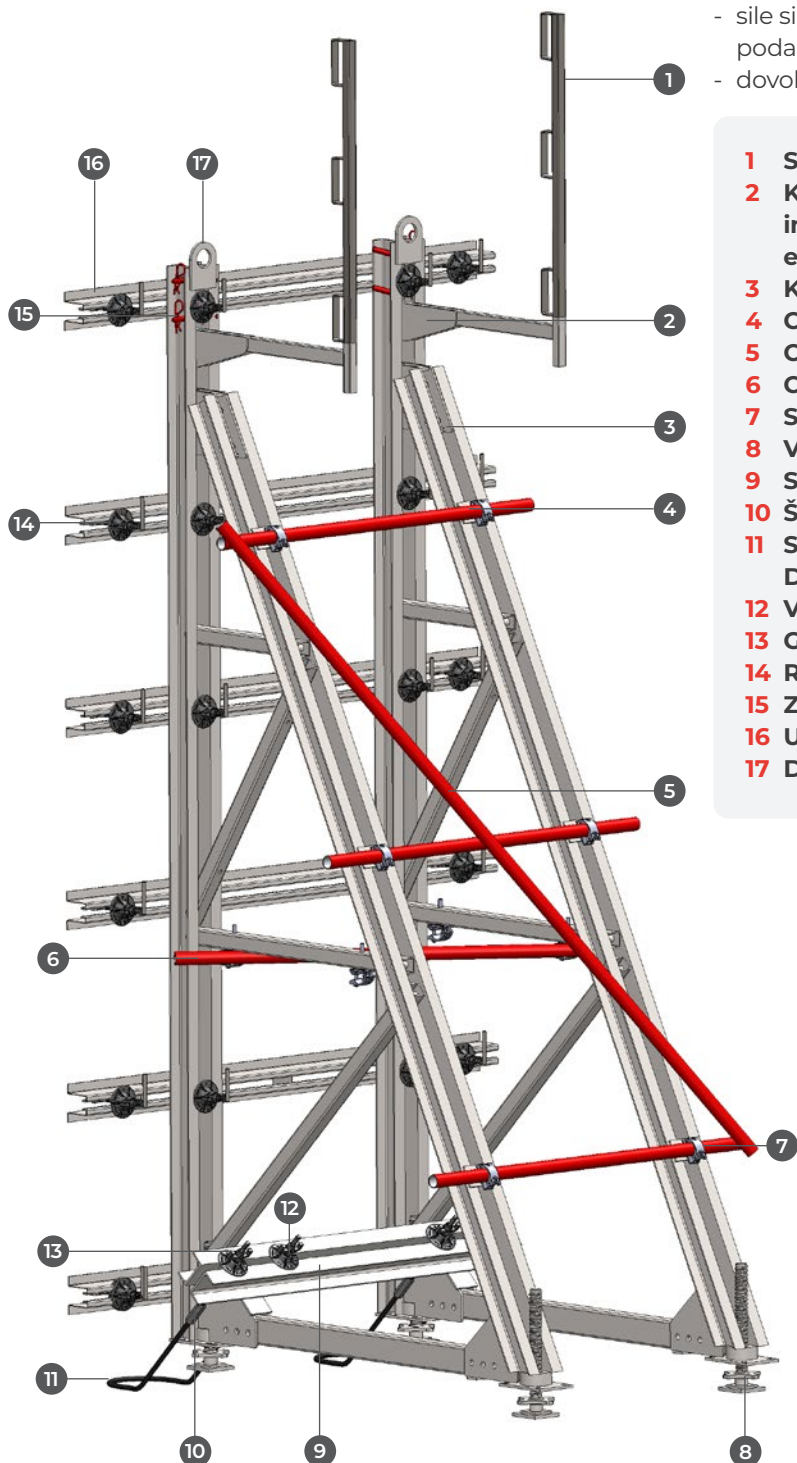
- postavite 2 konzoli enostranskega opaža in ju povežite z UNI spojnimi profili 200 (235) in RS spojkami ter odorskimi cevmi
- postavite opaž
- opaž povežite na UNI spojne profile z RS spojkami
- konzole enostranskega opaža sidrajte na predhodno vgrajene sidrne zanke ali nagubane vijake
- z vijačnim nastavkom poravnate opaž s konzolami navpično



5 Konzola enostranskega opaža „S“

Uporaba za višine do 4,5 m

- razmik med konzolami največ 1,35 m
- primerna za stenske opaže Master in Sistem 2000
- sidranje s sidrno zanko ali nagubanim sidrnim vijakom DW15 ali DW20
- sile sidranja in sile v vijačnem nastavku so podane v tabeli na strani 23
- dovoljen pritisk svežega betona do 50 kN/m²



- 1 Steber konzole za stenski opaž
- 2 Konzola odra za betoniranje z zatičema in varovalko (za „S“ in „M“ konzole enostranskega opaža)
- 3 Konzola enostranskega opaža „S“
- 4 Cev 48 mm dolžina 1,5 m
- 5 Cev 48 mm dolžina 3,0 m
- 6 Cev 48 mm dolžina 2,0 m
- 7 Spojka vrtljiva
- 8 Vijačni nastavek konzole enostr. opaža
- 9 Sidrni profil 2xU120 L = 150 (200) cm
- 10 Šesterokotna spojna matica DW15 (20)
- 11 Sidrna zanka ali naguban sidrni vijak DW15 (DW20)
- 12 Vezni vijak DW15 (DW20)
- 13 Gibljiva krilna matica DW15 (DW20)
- 14 RS spojka
- 15 Zatič z vzmetno varovalko
- 16 UNI spojni profil 200 cm (235)
- 17 Dvižna zanka

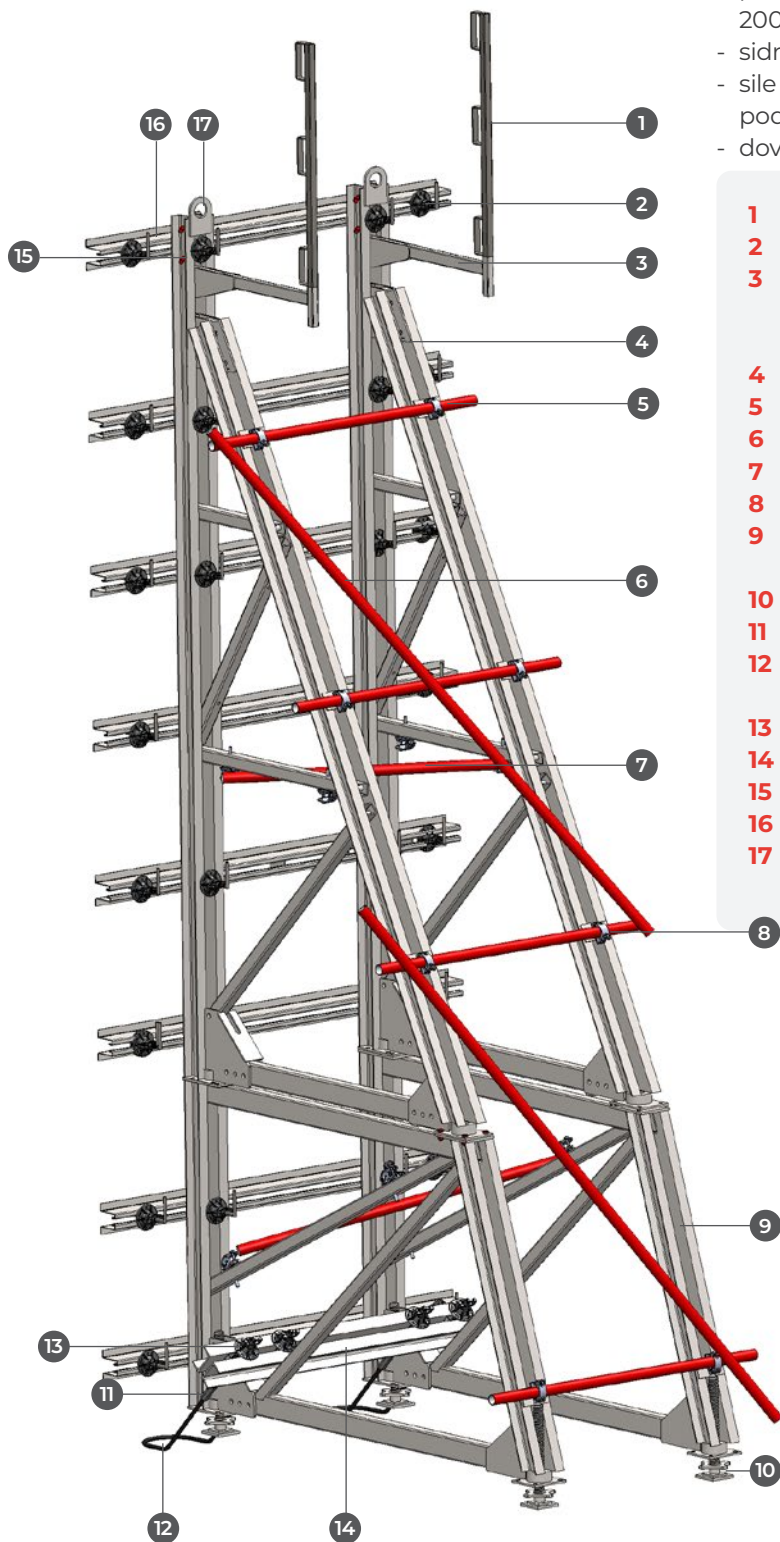


Širine sestava konzol:

- 2,35 m
- 2,00 m
- 1,50 m

Uporaba za višine do 6 m

- razmik med konzolami največ 1,35 m
- primerna za stenske opaže Master in Sistem 2000
- sidranje s sidrno zanko DW20
- sile sidranja in sile v vijačnem nastavku so podane v tabeli na strani 23
- dovoljen pritisk svežega betona do 50 kN/m²



- 1 Steber konzole za stenski opaž**
- 2 RS spojka**
- 3 Konzola odra za betoniranje z zatičema in varovalko (za „S“ in „M“ konzole enostranskega opaža)**
- 4 Konzola enostranskega opaža „S“**
- 5 Cev 48 mm dolžine 1,5 m**
- 6 Cev 48 mm dolžina 3,0 m**
- 7 Cev 48 mm dolžina 2,0 m**
- 8 Spojka vrtljiva**
- 9 Nastavek 1,5 m za konzolo enostranskega opaža „S“**
- 10 Vijačni nastavek konzole enostr. opaža**
- 11 Šesterokotna spojna matica DW20**
- 12 Sidrna zanka ali naguban sidrni vijak DW 20**
- 13 Gibljiva krilna matica DW20**
- 14 Sidrni profil 2xU120 L = 150 (200) cm**
- 15 Zatič z vzmetno varovalko**
- 16 UNI spojni profil 200 cm (235)**
- 17 Dvižna zanka**

Sestavni deli

Sestavni deli za par konzol

- 2 kos Konzola enostranskega opaža „S“
- 3 kos Cev 48,3 dolžine 1,5 m
- 1 kos Cev 48,3 dolžine 2,0 m
- 1 kos Cev 48,3 dolžine 3,0 m
- 3 kos Spojka vrtljiva
- 6 kos UNI spojni profil 200 cm (235)
- 1 kos Sidrni profil 2xU120 L = 150 cm (200)
- 20 kos RS spojka

Dodatni deli za višino 6,0 m

- 2 kos Nastavek 1,5 m za konzolo enostr. opaža „S“
- 2 kos Cev 48,3 dolžine 1,5 m
- 1 kos Cev 48,3 dolžine 3,0 m
- 2 kos Spojka vrtljiva
- 2 kos UNI spojni profil 200 cm (235)

Sestavni deli za povezavo dveh parov konzol enostranskega opaža

- do višine 4,5 m 2 kos Cev 48,3 dolžine 4,0 m
- do višine 6,0 m 3 kos Cev 48,3 dolžine 4,0 m

Sidranje:

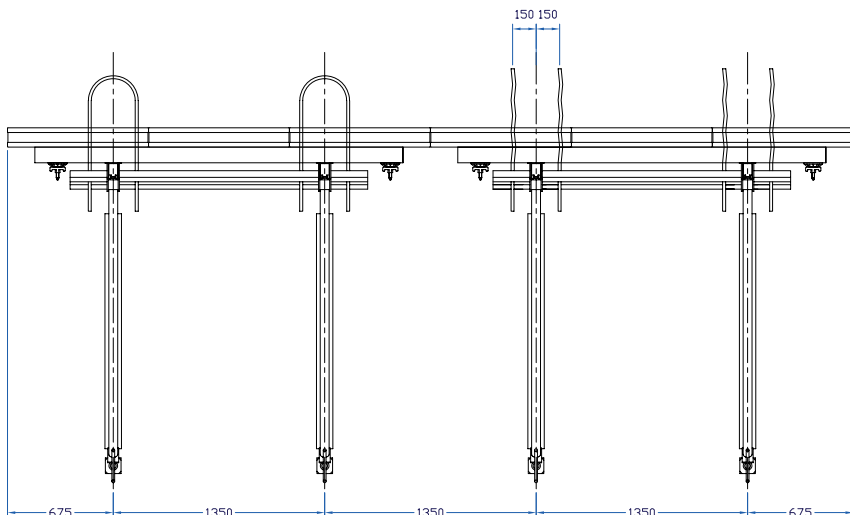
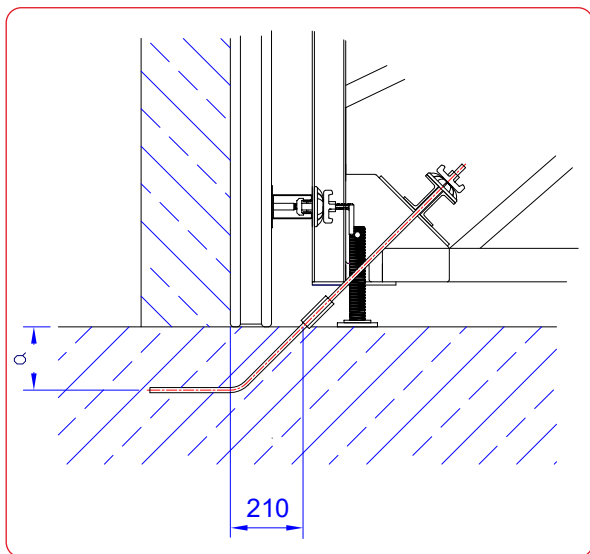
- za sidranje konzol se v betonski temelj vgradi zanke ali nagubane vijake DW15-DW20
- sidra se vgradi pod kotom 45°
- razdalja med steno in izhodom sidra iz betona mora biti 21 cm
- natančna nastavitvev se izvede z uporabo vijačnega nastavka ter matice za pritrditev sidrne zanke ali nagubanega sidrnega vijaka
- nastavitvev se izvede z nastavitvenim ključem za konzolo
- sile sidranja in sile v vijačnem nastavku so podane v tabeli na strani 23

Globina vgradnje sidra „a“

- Sidrna zanka najmanj 20 cm
- Naguban sidrni vijak najmanj 40 cm



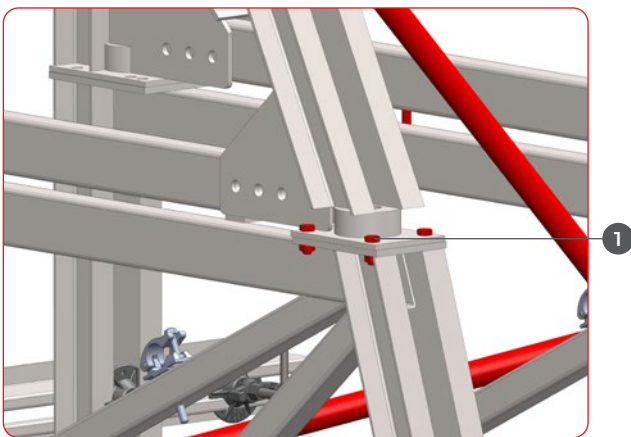
Pri razmiku konzol 1,35 m je potrebno uporabiti UNI spojne profile dolžine 2,35 m!



Montaža

Montaža konzole enostranskega opaža „S“

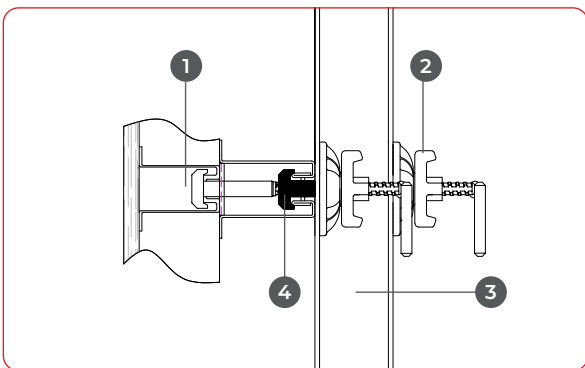
- konzoli enostranskega opaža postavite pokonci na določeni medsebojni razdalji
- konzoli medsebojno povežete z odorskimi cevmi in UNI spojnimi profili, ki jih na konzole povežete z RS spojkami
- opaž pritrdite na UNI spojne profile z RS spojkami



Nadgradnja višine opaža do 6,0 m

- odstranite vijačne nastavke iz konzol enostranskega opaža „S“ ter jih privijete na nastavek 1,5 m za konzole enostranskega opaža „S“
- nastavek 1,5 m za konzole enostranskega opaža „S“ z vijaki M16 privijete na konzolo enostranskega opaža „S“

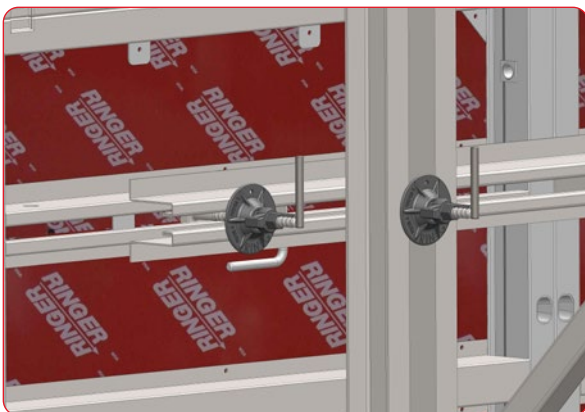
1 Vijak M16



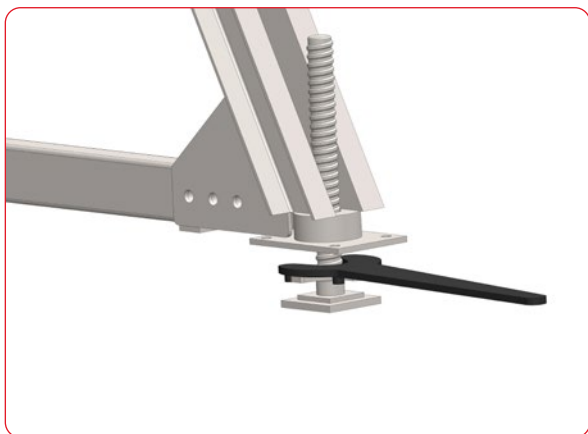
Povezava opaža

- Povezava opaža s konzolo enostranskega opaža se izvede s pomočjo RS spojke in UNI spojnega profila

- 1 Opaž
- 2 RS spojka
- 3 Konzola enostranskega opaža
- 4 UNI spojni profil

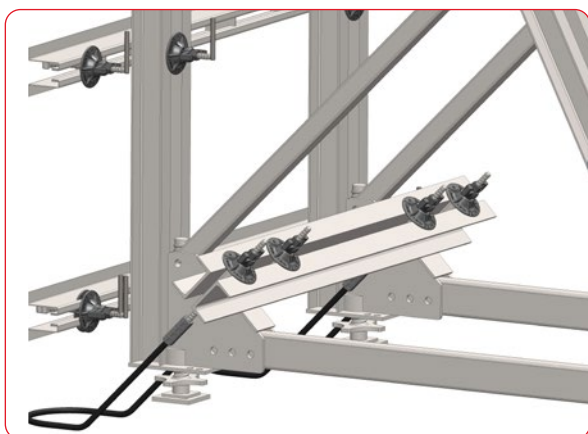


Montaža



Poravnava opaža

- opaž se poravnava z vijječnimi nastavki konzole enostranskega opaža
- nastavite razdaljo med konzolo in načrtovano steno z vijječnim nastavkom (spreminjanje višine konzole povzroči vodoravno poravnavo)
- navpična poravnava opaža z vijječnim nastavkom s pomočjo nastavitvenega ključa

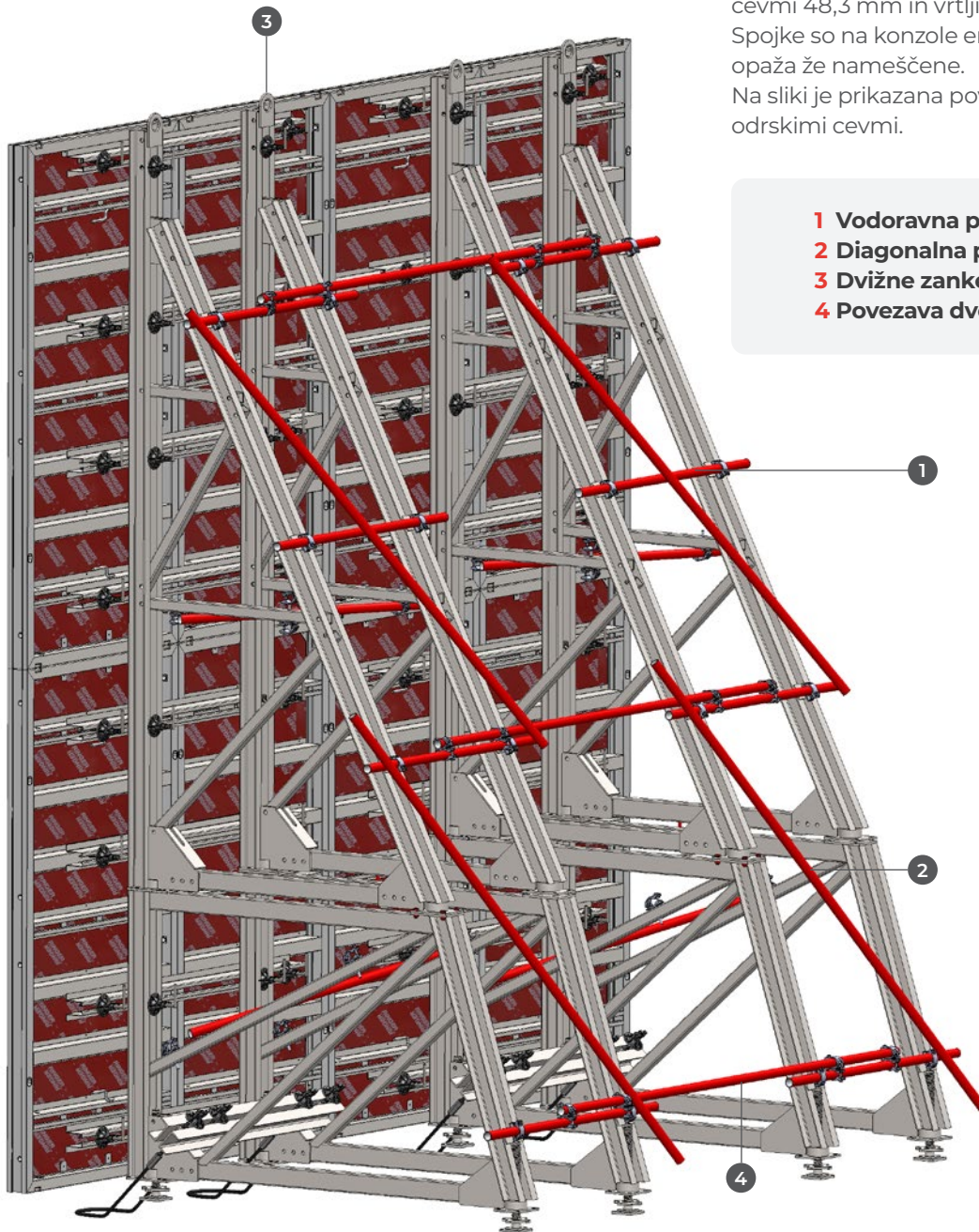


Sidranje

- Za povezavo konzol na predhodno vgrajene sidrne zanke ali nagubane vijake uporabite sidrni profil 2xU120 L = 150 cm (200)

Povezave in prestavljanje

Za doseganje zahtevane nosilnosti je treba posamezne konzole enostranskega opaža medsebojno povezati z odrskimi cevmi 48,3 mm in vrtljivimi spojkami. Spojke so na konzole enostranskega opaža že nameščene. Na sliki je prikazana povezava konzol z odrskimi cevmi.

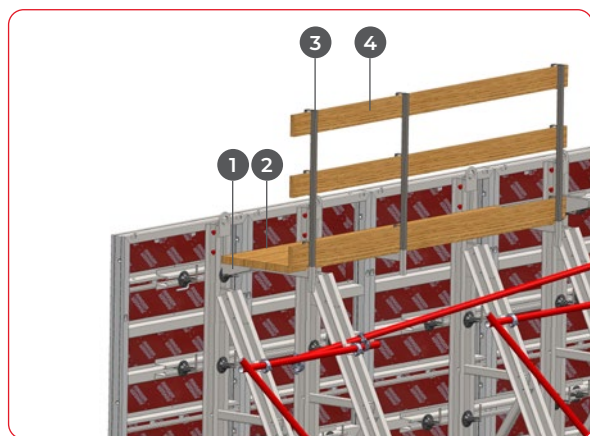


- 1 Vodoravna povezava
- 2 Diagonalna povezava
- 3 Dvižne zanke
- 4 Povezava dvojice konzol



Pri transportu dvojice konzol z dvigalom je konzole obvezno pripeti za dvižne zanke oz. glave za prenos konzole enostranskega opaža. Medsebojna povezava konzol z odrskimi cevmi je obvezna!

Oder za betoniranje



Varno delo

Pri betoniranju mora biti delovno mesto varno! V ta namen se na konzole enostranskega opaža namesti konzole odra za betoniranje (za „S“ in „M“ konzole enostranskega opaža), vključno s stebri. Na konzole odra se položi odrske plohe in ograjne deske (debelina 150 x 24 mm).

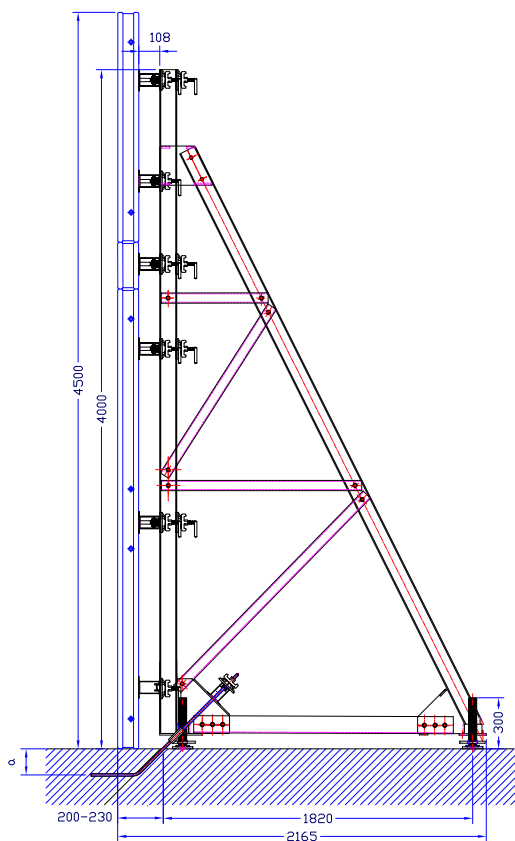
- 1 Konzola odra za betoniranje
- 2 Pod iz odrskih plohov
- 3 Steber konzole za stenski opaž
- 4 Deske (150 x 24 mm)



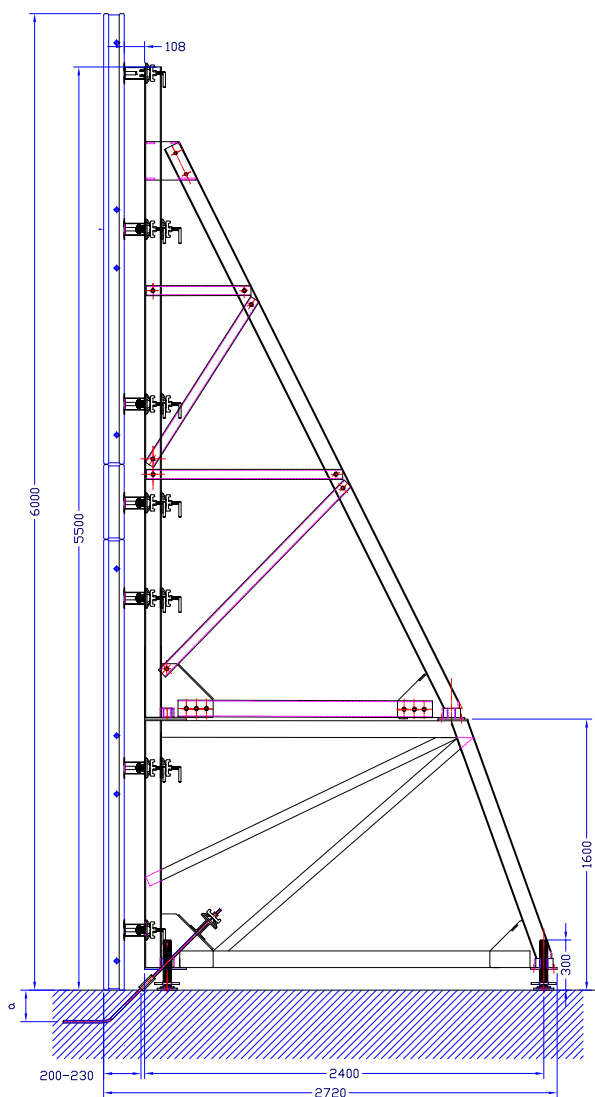
Pred uporabo je potrebno vse sestavne dele vizualno pregledati. Poškodovan material se ne sme uporabljati. Nevarnost porušitve!

Dimenzije

Konzola enostranskega opaža „S“
do 4,5 m



Konzola enostranskega opaža „S“
do 6,0 m



6 Sile sidranja

Konzola enostranskega opaža „L“ in „M“

Podatki o natezni sili sidra „Z“ in tlačni sili na vretenu „D“, v odvisnosti od višine betona „H“ in tlaka svežega betona pri vplivni širini 1,0 m.

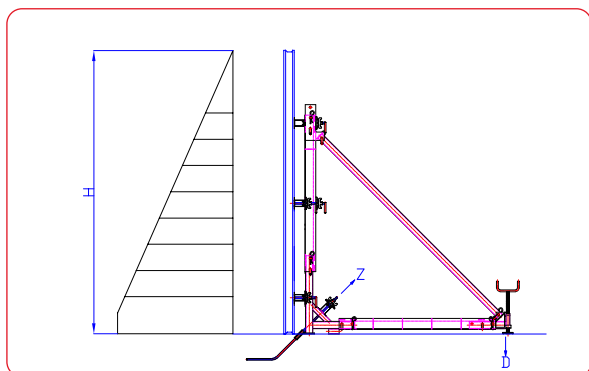
Za ostale vplivne širine (razdalja med konzolami) je potrebno vrednosti tabele »Z« in »D« pomnožiti z izbrano vplivno širino.



Dovoljena obremenitev za vezne vijake in nagubane sidrne vijake:
 DW15 - 90 kN
 DW20 - 160 kN
 DW26 - 260 kN
 Za sidrne zanke je treba upoštevati dvojne vrednosti

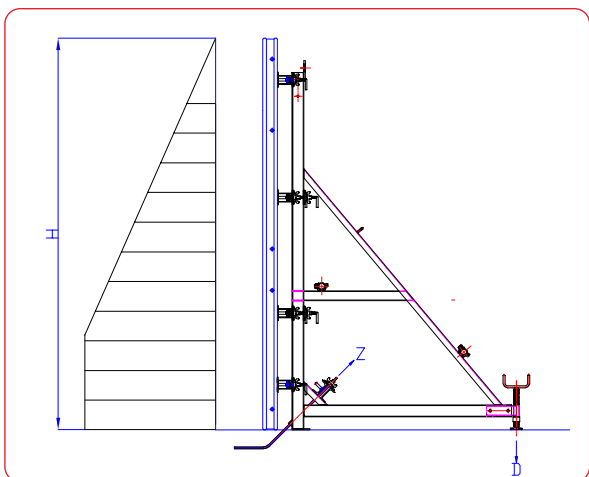


Silo sidra „Z“ prevzameta dve sidri, t.j. 2 nagubana sidrna vijaka ali 1 sidrna zanka na eno konzolo enostr. opaža.



Konzola enostranskega opaža „L“

Višina betoniranja „H“ (m)	Pritisk betona (kN/m ²)	Sila v sidru Z (kN)*	Sila v vretenu D (kN)
2,50	40	96	37
	50	106	38
2,75	40	110	48
	50	124	50
3,00	40	124	60
	50	141	64



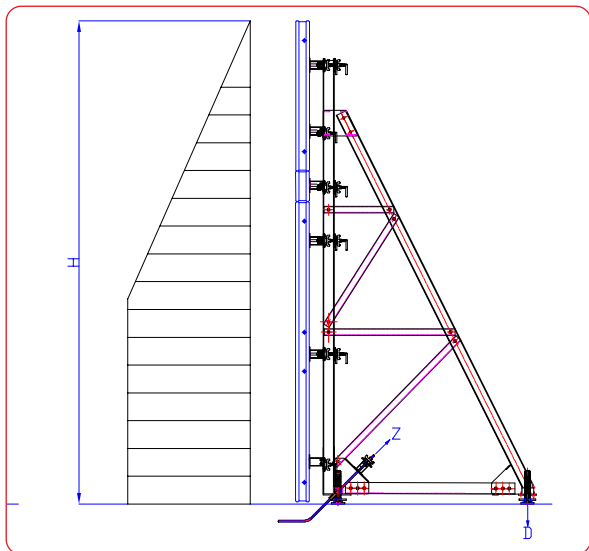
Konzola enostranskega opaža „M“

Višina betoniranja „H“ (m)	Pritisk betona (kN/m ²)	Sila v sidru Z (kN)*	Sila v vretenu D (kN)
2,75	40	110	42
	50	124	50
	60	132	52
3,00	40	124	60
	50	141	64
	60	153	66
3,30	40	141	72
	50	162	78
	60	184	84

* pri vplivni širini 1,0 m (razdalja med konzolami enostranskega opaža)

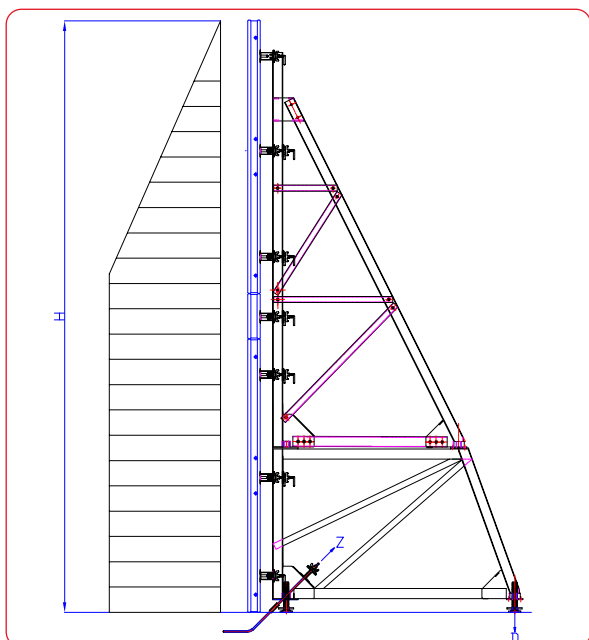
Sile sidranja

Konzola enostranskega opaža „S“



Konzola enostranskega opaža „S“

Višina betoniranja „H“ (m)	Pritisk betona (kN/m ²)	Sila v sidru Z (kN)*	Sila v vretenu D (kN)
3,50	40	153	78
	50	177	86
3,75	40	167	94
	50	195	104
4,00	40	181	111
	50	212	123
4,25	40	195	127
	50	230	144
4,50	40	209	146
	50	248	166



Konzola enostranskega opaža „S“ z nastavkom 1,5 m

Višina betoniranja „H“ (m)	Pritisk betona (kN/m ²)	Sila v sidru Z (kN)*	Sila v vretenu D (kN)
4,50	40	209	108
	50	248	121
4,75	40	223	122
	50	265	139
5,00	40	238	138
	50	283	159
5,25	40	252	155
	50	300	178
5,50	40	266	173
	50	318	200
5,75	40	280	191
	50	336	222
6,00	40	294	212
	50	354	245

* pri vplivni širini 1,0 m (razdalja med konzolami enostranskega opaža)

7 Seznam opreme

Konzole za enostr. opaž in spojni profili

Številka
artikla

Artikel

Konzole enostranskega opaža "L" za višine do 2,7 m

		teža [kg]	Količina
409V12	Glava za prenos konzole enostranskega opaža "L"	5,4	2 kos
409V11	Sidni del konzole enostranskega opaža "L"	12	2 kos
409V13	Vijačni nastavek konzole enostranskega opaža "L"	8,5	2 kos
409V15	Nosilna cev 245 cm konzole enostranskega opaža "L"	10	2 kos
407V93	Uni spojni profil 200 cm, cinkan	20	4 kos
407V921	Uni profil 150 cm konzole enostranskega opaža "L"	15	4 kos
409V142	Zatič d=20 mm brez vzmetne varovalke za konzole enostranskega opaža "L"	0,4	20 kos
404V55	Vzmetna varovalka fi 6 mm	0,1	20 kos
704V5	RS spojka	1,8	8 kos
407 100	Vezni vijak DW15 L = 100 cm	1,5	4 kos
407V77	Gibljava krilna matica DW15 (fi 120mm), cinkana	1	4 kos
407 56	Šesterokotna spojna matica DW15	0,6	4 kos

Skupna teža [kg] 238,00

407 55 * Sidrna zanka DW15 0,55 m 1,8 2 kos

Konzole enostranskega opaža "M" za višine do 3,3 m

		teža [kg]	Količina
409V6	Konzola enostranskega opaža "M" do viš. 3,3 m	160	2 kos
407V93	Uni spojni profil 200 cm, cinkan	20	4 kos
704V97	Sidni profil 2xU120 L = 200 cm, cinkan	56	1 kos
704V5	RS spojka	1,6	12 kos
115V0051	Cev 48,3/2,7 L = 1,5 m, cinkana	4,5	2 kos
407 100	Vezni vijak DW15 L = 100 cm	1,5	4 kos
407V77	Gibljava krilna matica DW15 (fi 120mm), cinkana	1	4 kos
407 56	Šesterokotna spojna matica DW15	0,6	4 kos
409V17	Konzola odra za betoniranje z zatičema in varovalko (za "S" in "M" konzole enostranskega opaža)	8	2 kos
408V12	Steber konzole za stenski opaž, cinkan	3,9	2 kos

Skupna teža [kg] 518,00

407 55 * Sidrna zanka DW15 0,55 m 1,8 2 kos



Številka
Artikla

Artikel

Konzole enostranskega opaža "S" za višine do 4,5 m

teža [kg] Količina

409V21	Konzola enostranskega opaža "S" do viš. 4,5 m	280	2 kos
409V16	Ključ za nastavljanje konzole enostranskega opaža "S", cinkan	5	2 kos
407V93	Uni spojni profil 200 cm, cinkan	20	6 kos
704V97	Sidrni profil 2xU120 L = 200, cinkan	56	1 kos
704V5	RS spojka	1,6	20 kos
115V0053	Cev 48,3/2,7 L = 3,0 m, cinkana	9	1 kos
115V0052	Cev 48,3/2,7 L = 2,0 m, cinkana	6	1 kos
115V0051	Cev 48,3/2,7 L = 1,5 m, cinkana	4,5	3 kos
113V0012	Spojka vrtljiva, cinkana	1,5	2 kos
407 100	Vezni vijak DW15 L = 100 cm	1,5	4 kos
407V77	Gibljava krilna matica DW15 (fi 120mm), cinkana	1	4 kos
407 56	Šesterokotna spojna matica DW15	0,6	4 kos
409V17	Konzola odra za betoniranje z zatičema in varovalko (za "S" in "M" konzole enostranskega opaža)	8	2 kos
408V12	Steber konzole za stenski opaž, cinkan	3,9	2 kos

Skupna teža [kg] 785,00

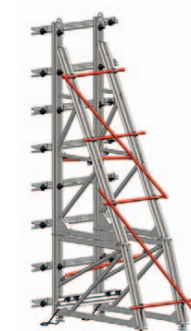
407 55 * Sidrna zanka DW15 0,55 m 1,8 2 kos

Konzole enostranskega opaža "S" za višine do 4,5 m + nastave

teža [kg] Količina

409V21	Konzola enostranskega opaža "S" do viš. 4,5 m	280	2 kos
409V22	Nastavek 1,5 m za konzolo enostranskega opaža "S"	180	2 kos
409V16	Ključ za nastavljanje konzole enostranskega opaža "S", cinkan	5	2 kos
407V93	Uni spojni profil 200 cm, cinkan	20	7 kos
704V97	Sidrni profil 2xU120 L = 200, cinkan	56	1 kos
704V5	RS spojka	1,6	24 kos
115V0053	Cev 48,3/2,7 L = 3,0 m, cinkana	9	2 kos
115V0052	Cev 48,3/2,7 L = 2,0 m, cinkana	6	2 kos
115V0051	Cev 48,3/2,7 L = 1,5 m, cinkana	4,5	4 kos
113V0012	Spojka vrtljiva, cinkana	1,5	4 kos
407 101	Vezni vijak DW20 L = 100 cm	2,5	4 kos
407V78	Krilna matica DW20	1,3	4 kos
407 561	Šesterokotna spojna matica DW 20	0,7	4 kos
409V17	Konzola odra za betoniranje z zatičema in varovalko (za "S" in "M" konzole enostranskega opaža)	8	2 kos
408V12	Steber konzole za stenski opaž, cinkan	3,9	2 kos

Skupna teža [kg] 965,00



Številka artikla	Artikel	teža [kg]	Enota
------------------	---------	-----------	-------

Dodatki za konzole enostranskega opaža

409V16	Ključ za nastavljanje konzole enostranskega opaža "S", cinkan	5,00	kos
407 55	* Sidrna zanka DW15 0,55 m	1,80	kos
407 800	* Naguban sidrni vijak DW15 L = 550 mm	0,80	kos
407 810	* Naguban sidrni vijak DW20 L = 700 mm	1,85	kos



Spojni profili

704V99	Sidrni profil 2xU120 L = 600 cm, cinkan	169,00	kos
704V98	Sidrni profil 2xU120 L=300 cm, cinkan	85,00	kos
704V97	Sidrni profil 2xU120 L = 200 cm, cinkan	56,00	kos
704V96	Sidrni profil 2xU120 L = 150 cm, cinkan	42,00	kos
704V51	RS spojka dolga, cinkana	1,80	kos



Univerzalni profili

407V95	UNI spojni profil 235 cm, cinkan	23,20	kos
407V93	UNI spojni profil 200 cm, cinkan	20,00	kos
407V92	UNI spojni profil 150 cm, cinkan	13,50	kos



LET'S BUILD

20220712

RINGER d.o.o.
Šuceva ulica 23
4000 Kranj
+ 386 4 292 70 71
info@ringer.si
www.ringer.si

