

Navodila za  
uporabo

**PAX opaž stebra**



[www.ringer.si](http://www.ringer.si)



**RINGER**  
OPAŽI IN ODRI

# LET'S BUILD

**RINGER** d.o.o.

Šuceva ulica 23  
4000 Kranj  
+ 386 4 292 70 71  
info@ringer.si  
www.ringer.si

# Vsebina

1	<b>Splošna navodila</b>	4
	Varnostni napotki	5
2	<b>Opis izdelka</b>	
	Opaž stebra 270	6
	Velikosti opaža stebra	7
3	<b>Namestitev in uporaba</b>	
	Nastavitev velikosti stebrov	9
	Nadvišanje	10
	Postavitev, premikanje, poravnava	11
	PAX oder za betoniranje	12
	Vzpenjanje	13
	Potrebne komponente	14
	Zapiranje, sidranje in betoniranje	15
	Razopaženje / Transport	16
4	<b>Seznam opreme</b>	17

# 1 Splošni napotki



## **NAPOTILO**

Označuje druge dokumente s podrobnejšimi informacijami.



## **TEHNIČNE INFORMACIJE**

Označuje pomembne lastnosti izdelka.



## **NASVET**

Označuje koristne nasvete iz prakse.

# Varnostni napotki

## **PREDGOVOR**

Za varno uporabo opaža je potrebno upoštevati nacionalno zakonodajo, standarde in morebitne dodatne veljavne predpise. To je del obveznosti delodajalcev in delojemalcev glede varnosti in zdravja pri delu. Iz tega izhaja tudi obveznost delodajalca, da zagotovi stabilnost in varnost opaža med vsemi fazami gradnje. Tu je vključena tudi montaža, demontaža in transport teh konstrukcij oz. njihovih delov. Celotno konstrukcijo je potrebno med in po zaključku montaže pregledati.

## **NAVODILA ZA UPORABO**

Opaži so delovno sredstvo, namenjeno komercialni rabi. Uporabljajo jo lahko le primerno strokovno usposobljeni delavci. Ta navodila za uporabo so pomemben sestavni del opažne opreme. Vsebujejo varnostne napotke, opis opaža in navodila za uporabo. Prikazane so tudi risbe in ilustracije.

## **RAZPOLOŽLJIVOST NAVODIL ZA UPORABO**

Uporabnik mora poskrbeti, da so navodila za uporabo, ki jih dostavi podjetje RINGER, na razpolago zaposlenim na gradbišču in da so seznanjeni z njimi.

## **NAVODILA**

Ta navodila za uporabo je potrebno dosledno upoštevati. Odstopanja od njih zahtevajo dodatno statično presojo s strani uporabnika ob upoštevanju ustreznih zakonov, standardov in varnostnih predpisov.

## **PRIKAZI**

V navodilih za uporabo so prikazani tudi posamezni postopki montaže in zato niso vedno popolni z vidika varnosti in zdravja pri delu. Četudi v teh prikazih niso predstavljeni vsi varnostni postopki, jih mora uporabnik v vsakem primeru upoštevati.

## **SKLADIŠČENJE IN TRANSPORT**

Upoštevati je potrebno posebne zahteve za prevoz in skladiščenja opažev.

## **PREVERJANJE MATERIALA**

Opažni material mora biti ob prihodu na gradbišče in pred vsako nadaljnjo uporabo preverjen glede brezhibnega stanja in delovanja. Spremembe oz. predelave niso dovoljene. Odvisno od uporabe in izrednih dogodkov na gradbišču (npr. vihar/nevihta), je občasno potrebno preveriti in po potrebi ponovno priviti predvsem glavne povezave in spoje.

## **NADOMESTNI DELI IN POPRAVILA**

Za nadomestne dele je dovoljeno uporabljati le originalne dele. Popravila lahko izvaja samo podjetje RINGER ali pooblaščen ustanove.

## **UPORABA DRUGIH IZDELKOV**

Kombiniranje sistemov podjetja RINGER z deli drugih proizvajalcev je nevarno in lahko povzroči telesne poškodbe in/ali materialno škodo.

## **OCENA TVEGANJA**

Uporabnik je odgovoren za vzpostavitev, dokumentacijo, izvedbo in revizijo ocene tveganja za vsako gradbišče.

Zaposleni so dolžni upoštevati veljavne predpise in izvajati potrebne ukrepe, ki so v njihovi pristojnosti. Navodila za uporabo so osnova za izdelavo ocene tveganja.

## **NAVODILA ZA DELO**

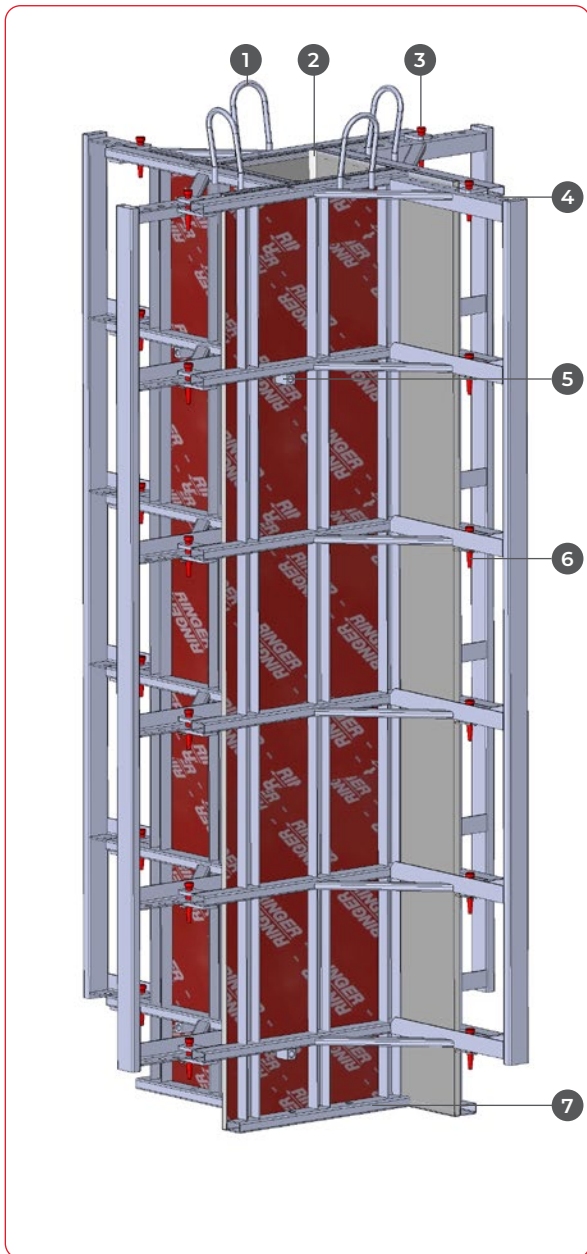
Za izstavitev pisnih navodil za montažo je odgovoren uporabnik. Ta navodila za uporabo predstavljajo osnovo za pripravo teh navodil za delo z opremo.

## **SPREMEMBE**

Pridržujemo si pravico do sprememb zaradi tehničnega razvoja.

## 2 Opis izdelka

### PAX opaž stebra 270



#### Opis

Opaž za stebre PAX je primeren za kvadratne in pravokotne prereze stebrov. Omogoča spreminjanje prereza v korakih po 5 cm. Opaž za stebre PAX ima standardno višino 270 cm in je sestavljen iz 4 enakih elementov, ki so med seboj trdno povezani z vijaki. Odpira in zapira se lahko na vsaki strani kot krilo. Plastificirana opažna plošča z zaščito robov na dnu zagotavlja dolgo življenjsko dobo in brezhiben videz betona. V notranjih kotih so nameščene trikotne letve. Vse enote je mogoče zlagati eno na drugo, kar omogoča prilagajanje zahtevani višini opaža.

#### Dobava

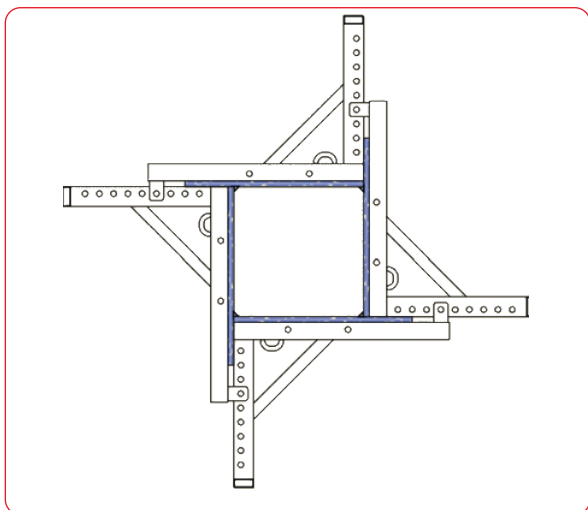
Opaž je dobavljen v sestavljenih enotah, ki ne zahtevajo osnovne montaže. Prednastavljene so na določeno velikost.



PAX opaž stebra 60 = 25 x 25 cm  
PAX opaž stebra 100 = 50 x 50 cm

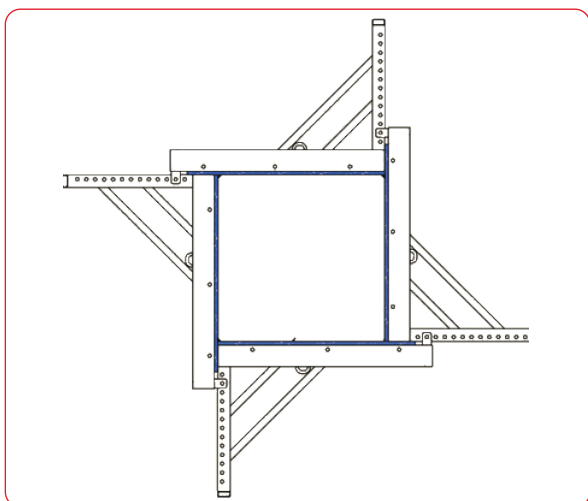
- 1 Dvižna ušesa
- 2 PAX trikotna letev
- 3 PAX zatič z vzmetno varovalko
- 4 Luknje za izbiro dimenzije stebra
- 5 Priključek za regulacijsko oporo
- 6 PAX zatič z vzmetno varovalko
- 7 Luknje za vijake za sestavljanje v višino

# Velikosti opaža stebra



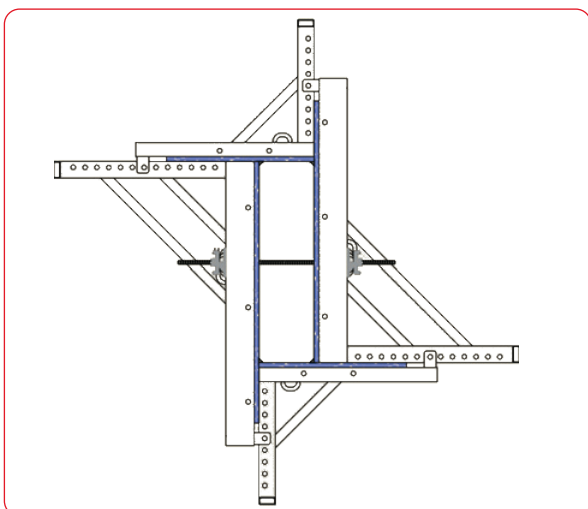
## PAX 60

- velikost stebra najmanj 20/20cm
- velikost stebra največ 60/60 cm
- nastavljiv v korakih po 5 cm



## PAX 100

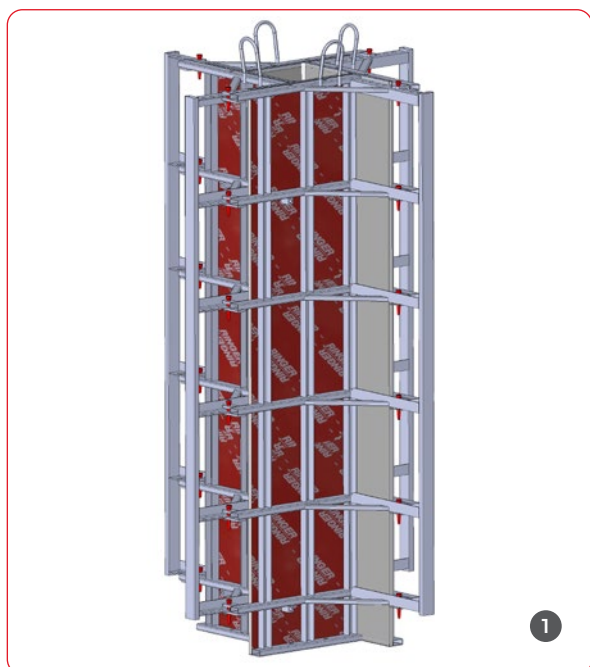
- velikost stebra najmanj 40/40 cm
- velikost stebra največ 100/100 cm
- nastavljiv v korakih po 5 cm



## Kombinacija PAX 60 s PAX 100

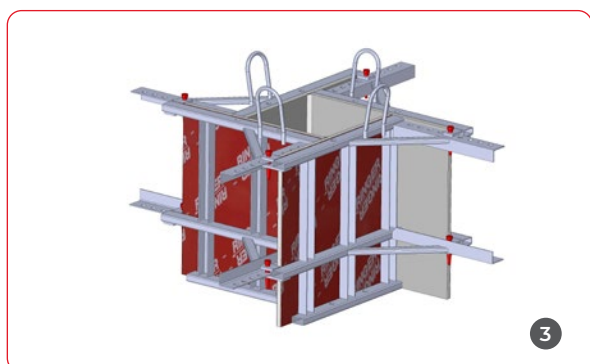
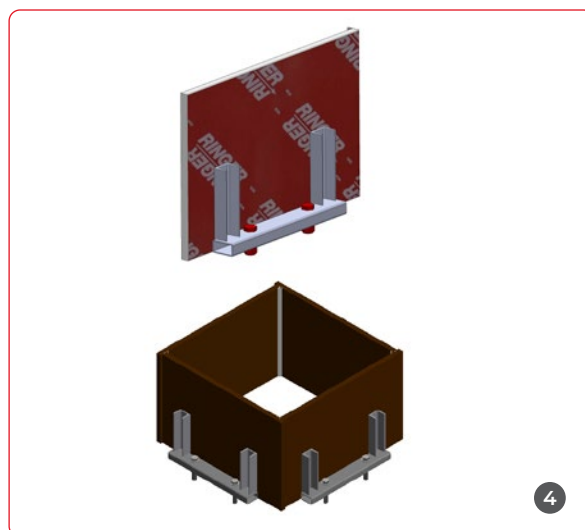
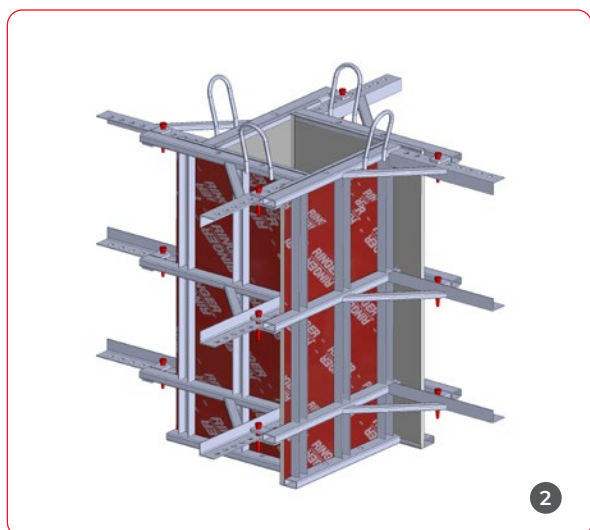
- velikost stebra najmanj 15/65 cm
- velikost stebra največ 55/105 cm
- nastavljiv v korakih po 5 cm

# Velikosti opaža stebra



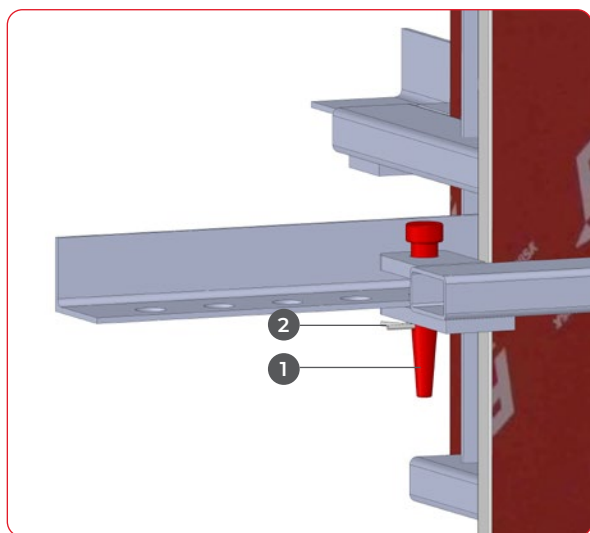
## Višine PAX opaža stebrov

- 1 PAX opaž stebra 270 cm
- 2 PAX opaž stebra nadvišanje 120 cm
- 3 PAX opaž stebra nadvišanje 70 cm
- 4 PAX komplet za nadvišanje 40 cm (1 komplet = 4 kosi)



# 3 Namestitev in uporaba

## Nastavitev velikosti stebrov



### Nastavitev velikosti opaža stebrov

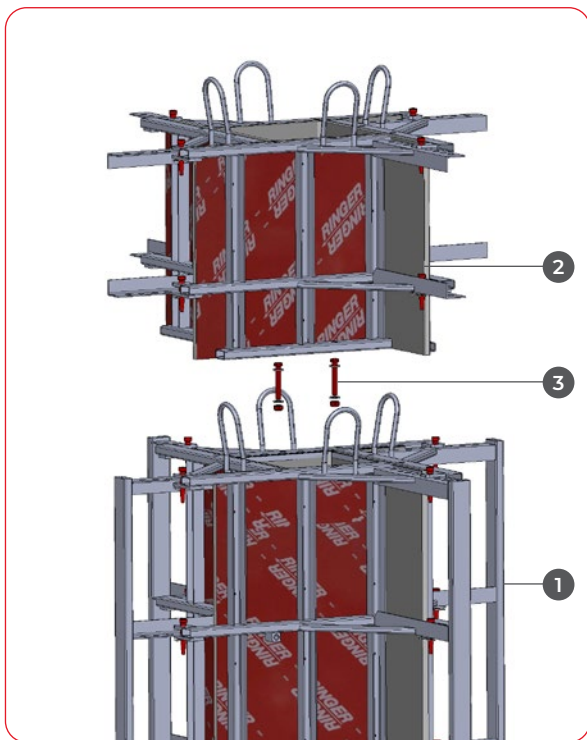
Postopek je enak za PAX 60 in PAX 100 opaž. Nastavitev velikosti (tlorisnih dimenzij stebra) se lahko izvaja v pokončnem ali ležečem položaju. Paziti je potrebno, da se PAX opaž stebra ne prevrne.

- 1 PAX zatič
- 2 Vzmetna varovalka

### Potek

- začnši pri eni opažni stranici, popustite vse zatiče
- opaž nastavite na zeleno mero stebra glede na raster lukenj (5 cm)
- opaž sestavite s PAX zatiči in vzmetnimi varovalkami
- ponovite postopek za vse ostale tri opažne stranice

# Nadvišanje



## Nadvišanje

S PAX opažem, PAX opažem za nadvišanje in PAX kompletom za nadvišanje lahko sestavimo poljubno višino. Vsa PAX jeklena ogrodja imajo narejene luknje za nadvišanje

- PAX 60: 2 luknji za vijake na vsaki stranici
- PAX 100: 3 luknje za vijake na vsaki stranici
- PAX kompleti za nadvišanje: 2 luknji za vijake na vsaki stranici

Pri nadvišanju opaža je **dodatno** potrebno:

### PAX 60

8 kosov vijakov s šestrobo glavo M18x90  
+ podložke in matice

### PAX 100

12 kosov vijakov s šestrobo glavo M18x110  
+ podložke in matice

- 1** PAX opaž stebra 270 cm
- 2** PAX opaž stebra za nadvišanje (višine 70 ali 120 cm)
- 3** PAX vijak

## Postopek

- PAX opaž razklopite (za boljši pregled pri nastavljanju)
- namestite PAX opaž za nadvišanje in povežite z vijaki M18 x 90 (110)
- poravnajte spoje in robove opaža tako, da so enakomerno poravnani
- privijte vijake



**Opaž mora biti zavarovan pred prevračanjem!**

# Prenos, postavitve, poravnava

## Prenos / postavitve

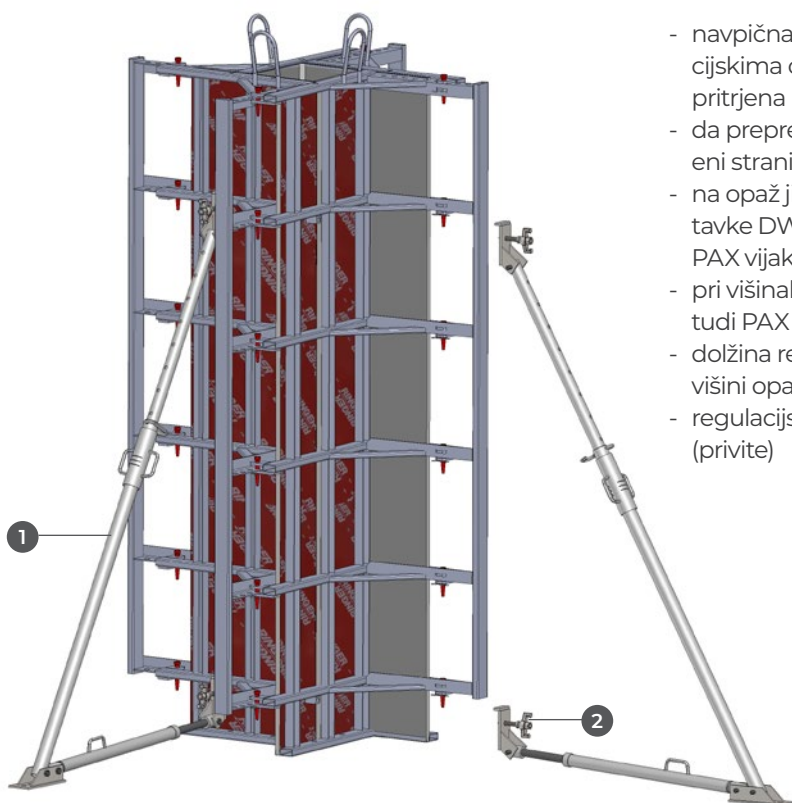
- prenos in postavitve PAX opaža poteka s pomočjo žerjava
- opaž priprnite za štiri dvizna ušesa na 4 točkovno obešalo (možno tako na osnovnem opažu kot na opažu za nadvišanje).
- opaž dvignite in postavite na pravo mesto



**Opaž se ne sme uporabljati kot lestev za pritrditev kljuke žerjava! Pri vsakem prenosu je treba preveriti pritrjenost regulacijskih opor ter medsebojno povezavo PAX opažnih stranic, PAK odra za betoniranje in lestve za dostop!**

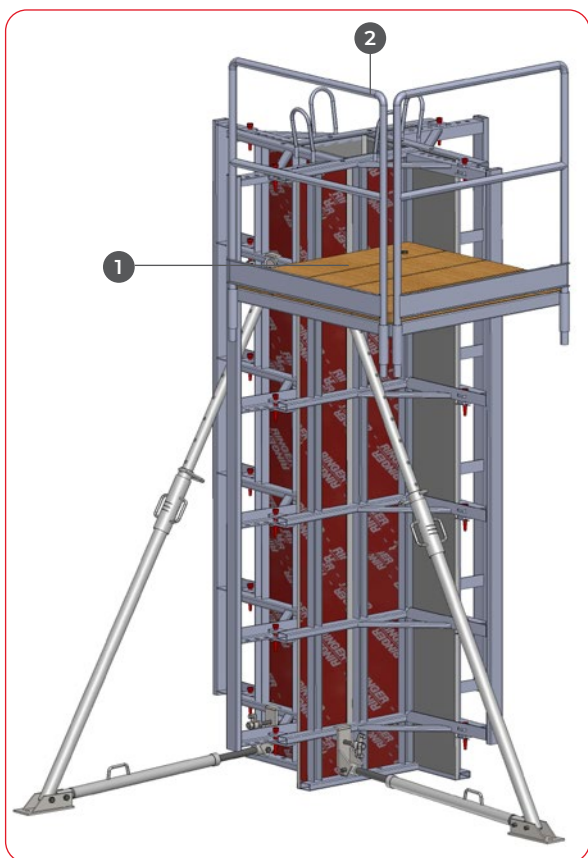
## Poravnava

- navpična poravnava se izvede z dvema regulacijskima oporama, ki sta zamaknjeni za 90° in pritrjena na opaž
- da preprečite zvijanje opaža med poravnavo, na eni strani namestite 2 regulacijski opori
- na opaž jih pritržite na že pripravljene navojne nastavke DW15 (2 kosa na vsaki stranici) s pomočjo PAX vijakov na regulacijski opori
- pri višinah stebrov nad 3,5 m je treba uporabiti tudi PAX regulacijske opore velikosti 2
- dolžina regulacijske opore mora biti vedno enaka višini opaža
- regulacijske opore morajo biti pritrjene v tla (privite)



- 1 PAX regulacijska opora**
- 2 PAX vijak regulacijske opore**

# PAX oder za betoniranje



## PAX oder za betoniranje

Oder za betoniranje se lahko uporablja za PAX 60 in PAX 100 opaže. Iz varnostnih razlogov je uporaba obvezna med postopkom betoniranja!



**Največja obremenitev 200 kg**

## Montaža

- PAX oder za betoniranje se natakne na PAX steber diagonalno z 2-delnim obešalom
- z žerjavom prinesite PAX oder na želeno višino v vogal PAX opaža
- PAX oder rahlo nagnite naprej in ga nataknite v vogal panela
- spustite PAX oder, da se lepo z 2-delnim obešalom zatakne na PAX opaž
- zaklenite varovalo
- nataknite 2 kosa PAX ograje odra za betoniranje



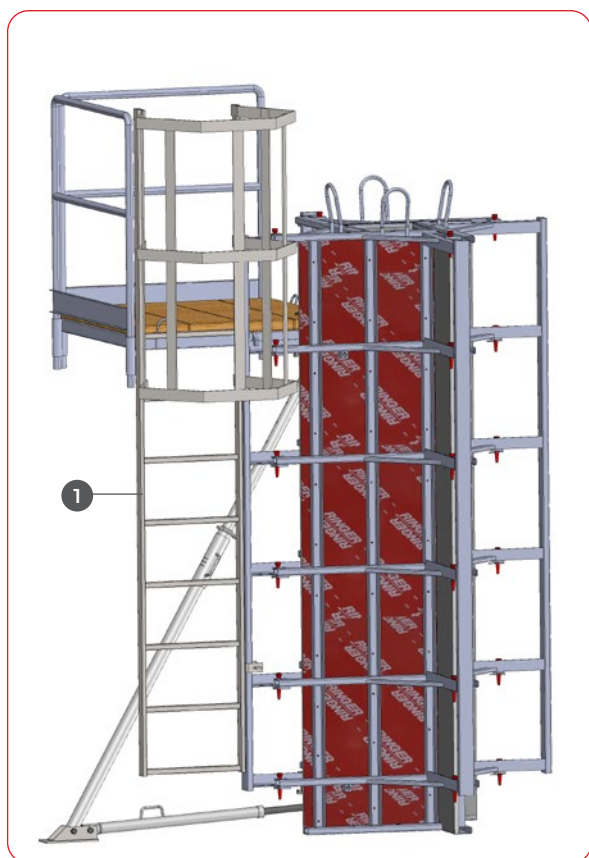
**Pri uporabi PAX odra za betoniranje mora biti PAX opaž stebrov zavarovan z regulacijskimi oporami, da se prepreči prevrnitev.**

- 1 PAX oder za betoniranje**
- 2 PAX ograja odra za betoniranje**
- 3 Varovalo**



**Preverite, ali je varovalo v pravilnem položaju (glejte sliko)**

# Lestev za dostop na oder



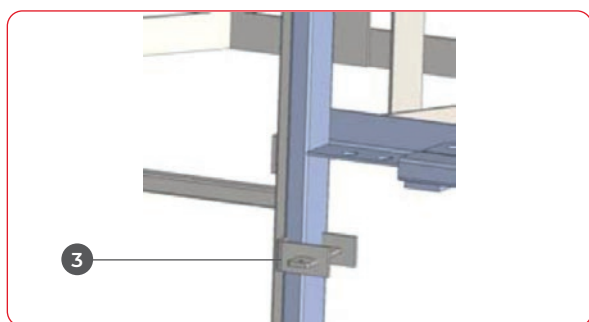
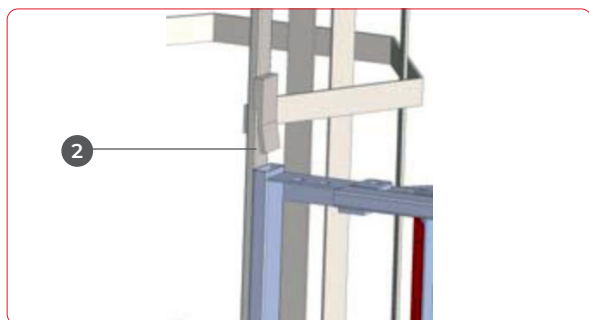
## Dostop na oder

Za varen vzpon na oder je potrebna PAX lestev s hrbtno zaščito. Na voljo so 3 velikosti, ki se lahko uporabljajo s PAX opaži vseh velikosti in višin.

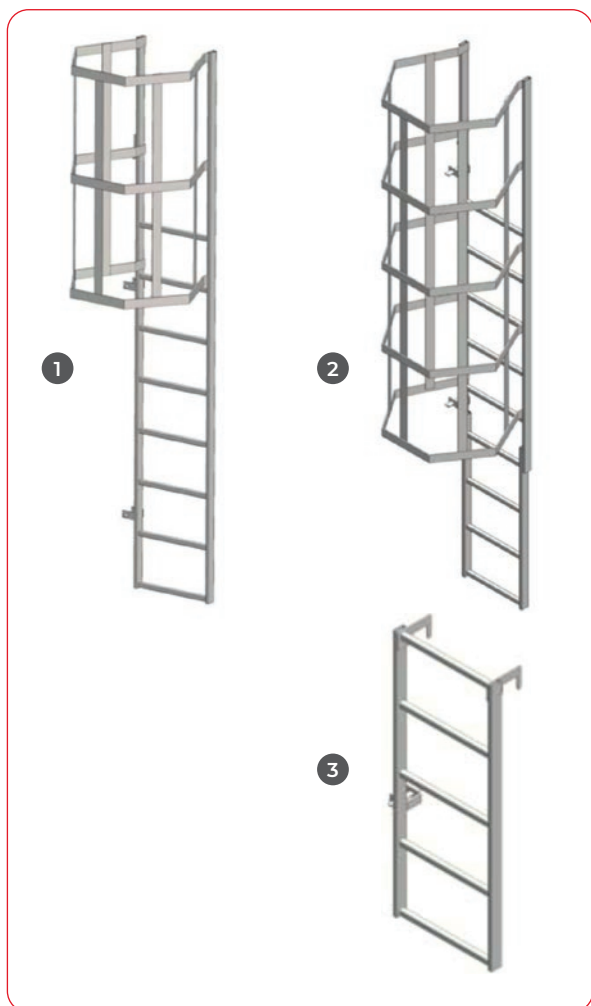
## Montaža

- določite pravo PAX lestev glede na višino
- začnite s PAX lestvijo dolžine 270 cm
- PAX lestev natakните zgoraj na vertikalno cev PAX opaža in jo na cev pritrdite še spodaj
- pritrdite dodatne PAX lestve spodaj ali zgoraj

- 1** PAX lestev s hrbtno zaščito
- 2** Zgoraj zatakните
- 3** Spodaj pritrdite



# Sestavni deli PAX lestev

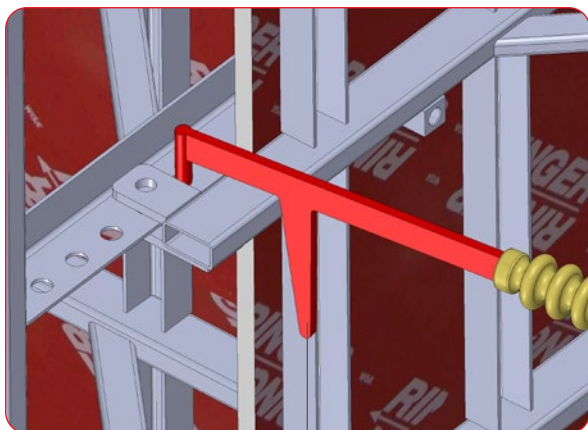


## Sestavni deli

- 1** PAX lestev s hrbtno zaščito 270
- 2** PAX lestev za podaljšanje s hrbtno zaščito 270
- 3** PAX lestev za podaljšanje 70+120

Višina opaža [m]	Opaž stebra				Lestev		
	Standardni opaž stebra 270	Komplet za nadvišanje 40 cm	Opaž stebra za nadvišanje 70 cm	Opaž stebra za nadvišanje 120 cm	PAX lestev 270	PAX lestev za podaljšanje 70+120	PAX lestev za podaljšanje 270
2,7	x				x		
3,1	x	x			x		
3,4	x		x		x	x	
3,9	x			x	x		x
5,4	2				x		x

# Zapiranje, vezava in betoniranje



1

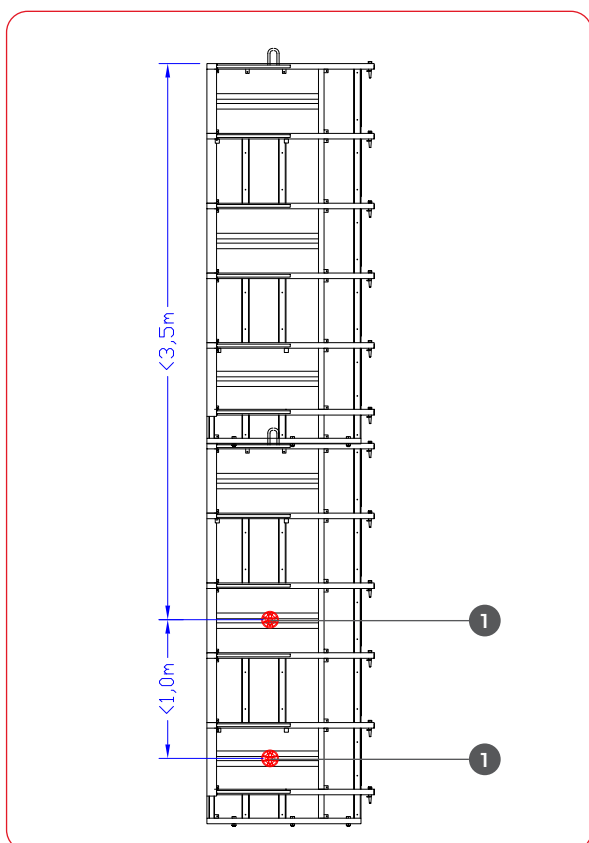
## Zapiranje opažev

Opaž se zapre s PAX montažno ročico. Za velikosti PAX 60 in 100 je različna PAX montažna ročica.

## Postopek

- zaprite PAX opaž
- pritrдите PAX montažno ročico in opaž s silo potegnite skupaj
- vstavite PAX zatiče in jih zavarujte z vzmetnimi varovalkami
- ponovite to na vseh mestih za PAX zatiče

### 1 PAX montažna ročica



### 1 Dodatne vezave opaža

## Vezava in betoniranje

### PAX 60

- za pritisk svežega betona 80 kN/m<sup>2</sup>
- višina betoniranja do 5,4 m brez omejitev
- pri večjih višinah je potrebno zmanjšati hitrost betoniranja

### PAX 100

- za pritisk svežega betona 90 kN/m<sup>2</sup>
- višina betoniranja do 3,5 m brez omejitev
- pri večjih višinah mora biti opaž dodatno vezan na spodnjem delu (glejte risbo). V tem primeru mora biti dodatna vezava izvedena skozi vmesne profile

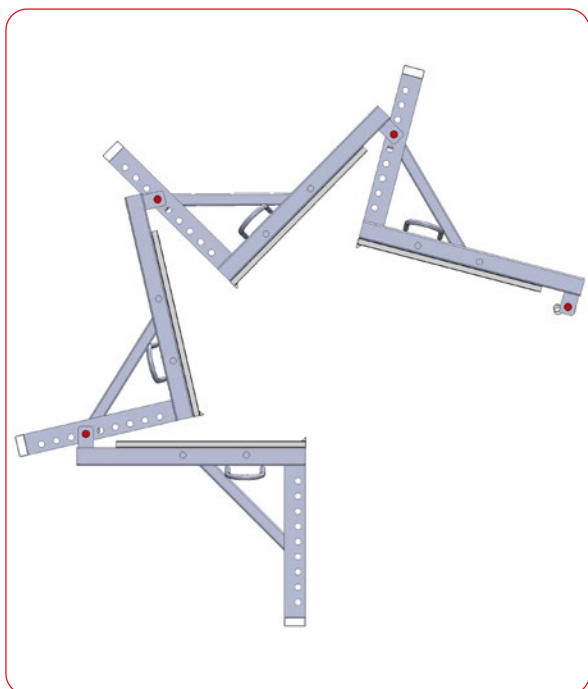
## Kombinacija PAX 60 s PAX 100

- za pritisk svežega betona 50 kN/m<sup>2</sup>
- višina betoniranja do 3,2 m brez omejitev
- pri večjih višinah mora biti opaž dodatno vezan na spodnjem delu, enako kot PAX 100



**Upoštevati je treba največje dovoljene pritiske betona. Preobremenitev lahko povzroči deformacijo ali zlom opaža.**

# Razopaženje / Transport



## Razopaženje

Razopaženje se lahko izvede šele ko je dosežena zadostna trdnost betona. Opaža ni dovoljeno ločevati od betona s pomočjo žerjava. Med celotnim postopkom razopaženja mora biti zagotovljena stabilnost opaža!

## Potek

- določite stran odpiranja
- odstranite vse PAX zatiče z vzmetnimi varovalkami v vertikalni vrsti (začenši od zgoraj)
- zavarujte opaž pred prevračanjem (po možnosti z žerjavom)
- odprite opaž (ročno v nasprotni smeri urnega kazalca, da zaščitite trikotne letve)
- ko je opaž ločen od betona, ga je mogoče dvigniti in prestaviti



## Transport

Da bi se izognili poškodbam opažne obloge, je treba PAX opaže prevažati le v sestavljenem stanju. Standardni opaži stebra: ležeče

- PAX 60: največ 2 poleg in drug na drugem

- PAX 100: največ 2 drug na drugem

PAX opaž za nadvišanje: pokončno

### PAX 60

ležeče, največ 2 poleg in drug na drugem

### PAX 100

ležeče, največ 2 drug na drugem

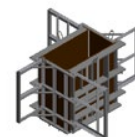
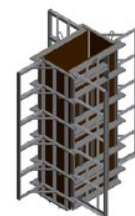
### PAX opaž za nadvišanje

pokončno

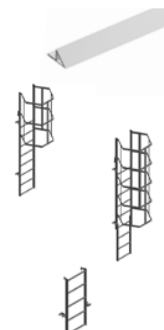


## 4 Seznam opreme

Kat. št.	Artikel	PG	Teža [kg]	Enota
<b>PAX 270 opaž</b>				
10003892	PAX opaž stebra 100/100 V = 270 cm	20201	860,00	kos
10003897	PAX opaž stebra 60/100 V = 270 cm	20201	685,00	kos
10000989	PAX opaž stebra 60/60 V = 270 cm, cinkan	20201	510,00	kos
<b>PAX 120 in 70 opaž za nadvišanje</b>				
10003893	PAX opaž stebra 100/100 nadvišanje V = 120 cm	20201	420,00	kos
10003894	PAX opaž stebra 100/100 nadvišanje V = 70 cm	20201	275,00	kos
10003896	PAX opaž stebra 60/100 nadvišanje V = 120 cm	20201	324,00	kos
10003895	PAX opaž stebra 60/100 nadvišanje V = 70 cm	20201	205,00	kos
10000990	PAX opaž stebra 60/60 nadvišanje V = 120 cm, cinkan	20201	229,00	kos
10000991	PAX opaž stebra 60/60 nadvišanje V = 70 cm, cinkan	20201	135,00	kos
<b>PAX nastavki za nadvišanje 0-40 cm</b>				
10006698	PAX 100 komplet za nadvišanje 0-40 cm, cinkan	20201	72,00	kos
10001230	PAX 60/100 komplet za nadvišanje 0-40 cm	20201	53,00	kos
10004337	PAX 60 komplet za nadvišanje 0-40 cm, cinkan	20201	34,00	kos
<b>PAX oder za betoniranje</b>				
10001610	PAX oder za betoniranje 100 x 100 cm, cinkan	20201	42,00	kos
10001465	PAX ograja odra za betoniranje, cinkana	20201	12,70	kos
<b>PAX dodatki</b>				
10003809	PAX regulacijska opora velikost 2 (3,10-5,60 m)	20201	36,00	kos
10004388	PAX regulacijska opora velikost 1 / 2,10 - 3,60 m	20201	30,00	kos
10001611	PAX vijak regulacijske opore L = 5,5 cm cinkam	20201	0,50	kos
10003899	PAX montažna ročica 100, cinkana	20201	1,70	kos
10001608	PAX montažna ročica 60, cinkana	20201	1,50	kos
10003085	PAX vijak M18x110 mm z matico in podloškama	20201	0,30	kos
10001596	PAX vijak M18x90 mm z matico in podloškama	20201	0,30	kos
10001597	* PAX zatič z vzmetno varovalko, cinkan	20201	0,50	kos



Kat. št	Artikel	PG	Teža [kg]	Enota
10001356	* PAX trikotna letev L = 270 cm	20201	0,40	kos
10002283	PAX lestev s hrbtno zaščito za višino 270 cm, cinkana	20201	52,00	kos
10002285	PAX lestev za podaljšanje s hrbtno zaščito za višino 270 cm, cinkana	20201	62,00	kos
10002284	PAX lestev za podaljšanje 70-120 cm, cinkana	20201	11,00	kos



## Okrogli opaž stebra

Opaž za okrogle stebre				
10000933	Okrogli steber D = 25 cm višina 300 cm (2 polokvirja + vezni vijak)	20201	203,00	kos
10000934	Okrogli steber D = 30 cm višina 300 cm (2 polokvirja + vezni vijak)	20201	235,00	kos
10000169	Okrogli steber D = 35 cm višina 300 cm (2 polokvirja + vezni vijak)	20201	253,00	kos
10002301	Okrogli steber D = 40 cm višina 300 cm (2 polokvirja + vezni vijak)	20201	253,00	kos
10007217	Okrogli steber D = 25 cm višina 100 cm (2 polokvirja + vezni vijak)	20201	126,60	kos
10003368	Okrogli steber D = 30 cm višina 100 cm (2 polokvirja + vezni vijak)	20201	137,00	kos
10007102	Okrogli steber D = 30 cm višina 100 cm (2 polokvirja + vezni vijak)	20201	152,00	kos
10007218	Okrogli steber D = 40 cm višina 100 cm (2 polokvirja + vezni vijak)	20201	161,00	kos
10002313	Okrogli steber D = 25 cm višina 50 cm (2 polokvirja + vezni vijak)	20201	55,00	kos
10007101	Okrogli steber D = 30 cm višina 50 cm (2 polokvirja + vezni vijak)	20201	72,00	kos
10007103	Okrogli steber D = 35 cm višina 50 cm (2 polokvirja + vezni vijak)	20201	84,00	kos
10007104	Okrogli steber D = 40 cm višina 50 cm (2 polokvirja + vezni vijak)	20201	89,80	kos
10004224	Master hitra spojka, cinkana	20012	3,20	kos





# LET'S BUILD

20230407HPO

**RINGER** d.o.o.  
Šuceva ulica 23  
4000 Kranj  
+ 386 4 292 70 71  
info@ringer.si  
www.ringer.si

