






**Österreichs bester
Schalungslieferant**



SOLID
UMFRAGE 2025

UNTERNEHMEN	GESAMT
1 Ringer GmbH 	1,58
2 Doka GmbH 	2,70
3 Peri GmbH 	3,06

AKTION

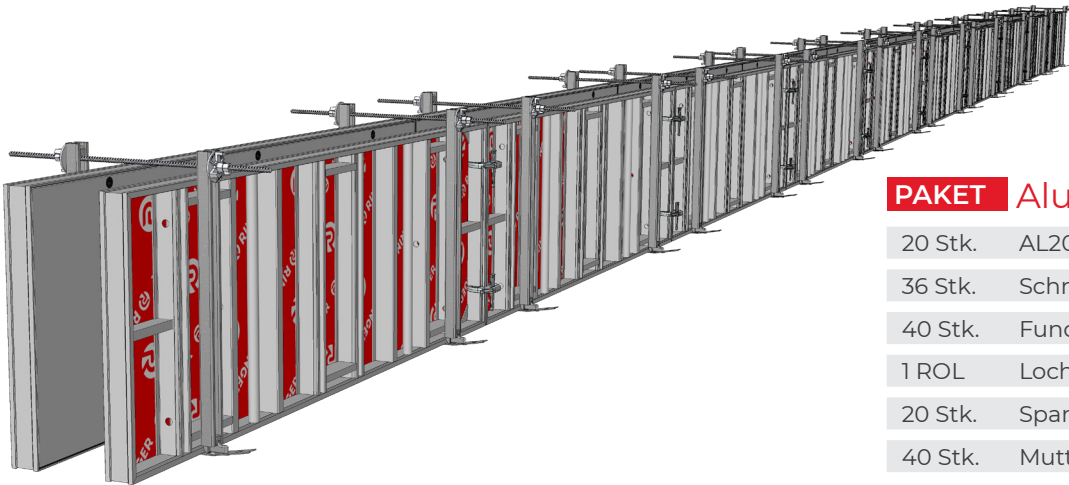
Aktion nur gültig für Deutschland

Gültig bis Widerruf!

Leichte ALU-Fundamentalschalung

PLATZSPAREND, LEICHT, SCHNELL

- geringer Platzbedarf bei engem Aushub
- Leichtes Schalen ohne Kran (21 kg/m²)
- durch Lochband und Fundamentspanner werden Ankerlöcher vermieden
- Betondruck 60 kN/m²



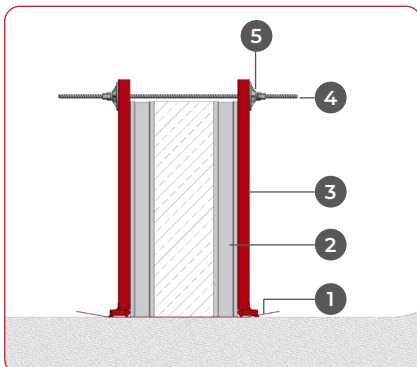
PAKET Aluminium 27lfm

20 Stk.	AL2000 Element 270/90
36 Stk.	Schnellspanner „L“ verzinkt
40 Stk.	Fundamentspanner verzinkt
1 ROL	Lochband f. Fundamentschalung verz.
20 Stk.	Spannstahl 1,00 m DW 15, verzinkt
40 Stk.	Mutterplatte, verzinkt ø 100mm

Schalhaut Phenolharz **€ 14.700,-**

Schalhaut Kunststoff **€ 15.900,-**

Zuzüglich
Transportkosten



- 1 Lochband
- 2 AL2000 Element
- 3 Fundamentspanner
- 4 Spannstahl DW15
- 5 Mutterplatte

Jetzt Anfragen unter **08271 813 4642**
oder per Mail an **deutschland@ringer.cc**

Preise exkl. MwSt., ab Werk, solange der Vorrat reicht, Druckfehler und technische Änderungen vorbehalten!

RINGER Schalungen GmbH | D-86405 Meitingen | Deutzing 2 | 08271 813 46 42 | www.ringer.cc | deutschland@ringer.cc