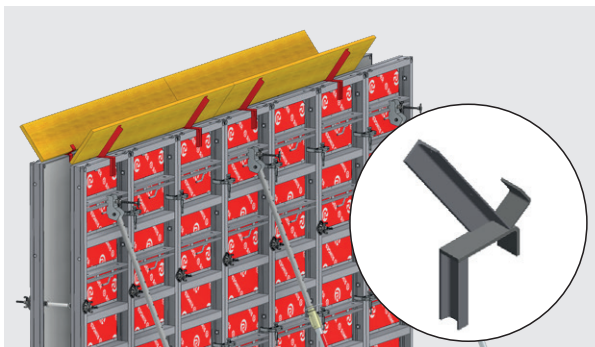




Gültig 07.07. bis 10.07.2026 | Solange der Vorrat reicht! | Ab Werk!

Betonabweiser

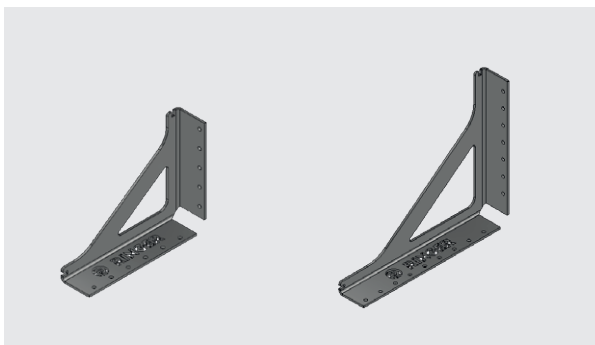


PAKETPREIS

20 Stk. Betonabweiser für Master Schalung verz. 10001413

€ 249,-

Abschalwinkel



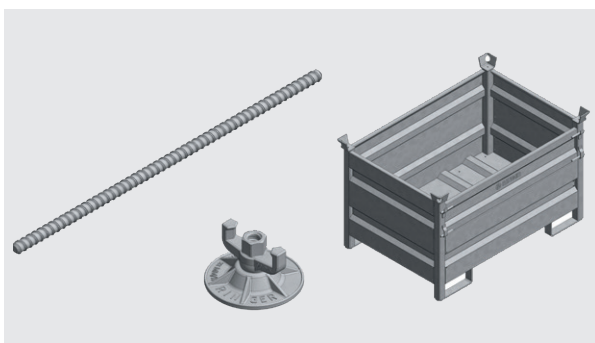
PAKETPREIS

25 Stk. Abschalwinkel 20 x 25 verzinkt 10007518

25 Stk. Abschalwinkel 30 x 35 verzinkt 10007519

€ 790,-

Spannstahl & Kombiplatten



PAKETPREIS

100 Stk. Spannstahl 1,00 m DW 15 10003506

200 Stk. Kombiplatte DW 15 verzinkt (ø120mm) 10003789

1 Stk. UNI-Container mit Klappe verzinkt 10003660

€ 2.020,-